

## 1

# inbouwdelen

**Hayward ABS inbouwdelen**

**Astral ABS inbouwdelen**

**MTS ABS inbouwdelen**

**Allfit bronzen inbouwdelen**

**Behncke RVS inbouwdelen**

**Pahlen RVS (bodem)inlaten**

**HIDE blindraam**

verlichting

attracties

foliebekleding en  
randtegels

filtertechniek

pomptechniek

verwarming en  
besturingen

meet- en  
regeltechniek

pvc

accessoires

afdekkingen

onderhoud

luchtbehandeling

prefab zwembaden,  
stoomcabines en inbouwspa's

index



## HIDE kit blindraam

*pagina 28*

HIDE biedt een ingenieuze en gepatenteerde oplossing om een (skimmer)deksel in hetzelfde materiaal als het terras weg te werken. HIDE is een RVS316 blindraam constructie welke eenvoudig in het terras ingewerkt kan worden.

HIDE werd reeds in 2019 geïntroduceerd. Door groei in productie en efficiëntie met ingang van 2020 aantrekkelijker in prijsstelling.

## Hayward ABS inbouwdeelen

### Skimmers voor betonbaden

Artikelnummer	Omschrijving	Fabrikantnummer	€
A 0101101	Hayward skimmer 2 aansluitmogelijkheden: 63mmF en 2" F	SP 1082CE	129,00



A 0101101

A 0101107	Hayward skimmer met brede skimmermond, 2 aansluitmogelijkheden: 63mmF en 2" F	SP 1085-C	218,00
-----------	--	-----------	--------



A 0101107

### Skimmers voor foliebaden

A 0101104	Hayward skimmer inclusief sierflens, 2 aansluitmogelijkheden: 63mmF en 2" F	SP 1084	207,00
-----------	--	---------	--------



A 0101104

A 0101106	Hayward skimmer met brede skimmermond inclusief sierflens, 2 aansluitmogelijkheden: 63mmF en 2" F	SP 1085	236,00
-----------	---	---------	--------



A 0101106

A 0101108	Hayward skimmer model Premium in wit, 2 aansluitmogelijkheden: 63mmF en 2" F	3111	102,00
-----------	---	------	--------

A 0101108-GRI	Als A 0101108 - kleur lichtgrijs (*)	3111LG	122,00
---------------	--------------------------------------	--------	--------

A 0101108-ANT	Als A 0101108 - kleur antraciet (*)	3111GRM	122,00
---------------	-------------------------------------	---------	--------

A 0101111	Hayward skimmer model Premium in wit met brede skimmermond, 2 aansluitmogelijkheden: 63mmF en 2" F	3119	111,00
-----------	--	------	--------

A 0101111-GRI	Als A 0101111 - kleur lichtgrijs (*)	3119LG	144,00
---------------	--------------------------------------	--------	--------

A 0101111-ANT	Als A 0101111 - kleur antraciet (*)	3119GRM	144,00
---------------	-------------------------------------	---------	--------



A 0101108-GRI/ANT

(\*) De gekleurde skimmers, die de moderne diverse (Alkor) foliekleuren benaderen, worden standaard geleverd met een witte deksel en kraag, Deze is optioneel in kleur leverbaar.

### Skimmer voor prefab baden

A 0101150	Hayward skimmer, 1 aansluiting 1½" F	SP 1094WF	87,50
-----------	---	-----------	-------



A 0101111-GRI/ANT



A 0101150

### Accessoires Hayward skimmers

A 0106111	Hayward stelkraag, hoogte 50mm passend op vrijwel alle Hayward skimmers	SP1084P1	19,75
-----------	--	----------	-------

A 0106113	Hayward stelkraag, hoogte 150mm passend op skimmers A 0101108/111	3195	11,25
-----------	--	------	-------

A 0106101	Hayward sierflens voor A 0101104	SPX1084F	28,50
-----------	----------------------------------	----------	-------

A 0106102	Hayward sierflens voor A 0101106	SPX1085F	32,25
-----------	----------------------------------	----------	-------

C 0141119	RVS sierflens voor skimmer A 0101104	INS1084	420,50
-----------	--------------------------------------	---------	--------

C 0141120	RVS sierflens voor skimmer A 0101106	INS1085	485,00
-----------	--------------------------------------	---------	--------

A 0106120	Hayward skimmerhalsverlenging voor A 0101101, voor ombouw beton- naar folieskimmer	SP 1084A2	27,55
-----------	---	-----------	-------

A 0106106	Hayward skimvac (ø 200mm) passend op A 0101101/107/104/106	SP 1106	25,95
-----------	---	---------	-------

A 0106104	Hayward skimvac (ø 135mm) passend op A 0101150	SP 1094-D	16,60
-----------	---	-----------	-------



A 0106111

A 0106102



C 0141120

A 0106120



A 0106106



A 0106104

**Onderdelen Hayward skimmers A 0101101/0101107/0101104/0101106**

Artikelnummer	Omschrijving	Fabrikantnummer	€
B 1935563	Skimmerdeksel wit	SPX1082E	55,30
B 1935564	Skimmerkraag	SPX1082F1	101,40
B 1935572	Deksel schroef	SPX1082Z6	2,75
B 1935560	Skimmermand	SPX1082CA	31,85
B 1935566	Skimmerklep	SPX1082K1	35,60
B 1935562	Draagring mand	SPX1082D1	13,50
B 1935591	Parkerset flens	SP1085Z1A	17,40
B 1935592	Parkerset flens lang	SPX1085Z1AM	11,15
B 1935541	Pakkingset (2 stuks) voor A 0101104	SPX1084BPAK2	40,80
B 1935590	Pakkingset (2 stuks) voor A 0101106	SPX1085DPAK2	55,20
B 1935582	Flens voor A 0101104	SPX1084L	35,10
B 1935588	Flens voor A 0101106	SPX1085B	53,55

**Onderdelen Hayward skimmer A 0101150**

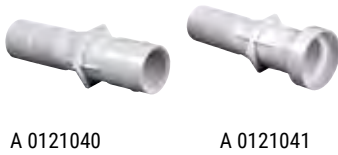
B 1935610	Skimmerdeksel wit	SPX1094C	21,15
B 1935612	Skimmermand	SPX1094FA	17,35
B 1935614	Skimmerklep	SPX1094K	32,20
B 1935622	Pakkingset (2 stuks)	SPX1094GPAK2	15,25
B 1935613	Flens	SPX1094B	19,85
B 1935603	Schroevenset	SPX1090Z1A	16,25
B 1935611	Sierflens	SPX1094R	33,05

**Onderdelen Hayward skimmers A 0101108-GRI/ANT en A 0101111-GRI/ANT**

B 1935971	Skimmerdeksel wit	SKX9411HD	11,75
B 1935665	Skimmerkraag met deksel in wit	SKX9752	16,20
B 1935672-GRI	Als B 1935665 - kleur lichtgrijs	PACKSKIMG	69,30
B 1935672-ANT	Als B 1935665 - kleur antraciet	PACKSKIMDGR	69,30
B 1935695	Skimmerklep in wit	SKX6598	18,50
B 1935695-GRI	Als B 1935695 - kleur lichtgrijs	SKX6598-LG	45,75
B 1935695-ANT	Als B 1935695 - kleur antraciet	SKX6598-DGR	45,75
B 1935670	Sierflens voor A 0101108 in wit	SKX3101	16,25
B 1935670-GRI	Als B 1935670 - kleur lichtgrijs	SKX3101-LG	49,65
B 1935670-ANT	Als B 1935670 - kleur antraciet	SKX3101-DGR	49,65
B 1937162	Sierflens voor A 0101111 in wit	SKX3102	13,75
B 1937162-GRI	Als B 1937162 - kleur lichtgrijs	SKX3102-LG	46,85
B 1937162-ANT	Als B 1937162 - kleur antraciet	SKX3102-DGR	46,85
B 1935568	Skimmermand	SKX16000C	19,55
A 0106113	Stelkraag hoogte 150	3195	11,25
A 0106121	Skimvac	3190	12,20
B 1935668	Folieflens voor A 0101108	SKX9753	8,20
B 1935669	Folieflens voor A 0101111	SKX15015	17,25
B 1935667	Pakking voor A 0101108	SKX10112	10,55
B 1937160	Pakking voor A 0101111	SKX15016	19,35
B 1935671	Schroefset	SKXVS	8,85

**Wanddoorvoeren**

Artikelnummer	Omschrijving	Fabrikantnummer	€
A 0121040	Hayward wanddoorvoer lengte 250mm 2" F (badzijde) x 50mmF	EP 3350	9,80
A 0121041	Hayward wanddoorvoer lengte 200/250mm 2" F (badzijde) x 50mmF	3352	12,05



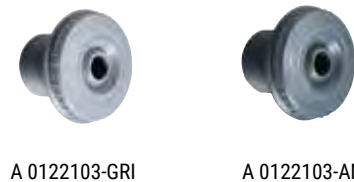
**Inlaatfittingen voor betonbaden**

A 0122101	Hayward inlaatfitting 2" M	SP 1022-E	7,85
-----------	----------------------------	-----------	------



**Inlaatfittingen voor foliebaden**

A 0122107	Hayward inlaatfitting met flensset 2" M	SP 1411-ELL	14,85
A 0122103	Hayward inlaatfitting 2" M in wit met nozzle ø 22mm	3315	17,15
A 0122103-GRI	Als A 0122103 - kleur lichtgrijs	3315LG	23,70
A 0122103-ANT	Als A 0122103 - kleur antraciet	3315GRM	23,70



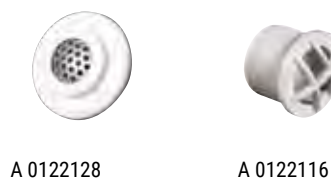
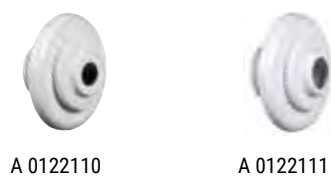
**Inlaatfittingen voor prefab baden**

A 0122104	Hayward inlaatfitting met pakkingset en kontramoer 2" M x 1 1/2" F	SP 1023-E	15,10
A 0122106	Hayward inlaatfitting met flensset en kontramoer 2" M	SP 1411-E	18,20



**Accessoires Hayward inlaatfittingen**

A 0122110	Hayward nozzle ø 18mm	SP 1419-D	7,70
A 0122111	Hayward nozzle ø 25mm	SP 1419-E	7,70
A 0122114	Hayward spleetnozzle, voor toepassing in WHVBZ baden.	SP 1419-A	7,70
A 0122126	Hayward nozzle met RVS geperforeerd rooster, voor toepassing in WHVBZ baden. (past niet op A 0122107 / A 0122106)		13,25
A 0122128	Hayward nozzle met RVS geperforeerd rooster, 1 1/2" M, met lange draad voor toepassing in WHVBZ baden (past op alle Hayward inlaatfittingen).		16,25
A 0122116	Hayward rooster met lange draad	SP 1026-E	5,60
A 0122122	Hayward plug 1 1/2" met O-ring, met lange draad	SP 1022-CE	7,55
A 0122122-GRI	Als A 0122122 - kleur lichtgrijs	SP1022-CEDGR	11,05
A 0122122-ANT	Als A 0122122 - kleur antraciet	SP1022-CELG	11,05
A 0122123	Hayward plug 1 1/2" met O-ring, met korte draad	SP 1022-C	3,55
C 0141121	RVS sierflens voor 1 1/2" inlaatfittingen, met nozzle ø 21mm	INS1419	81,70



**Bodemzuigeraansluiting voor bodemzuigslang**

A 0122219	Hayward koppeltule bodemzuigslang 1 1/2" M <i>Niet toe te passen icm de A 0122119 en A 0122103</i>	SP 1493	13,50
A 0122119	Hayward afzuigfitting bodemzuigslang in wit 2" M x 50mmF	3331	14,00
A 0122119-GRI	Als A 0122119 - kleur lichtgrijs	3331LG	18,20
A 0122119-ANT	Als A 0122119 - kleur antraciet	3331DGR	18,20





A 0122118



### Bodeminlaat voor foliebaden

Geschikt voor toepassing in WHVBZ en Vlarembaden.

Artikelnummer	Omschrijving	Fabrikantnummer	€
A 0122118	Hayward bodeminlaat verstelbaar, 2" x 63mm	3319	35,25



A 0110107



A 0110107

### Bodempuit voor betonbaden

A 0110107	Hayward bodempuit met anti-wervel deksel met 1 1/2" F onderaansluiting en 2" F zij-aansluiting	SP 1054 AV	45,95
-----------	--	------------	-------

### Bodempuit voor foliebaden

Het advies is om vanwege de platte deksel en de theoretische kans op vastzuigen om 2 bodempuiten te plaatsen.

A 0110114	Hayward bodempuit met anti-wervel deksel met 1 1/2" F onderaansluiting en 2" F zij-aansluiting	SP 1049 AV	51,45
-----------	--	------------	-------



A 0110109-GRI



A 0110109-ANT

A 0110109	Hayward bodempuit in wit * met 1 1/2" F onder- en 2" F zij-aansluiting	3253 per stuk	81,65
A 0110109-GRI	Als A 0110109 - kleur lichtgrijs *	3253LG per stuk	85,25
A 0110109-ANT	Als A 0110109 - kleur antraciet *	3253GRM per stuk	85,60

\* Afname uitsluitend per 2 stuks mogelijk vanwege het dringende advies van de fabrikant om van dit model bodempuit altijd 2 stuks te plaatsen. Dit vanwege de platte deksel, om risico op vastzuigen te verminderen.

### Accessoires Hayward bodempuiten



A 0116157



A 0116156

A 0116157	Hayward drainpijp 30cm lang 2" / 1 1/2" M, SP 1055PAK2 (verpakt per set van 2 stuks, prijs per 2 stuks)		27,45
-----------	---	--	-------

Voor baden die in grondwater liggen of waar grondwater verwacht wordt. Te monteren in de bodempuit om grondwaterdruk op het zwembad te verminderen.

A 0116156	Hayward overdrukventiel 2" / 1 1/2" M	SP 1056	23,20
-----------	---------------------------------------	---------	-------

Laat het grondwater in het bad stromen indien nodig, voorkomt dat het bad leegloopt als de grondwaterstand zakt.



A 0116110



C 0141124

A 0116110	Hayward opvulkraag voor bodempuit SP 1051 X A 0110107		19,50
-----------	---	--	-------

C 0141124	RVS sierflens voor bodempuiten	INS1050WG	77,00
-----------	--------------------------------	-----------	-------

### Onderdelen Hayward bodempuiten A 0110107 / A 0110114

B 1935539	Anti-wervel deksel	WGX1048E	36,75
B 1935573	Bouten voor deksel	WGX1030Z2A	7,60
B 1935534	Flensring	WGX1048B	18,50
B 1935535	Pakkingset, 2 stuks	SPX1048DPAK2	17,45
B 1935532	Parkerset voor flens	SPX1039Z18	12,35
B 1935571	Verloopring 2" / 1 1/2"	SPX1082Z2E	15,30

### Onderdelen Hayward bodempuiten A 0110109 (GRI/ANT)

B 1935577	Deksel in wit	PDFX9958	11,70
B 1935577-GRI	Als B 1935577 - kleur lichtgrijs	PDFX9958-LG	15,75
B 1935577-ANT	Als B 1935577 - kleur antraciet	PDFX9958-DGR	16,95
B 1935578	Flensring	PDFX9959	7,55
B 1935579	Pakking	PDFX20050	10,90
B 1935580	Schroef set	PDFXVS	10,90

## Astral ABS inbouwdeelen

### Skimmers voor folie/prefabbaden

Artikelnummer	Omschrijving	€
A 0105115	Astral skimmer voor hoge waterstand, inclusief flensset aansluitmogelijkheden 1½" F en 2" F	198,00
A 0105113	Als A 0105115 - kleur lichtgrijs	235,00
A 0105114	Als A 0105115 - kleur antraciet	235,00
A 0105116	Astral skimmer voor hoge waterstand met 6° adapter, inclusief flensset, aansluitmogelijkheden 1½" F en 2" F	194,00
A 0105118	Astral skimmer voor Aqua Easy bouwstenen bad, inclusief flensset, inbouwdiepte 250mm Aansluitmogelijkheden 2" F en ø 63F inclusief flensset	193,00

Dit model skimmer heeft geen deksel omdat de skimmermand vanuit het bad toegankelijk is, er is dus ook geen voorziening in het terras nodig.

#### Onderdelen Astral skimmers A 0105115/0105113/0105114/0105116

B 1904345	Skimmerdeksel	27,10
B 1904146	Skimmerkraag + deksel	44,60
A 0106122	Stelkraag	14,50
A 0106119	Houder skimmerkraag	15,50
B 1904781	Skimmermand	8,00
B 1904706	Skimmerklep	13,30
B 1904779	Pakkingset	132,90
B 1904778	Folieflens + schroeven	44,60
B 1904777	Sierflens	16,50
B 1904782	Skimvac	15,30

#### Onderdelen Astral skimmer A 0105118

B 1904345	Skimmerdeksel	27,10
B 1904154	Dekselhouder + deksel	44,00
B 1904781	Skimmermand	8,00
B 1904156	Skimmerklep	12,70
B 1904157	Blokeerpal skimmerklep	9,00
B 1904075	Pakking (2x)	49,60
B 1904707	(Sier)flens inclusief boutjes	42,60
B 1904155	Regelbare afsluitplug	4,40
B 1904782	Skimvac	15,30

### Wanddoorvoer

A 0121020	Astral wanddoorvoer lengte 175/300mm (aanpasbaar), 2" F (badzijde) x 50mm F / 2" M	11,00
-----------	--	-------

### Bodeminlaten voor betonbaden

Geschikt voor toepassing in WHVBZ en Vlarembaden.

A 0129070	Astral bodeminlaat regel- en afsluitbaar 2" M x 50mm F	14,95
A 0129080	Astral verstelbare bodeminlaat 63mm F	22,25

### Bodeminlaten voor foliebaden

Geschikt voor toepassing in WHVBZ en Vlarembaden.

A 0129071	Astral bodeminlaat regel- en afsluitbaar 2" M x 50mm F	33,50
A 0129081	Astral verstelbare bodeminlaat inclusief flensset 63mm F	36,75

#### Onderdelen Astral bodeminlaten A 0129070 / A 0129071

B 1905489	Deksel bodeminlaat A 0129070	8,90
B 1905405	Deksel bodeminlaat A 0129071	7,80

### Gootafvoeren overloopgoot voor betonbaden

A 0129075	Astral gutterdrain met 63mm F aansluiting, waterafvoer in overloopgoot	17,75
-----------	--	-------



A 0105115



A 0105113



A 0105116



A 0105118



A 0121020



A 0129070



A 0129080



A 0129071



A 0129081



A 0129075

## MTS ABS inbouwdeelen



A 0105020-W



A 0105020-G



A 0106331-W



A 0106333-W



A 0106333-G



B 1957081-W



A 0106334-W



A 0106335



A 0121350



A 0121352



A 0122301-W



A 0122301-G



A 0122305-W



A 0122340-W



A 0122306-W



A 0122319-W



A 0122301-W



A 1421314

### Skimmer voor betonbaden

Artikelnummer	Omschrijving	€
A 0105020-W	MTS skimmer V20 in wit, zonder verlengingen 1 aansluiting 63mmF en 1 aansluiting 50mm voor overloop	242,00
A 0105020-G	Als A 0105020-W - kleur grijs	245,00

### Accessoires MTS V20 skimmer

A 0106331-W	MTS flensset voor foliebaden in wit	76,25
A 0106331-G	Als A 0106331-W - kleur grijs	78,35
A 0106333-W	MTS skimmerhalsverlenging 50mm in wit	28,30
A 0106333-G	Als A 0106333-W - kleur grijs	31,95
B 1957081-W	MTS stelkraag, hoogte 50mm in wit	33,75
B 1957081-G	Als B 1957081-W - kleur grijs	36,70
A 0106334-W	MTS ABS sierflens in wit	33,70
A 0106334-G	Als A 0106334-W - kleur grijs	36,35
A 0106335	MTS skimvac	48,45

### Onderdelen MTS V20 skimmer

B 1957050	Skimmermand	25,75
B 1957082-W	Skimmerdeksel in wit	36,45
B 1957082-G	Als B 1957082-W - kleur grijs	40,80
B 1957083-W	Skimmerklep in wit	44,00
B 1957083-G	Als B 1957083-W - kleur grijs	45,55
B 1957084	RVS klem voor klep	4,05
B 1910296	RVS schroef M4 x 6	0,65
B 1957086	Pakking	27,40
B 1957085	Buitenste flens	35,45
B 1910145	RVS platverzonken schroef	0,75

### Wanddoorvoeren voor beton / foliebaden

A 0121350	MTS wanddoorvoer lengte 300mm, flens/2" F (badzijde) x 50F/63M	46,90
A 0121363	MTS wanddoorvoer lengte 300mm, flens/2" F (badzijde) x 63F	45,30
A 0121352	MTS wanddoorvoer lengte 150mm, flens/2" F (badzijde) x 50F/63M	29,15
A 0122301-W	MTS flensset voor foliebladen, passend op A 0121350, A 0121363, A 0121352	16,60
A 0122301-G	Als A 0122301-W - kleur grijs	18,80

### Inlaatfittingen voor betonbaden

A 0122305-W	MTS inlaatfitting 2" M x 50mmF, draadlengte 40mm	11,70
A 0122305-G	Als A 0122305-W - kleur grijs	13,35
A 0122310-W	MTS inlaatfitting 2" M x 50mmF, draadlengte 70mm	13,95
A 0122310-G	Als A 0122310-W - kleur grijs	16,25
A 0122340-W	MTS inlaatset compleet, bestaat uit; inlaatfitting 2" M x 50mmF draadlengte 40mm, met 4 acryl nozzles; 1 x ø 8mm, 2-delig 2 x ø 8mm, 1 x ø 25mm, 7 x ø 7mm	38,55
A 0122340-G	Als A 0122340-W - kleur grijs	48,10

### Inlaatfittingen voor foliebaden

A 0122306-W	MTS inlaatfitting 2" M x 50F, draadlengte 40mm met schroefgaten voor bevestiging van flensset	15,75
A 0122306-G	Als A 0122306-W - kleur grijs	16,85
A 0122301-W	MTS flensset foliebladen voor A 0122306-W	16,60
A 0122301-G	Als A 0122301-W - kleur grijs	18,08
A 0122341-W	MTS inlaatset compleet, bestaat uit; inlaatfitting 2" M x 50mmF draadlengte 40mm met folieflensset en 4 acryl nozzles; 1 x ø 8mm, 2-delig 2 x ø 8mm, 1 x ø 25mm, 7 x ø 7mm	46,55
A 0122341-G	Als A 0122341-W - kleur grijs	46,55

### Accessoires MTS inlaatfittingen

A 0122345-W	MTS nozzle 7 x ø 7mm	9,20
A 0122319-W	MTS nozzle ø 25mm	9,05
A 0122319-G	Als A 0122319-W - kleur grijs	9,80
A 1421314	MTS kontramoeer 2" met pakkingen	12,75

## Allfit bronzen (Rotguss) inbouwdeelen

### Skimmers voor betonbaden

Artikelnummer Omschrijving €



C 0131226



C 0131110



C 0131227

C 0131226	Allfit skimmer inbouwdiepte 240mm - breedte 300mm, 1 aansluiting 2" F	703,00
C 0131110	Allfit skimmer inbouwdiepte 160mm - breedte 300mm, 1 aansluiting 2" F	729,00
C 0131227	Allfit RVS skimmer voor hoge waterstand, inbouwdiepte 528mm - breedte 500mm, inclusief sierflens, 1 aansluiting 2" F	1.476,00

#### Accessoires Allfit skimmers C 0131226 en C 0131110

C 0133205	Folieflensset voor foliebaden	121,00
C 0133204	Skimmerhalsverlenging 300mm	519,00
C 0133211	Sierflens voor betonbaden	96,50
C 0133235	Tegelraam tbv skimmerdeksel C 0131226	87,40
C 0133236	Tegelraam dubbel voor skimmerdeksel en mechanische niveauregelaar	149,50
C 0133200	PVC stelkraag 50mm	20,90
C 0133209	Skimvac	34,75

#### Accessoires Allfit skimmer C 0131227

C 0133216	Folieflensset voor foliebaden	199,75
C 0133218	Sierflens RVS	166,00

#### Onderdelen Allfit skimmer C 0131226

B 1952004	Skimmermand	54,15
B 1952001	Skimmerklep	50,65
B 1952005	Pakking	19,10
C 0133209	Skimvac	34,75

#### Onderdelen Allfit skimmer C 0131110

B 1952413	Skimmermand	65,40
B 1952051	Skimmerklep	65,50
B 1952005	Pakking	19,10

#### Onderdelen Allfit skimmer C 0131227

B 1952526	Skimmermand kunststof	62,60
B 1952001	Skimmerklep RVS	50,65
C 0133217	Skimmerdeksel RVS	139,00
C 1952518	Schroef M6x16 voor sierflens (2 stuks nodig)	0,75

### Wanddoorvoeren voor beton / foliebaden

C 0137201	Wanddoorvoer 300mm met flens, 2" F x 2" F	128,50
C 0137207	Wanddoorvoer 240mm met flens, 2" F x 1½" F	102,60
C 0138282	Flensset foliebaden voor C 0137201/C 0137207	31,95



C 0137201



C 0138282



**Inlaatfittingen voor beton / prefab baden**

Geschikt voor toepassing in BHVBZ zwembaden.

Artikelnummer	Omschrijving	€
C 0138339	Inlaatfitting 1½" M x 40mm draadlengte inclusief nozzle 4 x 8mm	80,40
C 0138342	Inlaatfitting 2" M x 40mm draadlengte inclusief nozzle 4 x 8mm	95,70
C 0138340	Inlaatfitting 1½" M x 70mm draadlengte inclusief nozzle 4 x 8mm	91,60
C 0138341	Inlaatfitting 2" M x 70mm draadlengte inclusief nozzle 4 x 8mm	112,25
C 0136023	Contraoer 1½"F voor prefab baden inclusief pakking	15,65
C 0136024	Contraoer 2"F voor prefab baden inclusief pakking	17,45

**Inlaatfittingen voor foliebaden**

C 0138337	Inlaatfitting 1½" M x 40mm draadlengte inclusief nozzle 4 x 8mm	112,20
C 0138338	Inlaatfitting 2" M x 40mm draadlengte inclusief nozzle 4 x 8mm	132,85
C 0138334	Inlaatfitting met flensset, inclusief nozzle 4 x 8mm, te monteren op wanddoorvoeren C 0137201/C 0137207	83,40

**Inlaatroosters / Inlaatschelp voor beton / prefab baden**

C 0138233	Inlaatrooster verstelbaar 2" M x 40mm draadlengte	165,65
C 0138275	Inlaatschelp RVS 2" M x 40mm draadlengte	79,25
C 0138276	Inlaatschelp RVS 2" M x 70mm draadlengte	88,00
C 0136024	Contraoer 2"F voor prefab baden inclusief pakking	17,45

**Inlaatrooster voor foliebaden**

C 0138236	Inlaatrooster verstelbaar V4A met flensset, passend op wanddoorvoer C 0137201/C 0137207	157,50
-----------	---	--------

**Bodemzuigeraansluiting voor beton / foliebaden**

C 0138295	Afzuigfitting RVS 2" M x 40mm draadlengte	64,10
C 0138281	Afzuigfitting RVS 2" M x 70mm draadlengte	89,50
C 0136024	Contraoer 2"F voor prefab baden inclusief pakking	17,45
C 0138297	Afzuigfitting RVS 2" M x 40mm inclusief flensset	93,75
C 0138292	Slangtule met O-ring	37,10
C 0138293	Afsluitstop met O-ring	41,45

**Bodemputten voor beton / foliebaden**

C 0134202	Bodemput 2" F - onderaansluiting, met anti-wervel deksel	121,50
C 0134203	Bodemput 2" F - 90° zij-aansluiting, met anti-wervel deksel	149,25
C 0136203	Flensset foliebaden voor C 0134202/C 0134203	41,70

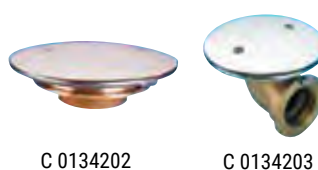
**Bodemput voor prefab baden**

C 0134210	Bodemput 2" F onderaansluiting, met anti-wervel deksel inclusief tegenflens	172,00
-----------	---	--------

**Bodeminlaten overloopbaden voor beton / foliebaden**

C 0138287	Bodeminlaat 2" M met RVS deksel, af te sluiten en te regelen	124,00
C 0138298	Bodeminlaat 1½" M met RVS deksel, af te sluiten en te regelen	117,40
C 0138289	Flensset foliebaden voor C 0138287/C 0138298	45,25

Bij de Allfit/Fitstar producten welke genoemd worden in hoofdstuk 1,2 en 3 van deze catalogus wordt in de volksmond gesproken over brons. In werkelijkheid betreft het hier Rotguss. Rotguss is net als brons een mix van koper en tin. Bij rotguss wordt er echter nog zink aan toegevoegd. De zichtdelen zijn in RVS, werkstofnummer 1.4571 en 1.4404 of nikkel vertind uitgevoerd. Rotguss is perfect in gebruik voor zwembaden welke met zoet water worden gebruikt. Bij toepassingen met zout-elektrolyse dient men voor de bronzen uitvoering te kiezen, welke op aanvraag leverbaar zijn.

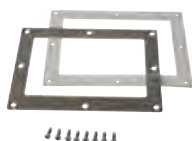




C 0142030



C 0142032



C 0142031



C 0142033



C 0142034



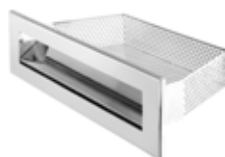
C 0142000



C 0142010



C 0142014



C 0142015



C 0142001



C 0142002



C 0142055



C 0142056



C 0142007

## Behncke RVS inbouwdelen

Een compleet pakket prachtig afgewerkte hoogwaardige RVS AISI 316/V4a inbouwdelen, fraai en modern design.

### Skimmers voor betonbaden

Artikelnummer	Omschrijving	€
C 0142030	Behncke RVS skimmer B280 breedte 200mm, capaciteit 6 - 10m <sup>3</sup> /h met aansluitmogelijkheid voor elektronische niveaugelaar. Voorzien van overloop 30mm. 1½" F aansluiting	553,00

Dit model skimmer heeft geen deksel omdat de skimmermand vanuit het bad toegankelijk is, er is dus ook geen voorziening in het terras nodig.

#### Accessoires Behncke skimmer C 0142030

C 0142032	Skimmerinzet RVS met zeef voor C 0142030	279,75
C 0142031	Flensset voor folie-/prefabbaden voor C 0142030	97,00
C 0142033	Zuigaansluiting voor C 0142030	53,00

#### Onderdelen Behncke skimmers

C 0142034	Skimmerklep voor C 0142030	58,00
-----------	----------------------------	-------

### Design skimmers voor betonbaden

De Design skimmers zijn uitgevoerd met een brede en hoge aanzuigopening van 85mm, hierdoor wordt een waterniveau van circa 80mm onder de rand van het zwembad mogelijk.

De grote skimmerklep bevindt zich in het achterste gedeelte van de skimmer en maakt een groot circulatievermogen mogelijk. Tevens voorzien van een vergrootte RVS skimmermand en een niveukamer waarin optioneel een niveaugelaar voorzien kan worden.

C 0142000	Behncke Design RVS hoogwaterskimmer B500 SLIM, breedte 460mm, capaciteit minimaal 8 - 15m <sup>3</sup> , aansluitmogelijkheden 2" F en 2½" M	1.252,00
C 0142010	Behncke Design RVS hoogwaterskimmer B600 SLIM, breedte 665mm, capaciteit minimaal 13 - 25m <sup>3</sup> , aansluitmogelijkheden 2" F en 2½" M	1.387,00
C 0142014	Behncke Design RVS hoogwaterskimmer B500 EVO, breedte 460mm, capaciteit minimaal 7 - 14m <sup>3</sup> met 2" F en 2½" M aansluiting (exclusief skimmerinzet) Toegankelijk vanuit het bad, dus geen deksel/voorziening in terras nodig.	1.121,00
C 0142015	Skimmerinzet RVS met zeef voor C 0142014	692,00
C 0142016	Behncke Design RVS hoogwaterskimmer B600 EVO, breedte 665mm, capaciteit minimaal 12 - 24m <sup>3</sup> , met 2" F en 2½" M aansluiting (exclusief skimmerinzet) Toegankelijk vanuit het bad, dus geen deksel/voorziening in terras nodig.	1.142,00
C 0142017	Skimmerinzet RVS met zeef voor C 0142016	804,00

#### Accessoires Design skimmers

C 0142001	Flensset tbv foliebad voor C 0142000 / C 0142014	176,00
C 0142011	Flensset tbv foliebad voor C 0142010 / C 0142016	193,00
C 0142002	Sierflens tbv foliebad voor C 0142000, met omgezette binnenrand van 30mm	169,55
C 0142003	Sierflens tbv betonbad voor C 0142000	140,00
C 0142013	Sierflens tbv foliebad voor C 0142010 met omgezette binnenrand van 30mm	188,00
C 0142012	Sierflens tbv betonbad voor C 0142010	182,00
C 0142053	Stelkraag 50mm voor C 0142000 en C 0142010	69,00
C 0142054	Stelkraag 100mm voor C 0142000 en C 0142010	87,80

#### Onderdelen Design skimmers

C 0142055	Skimmermand ABS voor C 0142000	27,00
C 0142056	Skimmermand RVS voor C 0142000	71,00
C 0142057	Skimmermand RVS diep voor C 0142010	98,00
C 0142007	Skimmerklep voor C 0142000 en C 0142010	67,00

**Wanddoorvoeren**

Artikelnummer	Omschrijving	€
---------------	--------------	---

Model Universeel voor alle typen zwembaden (uitgezonderd zichtbeton).

C 0142123	Wanddoorvoer Universeel 250mm 1½"F (badzijde) x 1½"F	131,40
C 0142125	Wanddoorvoer Universeel 300mm 1½"F (badzijde) x 1½"F	120,60

Model Compact voor foliebaden (altijd inlaatfitting met M45 aansluiting nodig)

C 0142124	Wanddoorvoer Compact 250mm 1½"F	111,00
C 0142128	Wanddoorvoer Compact 300mm 1½"F	112,00

**Inlaatfittingen**

C 0142113	Inlaatfitting 1½"M, 32mm lang, inclusief nozzle 4 x ø 7,9mm voor betonbaden, tbv wanddoorvoer Universeel	73,00
-----------	--	-------

C 0142112	Inlaatfitting M45 met flens, inclusief nozzle 4 x ø 7,9mm voor beton- en foliebaden, tbv wanddoorvoer Universeel en Compact	93,00
-----------	---	-------

C 0142151	Inlaatfitting M45 inclusief nozzle 4 x ø 7,9mm inclusief flensset voor beton- en foliebaden Past in wanddoorvoer universeel en compact	143,00
-----------	---	--------

C 0142117	Flensset voor foliebaden tbv C 0142112 en C 0142151	30,45
-----------	---	-------

**Bodemzuigaansluiting voor beton / foliebaden**

De bodemzuigslang past direct in onderstaande bodemzuigaansluitingen.

C 0142420	Bodemzuigaansluiting compleet 2"F, lengte 250mm Bestaat uit wanddoorvoer, pakking, schroeven en flensset	216,00
-----------	---	--------

C 0142424	Bodemzuigaansluiting compleet 2"F, lengte 250mm - Cube Line Bestaat uit wanddoorvoer, pakking, schroeven en flensset	257,00
-----------	---	--------

**Bodemzuigaansluiting voor prefab / polyester baden**

C 0142421	Bodemzuigaansluiting compleet 2"F Bestaat uit wanddoorvoer, pakking, schroeven, contraoer 2", PVC sliring en flens.	186,00
-----------	--	--------

C 0142425	Bodemzuigaansluiting Compleet 2"F - Cube Line Bestaat uit wanddoorvoer, pakking, schroeven, contraoer 2", PVC sliring en flens.	230,00
-----------	--	--------

C 0142422	Afsluitstop voor bodemzuigaansluiting	60,50
C 0142423	Slangtule voor bodemzuigaansluiting	4,75

*Bij de Behncke RVS delen wordt hoogwaardig RVS gebruikt, werkstofnummer 1.4571. Dit is geschikt tot maximale chlorietconcentraties van 400 a 500 mg/l NaCl. Bij toepassingen met zout water moet voor een duurdere RVS kwaliteit gekozen worden (op aanvraag leverbaar). Behncke past dan werkstofnummer 1.4539 toe. Dit materiaal is inzetbaar voor chlorietconcentraties tot 4.500 mg/l NaCl.*

*RVS staat voor roestvast staal, alle RVS delen kunnen mogelijkerwijs corroderen. Een regelmatig onderhoud met een RVS reiniger welke zoutzuur- en chlorietvrij is daarom aan te bevelen.*



C 0142123



C 0142124



C 0142113



C 0142112



C 0142151



C 0142117



C 0142424



C 0142420



C 0142425



C 0142421

**Bodempotten voor beton / foliebaden**

Het dringende advies van de fabrikant is om van dit model bodemput altijd 2 stuks te plaatsen, vanwege de platte deksel, om risico op vastzuigen te verminderen.



C 0142154

C 0142155



C 0142120



C 0142133



C 0142131

C 0142153



C 0142140

C 0142132



Kijk op Mijn Pomaz voor het schema met drukverlies per positie.



A 0141134



A 0141012

Artikelnummer	Omschrijving	€
C 0142154	Bodemput ø 150 2" F zij-aansluiting	253,00
C 0142155	Bodemput ø 150 2" zij-aansluiting – Cube Line	271,00
C 0142120	Flensset voor foliebaden tbv C 0142154 en C 0142155	66,85
C 0142156	Bodemput ø 190 2" F zij-aansluiting	365,00
C 0142157	Bodemput ø 190 2" F zij-aansluiting – Cube Line	370,00
C 0142122	Flensset voor foliebaden tbv C 0142156 en C 0142157	76,00
<b>Onderdelen tbv Behncke bodempotten</b>		
B 1915140	Pakking bodempotten C 0142154 en C 0142155	14,00
B 1915141	Pakking bodempotten C 0142156 en C 0142157	16,10

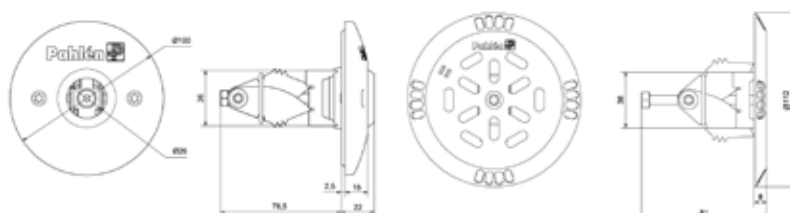
**Bodeminlaten**

C 0142133	Behncke RVS grondelement 2" M x 1½" F voor bodeminlaat	74,00
C 0142134	Folieflensset voor Behncke RVS grondelement C 0142133	36,00
C 0142131	Behncke RVS bodeminlaat met flens voor foliebaden, (past op grondelement C 0142133)	79,00
C 0142153	Behncke RVS bodeminlaat 1½" M voor beton/tegelbaden, (past op grondelement C 0142133)	61,00
C 0142141	Behncke RVS bodeminlaat met vierkante flens 90mm - Cube Line voor betonbaden (past op grondelement C 0142133)	159,00
C 0142140	Behncke RVS bodeminlaat met vierkante flens 90mm - Cube Line voor foliebaden (past op grondelement C 0142133)	93,00
C 0142139	Behncke PVC beschermkap voor Behncke bodeminlaten	30,50
C 0142132	RVS montagesleutel voor Behncke bodeminlaten	67,30

**Pahlen RVS (bodem)inlaat voor renovatie**

Een RVS316L (bodem)inlaat speciaal ontwikkeld voor montage direct in standaard PVC leiding ø50 en 63mm, middels klauwbevestiging. Geschikt voor toepassing in openbare situaties, tbv betonbaden. Waterdoorvoer voor bodeminlaat is regelbaar dmv 8 verschillende posities.

A 0141134	Pahlen RVS316L inlaat inclusief nozzle, met flens ø100mm en 7 boringen van ø7,5mm met klauwbevestiging voor PVC leiding ø50/63mm	219,30
A 0141012	Pahlen RVS316L bodeminlaat met klauwbevestiging, met flens ø112mm voor PVC leiding ø50/63mm Capaciteit regelbaar van 5 t/m 15m³/h	228,50

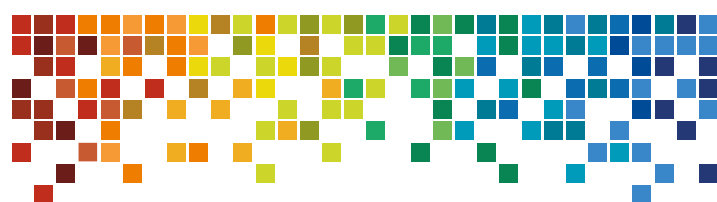


A 0141134

A 0141012



# RENOLIT ALKORPLAN CERAMICS



Het lijkt op mozaïek... maar dat is het niet



Geen losse tegels of  
voegen meer



[www.nl.alkorplan.info/ceramics](http://www.nl.alkorplan.info/ceramics)



*Rely on it.*

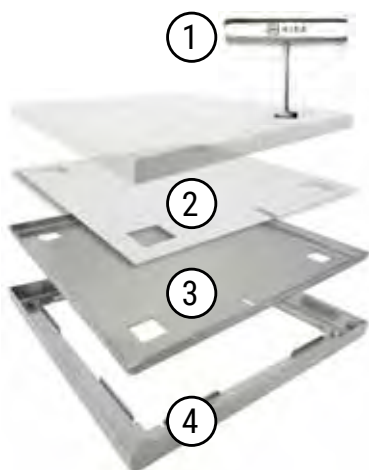


## HIDE kit blindraam

Een deksel, van een skimmer of lasdoos, in het terras is een noodzakelijk kwaad maar zeker niet de wens. Het is optisch immers veel fraaier om het deksel weg te werken in hetzelfde materiaal/stijl als de aankleding van het terras zelf. Met daarbij een belangrijke kanttekening, het deksel dient uit service-oogpunt en onderhoud natuurlijk bereikbaar te blijven. Om bv. een skimmermand leeg te maken of een verbinding te controleren, het terras daarvoor openbreken is natuurlijk nooit een oplossing.

HIDE biedt een ingenieuze en gepatenteerde oplossing om dit mogelijk te maken. HIDE is een RVS316 blindraam constructie welke eenvoudig in het terras ingewerkt kan worden. HIDE wordt geleverd als complete kit met inlay om hoogteverschillen op te vangen alsook met een handige sleutel om in een handomdraai het ingewerkte materiaal op te lichten.

HIDE kit blindraam is in 1 uitvoering leverbaar. Op aanvraag tevens leverbaar in andere afmetingen of geschikt voor gietbeton.



5



Artikelnummer	Omschrijving	PRIJS DOOR BRAAK	€
C 0124005	HIDE kit skimmer blindraam 306 x 306mm, met inleg 25-32mm		229,00

Elke HIDE kit bestaat uit de volgende componenten :

- 1. Veiligheidsleutel** Een RVS316 marine grade gereedschap, om de HIDE afdekking veilig en gemakkelijk te openen en sluiten.
- 2. Opvulplaat** Alleen te gebruiken indien extra opvulhoogte benodigd is. Met behulp van dit hulpstuk wordt 2mm extra hoogte gerealiseerd. Dat is nodig als het inlegmateriaal (25-32mm) niet dik genoeg is om een egale afwerking met de bovenzijde van de HIDE kit te realiseren.
- 3. Inlegplaat** Een RVS316 marine grade frame welke de gekozen afwerking, bv een tegel, insluit.
- 4. Randbeschermer** Een RVS316 marine grade frame met uitsparingen om perfect passend aan te sluiten op de inlegplaat. Het frame beschermt de afwerking voor beschadigingen/breuk als de inlegplaat geopend of gesloten wordt.
- 5. Zelfklevende kit** Een zelfklevende 1-componenten kit welke speciaal ontwikkeld is voor het definitief bevestigen van de gekozen afwerking in de HIDE inlegplaat.



# 2

## verlichting

**Astral onderwaterverlichting**

foliebekleding en  
randtegels

**Hayward onderwaterverlichting**

**MTS onderwaterverlichting**

filtertechniek

**Transformatoren, kabelverdeeldozen, Magic Gel**

**Allfit onderwaterverlichting**

pomptechniek

**Allfit onderwaterluidspreker**

**Vervangingslampen PAR LED**

verwarming en  
besturingen

**Spectravisión LED onderwaterverlichting**

**EVA LED onderwaterverlichting**

meet- en  
regeltechniek

**EVA Eveye onderwatercamera**

**EVA LED bovenwaterverlichting**

pvc

**NIEUW  
NEW**



**EVA RX mono LED onderwaterlamp**

*pagina 40*

Het nieuwe instapmodel van fabrikant EVA. De RX Eco is verkrijgbaar in Warm White (3000K) of Daylight white (6500K) en heeft een vermogen van 20 Watt, standaard geleverd inclusief driver/voeding.

accessoires

afdekkingen

onderhoud

luchtbehandeling

prefab zwembaden,  
stoomcabines en inbouwspa's

## Astral onderwaterverlichting

### voor betonbaden



A 0204011



A 0204015



A 0204006



A 1421304

Artikelnummer	Omschrijving	€
A 0204005	ABS - 300 Watt/12 V, standaard voorzien van 2,5 meter kabel 2 x 6mm <sup>2</sup>	142,00
A 0204011	RVS - 300 Watt/12 V, standaard voorzien van 2,5 meter kabel 2 x 6mm <sup>2</sup>	496,00
A 0204015	ABS - 100 Watt/12 V (halogeen) opbouw, voor bestaande baden standaard voorzien van 2,5 meter kabel 2 x 1,5mm <sup>2</sup>	136,00

### voor foliebaden

A 0204006	ABS - 300 Watt/12 V, standaard voorzien van 2,5 meter kabel 2 x 6mm <sup>2</sup>	209,00
A 0204016	ABS - 100 Watt/12 V (halogeen) opbouw, voor bestaande baden standaard voorzien van 2,5 meter kabel 2 x 1,5mm <sup>2</sup>	144,00

### voor prefabbaden / spa's

A 1421304	Chroom - 50 Watt/12 V, met contraoer 2" en ABS sierflens in wit standaard voorzien van 2,0 meter kabel 2 x 1,5mm <sup>2</sup>	182,00
-----------	---	--------

#### Accessoires Astral onderwaterverlichting

A 0209401	Flensset foliebad voor A 0204011	99,00
A 0209411	Kabelbeschermingslang 1 meter (¾"+M25)	6,45

#### Onderdelen A 0204005 en A 0204006

A 0219930	PAR 56 lamp 300 Watt/12 V	31,00
B 1904536	Sierflens kunststof	31,60
B 1904147	Sierflens RVS	106,00
B 1904566	O-ring lamp	8,30
B 1904510	Lampkap	49,60
B 1905620	Kabeldoorvoer lampkap M25	4,30
B 1904537	Kunststof Klem + moer (6st)	12,50
B 1905470	Bevestigingsset	27,10
B 1905631	Plug + doorvoer nis M25	6,50

#### Bij folie-uitvoering van toepassing

B 1904478	Folieflens	29,40
B 1904546	Set pakkingen + schroeven	59,70

#### Onderdelen A 0204011

B 1905588	Set sierring	275,30
B 1904483	O-ring + strip van lamp	19,60
B 1904482	Lampkap + O-ring	57,00
B 1904484	Beugel lampkap RVS	13,20
B 1905325	Wartel + rubber PG16	12,65



## Hayward onderwaterverlichting

### voor betonbaden



A 0204100

Artikelnummer	Omschrijving	€
A 0205001	ABS - 300 Watt/12 V, met kabelbeschermingslang standaard voorzien van 2,3 meter kabel 2 x 6mm <sup>2</sup>	173,70
A 0204100	Design serie, ABS - 300 Watt/12 V standaard voorzien van 2,3 meter kabel 2 x 6mm <sup>2</sup>	108,00



A 0205004

### voor foliebaden

A 0205004	ABS - 300 Watt/12 V, met kabelbeschermingslang standaard voorzien van 2,3 meter kabel 2 x 6mm <sup>2</sup>	197,00
A 0204101	Design serie, ABS - 300 Watt/12 V in wit standaard voorzien van 2,3 meter kabel 2 x 6mm <sup>2</sup>	121,00
A 0204101-GRI	Als A 0204101 - kleur lichtgrijs	149,85
A 0204101-ANT	Als A 0204101 - kleur antraciet	142,55



A 0204101-GRI

A 0204101-ANT

### voor prefabbaden

A 0204102	ABS - 300 Watt/12 V standaard voorzien van 2,3 meter kabel 2 x 6mm <sup>2</sup>	125,85
-----------	--	--------



C 0141125

#### Accessoires Hayward Design serie

C 0141125	RVS sierflens voor Design schijnwerpers	96,25
-----------	---	-------

#### Onderdelen A 0205001 en A 0205004

A 0219930	PAR 56 lamp 300 Watt/12 V	31,00
B 1935420	Sierflens	29,70
B 1935421	Lamphouder	21,15
B 1935423	O-ring	17,30
B 1935419	Tegenflens	42,40
B 1935422	Kabeldoorvoer	12,90
B 1935417	Parkerset	12,90
B 1935425	Afdeklens	36,75

#### Bij folie-uitvoering van toepassing

B 1935414	Folieflens	56,20
B 1935418	Flenspakking	11,05

#### Onderdelen A 0204100 en A 0204102

B 1935429	Sierflens wit	13,20
B 1935429-GRI	Als B 1935429 - kleur lichtgrijs	17,55
B 1935429-ANT	Als B 1935429 - kleur antraciet	17,55
B 1935087	Schroevenset	11,50
B 1935606	Lampkap	20,70
B 1935345	O-ring 93x6mm	12,40
B 1935607	Pakkingbus	10,05
B 1935609	Klem voor inzet	10,60

#### Bij folie-uitvoering van toepassing

B 1935086	Folieflens	7,65
B 1935085	Pakking	11,40

## MTS onderwaterverlichting

### voor betonbaden



A 0201811-W



A 0201811-G

Artikelnummer	Omschrijving	€
A 0201811-W	ABS - 300 Watt/12 V in wit, standaard voorzien van 3,0 meter kabel 2 x 4mm <sup>2</sup>	253,40
A 0201811-G	Als A 0201811-W - kleur grijs	290,50

### voor foliebaden

A 0201821-W	ABS - 300 Watt/12 V in wit, standaard voorzien van 3,0 meter kabel 2 x 4mm <sup>2</sup>	303,00
A 0201821-G	Als A 0201821-W - kleur grijs	310,00

#### Accessoires MTS onderwaterschijnwerpers

A 0209315	Voedingskabel	24,25
A 0209307	Kabelbeschermingslang voor deze lampen (per m <sup>1</sup> )	6,45

#### Onderdelen MTS onderwaterschijnwerpers A 0201811 en A 0201821

A 0219930	PAR 56 lamp 300 Watt/12 V	31,00
B 1922731	Rubber tbv. wartel	1,55
B 1957045	RVS klembeugel	25,75
B 1957049	Lamphouder + drukschroef	34,70
B 1957046	Lamphouder + kabel	104,00
B 1957048	O-ring 95 x 6 mm	9,95
B 1957039	ABS verstelring	25,75
B 1957036-W	ABS frontplaat rond in wit	44,50
A 0201300	Inbouwnis betonbad in crème	112,25
A 0201311-W	Lampinzet compleet rond ABS	192,00

#### Bij folie-uitvoering van toepassing

A 0201301	Inbouwnis foliebad in crème	183,40
B 1957042	Flensset compleet	68,00
B 1957044	Pakking 232 x 194 x 3mm	28,95
B 1957043	Flensring	31,15
B 1910410	Flens schroeven M6 x 20mm	0,95



## Transformatoren

Dichtheidsklasse IP65, zeer hoge kwaliteit. Primair gezekeerd met gescheiden wikkelingen en geheel ingegoten in kunsthars volgens norm EN 61558-1 / EN61558-2-6.

A 0211250	50 Va 230/12 V - 1 x 50 Watt uitgang	75,60
A 0211251	100 Va 230/12 V - 2 x 50 Watt uitgang	135,65
A 0211252	150 Va 230/12 V - 3 x 50 Watt uitgang	151,00
A 0211255	300 Va 230/12 V - 1 x 300 Watt uitgang	199,00
A 0211256	600 Va 230/12 V - 2 x 300 Watt uitgang	278,50
A 0211257	900 Va 230/12 V - 3 x 300 Watt uitgang	449,00



A 0209410



C 0209205



A 0209311



A 0209312

## Kabelverdeeldozen

A 0209410	Astral kabelverdeeldoos kunststof	29,75
C 0209205	Allfit kabelverdeeldoos brons	121,50
A 0209311	Vulmassa 0,5 kg	13,95
A 0209312	MTS kabelverbinder PG 13,5	17,60

## Magic Gel

Een 2-componentengel welke gebruikt kan worden om elektrische installaties en verbindingen te beschermen tegen vocht en stof. Na 1 op 1 mixen hardt de vloeistof uit en vormt deze een isolerend en afdichtend geheel met niet geleidende, mechanische en elastische eigenschappen.

- Niet giftig en veilig, chloor- en zoutwaterbestendig.
- Zeer snelle netvorming (<10 minuten bij 30°C), ook bij lage temperaturen.
- Elastisch en heropenbaar, ook na langdurig gebruik, geen houdbaarheidsdatum.
- Hoge niet-geleidende eigenschappen

E 0989010	Magic Gel 1000 - 1 liter	59,70
-----------	--------------------------	-------



## Allfit onderwaterverlichting

### voor beton / foliebaden



C 0202205



C 0202215



C 0202206



C 0202213

Artikelnummer	Omschrijving	€
C 0202205	Inbouwnis brons voor lampinzet C 0202215 voor betonbad, inclusief kabelbescherm slang	184,00
C 0209201	Flensset foliebad voor inbouwnis C 0202205	62,85
C 0202215	Lampinzet brons 300 Watt/12 V met RVS sierflens ø 270mm, standaard voorzien van 2,5 meter kabel 2 x 6mm <sup>2</sup>	300,50
C 0202206	Inbouwnis brons voor Midi lampinzet C 0202213 voor betonbad, inclusief kabelbescherm slang	130,00
C 0209202	Flensset foliebad voor inbouwnis C 0202206	32,90
C 0202213	Lampinzet Midi halogeen 50 Watt/12 V met RVS sierflens ø 120mm, standaard voorzien van 2 meter kabel 2 x 1,5mm <sup>2</sup>	215,00

### voor prefab baden

C 0202250	Inbouwnis brons voor prefab bad inclusief tegenflens en kabelbescherm slang	261,40
C 0202215	Lampinzet brons 300 Watt/12 V met RVS sierflens ø 270mm, standaard voorzien van 2,5 meter kabel 2 x 6mm <sup>2</sup>	300,50

#### Onderdelen Allfit onderwaterschijnwerper C 0202215

A 0219930	PAR 56 lamp 300 Watt/12 V	31,00
B 1952033	Sierflens RVS	110,75
B 1910143	Schroef M16 x 10mm voor flens	1,10
B 1952305	Montagering	125,70
B 1910142	Schroef M6 x 50mm voor montagering	1,10
B 1952034	O-ring voor montagering	17,30
B 1952109	Lampkap	154,45
B 1952035	O-ring voor lampkap	17,30
B 1952388	Klembeugel incl. M5 draad	36,50
B 1952389	Klembeugel excl. M5 draad	35,35
A 0209307	Kabelbescherm slang (per m <sup>1</sup> )	6,45

## Allfit onderwaterluidspreker

Onderwaterluidsprekers maken van elk zwembad, zowel privé- als openbaar, een concertzaal om in te zwemmen. Voor een optimaal effect is het advies om 1 luidspreker per 35m<sup>2</sup> zwembad oppervlakte te hanteren, inbouwdiepte circa 70cm onder de waterspiegel. Aan te sluiten op een monoversterker. Dichtheidsklasse IP68. Frequentie 100Hz-10.000Hz, vermogen 30 Watt (8 Ohm).

### Inbouwnis

C 0202205	Inbouwnis brons voor luidspreker C 0206005, voor betonbaden, inclusief kabelbescherm slang	184,00
C 0209201	Flensset foliebaden voor inbouwnis C 0202205	62,85
C 0202250	Inbouwnis brons voor luidspreker C 0206005, voor prefab baden, inclusief tegenflens en kabelbescherm slang	261,40

### Inzet

C 0206005	Onderwaterluidspreker inzet brons met RVS sierflens ø 270mm, standaard voorzien van 15 meter kabel 3 x 1,5mm <sup>2</sup>	1.402,00
C 0206005-BB	Onderwaterluidspreker inzet brons voor beweegbare bodems met RVS sierflens (plat) ø 270mm (exclusief pasring C 0202204), standaard voorzien van 15 meter kabel 3 x 1,5mm <sup>2</sup>	1.385,00
C 0202204	Pasring haaks voor inbouwnis C 0202205, nodig bij montage onderwaterluidspreker C 0206005-BB	126,50



C 0202205



C 0202250



C 0206005



C 0206005-BB

## Vervangingslampen PAR / halogeen



A 0219930

Artikelnummer	Omschrijving	€
A 0219930	PAR 56 lamp 300 Watt/12 V	31,00
A 0219912	PAR 56 lamp 120 Watt/12 V	59,00
A 0219450	Halogeen lamp 50 Watt/12 V, met gesloten reflector	14,50

## GE lamp PAR56 LED - Daylight White (16 Watt)



A 0219931

Geheel in glas uitgevoerd. Kleurtemperatuur 6500K, Daylight White. Vermogen 16 Watt-12 V, 1268 Lumen. Stralingshoek 90°. Dichtheidsklasse IP68. 1 jaar fabrieksgarantie.

A 0219931	GE lamp PAR 56 LED - Daylight White (16 Watt)	per stuk	73,00
		afname per doos 6 stuks à 68,10	408,60



C 0219953

## MTS lamp PAR56 LED - Warm wit (20 Watt)

Geheel in glas uitgevoerd met extra vlakke voorkant voor strakke afwerking. Kleurtemperatuur 3500K, warm wit. Vermogen 20 Watt-12 V, 1000 Lumen. Stralingshoek 55°. Dichtheidsklasse IP68, maximale inbouwdiepte 2 meter. 2 jaar fabrieksgarantie.

C 0219953	MTS lamp PAR56 LED - Warm wit (20 Watt)	per stuk	215,25
		afname per doos 12 stuks à 199,85	2.398,20



C 0219952

## MTS lamp PAR56 LED - Warm wit (36 Watt)

Met RVS achterkant (advies om niet toe te passen in zwembaden waar zoutelektrolyse wordt toegepast) en polycarbonaat voorkant. *De witte rand om de lamp blijft zichtbaar, een aandachtspunt bij gekleurde inbouwdelen.*

Kleurtemperatuur 3000-3500K, warm wit. Vermogen 36 Watt-12 V, 3000 Lumen. Stralingshoek 120°. Dichtheidsklasse IP68, maximale inbouwdiepte 2 meter. 2 jaar fabrieksgarantie.

C 0219952	MTS lamp PAR56 LED - Warm wit (36 Watt)	per stuk	244,00
		afname per doos 12 stuks à 212,00	2.544,00



Een complete Moonlight LED lamp bestaat uit :  
 Stap 1 - Lampinzet  
 Stap 2 - Besturing/schakelaar

## Spectravision Moonlight LED onderwaterverlichting

Gemiddelde levensduur > 25.000 branduren. 16 kleurmodi, vaste kleuren en kleurprogramma's, kleurwissels door aan/uit schakeling mogelijk. Stralingshoek 120°. Hoge lightoutput bij relatief laag vermogen. NoAir system, geen lucht in de lamp. Dichtheidsklasse IP68. Bij nieuwbouw tevens te gebruiken voor prefab zwembaden. Bij retrofit: losse lamp in te bouwen in veel inbouwnissen, bij de MTS nis is een passet nodig. Ook leverbaar voor montage in bestaande Aqua Delight nissen.  
 12 V, standaard geleverd met 4 meter aansluitkabel. 2 jaar fabrieksgarantie.



C 0207054



C 0207055



C 0207057



C 0207058



C 0207059



C 0207011 / C 0207021



C 0207022

### Lampinzet - Stap 1 van 2

#### Moonlight lamp voor retrofit PAR56

Artikelnummer	Omschrijving	Fabrikantnummer	€
C 0207054	White (9000K), 1250 Lumen / 16 Watt <sup>1</sup>	PLW300B	160,00
C 0207051	White (9000K), 2100 Lumen / 28 Watt <sup>2</sup>	PLW700B	265,00
C 0207055	RGB, 575 Lumen / 15 Watt <sup>3</sup>	PLS300B	160,00
C 0207053	RGB, 1450 Lumen / 25 Watt <sup>4</sup>	PLS700B	265,00

Benodigd vermogen transformator ; <sup>1</sup> = 18 Watt, <sup>2</sup> = 30 Watt, <sup>3</sup> = 16 Watt, <sup>4</sup> = 25 Watt.

#### Accessoire Moonlight retrofit

C 0207020	Adagio+ set 2x veer voor montage in MTS nis		42,00
-----------	---	--	-------

#### Moonlight compleet voor prefab baden

C 0207056	White (9000K), 1250 Lumen / 16 Watt <sup>1</sup>	PLW300	195,00
C 0207057	White (9000K), 2100 Lumen / 28 Watt <sup>2</sup>	PLW700	295,00
C 0207049	RGB, 575 Lumen / 15 Watt <sup>3</sup>	PLS300	195,00
C 0207058	RGB, 1450 Lumen / 25 Watt <sup>4</sup>	PLS700	295,00
C 0207059	RGB, 1450 Lumen / 25 Watt <sup>4</sup> (alleen toepasbaar in bestaande Aqua Delight nis)	PLS700-KAD	349,00
C 0207060	White (9000K), 2100 Lumen, 28 Watt <sup>2</sup> (alleen toepasbaar in bestaande Aqua Delight nis)	PLW700-KAD	349,00

Benodigd vermogen transformator ; <sup>1</sup> = 18 Watt, <sup>2</sup> = 30 Watt, <sup>3</sup> = 16 Watt, <sup>4</sup> = 25 Watt.

#### Accessoire Moonlight compleet

C 0207048	RVS sierrand	PZM 170-RV-SS	138,00
-----------	--------------	---------------	--------

### Besturing - Stap 2 van 2

C 0207021	Moonlight besturing zonder transformator, inclusief 1 afstandsbediening	PL-REM	129,00
C 0207011	Moonlight besturing met transformator 60 Va, inclusief afstandsbediening C 0207019	PL-REM-60	153,00
C 0207022	Moonlight besturing met transformator 200 Va, inclusief 1 afstandsbediening	PL-REM-200	253,00
C 0207102	Afstandsbediening los universeel, wordt geleverd met 2 separate 'toetspanelen'. Keuze te maken afhankelijk van betreffende lamp, aan/uit of PLC schakeling.	TX868	58,00

Zie schema op de volgende pagina's voor specificaties besturingen.

#### Accessoires voor besturingen C 0207021 / C 0207011 / C 0207022

C 0207103	Transformator ringkern 150 Watt/12 V	IP64 TR150-IP64	109,00
C 0207104	Transformator ringkern 350 Watt/12 V	IP64 TR350-IP64	140,00
C 0207105	Transformator ringkern 700 Watt/12 V	IP64 TR700-IP64	209,00

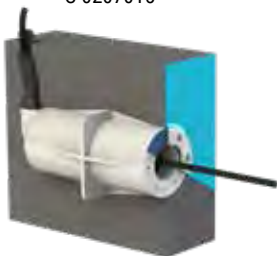


Een complete Adagio Pro LED lamp bestaat uit:

- Stap 1 - Wanddoorvoer
- Stap 2 - Lampinzet
- Stap 3 - Besturing/schakelaar
- Stap 4 - Sierring



C 0207015



C 0207016



C 0207068

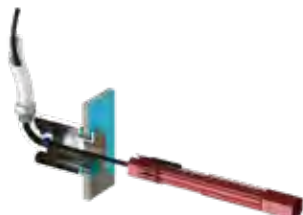


C 0207069



C 0207017

C 0207018



C 0207100

## Spectravision Adagio Pro LED onderwaterverlichting

Adagio Pro LED lampen zijn verkrijgbaar in diverse modellen mono-kleur alsook in dynamische kleurstelling. Beschikbaar in 3 diameters, ø 50, 100 en 170mm. **Model ø 170mm is volledig inzetbaar als PAR56 vervangingslamp.** Standaard te monteren in nagenoeg alle 1½" wanddoorvoeren. Quick-connect stekker voor zeer eenvoudige montage. Brede stralingshoek 120°. Vervaardigd uit hoge kwaliteit polymeren, waardoor toe te passen in een zwembad met zout-elektrolyse. NoAir System, geen lucht in de lamp. Hoge lightoutput bij zeer laag vermogen:  
 Wit : 600 tot 5500 lumen bij 6 tot 60 Watt  
 RGB : 400 tot 3000 lumen bij 10 tot 75 Watt (3 wittonen/11 kleurtonen), optioneel dimbaar 12 V/AC, standaard geleverd met 4 meter aansluitkabel en uitgevoerd met Quick Connect functie.  
 Tunable white : de witte kleur kan in 5 verschillende tinten geschakeld worden, van 3200K tot 14800K, met tevens nog 2 blauwtinten.  
 2 jaar fabrieksgarantie.

### Wanddoorvoer - Stap 1 van 4

#### voor beton-, tegel- en foliebad

Artikelnummer	Omschrijving	Fabrikantnummer	€
C 0207015	naar 50-63mmF (tbv gemetselde wanden), voor toepassing met PVC stijpbuis	PZA-WC-G	48,00
C 0207016	met wartel (tbv gemetselde wanden), voor connectie naar 25mm flexibele slang	PZA-WC-S	48,00
C 0207068	naar 50-63mmF (tbv gestorte wanden), voor toepassing met PVC stijpbuis	PZA-WCS-G	46,00
C 0207069	met wartel (tbv gestorte wanden), voor connectie naar 25mm flexibele slang	PZA-WCS-S	46,00

#### voor prefabbaden

C 0207017	naar 50-63mmF, voor toepassing met PVC stijpbuis	PZA-WTM-G	48,00
C 0207018	met wartel, voor connectie naar 25mm flexibele slang	PZA-WTM-S	48,00

#### Accessoires Adagio Pro wanddoorvoer

C 0207100	Toolset voor kabelafdichting inbouwdeel, 513-0151 met wartelaansluiting		26,00
C 0207020	Adagio+ set 2x veer voor montage in MTS nis		42,00

### Lampinzet - Stap 2 van 4

#### Adagio Pro PLP50 LED lamp - ø 50mm

C 0207072	Day white (5000K), 600 lumen / 6 Watt <sup>1</sup>	PLP050-WH	175,00
C 0207073	Warm white (3000K), 540 lumen / 6 Watt <sup>1</sup>	PLP050-WW	175,00
C 0207074	Tunable white (3000-6500K + blue), 500 lumen / 10 Watt <sup>2</sup>	PLP050-TW	243,00
C 0207071	RGB, 400 lumen / 10 Watt <sup>2</sup>	PLP050-RGB	235,00

Benodigd vermogen transformator ; <sup>1</sup> = 8 Watt, <sup>2</sup> = 12 Watt

#### Adagio Pro PLP100 LED lamp - ø 100mm

C 0207077	Day white (5000K), 2600 lumen / 30 Watt <sup>1</sup>	PLP100-WH	265,00
C 0207078	Warm white (3000K), 2350 lumen / 30 Watt <sup>1</sup>	PLP100-WW	275,00
C 0207079	Tunable white (3000-6500K + blue), 2150 lumen / 45 Watt <sup>2</sup>	PLP100-TW	435,00
C 0207076	RGB, 1700 lumen / 45 Watt <sup>2</sup>	PLP100-RGB	475,00

Benodigd vermogen transformator ; <sup>1</sup> = 32 Watt, <sup>2</sup> = 48 Watt

**Adagio Pro PLP170 LED lamp - ø 170mm**

volledig inzetbaar als PAR56 vervangingslamp.



C 0207071

C 0207082	Day white (5000K), 5500 lumen / 60 Watt <sup>1</sup>	PLP170-WH	385,00
C 0207083	Warm white (3000K), 4950 lumen / 60 Watt <sup>1</sup>	PLP170-WW	395,00
C 0207084	Tunable white (3000-6500K + blue), 4250 lumen / 75 Watt <sup>2</sup>	PLP170-TW	545,00

C 0207081	RGB, 3000 lumen / 75 Watt <sup>2</sup>	PLP170-RGB	595,00
-----------	--	------------	--------

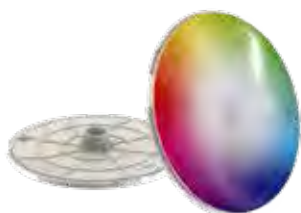
Benodigd vermogen transformator ; <sup>1</sup> = 66 Watt, <sup>2</sup> = 80 Watt.



C 0207076

**Accessoire Adagio Pro**

C 0207066	Adapter tbv Adagio Pro lampen voor Aqua-Delight nis	PZA-KAD	44,00
-----------	---	---------	-------



C 0207081

**Besturing - Stap 3 van 4**

De continue doorontwikkelde LED technologie vereist bij Spectravision een eigen vorm van benodigd traovermogen (Wattage) en bekabeling. Daarom vermelden wij bij de Spectravision LED lampen het benodigde traovermogen per lamp. In bijna alle gevallen is er een hoger traovermogen nodig dan het vermelde lampvermogen.

**Hanteer bij het bepalen van de juiste transformator de volgende regel; aantal lampen x benodigd traovermogen**

**Kies vervolgens een transformator met hetzelfde of hoger vermogen.**

Voor de juiste bekabeling verwijzen wij naar de handleiding van de lamp welke altijd te raadplegen is via Mijn Pomaz.

**Besturingen Adagio Pro en Moonlight**

C 0207063	Adagio Pro besturing (exclusief transformator), inclusief 1 afstandsbediening (alleen voor Adagio Pro) geschikt voor DMX-sturing en RS-485 (dimfunctie icm Adagio Pro)	PLP-REM	297,00
C 0207064	Adagio Pro besturing, met transformator 300 VA, inclusief 1 afstandsbediening (alleen voor Adagio Pro) geschikt voor DMX-sturing en RS-485 (dimfunctie icm Adagio Pro)	PLP-REM-300	398,00

**Accessoires voor besturingen C 0207063 / C 0207064**

C 0207103	Transformator ringkern 150 Watt/12 V	IP64 TR150-IP64	109,00
C 0207104	Transformator ringkern 350 Watt/12 V	IP64 TR350-IP64	140,00
C 0207105	Transformator ringkern 700 Watt/12 V	IP64 TR700-IP64	209,00
C 0207102	Afstandsbediening los universeel, Wordt geleverd met 2 separate 'toetspanelen'. Keuze te maken afhankelijk van betreffende lamp, aan/uit of PLCschakeling.	TX868	58,00



C 0207063



C 0207064



**Specificaties Spectravision besturingen**

	Adagio Pro		Moonlight serie		
	C 0207063 PLP-REM	C 0207064 PLP-REM-300	C 0207021 PL-REM	C 0207011 PL-REM-60	C 0207022 PL-REM-200
Schakelmogelijkheden					
Aan / Uit	✓	✓	✓	✓	✓
Dimmer (alleen bij RGB)	✓	✓	✗	✗	✗
AUX aansluitingen (Toggle)	✓	✓	✓	✗	✓
DMX-512	✓	✓	✗	✗	✓
RS-485	✓	✓	✗	✗	✗
Auto Sync	✓	✓	✗	✗	✗
DuraLink	✓	✓	✓	✓	✓

## Sierring - Stap 4 van 4



Een complete Adagio Pro LED lamp bestaat uit :

- Stap 1 - Wanddoorvoer
- Stap 2 - Lampinzet
- Stap 3 - Besturing/schakelaar
- Stap 4 - Sierring



Sierring type A



Sierring type O



Sierring type F



C 0207037

### Voor Adagio Pro PLP50

#### Kunststof ø 50mm

Type F, geschikt voor alle type baden.

Artikelnummer	Omschrijving	Fabrikantnummer	€
C 0207086	Type F, wit	PZA050-RF-WH	18,00
C 0207087	Type F, donkergrijs	PZA050-RF-DG	18,00
C 0207088	Type F, lichtgrijs	PZA050-RF-LG	18,00
C 0207089	Type F, lichtblauw	PZA050-RF-LB	18,00
C 0207090	Type F, zwart	PZA050-RF-BL	18,00

Type O, zeer smalle ring (12mm), alleen geschikt voor betonbaden

C 0207092	Type O, wit	PZA050-RO-WH	18,00
C 0207093	Type O, donkergrijs	PZA050-RO-DG	18,00
C 0207094	Type O, lichtgrijs	PZA050-RO-LG	18,00
C 0207095	Type O, lichtblauw	PZA050-RO-LB	18,00
C 0207096	Type O, zwart	PZA050-RO-BL	18,00

#### RVS gepolijst ø 50mm

C 0207091	Type F, dikte 20mm	PZA050-RF-SS	51,00
C 0207097	Type O, dikte 12mm	PZA050-RO-SS	51,00

### Voor Adagio Pro PLP100

#### Kunststof ø 177mm

C 0207030	Type A, wit	PZA100-RA-WH	26,00
C 0207031	Type A, donkergrijs	PZA100-RA-DG	26,00
C 0207032	Type A, lichtgrijs	PZA100-RA-LG	26,00
C 0207033	Type A, lichtblauw	PZA100-RA-LB	26,00
C 0207034	Type A, zwart	PZA100-RA-BL	26,00

#### RVS gepolijst ø 185mm

C 0207035	Type A	PZA100-RA-SS	70,00
C 0207036	Type F	PZA100-RF-SS	88,00

C 0207037	Sierring ø 140mm tbv inbouw trap	PZA100-RP-SS	80,00
-----------	----------------------------------	--------------	-------

### Voor Adagio Pro PLP170

#### Kunststof ø 250mm

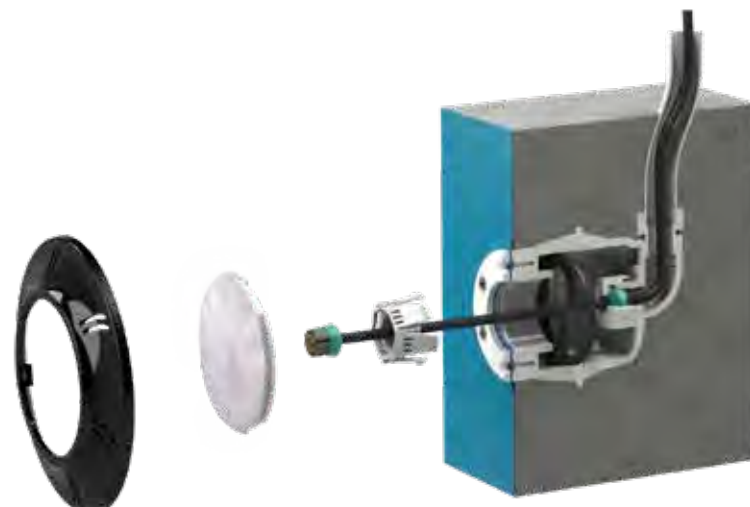
C 0207040	Type A, wit	PZA170-RA-WH	31,00
C 0207041	Type A, donkergrijs	PZA170-RA-DG	31,00
C 0207042	Type A, lichtgrijs	PZA170-RA-LG	31,00
C 0207043	Type A, lichtblauw	PZA170-RA-LB	31,00
C 0207044	Type A, zwart	PZA170-RA-BL	31,00

#### RVS gepolijst ø 250mm

C 0207045	Type A	PZA170-RA-SS	84,00
-----------	--------	--------------	-------

#### RVS gepolijst ø 280mm

C 0207046	Type F	PZA170-RF-SS	109,00
-----------	--------	--------------	--------







## EVA Optic zwembadverlichting

EVA Optic is ontwikkelaar en fabrikant van unieke LED verlichting voor specialistische toepassingen, met een focus op zwembaden. EVA optic bedenkt en maakt de allerbeste en meest betrouwbare belevingsproducten voor de veeleisende zwem- en sportomgeving. Zonder onze planeet uit het oog te verliezen: CO2-neutrale productie van energiezuinige en duurzame producten. Met recyclebare componenten en daardoor minimaal afval aan het einde van de productlevenscyclus.

Warmte, chloordampen en vocht eisen veel van een verlichtingssysteem in een zwembadomgeving. Gewone armaturen zijn daar niet duurzaam tegen bestand. De (inter)nationale normen voor elektrische veiligheid en materiaalgebruik in zwembaden en waterparken zijn bovendien streng. EVA Optic's LED zwembadverlichting is speciaal ontwikkeld om jarenlang probleemloos te functioneren in dit klimaat.

De modellen onderwaterverlichting van EVA Optic voldoen aantoonbaar aan de internationale veiligheidsnorm voor onderwaterverlichting IEC EN 60598-2-18. Hierbij wordt o.a. getest op elektrische veiligheid (SELV), waterdichtheid (IPX8/IP68), isolatie klasse (III), slagvastheid, mechanische sterkte, weerstand tegen hoge druk, thermische beveiliging en brandveiligheid.

EVA Optic staat voor beleving. Bekijk het met eigen ogen, ook onderwater met de in eigen beheer ontwikkelde Eveye onderwatercamera.



## EVA Optic RX Eco en R6 RGB LED onderwaterlamp

Speciaal ontwikkeld voor toepassing in privé zwembaden. Deze prijsvriendelijke mono-kleur (RX Eco) en RGB (R6) LED lamp is gebaseerd op de bekende kwaliteit van de EVA A-serie. De RX Eco is te verkrijgen in Warm White (3000K) of Daylight white (6500K) en heeft een vermogen van 20 Watt, standaard geleverd inclusief driver/voeding.

De R6 RGB heeft een vermogen van 15 Watt en wordt standaard geleverd exclusief driver en converter. Met de optionele driver en converter is het mogelijk om maximaal 6 lampen aan te sluiten. De converter kan worden uitgevoerd met een piëzo drukknop of afstandsbediening voor kleurenwissel en aan/uit. Tevens kan er op de converter een 1-10V dimmer aangesloten worden. De R6 RGB kan ook als mono-kleur lamp geprogrammeerd worden, een converter is dan niet nodig. **4 jaar fabrieksgarantie.**

### Inbouwnis

Artikelnummer	Omschrijving	€
E 0208043	EVA Optic ABS inbouwnis, inclusief pakkingset	161,00
E 0208015	Montageschijf RVS voor ABS inbouwnis voor folie/prefabbaden, diameter flens $\varnothing$ 174mm / dikte 2mm	149,00
E 0208014	Montageschijf RVS voor ABS inbouwnis voor beton/tegelbaden, diameter flens $\varnothing$ 194mm / dikte 2mm	149,00
E 0208148	Montageschijf RVS (omgezet) voor ABS inbouwnis, voor beton/tegelbaden, diameter flens $\varnothing$ 194mm / dikte (incl rand 13 mm)	197,00
E 0208044	EVA Optic RVS inbouwnis voor beton- en foliebaden	269,00
E 0208046	EVA Optic RVS flensset tbv foliebad	72,00
E 0208045	EVA Optic RVS inbouwnis voor prefabbaden	273,00
E 0208049	Montageschijf RVS Standaard (vlak) $\varnothing$ 192mm	160,00
E 0208047	Montageschijf RVS Deluxe (omgezet) $\varnothing$ 204mm, voor folie/prefabbaden	179,00
E 0208118	Montageschijf RVS Cubic Line vierkant (vlak) voor beton- en tegelbaden (210x210mm) voor R6	234,00
E 0208117	Montageschijf RVS Cubic Line vierkant (omgezet) voor folie/prefab baden (210x210mm) voor R6	216,00

### Opbouw

E 0208029	Opbouwset RVS voor EVA RX Eco en R6 Door de meegeleverde adapter (1½") <b>ook te plaatsen op een inspuiter/doorvoer of een Spectravision inbouwdeel.</b> Ring $\varnothing$ 139mm, opbouwhoogte armatuur 27mm.	105,00
E 0208001	Verlengset 122mm voor RVS opbouwset E 0208029	83,00
E 0208000	Verlengset 330mm voor RVS opbouwset E 0208029	83,00

### Inzet RX Eco Monocolor – 20 Watt

Kenmerken:

- Maximaal vermogen 20 Watt
- Leverbaar in 2 uitvoeringen: warm white 3000K of daylight white 6500K.
- Standaard geleverd met 10 meter kabel, 7-aderig. (4-aderig aan te sluiten).
- Dimbaar via optionele dimmer 0-10 Vdc.
- Kunststof voedingskast.

C 0208170	Warm white 3000K	594,00
C 0208171	Daylight white 6500K	594,00

### Accessoires EVA RX Monocolor

E 0208095	EVA Optic dimmer	116,00
-----------	------------------	--------



E 0208043



E 0208015



E 0208014



E 0208044



E 0208046



E 0208049

E 0208047

E 0208118

E 0208117



Montageschijven voor ABS of RVS nissen zijn onderling niet uitwisselbaar.



E 0208029



Een complete EVA RX Eco LED lamp bestaat uit :

- Inbouwnis ABS of RVS
- Montageschijf RVS
- RX Eco LED lamp

PRIJS  
DOOR  
BRAAK

NIEUW  
NEW



Een complete EVA R6 LED lamp bestaat uit :

- Inbouwnis ABS of RVS
- Montageschijf RVS
- RX/R6 LED lamp
- LED driver
- LED converter

### Inzet R6 RGB - 15 Watt

#### Kenmerken

- Maximaal vermogen 15 Watt
- Uitgevoerd met 6 RGB led's (rood, groen, blauw), geen witte led.
- Standaard geleverd met 5 meter kabel, 2-aderig. Te verlengen tot maximale lengte van 30 meter met 2 x 2,5mm<sup>2</sup>.
- Maximaal 6 stuks EVA R6 armaturen te synchroniseren.
- Bediening RGB middels optionele piëzo drukknop, optionele afstandsbediening E 0208135 of piëzo-bediening Fitstar/UWE.
- De driver en de converter los te bestellen, beide zijn nodig voor RGB aansturing.
- Tevens te programmeren als mono-kleur lamp met de EVA programmer E 0208163, indien er een mono-kleur geprogrammeerd wordt is de converter niet nodig.



Artikelnummer	Omschrijving	€
E 0208160	EVA LED lamp R6 RGB met 5 meter kabel, exclusief driver en converter	595,00
E 0208160-25	EVA LED lamp R6 RGB met 25 meter kabel, exclusief driver en converter	635,00

#### Accessoires EVA R6 Multicolor RGB

E 0208161	EVA LED driver 24 V/185 Watt (maximaal 6 stuks R6 aan te sluiten)	150,00
E 0208162	EVA Powerline converter voor maximaal 6 stuks R6 RGB lampen, Geprogrammeerd met 7 vaste kleuren en 2 kleurprogramma's, dimbaar via optionele dimmer E 0208095	400,00
E 0208095	EVA Optic dimmer, te gebruiken in combinatie met converter E 0208162	116,00
E 0208163	EVA programmer, voor het programmeren R6 als mono-kleur lamp	195,00
E 0208135	EVA afstandsbediening	355,00
E 0208164	EVA piëzo-drukknop	75,00



E 0208164



#### Eva Optic vergelijkingstabel RX, R6 en A6 RGBW

	EVA RX ECO	EVA R6 RGB	EVA A6 RGBW
Type armatuur	IP68 onderwaterlamp	IP68 onderwaterlamp	IP68 onderwaterlamp
Toepassingen	Privé, niet openbaar	Privé, niet openbaar	Luxe privé zwembaden, openbaar, recreatiebad, whirlpool en stroomversnelling
Max energieverbruik	20 Watt	15 Watt	20 Watt constante output (10% tolerantie) ipc
Type LED's	6 x mono	6 x RGB (enkel gekleurd)	6 x RGBW (gekleurde en wit)
Kleurtemperatuur	3000K of 6500K	vast, voorgeprogrammeerde kleuren en scenes	meerkleurig licht, Rood/Groen/Blauw met Daylight White 6500K of Warm White 2700K
Stralingshoek	Breed stralend	Breed stralend	multi-angle lichtbundel
Kabellengte armatuur	10 meter, 7-aderig (4-aderig aan te sluiten)	5 meter, 2-aderig	10 meter, 7-aderig
Aansturingstechniek	NVT	2-draads powerline met enkel vaste kleuren en scenes, dimming optioneel	DMX512 voor uitgebreide aansturing (kleuren, scenes en dimmen)
Aansturen	NVT	Piëzo drukknop voor aan/uit, kleurenwissel of afstandsbediening	middels controller, tablet of smartphone
Audiokoppeling mogelijk	nee	nee	ja
Dimbaar	ja, 0-10 V	ja, 0-10 V	ja via DMX
Synchronisatie tot	NVT	6 RGB armaturen	128 RGBW armaturen
Te combineren met EVA B1/Q2/A12/Hydra RGBW	nee	nee	ja
Diameter lamp	ø 117 mm	ø 117 mm	ø 117 mm
<b>Fabrieksgarantie</b>	<b>4 jaar</b>	<b>4 jaar</b>	<b>4 jaar</b>



## EVA Optic LED onderwaterverlichting

Nederlands top product, optimale betrouwbaarheid (volgens norm IEC EN 60598-2-18). Inmiddels al toegepast in meer dan 300 openbare zwembaden en 1000 privé-zwembaden in de Benelux. Hoge lichtopbrengst, zowel breed stralend als ver stralend licht (geen bundel). Elektronica bevindt zich niet in het armatuur, maar kan in de technische ruimte worden gemonteerd. Door het unieke ontwerp waterdicht. In de meeste gevallen ook toe te passen in bestaande situaties. RGBW uitvoering leverbaar, gecombineerd met warm wit of helder wit licht. **4 jaar fabrieksgarantie.**



### Eva Optic vergelijkingstabel onderwaterverlichting

Model	B2 Mono	B2 RGBW	Q2 Mono	Q2 RGBW
Type armatuur	LED onderwaterlamp IP68/IPX8	LED onderwaterlamp IP68/IPX8	LED onderwaterlamp IP68/IPX8	LED onderwaterlamp IP68/IPX8
Toepassingen	Prefab baden en spa's/whirlpools tevens buiten het water toepasbaar (speelobjecten, glijbanen)	Prefab baden en spa's/whirlpools tevens buiten het water toepasbaar (speelobjecten, glijbanen)	Recreatiebaden, peuterbaden, inlooptrappen, spa's en whirlpools	Recreatiebaden, peuterbaden, inlooptrappen, spa's en whirlpools
Maximaal vermogen/energieverbruik	10 Watt	10 Watt	10 Watt	10 Watt
Type high power multichip LED's	6 x RGBW LED	6 x RGBW LED	6 x RGBW LED	6 x RGBW LED
Lichtopbrengst bij 6500K	Vergelijkbaar met 100 Watt Halogeen	Vergelijkbaar met 100 Watt Halogeen	Vergelijkbaar met 100 Watt Halogeen	Vergelijkbaar met 100 Watt Halogeen
Kleurtemperaturen	Vaste lichtkleur: Lichtkleur vast te stellen door aansluiting van bedrading	RGBW licht: RGBW 6500K of RGBWW 2700K	Vaste lichtkleur: Lichtkleur vast te stellen door aansluiting van bedrading	RGBW licht: RGBW 6500K of RGBWW 2700K
Stralingshoek	65°	65°	Multi-angle bundel	Multi-angle bundel
Kabel	7-aderig (4-aderig aan te sluiten)	7-aderig (7-aderig aan te sluiten)	7-aderig (4-aderig aan te sluiten)	7-aderig (7-aderig aan te sluiten)
Diameter voorzijde lamp	ø 80mm	ø 80mm	ø 54mm	ø 54mm



#### Keuze van lichtkleur bij installatie (Mono/Eénkleurige verlichting)

Alle EVA Optic onderwaterlampen zijn voorzien van dezelfde RGBW LED's, ook de lampen met een vaste kleur. De lichtkleur hoeft daarom pas bij installatie te worden gekozen, wanneer de elektronica wordt aangesloten.



#### Geen verlies van LED capaciteit bij meerkleurige onderwaterlampen (RGBW verlichting)

EVA Optic ontwikkelde Intelligent Power Control (IPC) voor RGBW verlichting. Met IPC wordt altijd de volledige LED capaciteit benut. Door de constante lichtopbrengst wordt een zwembad optimaal verlicht, ongeacht de lichtkleur. Zonder IPC gaat een deel van de capaciteit van de RGBW lamp verloren. Afhankelijk van de gekozen lichtkleur kan dit verlies oplopen tot wel 75%.



#### Optimale uitlichting met multi-angle lichtbundel

De multi-angle lichtbundels geven een optimale combinatie van egale uitlichting en krachtig lichtbereik. De allernieuwste LED technologie zorgt voor perfect egale kleurmenging in het bassin met minimale lichtschitteringen.

**ATS (Auto Temperature System) door NTC aansluiting**

Om ATS, automatische temperatuurregeling, te activeren dient bij alle armaturen de gele en paarse NTC kabel op de blauwe printplaat te worden aangesloten. Indien dit niet wordt aangesloten zullen de RGBW armaturen op 10 procent branden. Deze vernieuwde instelling zorgt voor een optimale benutting van de LED levensduur. In de handleiding van ieder armatuur wordt stap voor stap omschreven hoe de NTC kabels aangesloten dienen te worden.



**Eva Optic** vergelijkingstabel onderwaterverlichting

Model	A6 Mono	A6 RGBW	A12 Mono	A12 RGBW
Type armatuur	LED onderwaterlamp IP68/IPX8	LED onderwaterlamp IP68/IPX8	LED onderwaterlamp IP68/IPX8	LED onderwaterlamp IP68/IPX8
Toepassingen	Instructiebaden, recreatiebaden, peuterbaden, fonteinen	Instructiebaden, recreatiebaden, peuterbaden, fonteinen	Wedstrijdbaden, instructiebaden, recreatiebaden, fonteinen, duikbassins	Wedstrijdbaden, instructiebaden, recreatiebaden, fonteinen, duikbassins
Maximaal vermogen/ energieverbruik	20 Watt	20 Watt	40 Watt	40 Watt
Type high power multichip LED's	6 x RGBW LED	6 x RGBW LED	12 x RGBW LED	12 x RGBW LED
Lichtopbrengst bij 6500K	Vergelijkbaar met 200 Watt Halogeen	Vergelijkbaar met 200 Watt Halogeen	Vergelijkbaar met 400 Watt Halogeen	Vergelijkbaar met 400 Watt Halogeen
Kleurtemperaturen	Vaste lichtkleur: Lichtkleur vast te stellen door aansluiting van bedrading	RGBW licht: RGBW 6500K of RGBWW 2700K	Vaste lichtkleur: Lichtkleur vast te stellen door aansluiting van bedrading	RGBW licht: RGBW 6500K of RGBWW 2700K
Stralingshoek	Multi-angle bundel	Multi-angle bundel	Multi-angle bundel	Multi-angle bundel
Kabel	7-aderig (4-aderig aan te sluiten)	7-aderig (7-aderig aan te sluiten)	7-aderig (4-aderig aan te sluiten)	7-aderig, (7-aderig aan te sluiten)
Diameter voorzijde lamp	ø 117mm	ø 117mm	ø 117mm	ø 117mm



**A-serie en Q-serie getest op internationale veiligheidsnorm voor onderwaterverlichting**

De EVA onderwaterverlichting modellen (A-serie en Q-serie) voldoen aantoonbaar aan de internationale veiligheidsnorm voor onderwaterverlichting IEC EN 60598-2-18. Hierbij is o.a. getest op elektrische veiligheid (SELV), waterdichtheid (IPX8/IP68), isolatieklasse (III), slagvastheid, mechanische sterkte, weerstand tegen hoge druk, thermische beveiliging en brandveiligheid.

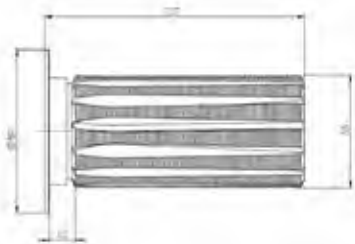


**Snelle Return on Investment**

Door slim design, de nieuwste ontwikkelingen in LED technologie en unieke aansturing functionaliteiten zijn de onderwaterlampen van EVA Optic zeer efficiënt. Bij vervanging van traditionele halogeen lampen met een vergelijkbare lichtopbrengst is de terugverdientijd gemiddeld 1-2 jaar.



B2 compleet, met contraoer en pakking



Welke kabeldiameters te gebruiken bij verlengen kabels EVA Optic LED verlichting?  
Tot 100 meter (max) verlengen met; 2,5mm<sup>2</sup> x aantal aders lamp

Lampen die af-fabriek geleverd worden met een langere kabel mogen tot maximaal 50 meter worden opgelengd; 2,5mm<sup>2</sup> x aantal aders lamp



## EVA Optic B2 LED - voor boven- en onderwater

Multi-toepasbare lamp voor zowel boven- als onderwater, zeer vlak afgewerkt en aan de voorzijde in RVS uitgevoerd. Het koellichaam aan de achterzijde van de lamp is in aluminium uitgevoerd, daardoor is het mogelijk om de B2 te monteren in prefab spa's (bv op cruiseboten en jachten) en stoomcabines. Het koellichaam dient vrij in de ruimte gemonteerd te worden, mag dus niet worden ingestort of ingegraven, maar moet altijd toegankelijk zijn.

De monokleur lamp is uitgerust met meerkleurige LED's. De lichtkleur hoeft pas bij installatie, aansluiting bedrading, gekozen te worden. De B2 RGBW is perfect te combineren met de Q2 RGBW, A6 RGBW, A12 RGBW en Hydra spot. Voor hetzelfde LED lichteffect in bv zwembad en tuin als totaal met 1 controller te regelen. **4 jaar fabrieksgarantie.**

### B2 Monocolor - 10 Watt

#### Kenmerken

- Uitgevoerd met 6 x RGBW high-power multichip LED's (maximaal vermogen 10 Watt).
- Standaard geleverd met 10 meter kabel, 7-aderig, 4-aderig aan te sluiten ivm NTC sensor.
- Dimbaar via optionele dimmer 1-10 Vdc.
- Kunststof voedingskast.
- Leverbaar in 2 uitvoeringen; multichip LED met Daylight white (6500K) of Warm white (2700K).
- Mono-kleur vast instelbaar middels bedrading driver, mogelijkheden: wit, blauw, groen, rood, sky blue, mediterranean blue.

Artikelnummer	Omschrijving	€
E 0208136	Daylight White (6500K)	558,00
E 0208137	Warm White (2700K)	558,00

### B2 Multicolor RGBW - 10 Watt

Deze lamp combineert rood, groen en blauw en wit licht in 1 lamp, i.c.m. IPC (maximale light-output per kleur) een combinatie die geen enkele andere LED lamp kan bieden. Hiermee kunnen zowel intense als subtiele kleuren worden vermengd om de gewenste sfeer te creëren.

#### Kenmerken

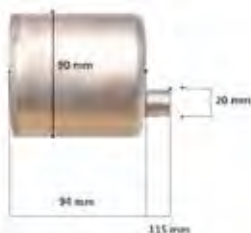
- Uitgevoerd met 6 x RGBW high-power multichip LED's (maximaal vermogen 10 Watt).
- Voorzien van Intelligent Power Control (IPC). Dit houdt in dat de lamp op iedere kleur maximale light-output geeft. De lamp brandt dus altijd op 10 Watt (dus tevens opgenomen vermogen).  
Bij andere RGB lampen zou bv. bij de blauwe kleur slechts 33% light-output overblijven.
- Dimbaar (enkel via optionele DMX controller).
- DMX ready (geleverd met DMX driver), benodigde aansturing optioneel leverbaar.
- Ook bedienbaar middels optionele drukknop. Keuze uit 7 vaste kleuren en 2 voorgeprogrammeerde scènes, dimmen is niet mogelijk.
- Standaard geleverd met 10 meter kabel, 7-aderig aan te sluiten.
- Kunststof voedingskast met transparant deksel.
- Leverbaar in 2 uitvoeringen.

E 0208138	RGBW - Daylight White (6500K)	945,00
E 0208139	RGBW - Warm White (2700K)	945,00

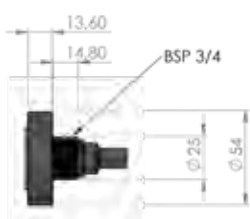
## EVA Optic Q2 LED



E 0208050



E 0208050



E 0208104/E 0208109 E 0208105



Ideaal voor het sfeervol uitlichten van kleinere en ondiepere baden, inbouwspa's en inlooptrappen Geheel in RVS uitgevoerd, in lamphuis in te bouwen. Opbouw is tevens mogelijk in prefab zwembaden en spa's.

De monokleur lamp is uitgerust met meerkleurige LED's. De lichtkleur hoeft pas bij installatie, aansluiting bedrading, gekozen te worden. De Q2 RGBW is perfect te combineren met de B2 RGBW, A6 RGBW, A12 RGBW en Hydra spot. Voor hetzelfde LED lichteffect in bv zwembad en tuin als totaal met 1 controller te regelen. **4 jaar fabrieksgarantie.**

### Inbouwnis RVS

Artikelnummer	Omschrijving	€
E 0208050	Inbouwnis RVS	208,00
E 0208052	Flensset RVS voor foliebad	74,00
E 0208104	Sierflens ø 100mm (vlak) schroefgaten 75mm (h.o.h.)	91,00
E 0208105	Sierflens ø 113mm (omgezet) schroefgaten 82mm (h.o.h.) voor folie/prefab baden	99,00
E 0208109	Sierflens ø 94mm (vlak) schroefgaten 82mm (h.o.h.) voor vervanging van Allfit Midi armatuur	9500
E 0208102	Vierkant Cube Line (omgezet) voor folie/prefab baden	83,50
E 0208103	Vierkant Cube Line (vlak) voor beton- en tegel baden	85,50

### Inzet Q2 Monocolor - 10 Watt

De Q2 LED lamp wordt standaard geleverd inclusief driver/voeding, 10 meter kabel en contra-moer met pakking.

Kenmerken

- Uitgevoerd met 6 RGBW high-power multichip LED's (maximaal vermogen 10 Watt).
- Standaard geleverd met 10 meter kabel, 7-aderig, 4-aderig aan te sluiten ivm NTC sensor.
- Dimbaar via optionele dimmer 1-10 Vdc.
- Kunststof voedingskast.
- Leverbaar in 2 uitvoeringen; multichip LED met Daylight white (6500K) of Warm white (2700K).
- Mono-kleur vast instelbaar middels bedrading driver, mogelijkheden: wit, blauw, groen, rood, sky blue, mediterranean blue.

E 0208110	Daylight White (6500K)	512,00
E 0208111	Warm White (2700K)	512,00

### Inzet Q2 Multicolor RGBW - 10 Watt

De Q2 LED lamp wordt standaard geleverd inclusief driver/voeding, 10 meter kabel en contra-moer met pakking.

Deze lamp combineert rood, groen en blauw en wit licht in 1 lamp, i.c.m. IPC (maximale light-output per kleur) een combinatie die geen enkele andere LED lamp kan bieden. Hiermee kunnen zowel intense als subtiele kleuren worden vermengd om de gewenste sfeer te creëren.

Kenmerken

- Uitgevoerd met 6 x RGBW high-power multichip LED's (maximaal vermogen 10 Watt).
- Voorzien van Intelligent Power Control (IPC). Dit houdt in dat de lamp op iedere kleur maximale light-output geeft. De lamp brandt dus altijd op 10 Watt (dus tevens opgenomen vermogen).
- Bij andere RGB lampen zou bv. bij de blauwe kleur slechts 33% light-output overblijven.
- Dimbaar (enkel via optionele DMX controller).
- DMX ready (geleverd met DMX driver), benodigde aansturing optioneel leverbaar.
- Ook bedienbaar middels optionele drukknop. Keuze uit 7 vaste kleuren en 2 voorgeprogrammeerde scènes, dimmen is niet mogelijk.
- Standaard geleverd met 10 meter kabel, 7-aderig aan te sluiten.
- Kunststof voedingskast met transparant deksel.
- Leverbaar in 2 uitvoeringen.

E 0208107	RGBW - Daylight White (6500K)	897,00
E 0208108	RGBW - Warm White (2700K)	897,00





Voorraanzicht A6

E 0208043



E 0208044

E 0208049



Montageschijven voor ABS of RVS nissen zijn onderling niet uitwisselbaar.



## EVA Optic A6 LED onderwaterlamp

Ideaal voor het uitlichten van zwembaden en bouwkundige whirlpools. Uitgevoerd met 6 RGBW multichip LED's met Daylight white (6500K) of Warm White (2700K). Maatvoering is gelijk aan de EVA Optic A12 en daardoor probleemloos met elkaar te combineren. Standaard inclusief driver/voeding in kunststof behuizing en 10 meter kabel. Mono-kleur vast instelbaar middels bedrading driver, keuzes : wit, blauw, groen, rood, sky blue, mediterranean blue. **4 jaar fabrieksgarantie.**

### Inbouwnis

Artikelnummer	Omschrijving	€
E 0208043	EVA Optic ABS inbouwnis, inclusief pakkingset	161,00
E 0208015	Montageschijf RVS voor ABS inbouwnis voor folie/prefabbaden, diameter flens $\varnothing$ 174mm / dikte 2mm	149,00
E 0208014	Montageschijf RVS voor ABS inbouwnis voor beton/tegelbaden, diameter flens $\varnothing$ 194mm / dikte 2mm	149,00
E 0208148	Montageschijf RVS (omgezet) voor ABS inbouwnis, voor beton/tegelbaden, diameter flens $\varnothing$ 194mm / dikte (incl rand 13 mm)	197,00
E 0208044	EVA Optic RVS inbouwnis voor beton- en foliebaden	269,00
E 0208046	EVA Optic RVS flensset tbv foliebad	72,00
E 0208045	EVA Optic RVS inbouwnis voor prefabbaden	273,00
E 0208049	Montageschijf RVS Standaard (vlak)	160,00
E 0208047	Montageschijf RVS Deluxe (omgezet) voor folie/prefab baden	179,00
E 0208117	Montageschijf RVS Cube Line vierkant (omgezet) voor folie/prefab baden (210x210mm) voor A6 en A12	216,00
E 0208118	Montageschijf RVS Cube Line vierkant (vlak) voor beton- en tegelbaden (210x210mm) voor A6 en A12	234,00

### Inzet A6 Monocolor

Kenmerken

- Maximaal vermogen 20 Watt.
- Standaard geleverd met 10 meter kabel, 7-aderig, 4-aderig aan te sluiten ivm NTC sensor.
- Dimbaar via optionele dimmer 1-10 Vdc.
- Kunststof voedingskast.
- Leverbaar in 2 uitvoeringen; multichip LED met Daylight white (6500K) of Warm white (2700K).

E 0208126	Daylight White (6500K)	656,00
E 0208127	Multichip Warm White (2700K)	656,00

### Inzet A6 Multicolor RGBW

Deze lamp combineert rood, groen en blauw en wit licht in 1 lamp, icm IPC (maximale light-output per kleur) een combinatie die geen enkele andere LED lamp kan bieden. Hiermee kunnen zowel intense als subtiele kleuren worden vermengd om de gewenste sfeer te creëren.

Kenmerken

- Maximaal vermogen 20 Watt.
- Voorzien van Intelligent Power Control (IPC). Dit houdt in dat de lamp op iedere kleur maximale light-output geeft. De lamp brandt dus altijd op 20 Watt (dus tevens opgenomen vermogen). Bij andere RGB lampen zou bv. bij de blauwe kleur slechts 33% light-output overblijven.
- DMX ready (geleverd met DMX driver), benodigde aansturing optioneel leverbaar.
- Dimbaar (enkel via optionele DMX controller).
- Ook bedienbaar middels optionele drukknop. Keuze uit 7 vaste kleuren en 2 voorgeprogrammeerde scènes, dimmen is met de drukknop niet mogelijk.
- Standaard geleverd met 10 meter kabel, 7-aderig aan te sluiten.
- Kunststof voedingskast met transparant deksel.



E 0208128	RGBW - Daylight White (6500K)	1.098,00
E 0208129	RGBW - Warm White (2700K)	1.098,00



## EVA Optic A12 LED onderwaterlamp

Ideaal voor het uitlichten van zwembaden. Uitgevoerd met 12 RGBW multichip LED's met Daylight white (6500K) of Warm White (2700K). Maatvoering is gelijk aan de EVA Optic A6 en daarvoor probleemloos met elkaar te combineren. Standaard inclusief driver/voeding in kunststof behuizing en 10 meter kabel. Mono-kleur vast instelbaar middels bedrading driver, keuzes : wit, blauw, groen, rood, sky blue, mediterranean blue. **4 jaar fabrieksgarantie.**

### Inbouwnis

Artikelnummer	Omschrijving	€
E 0208043	EVA Optic ABS inbouwnis, inclusief pakkingset	161,00
E 0208015	Montageschijf RVS voor ABS inbouwnis voor folie/prefabbaden, diameter flens $\varnothing$ 174mm / dikte 2mm	149,00
E 0208014	Montageschijf RVS voor ABS inbouwnis voor beton/tegelbaden, diameter flens $\varnothing$ 194mm / dikte 2mm	149,00
E 0208148	Montageschijf RVS (omgezet) voor ABS inbouwnis, voor beton/tegelbaden, diameter flens $\varnothing$ 194mm / dikte (incl rand 13 mm)	197,00
E 0208044	EVA Optic RVS inbouwnis voor beton- en foliebaden	269,00
E 0208046	EVA Optic RVS flensset tbv foliebad	72,00
E 0208045	EVA Optic RVS inbouwnis voor prefabbaden	273,00
E 0208049	Montageschijf RVS Standaard (vlak)	160,00
E 0208047	Montageschijf RVS Deluxe (omgezet) voor folie/prefab baden	179,00
E 0208117	Montageschijf RVS Cube Line vierkant (omgezet) voor folie/prefab baden (210x210mm) voor A6 en A12	216,00
E 0208118	Montageschijf RVS Cube Line vierkant (vlak) voor beton- en tegelbaden (210x210mm) voor A6 en A12	234,00

### Inzet A12 Monocolor

#### Kenmerken

- Maximaal vermogen 40 Watt.
- Standaard geleverd met 10 meter kabel, 7-aderig, 4-aderig aan te sluiten ivm NTC sensor.
- Dimbaar via optionele dimmer 1-10 Vdc.
- Kunststof voedingskast.
- Leverbaar in 2 uitvoeringen; multichip LED met Daylight white (6500K) of Warm white (2700K).

E 0208130	Daylight White (6500K)	942,00
E 0208131	Warm White (2700K)	942,00

### Inzet A12 Multicolor RGBW

Deze lamp combineert rood, groen en blauw en wit licht in 1 lamp, icm IPC (maximale light-output per kleur) een combinatie die geen enkele andere LED lamp kan bieden. Hiermee kunnen zowel intense als subtiele kleuren worden vermengd om de gewenste sfeer te creëren.

#### Kenmerken

- Maximaal vermogen 40 Watt.
- Voorzien van Intelligent Power Control (IPC). Dit houdt in dat de lamp op iedere kleur maximale light-output geeft. De lamp brandt dus altijd op 40 Watt (dus tevens opgenomen vermogen).
- Bij andere RGB lampen zou bv. bij de blauwe kleur slechts 33% light-output overblijven.
- DMX ready (geleverd met DMX driver), benodigde aansturing optioneel leverbaar.
- Dimbaar (enkel via optionele DMX controller).
- Ook bedienbaar middels optionele drukknop. Keuze uit 7 vaste kleuren en 2 voorgeprogrammeerde scènes, dimmen is met de drukknop niet mogelijk.
- Standaard geleverd met 10 meter kabel, 7-aderig aan te sluiten.
- Kunststof voedingskast met transparant deksel.

E 0208132	RGBW - Daylight White (6500K)	1.393,00
E 0208133	RGBW - Warm White (2700K)	1.393,00



Vooraanzicht A12

E 0208043



E 0208044

E 0208049



Montageschijven voor ABS of RVS nissen zijn onderling niet uitwisselbaar.



Welke kabeldiameters te gebruiken bij verlengen kabels EVA Optic LED verlichting? Tot 100 meter (max) verlengen met; 2,5mm<sup>2</sup> x aantal aders lamp

Lampen die af-fabriek geleverd worden met een langere kabel mogen tot maximaal 50 meter worden opgelengd; 2,5mm<sup>2</sup> x aantal aders lamp



### Montageschijven

Schijf/sierflens RVS 316, dikte 2mm

Artikelnummer Omschrijving €

E 0208016 ø 265mm/hartmaat (h.o.h.) schroefgaten 169mm voor vervanging van Wibre armaturen 149,00

E 0208142 ø 265mm/hartmaat (h.o.h.) schroefgaten 169mm omgezet, voor vervanging van Wibre armaturen 186,00

E 0208017 ø 265mm/hartmaat (h.o.h.) schroefgaten 234mm voor vervanging van Bega armaturen 149,00

E 0208143 ø 265mm, omgezet, voor vervanging van Bega armaturen 183,00

E 0208018 ø 269,5mm/hartmaat (h.o.h.) schroefgaten 254mm voor vervanging van Astral armaturen 149,00

E 0208018-ZG ø 269,5mm/hartmaat (h.o.h.) geen schroefgaten voorzien voor vervanging universeel toe te passen 167,00

E 0208019 ø 227mm/hartmaat (h.o.h.) schroefgaten 213,5mm voor vervanging van MTS / Allfit armaturen 149,00

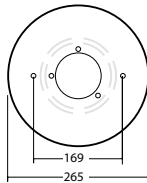
E 0208141 ø 265mm/hartmaat (h.o.h.) schroefgaten 213,5mm omgezet, voor vervanging van MTS / Allfit armaturen 187,00

E 0208140 ø 265mm/hartmaat (h.o.h.) schroefgaten 213,5mm voor vervanging 148,00

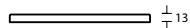
E 0208150 ø 265mm/hartmaat (h.o.h.) schroefgaten 248mm voor vervanging van Hayward Design armaturen 146,00

E 0208016

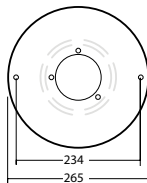
E 0208142



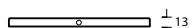
E 0208016



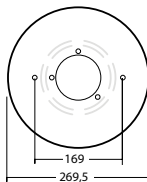
E 0208142



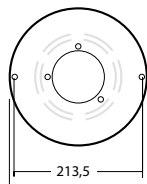
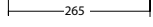
E 0208017



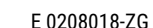
E 0208143



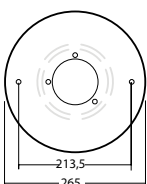
E 0208018



E 0208019



E 0208141



E 0208140



E 0208141



E 0208140



E 0208150

## Accessoires tbv montage

Artikelnummer	Omschrijving	PRIJS DOOR BRAAK	€
E 0208028	Opbouwinstallatie set voor A serie en R(X) serie diameter ring ø 139mm, opbouwhoogte armatuur 22mm		105,00
E 0208001	Verlengset 122mm voor RVS opbouwset E 0208028		83,00
E 0208000	Verlengset 330mm voor RVS opbouwset E 0208028		83,00
E 0208027	Opbouwinstallatie set voor A serie en R(X) serie met extension kit uit 1 stuk, diameter ring ø 139mm, opbouwhoogte armatuur 22mm, lengte RVS pijp 330mm		318,00
E 0208022	Gietlasmofset <sup>(1)</sup> voor waterdichte IP68 verbinding (2 stuks) inclusief 2-componenten hars - tbv A-serie		55,00
E 0208055	Gietlasmofset <sup>(1)</sup> voor waterdichte IP68 verbinding (2 stuks) inclusief 2-componenten hars - tbv Q2		53,00
E 0208042	Lamphouder A-serie tbv fontijnen en vijvers		152,00

<sup>(1)</sup> De gietlas dient in een droge ruimte en minimaal 3 meter vanaf de lamp gezet te worden om in aanmerking te komen voor garantie achteraf. Indien een gietlas onder water geplaatst wordt vervalt te allen tijde de garantie.

## Bediening voor B1, Q2, A6, A12 RGBW en Hydra RGBW

E 0208135	EVA Optic afstandsbediening voor RGBW verlichting Eenvoudige afstandsbediening door middel van een puls drukker. Dimmen van de lampen is niet mogelijk.		355,00
E 0208097	EVA Optic RGB/DMX control Architech Touchscreen display met voorgeprogrammeerde kleuren, scènes en traploos dimmen van de verlichting. Afstandsbediening is niet mogelijk.		546,00
E 0208099	EVA Optic RGB/DMX control Architec PRO Touchscreen display met kleuren scherm en scroll wheel. Eenvoudige bediening van voorgeprogrammeerde kleuren, scènes, traploos dimmen en aanpassen van de snelheid van een programma. Met het scroll wheel is het mogelijk om traploos door de kleuren te lopen. Op het netwerk aan te sluiten, aansturing middels Iphone / Ipad.		1.403,00
E 0208115	EVA Optic RGB/DMX control Architech EVO Touchscreen display met HR OLED kleurenscherm. Eenvoudige bediening van voorgeprogrammeerde kleuren, scènes, traploos dimmen en aanpassen van de snelheid van een programma. Op het netwerk aan te sluiten, aansturing middels Iphone / Ipad.		1.045,00
E 0208169	EVA audio module, aanvulling op de EVA ArchiTech EVO DMX controller.1.045,00 Met deze module kunnen alle EVA RGBW boven en onderwater armaturen op de maat van de muziek gesynchroniseerd worden, pure extra beleving. <i>Voor openbare projecten is programmeren op locatie noodzakelijk, de genoemde prijs is exclusief het programmeren op locatie.</i>		1.045,00
E 0208100	EVA Optic DMX kabel Speciaal ontwikkeld voor en door EVA, verkleint de kans op storingen in het DMX signaal. Het advies is om deze altijd toe te passen.	prijs per m <sup>1</sup>	4,30
E 0208095	EVA Optic dimmer Te gebruiken voor R6, Q2, B1, A6 en A12 mono kleur lampen. Draaien voor dimmen van de lampen, drukken voor aan/uit. Zowel voor inbouw als voor opbouw te gebruiken.		116,00

Bij bestelling van meerdere EVA LED lampen biedt de fabrikant de mogelijkheid om de driver/voedingskasten tegen meerprijs samen te bouwen in 1 kast (maximaal 20 per kast).





**“Start uw werkdag met een energieke conditietraining of duik ‘s avonds uw bad in om even heerlijk de drukte van de dag los te laten.”**

## De EVA Experience THUIS



Speciaal voor privézwembaden ontwikkelden we de EVA R(X)serie. Deze serie bestaat uit onderwaterlampen voor bestaande en nieuwe zwembaden, met vaste lichtkleur (RX Eco) of meerkleurig RGBW (RX Smart). Met de R6 RGB krijgt u meerkleurig licht over een standaard 2-draads kabel.

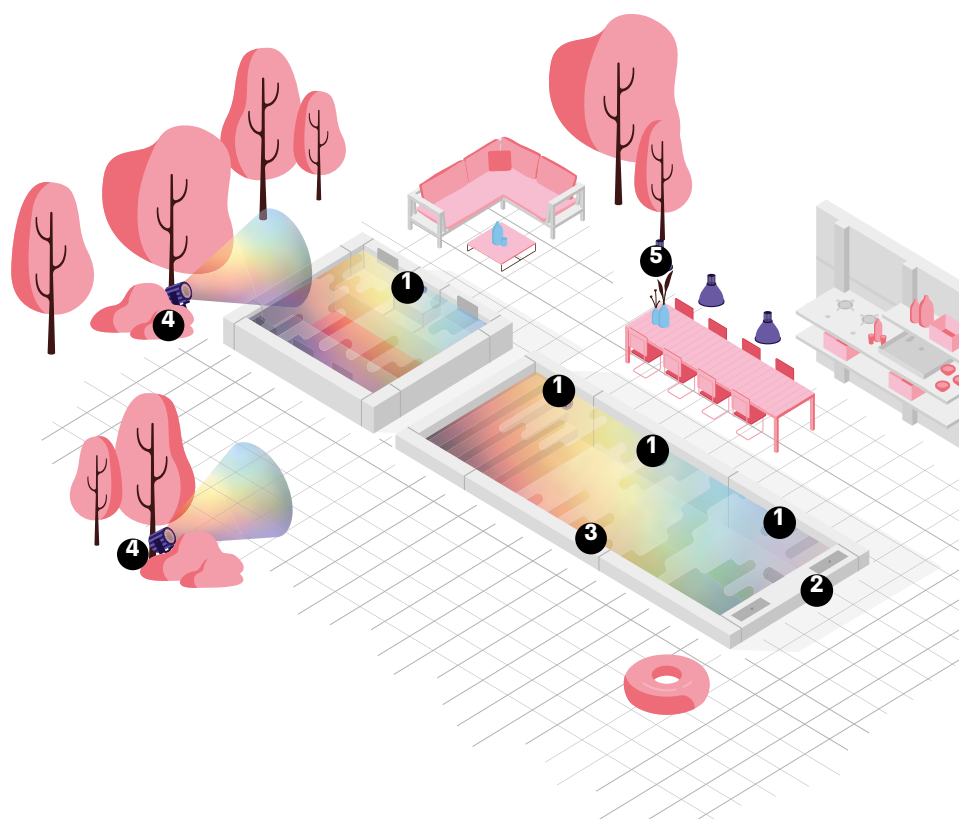
In de zwembadwereld staat EVA Optic synoniem voor innovatie. We staan bekend om onze onverwoestbare LED verlichting, maar we zien ook nieuwe kansen. Nieuwe mogelijkheden om nóg meer te genieten van zwemmen en sport.

We ontwikkelden de EVAstream tegenstroom zwemmachine. Hiermee tovert u uw zwembad eenvoudig om tot een home-fitness omgeving. Niet langer neemt u enkel een verfrissende duik op hete zomerdagen.

**Met de EVAstream geniet u het hele jaar door van uw zwembad!**

Met onze zwembadgeschikte (meerkleurige) LED verlichting onder én boven water creëert u eenvoudig iedere gewenste sfeer.

Verhoog de veiligheid in uw zwembad met onze Eveye onderwatercamera en de beleving is compleet!



## EVA Eveye HD onderwatercamera

Het plezier dat zwemmen biedt wil je niet alleen beleven, maar ook vastleggen en wellicht zelfs met anderen delen. Dit is mogelijk met de EVA Eveye HD onderwatercamera, een extra funfactor voor in het zwembad. Zeer geschikt voor ouders die hun kind tijdens de zwemles ook onderwater willen volgen of als trainingstool voor instructeurs of zwemverenigingen. **De EVA Eveye is geen drenkelingen detectiesysteem en mag ook niet als zodanig ingezet worden.** Deze kan wel als extra ogen dienen voor toezichthouders bij bv. de uitgang van een glijbaan, wildwaterbaan of stroomversnelling. Inzetbaar voor vele toepassingen en doelgroepen. **4 jaar fabrieksgarantie.**

### Inbouwnis

Artikelnummer	Omschrijving	€
E 0208043	EVA Optic ABS inbouwnis, inclusief pakkingset	161,00
E 0208015	Montageschijf RVS voor ABS inbouwnis t.b.v. folie/prefabbaden, diameter flens $\varnothing$ 174mm / dikte 2mm	149,00
E 0208014	Montageschijf RVS voor ABS inbouwnis t.b.v. beton/tegelbaden, diameter flens $\varnothing$ 194mm / dikte 2mm	149,00

### Inzet Eveye

#### Kenmerken

- In te bouwen in de EVA A-serie ABS nis, maximale diepte 10 meter (niet in te bouwen in bodem).
- HD TVI camera (over coax) 1080p.
- 120° graden kijkhoek, positie bij inbouw te stellen.
- Beeld via TVI converter of TVI recorder.
- Standaard kabellengte 10 meter (maximaal kabellengte 15 meter), multicoax RG174 + voeding 2 x 0,25mm<sup>2</sup>
- Maximale watertemperatuur 35°C.

E 0208165	EVA Eveye HD onderwatercamera	1.155,00
E 0208166	EVA Eveye opname-unit 4-kanaals, exclusief HDD schijf	345,00
E 0208167	EVA Eveye opname-unit 4-kanaals, inclusief 1 TB HDD schijf	464,00





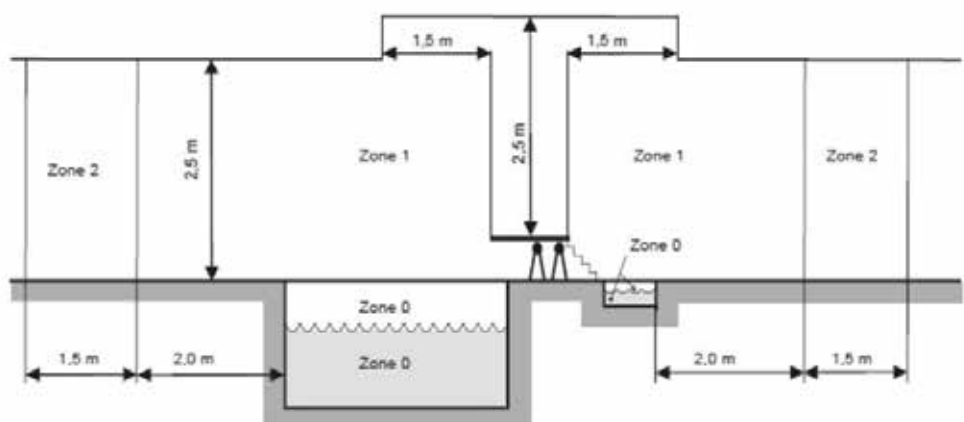
Classic

Leda

Mini

**Eva Optic** vergelijkingstabel bovenwaterverlichting

Model	EVALine Aqua HE	EVA DL Aqua HE Classic & Leda	EVA Aqua HE RGBW Classic & Leda	EVA DL Aqua HE Mini & Lemi
Type armatuur	Basisverlichting in zwembaden (lijnverlichting)	Downlight voor alle zwembadruimtes (inclusief zwemzaal en natte ruimtes)	Downlight voor alle zwembadruimtes (inclusief zwemzaal en natte ruimtes)	Downlight voor alle zwembadruimtes (inclusief zwemzaal en natte ruimtes)
IP beschermingsklasse	IP53	IP65	IP65	IP65
Geschikt voor zwembad zone volgens IEC 60364-7-702	Montage boven zone 1 (niet in zone 1 of 2)	Armatuur in zone 1 of 2, voeding buiten zone 2	Armatuur in zone 1 of 2, voeding buiten zone 2	Armatuur in zone 1 of 2, voeding buiten zone 2
Energieverbruik	60 Watt	8-11-14-17-21-25 Watt (instelbaar)	20 Watt constante output met IPC	8-11-14-17-21-25 Watt (instelbaar)
Systeem efficiëntie Lm/W	160 Lm/W (5000K)	130 Lm/W (5000K)	Varieert per kleur	130 Lm/W (5000K)
Afmetingen	117cm armaturen of als system met doorlopende lichtlijnen	ø 200mm, hoogte 102mm (Leda 35mm verdiept)	ø 200mm, hoogte 102mm (Leda 35mm verdiept)	ø 145mm, hoogte 85mm (Lemi 20mm verdiept)
Materiaal armatuur	Blank geanodiseerd aluminium (zwart meerprijs)	Blank geanodiseerd gecoat aluminium (RAL9010)	Blank geanodiseerd gecoat aluminium (RAL9010)	Blank geanodiseerd gecoat aluminium (RAL9010)
Anti-verblinding (UGR<19) afscherming	✓	✓	✓	✓
Kleurtemperaturen	3000K-4000K-5000K	2700K-3000K-4000K, 5000K	Multi-colour licht: RGBW 6500K of RGBWW 2700K (warm white)	2700K-3000K-4000K, 5000K
Temperatuurbescherming	ATS	ATS optioneel	ATS optioneel	ATS optioneel
Constant Light Output	✓	✗	✗	✗
Zwembad-proof	✓	✓	✓	✗
<b>Fabrieksgarantie</b>	<b>4 jaar</b>	<b>4 jaar</b>	<b>4 jaar</b>	<b>4 jaar</b>





Aura



Hydra 40



Hydra 20



Hydra 20

Aura	Hydra 20/40 mono	Hydra 20/40 RGBW	Hydra 50 mono
Downlight klein model voor alle zwembadruimtes (inclusief zwemzaal en natte ruimtes)	Indoor & outdoor spotlights (inclusief zwemzaal)	Indoor & outdoor spotlights (inclusief zwemzaal)	Indoor & outdoor spotlights (inclusief zwemzaal)
IP65	IP67	IP67	IP67
Armatuur in zone 1 of 2, voeding buiten zone 2	Armatuur in zone 1 of 2, voeding in zone 2	Armatuur in zone 1 of 2, voeding in zone 2	Armatuur in zone 1 of 2, voeding in zone 2
8-11-14-17-21-25 Watt (instelbaar)	20 - 40 Watt	20 - 40 Watt constante output met IPC	40 Watt
130 Lm/W (5000K)	110 Lm/W (6500K)	Varieert per kleur	140 Lm/W (5000K)
ø 156mm, hoogte 200mm	ø 117mm, diepte 78mm (20 Watt) diepte 113mm (40 Watt)	ø 117mm, diepte 78mm (20 Watt) diepte 113mm (40 Watt)	ø 117mm, diepte 113mm
Blank geanodiseerd gecoat aluminium (RAL9010)	Zwart geanodiseerd aluminium (blank meerprijs)	Zwart geanodiseerd aluminium (blank meerprijs)	Zwart geanodiseerd aluminium (blank meerprijs)
✓	✗	✗	✗
2700K-3000K-4000K, 5000K	Lichtkleur vast te stellen door aansluiting bedrading: wit, blauw, sky, mediteranian blue, groen, rood.	Multi-colour licht: RGBW 6500K of RGBWW 2700K	3000K 4000K 5000K
ATS optioneel	Thermische beveiliging	ATS	Thermische beveiliging
✗	✗	✗	✗
✓	✓	✓	✓
<b>4 jaar</b>	<b>4 jaar</b>	<b>4 jaar</b>	<b>4 jaar</b>

## EVA Optic Hydra 20/40 LED spotlight - mono / RGBW

Voor gebruik in diverse toepassingen, bij uitstek geschikt voor het veeleisende zwembadklimaat. Zeer geschikt voor het sfeervol uitlichten van een boom, muur etc. Het IP67 armatuur is geschikt voor binnen en buiten, uitgevoerd in zwart geanodiseerd aluminium (blank op aanvraag leverbaar). Leverbaar als monokleur, RGBW Daylight White 6500K of Warm White 2700K. Monokleur spotlight: lichtkleur te bepalen door aansluiting van de bedrading, keuzes: wit, blauw, sky blue, groen, mediterranean of rood. Vermogen 20 Watt (6 multichip RGBW led's) of 40 Watt (12 multichip RGBW led's). Stralingshoek Narrow of Wideflood. Aan te sturen in combinatie met EVA RGBW onderwaterverlichting.

Afmetingen Hydra 20 : ø 117mm, diepte 78mm en Hydra 40 : ø 117mm, diepte 113mm.

**4 jaar fabrieksgarantie.**



Hydra 40



Houd bij een Hydra spot rekening met een levertijd van circa 3 weken.

Standaard uitgevoerd in zwart geanodiseerd aluminium, tegen meerprijs in blank leverbaar.

### Hydra 20 mono – 20 Watt

Artikelnummer	Omschrijving	€
F 0218025	Daylight White (6500K) - Narrow	424,00
F 0218026	Daylight White (6500K) - Wideflood	424,00
F 0218027	Warm White (2700K) - Narrow	424,00
F 0218028	Warm White (2700K) - Wideflood	424,00

### Hydra 20 RGBW – 20 Watt

F 0218029	Daylight White (6500K) - Narrow	644,00
F 0218030	Daylight White (6500K) - Wideflood	644,00
F 0218031	Warm White (2700K) - Narrow	644,00
F 0218032	Warm White (2700K) - Wideflood	644,00

### Hydra 40 mono – 40 Watt

F 0218033	Daylight White (6500K) - Narrow	574,00
F 0218034	Daylight White (6500K) - Wideflood	574,00
F 0218035	Warm White (2700K) - Narrow	574,00
F 0218036	Warm White (2700K) - Wideflood	574,00

### Hydra 40 RGBW – 40 Watt

F 0218037	Daylight White (6500K) - Narrow	819,00
F 0218038	Daylight White (6500K) - Wideflood	819,00
F 0218039	Warm White (2700K) - Narrow	819,00
F 0218040	Warm White (2700K) - Wideflood	819,00



Hydra 20

## EVA Optic Hydra 50 LED spotlight - mono

Voor gebruik in diverse toepassingen. Het IP67 armatuur is geschikt voor binnen en buiten, uitgevoerd in zwart geanodiseerd aluminium (blank op aanvraag leverbaar).

Leverbaar als monokleur 3000K, 4000K of 5000K.

Vermogen 40 Watt (12 multichip RGBW led's), afmetingen ø 117mm, diepte 113mm.

Stralingshoek Narrow of Wideflood. **4 jaar fabrieksgarantie.**

### Hydra 50 mono – 40 Watt

F 0218041	Warm White (3000K) – Narrow	549,00
F 0218042	Warm White (3000K) – Wideflood	549,00
F 0218043	Neutral White (4000K) – Narrow	549,00
F 0218044	Neutral White (4000K) – Wideflood	549,00
F 0218045	Daylight White (5000K) – Narrow	549,00
F 0218046	Daylight White (5000K) – Wideflood	549,00



Hydra 50



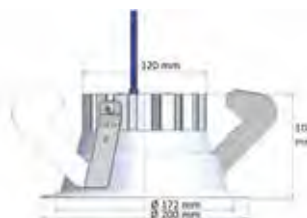
## EVA Optic DL Aqua HE LED downlight Classic & Leda



Classic



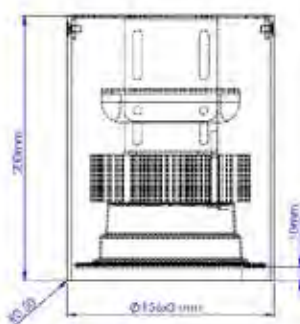
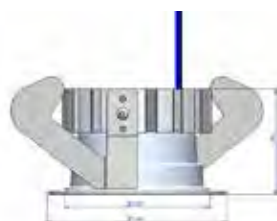
Leda (verdiepte uitvoering)



Mini



Lemi (verdiepte uitvoering)



Bij uitstek geschikt voor het veeleisende zwembadklimaat, waar chloor, warmte en vocht een grote rol spelen. Het armatuur, de LED's en elektronica zijn optimaal behandeld om het armatuur geschikt te maken voor langdurige toepassing bij binnenzwembaden.

Het IP65 armatuur is vervaardigd uit blank geanodiseerd gecoat aluminium (RAL 9010), de afscherming is gemaakt van 3mm microprisma PMMA. Afmetingen  $\varnothing$  200mm, hoogte 102mm (Leda 35mm verdiept), gatmaat 172mm. Wattage instelbaar van 8-11-14-17-21-25 Watt. Hoog LED rendement van >130 Lm/W (5000K), gemiddeld tot 50% zuiniger dan HQL of Fluorescentie (TL). Zeer lage verblindingsfactor (UGR <19). Optioneel leverbaar met ATS (Auto Temperature System), indien de verlichting door omgevingstemperatuur te warm wordt dan dimt de lamp automatisch. **4 jaar fabrieksgarantie.**

Omschrijving	Classic		Leda (verdiept)	
	Artikelnummer	€	Artikelnummer	€
<b>Mono-color - wattage instelbaar</b>				
Extra warm white (2700K)	F 0218200	204,00	F 0218206	217,50
Warm white (3000K)	F 0218201	204,00	F 0218207	217,50
Neutral white (4000K)	F 0218202	204,00	F 0218208	217,50
Daylight white (5000K)	F 0218203	204,00	F 0218209	217,50
<b>20 Watt – Multicolor RGBW</b>				
Daylight white (6500K)	F 0218204	603,00	F 0218210	613,00
Warm white (3000K)	F 0218205	603,00	F 0218211	613,00

## EVA Optic DL Aqua HE LED downlight Mini & Lemi

Bij uitstek geschikt voor het veeleisende zwembadklimaat, waar chloor, warmte en vocht een grote rol spelen. Het armatuur, de LED's en elektronica zijn optimaal behandeld om het armatuur geschikt te maken voor langdurige toepassing bij binnenzwembaden.

Het IP65 armatuur is vervaardigd uit blank geanodiseerd gecoat aluminium (RAL 9010), de afscherming is gemaakt van 3mm microprisma PMMA. Afmetingen  $\varnothing$  145mm, hoogte 85mm (Lemi 20mm verdiept), gatmaat 120mm. Wattage instelbaar van 8-11-14-17-21-25 Watt. Hoog LED rendement van >130 Lm/W (5000K), gemiddeld tot 50% zuiniger dan HQL of Fluorescentie (TL). Zeer lage verblindingsfactor (UGR <19). Optioneel leverbaar met ATS (Auto Temperature System); indien de verlichting door omgevingstemperatuur te warm wordt dan dimt de lamp vanzelf. **4 jaar fabrieksgarantie.**

Omschrijving	Mini		Lemi (verdiept)	
	Artikelnummer	€	Artikelnummer	€
<b>Mono-color - wattage instelbaar</b>				
Extra warm white (2700K)	F 0218212	196,00	F 0218227	209,00
Warm white (3000K)	F 0218213	196,00	F 0218228	209,00
Neutral white (4000K)	F 0218214	196,00	F 0218229	209,00
Daylight white (5000K)	F 0218215	196,00	F 0218230	209,00

## EVA Optic DL Aqua Aura downlight - opbouw

Bij uitstek geschikt voor het veeleisende zwembadklimaat, waar chloor, warmte en vocht een grote rol spelen. Het armatuur, de LED's en elektronica zijn optimaal behandeld om het armatuur geschikt te maken voor langdurige toepassing bij binnenzwembaden.

Het IP65 armatuur is vervaardigd uit blank geanodiseerd gecoat aluminium (RAL 9010), de afscherming is gemaakt van 3mm microprisma PMMA. Afmeting  $\varnothing$  156mm, hoogte 200mm. Wattage instelbaar van 8-11-14-17-21-25 Watt. Optioneel leverbaar met ATS (Auto Temperature System), indien de verlichting door omgevingstemperatuur te warm wordt dan dimt de lamp automatisch. **4 jaar fabrieksgarantie.**

Artikelnummer	Omschrijving	€
F 0218233	Extra warm white (2700K)	327,00
F 0218234	Warm white (3000K)	327,00
F 0218235	Neutral white (4000K)	327,00
F 0218236	Daylight white (5000K)	327,00

**Eva Optic** vergelijkingstabel Pendra

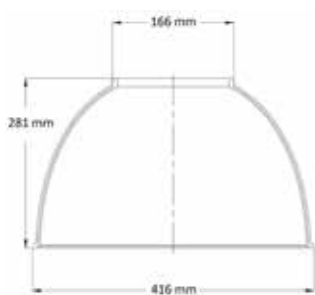
<b>Model</b>	<b>Pendra 20/40 mono</b>	<b>Pendra 20/40 RGBW</b>	<b>Pendra 50 mono</b>
Type armatuur	Pendel, voor gebruik in alle ruimtes (inclusief zwemzaal en natte ruimtes)	Pendel, voor gebruik in alle ruimtes (inclusief zwemzaal en natte ruimtes)	Pendel, voor gebruik in alle ruimtes (inclusief zwemzaal en natte ruimtes)
IP beschermingsklasse	IP67	IP67	IP67
Geschikt voor zwembad zone volgens IEC 60364-7-702	Armatuur in zone 1 of 2, voeding in zone 2	Armatuur in zone 1 of 2, voeding in zone 2	Armatuur in zone 1 of 2, voeding in zone 2
Energieverbruik	20 - 40 Watt	20 - 40 Watt constante output met IPC	40 Watt
Systeem efficiëntie Lm/W	110 Lm/W (6500K)	Varieert per kleur	140 Lm/W (5000K)
Afmetingen	ø 416mm hoogte 281mm	ø 416mm hoogte 281mm	ø 416mm hoogte 281mm
Materiaal armatuur	Zwart geanodiseerd aluminium (blank meerprijs)	Zwart geanodiseerd aluminium (blank meerprijs)	Zwart geanodiseerd aluminium (blank meerprijs)
Anti-verblinding (UGR<19) afscherming	X	X	X
Kleurtemperaturen	Lichtkleur vast te stellen door aansluiting van bedrading: wit, blauw, blue, mediteranian blue, groen, rood.	Multi-colour licht: RGBW 6500K of RGBWW 2700K (warm white)	3000K 4000K 5000K
Temperatuurbescherming	Thermische beveiliging	ATS	Thermische beveiliging
Constant Light Output	X	X	X
Zwembad-proof	✓	✓	✓
<b>Fabrieksgarantie</b>	<b>4 jaar</b>	<b>4 jaar</b>	<b>4 jaar</b>

## EVA Optic Pendra LED pendel

Ontworpen voor gebruik in diverse toepassingen. Bij uitstek geschikt voor het veeleisende zwembadklimaat, waar chloor, warmte en vocht een grote rol spelen. Het armatuur, de LED's en elektronica zijn optimaal behandeld om het armatuur geschikt te maken voor langdurige toepassing bij binnenzwembaden.

Het IP67 armatuur is vervaardigd uit zwart geanodiseerd aluminium met PMMA prisma pendelkap. Mono-kleur en RGBW uitvoering met RGBW LED's in 20 Watt (6 x multi-chip LED's) of 40 Watt (12 x multi-chip LED's).

Pendra 50, uitgevoerd met 12 mono LED's; 3000K warm white, 4000K Neutral white of 5000K Daylight white. **4 jaar fabrieksgarantie.**



Artikelnummer	Omschrijving	€
<b>20 Watt - Mono-color</b>		
F 0218511	Daylight white (6500K)	519,00
F 0218512	Warm white (2700K)	519,00
<b>40 Watt - Mono-color</b>		
F 0218513	Daylight white (6500K)	669,00
F 0218514	Warm white (2700K)	669,00
<b>20 Watt - RGBW</b>		
F 0218515	Daylight white (6500K)	742,00
F 0218516	Warm white (2700K)	742,00
<b>40 Watt - RGBW</b>		
F 0218517	Daylight white (6500K)	917,00
F 0218518	Warm white (2700K)	917,00
<b>Pendra 50 - 40 Watt - mono-color</b>		
F 0218519	Daylight white (5000K)	644,00
F 0218520	Neutral white (4000K)	644,00
F 0218521	Warm white (3000K)	644,00

## EVA Optic EVALine Aqua HE - LED lijnverlichting

EVALine Aqua HE (Harsh Environment) is specifiek ontwikkeld voor veeleisende omgevingen zoals zwemaccommodaties. EVALine is een modulair LED lijnverlichting systeem, verkrijgbaar in blank en zwart geanodiseerd. Door integratie met het WAGO vlakband installatiesysteem is montage snel en eenvoudig. Gemiddeld tot 50% zuiniger dan HQL of Fluorescentie (TL). Lage investering, ROI 3-5 jaar bij renovatie. Door slimme technieken als AutoTemperature System, wordt de LED levensduur geoptimaliseerd. 2 jaar fabrieksgarantie.

### Voorbeeldinstallatie - zwembad 15 x 25 meter 500 lux

#### Uitgangspunten

EVALine lijnverlichting systeem	82m
incl. 117 cm Light Modules 60W	40
Egem (gem. lichtniveau)	> 500 lux
Es/Egem (gelijkmatigheid)	> 0,7
Behoudfactor	0,85
Reflectiefactor Wand	50%
Reflectiefactor Vloeren	20%
Reflectiefactor Plafond	70%
Totaal opgenomen vermogen	2,4 kW
Specifiek vermogen per 100 lux	0,67 W/m <sup>2</sup>



EVALine Basis Module



EVALine Light Module



EVALine Cover Module



# 3

## attracties

### Fitstar jetstreams

foliebekleding en  
randtegels

### Fitstar lucht- en watermassage

### EVAstream pro jetstream

filtertechniek

### Speck BaduJet Turbo Pro jetstream

### UWE jetstreams

pomptechniek

### UWE lucht- en watermassage

### AQA waterattracties

verwarming en  
besturingen

### Fitstar/UWE piëzo-bediening

### Allfit/UWE aanzuigroosters

meet- en  
regeltechniek

### Speck aanzuigbeveiliging



### EVAstream pro jetstream

*pagina 64*

De EVAstream is ontwikkeld als de meest krachtige, compacte en betaalbare tegenstroom zwemmachine in de markt. De EVAstream biedt de perfecte combinatie van efficiënte waterverplaatsing en hoge stroomsnelheid. Leverbaar medio 2020.



accessoires

### Speck BaduJet Turbo Pro jetstream

*pagina 67*

Innovatie, kracht en design worden verenigd in de nieuwe jetstream van Speck. Welkom bij het uiterste. Leverbaar medio 2020.



afdekkingen

### AQA piëzo drukknop in staander

*pagina 75*

Handige bediening voor aansturing van een attractie vanaf het terras, fraai vormgegeven in RVS 316-L.



onderhoud

luchtbehandeling

prefab zwembaden,  
stoomcabines en inbouwspa's

## Fitstar jetstream Taifun

In brons uitgevoerd, met zichtbare delen in RVS AISI 316/nikkel-vertind. Aanzuig uitgevoerd volgens DIN-norm.



C 0311610

Fitstar Taifun rond



Fitstar Taifun rechthoekig, met grijpbeugel

**NIEUW  
NEW**

Artikelnummer	Omschrijving	€
C 0311610	Inbouwset, inbouwdiepte 24cm voor betonbaden, aansluitingen 2 x 2½" F	656,50
C 0311611	Inbouwset, inbouwdiepte 15cm voor betonbaden, aansluitingen 2 x 2½" F	625,00
C 0318721	Flensset voor foliebaden	74,25
C 0318716	Flensset voor prefab baden	239,75
C 0311625	Afbouwset 2,6 kW - rond - 230/400 V, maximaal 60m³/h, voorzien van piëzo-bediening en 5 meter kabel	2.956,00
C 0311638	Afbouwset 2,2 kW - rond - 230 V, maximaal 48m³/h, voorzien van piëzo-bediening en 5 meter kabel	3.118,00
C 0318799	Grijpbeugel RVS	264,45
C 0311630	Afbouwset 2,6 kW - rechthoekig - 230/400 V, maximaal 60m³/h, voorzien van piëzo-bediening en 5 meter kabel	3.154,00
C 0318702	Grijpbeugels set RVS voor rechthoekig model	267,55

## Fitstar jetstream Taifun Duo

In brons uitgevoerd, met zichtbare delen in RVS AISI 316/nikkel-vertind. Aanzuig uitgevoerd volgens DIN-norm.



C 0318799

C 0318702



C 0311613

Fitstar Taifun Duo

**NIEUW  
NEW**

C 0311613	Inbouwset, inbouwdiepte 24cm voor betonbaden, aansluitingen 2 x 2½" F	742,00
C 0318721	Flensset voor foliebaden	74,25
C 0318716	Flensset voor prefab baden	239,75
C 0311642	Afbouwset 2,6 kW - rond - 230/400 V, maximaal 60m³/h, voorzien van piëzo-bediening en 5 meter kabel	3.636,00
C 0311637	Afbouwset 2,2 kW - rond - 230 V, maximaal 48m³/h, voorzien van piëzo-bediening en 5 meter kabel	3.840,00
C 0318799	Grijpbeugel RVS	264,45

### Onderdelen Fitstar jetstreams Taifun / Taifun Duo

C 0318709	Fitstar inspuitarmatuur/kop Taifun rond, PN drukker	1.409,00
C 0318711	Fitstar inspuitarmatuur/kop Taifun Duo, PN drukker	1.745,00
C 0318815	Fitstar inspuitarmatuur/kop Taifun rond, piëzo-bediening	1.345,00
C 0318816	Fitstar inspuitarmatuur/kop Taifun vierkant, piëzo-bediening	1.364,00
C 0318784	Fitstar inspuitarmatuur/kop Taifun Duo, piëzo-bediening	1.673,00

## Fitstar jetstream Double-Jet



Fitstar Double jet

Vanwege het speciale design kunnen de inspueters ook in bv. radia of een inlooptrap ingebouwd worden. Veilige aanzuig middels 2 roosters  $\varnothing$  280mm, geschikt voor openbare WHVBZ situaties. Aanzuig uitgevoerd volgens DIN-norm.

Artikelnummer	Omschrijving	€
C 0311614	Inbouwset, inbouwdiepte 24cm voor betonbaden, aansluitingen 2 x 2" F (pers), 2 x 2½" F (aanzuig), 2 x ½" F (lucht)	1.079,00
C 0318717	Flensset voor folie- en prefabbaden	215,25
C 0311654	Afbouwset 2,6 kW - 230/400 V, maximaal 60m³/h voorzien van piëzo-bediening	2.436,00
C 0311655	Set Double-jet compleet voor polyester baden Voorzien van inbouw delen en afbouwset 2,6 kW – 230/400 V, maximaal 60m³/h, voorzien van piëzo-bediening	3.424,00



C 0311674

## Aqua Easy jetstream Evolution

Vlak, dynamisch en elegant design. Veilige aanzuig middels 2 roosters  $\varnothing$  280mm, uitgevoerd volgens DIN-norm.

C 0311674	Inbouwset, inbouwdiepte 24cm voor betonbaden, aansluitingen 2 x 2" F (pers), 2 x 2½" F (aanzuig)	971,00
C 0318719	Flensset voor foliebaden	123,50
C 0311676	Afbouwset 2,6 kW – 230/400 V, maximaal 60m³/h voorzien van piëzo-bediening en 2 veilige aanzuigroosters $\varnothing$ 280mm	2.575,00



C 0311676

### Accessoires Fitstar jetstreams

C 0318762	Konsole voor 1,5, 2,2 en 2,6 kW pompen	237,75
C 0318763	Konsole voor pompen vanaf 3 kW	260,50
C 0318756	Massageslang voor Taifun	71,00
C 0318769	Massageslang voor Taifun Duo	83,40
C 0318757	Massageslang met pulserende straal, voor Taifun en Tornado	412,60
C 0318768	Massageslang met pulserende straal voor Taifun Duo	425,00



C 0318762



C 0318768

## Stappenregelaar voor Fitstar jetstreams

Maakt het mogelijk om de Fitstar jetstream in 3 verschillende stappen (frequenties) te laten draaien, 70%, 85% of 100%. Montage tegen wand.

De stappenregelaar is een product wat niet uit voorraad leverbaar is daar deze altijd op de specifieke pomp ingeregeld dient te worden. Bij bestelling is het dus noodzakelijk om de informatie van het typeplaatje van de pomp door te geven



C 0317270

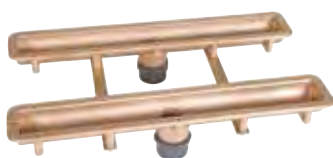
C 0317270	Stappen(frequentie)regelaar Fitstar jetstreams, voor pompen 2,2 en 2,6kW	1.765,00
-----------	--	----------



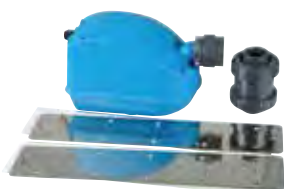
E 0312650



C 0312652



E 0312651



C 0312653



E 0312700



E 0312710



E 0312704

## Fitstar luchtmassage - zitbank

Lucht- en/of watermassage voor 1 of meerder personen, vanuit de wand, zit/ligplaats of bodem. In brons uitgevoerd, met zichtbare delen in RVS AISI 316. Buiten de op deze pagina's genoemde massagesystemen zijn er op aanvraag legio mogelijkheden (massagezitgedeelte in bouwkundige trap, enkel of meervoudige ligmassagesystemen, grote bruisplaten etc.) leverbaar.

**Fitstar massagesystemen zijn niet uit voorraad leverbaar, houd rekening met een aantal weken levertijd.**

Artikelnummer	Omschrijving	€
E 0312650	Inbouwset voor beton- en foliebaden, enkelvoudig 500mm	243,00
C 0312652	Afbouwset enkelvoudig, inclusief blower 0,5 kW - 230 V, exclusief bediening, capaciteit 36m <sup>3</sup> /h bij 1,5 meter (hoogte maximaal 1,80 meter)	1.152,25
E 0312651	Inbouwset voor beton- en foliebaden, 2-voudig 500mm	516,50
C 0312653	Afbouwset 2-voudig, inclusief blower 0,9 kW - 230 V, exclusief bediening, capaciteit 42m <sup>3</sup> /h bij 1,9 meter (hoogte maximaal 2,50 meter)	1.797,00

## Fitstar luchtmassage - ligbank

Volledige lichaamsmassage op het hoogste niveau, een exclusieve massage-ervaring.

Massage-ligbanken zijn voor meerdere personen leverbaar, vraag naar de mogelijkheden.

E 0312700	Inbouwset 1 persoons voor betonbaden	2.845,00
E 0312703	Afbouwset 1 persoons voor betonbaden, bestaat uit 2 RVS massageplaten, exclusief bediening, aanbevolen blowercapaciteit (niet inbegrepen) 1,1 kW	1.242,00
E 0312710	Inbouw- en afbouwset 1 persoons, voor foliebaden, bestaat uit 3 RVS massageplaten met flens, exclusief bediening, aanbevolen blowercapaciteit (niet inbegrepen) 1,1 kW	5.325,00

## Fitstar luchtmassage - ligbank prefab Wedi-blok

De gekende Fitstar luchtmassage-ligbanken kunnen ook in prefab uitvoering geleverd worden, voorbereid en ingebouwd in een hardschuim polystyrol blok. Hiermee is een flink tijdswinst te halen in het bouwproces en kan er modulair voor meerdere personen een professionele rij van luchtmassage-ligbanken gerealiseerd worden.

Het blok is 170cm lang en 70cm breed, is licht van gewicht, vochtbestendig en choorwaterbestendig. Geschikt voor toepassing in zwembaden met dieptever verschillen.

E 0312704	WEDI-blok luchtmassage-ligbank 1 persoons 170 x 70cm (LxB), exclusief inbouwset	4.125,00
E 0312700	Inbouwset WEDI-blok luchtmassage-ligbank voor betonbaden	2.845,00
E 0312703	Afbouwset 1 persoons voor betonbaden, bestaat uit 2 RVS massageplaten, exclusief bediening, aanbevolen blowercapaciteit (niet inbegrepen) 1,1 kW	1.242,00

### Accessoires Fitstar massage-zit- en ligbanken

voor beton- en foliebaden

C 0318745	Inbouwnis voor piëzo-bediening/PN drukker voor betonbaden, inclusief kabelbeschermingslang	105,00
C 0318774	Flensset voor inbouwnis C 0318745	38,00
C 0318744	PN-bediening inzet, voor inbouwnis C 0318745	128,60
C 0318780	Piëzo-bediening inzet, voor inbouwnis C 0318745	175,00
C 0771270	Aqua Basic PN / piëzo besturing	410,00



## Fitstar luchtmassage bruisplaat - via bodem

Luchtmassage vanuit de bodem van het zwembad middels een RVS bruisplaat  $\varnothing$  340mm. Afbouwset voorzien van krachtige professionele luchtblower, exclusief bediening. Op aanvraag leverbaar met LED verlichting voor een verrassend effect.



Fitstar bruisplaat

E 0312510	Inbouwhuis met verticale aansluiting, voor betonbaden	371,00
E 0312513	Inbouwhuis met horizontale aansluiting, voor betonbaden	394,00
E 0312517	Flensset voor foliebaden	163,00
E 0312516	Bruisplaat	592,00
C 1427094-D	Professionele blower 1,5 kW - 230/400 V capaciteit 140m <sup>3</sup> /h bij 100mbar, aansluiting 2"	1.496,00

### Accessoire Fitstar massage-zitbank en bruisplaat

C 0771270	Aqua Basic PN / piëzo besturing	410,00
-----------	---------------------------------	--------



C 0312603

## Fitstar combi-whirl watermassage - via bodem

C 0312601	Inbouwhuis wand aanzuig 2" F, voor betonbaden	254,00
C 0312603	Inbouwhuis bodem met injector $\varnothing$ 63mm, voor betonbaden	363,00
C 0318741	Flensset voor foliebaden (2 stuks), voor inbouwhuizen wand en bodem	per stuk 42,20
C 0312623	Afbouwdeel met massagepomp 2,2 kW - 230/400 V compleet met aansluitmaterialen, bochten en deksels, exclusief bediening	1.937,00

## Fitstar combi-whirl watermassage - via wand

C 0312601	Inbouwhuis wand aanzuig 2" F, voor betonbaden	254,00
C 0312604	Inbouwhuis wand met injector 2" F, voor betonbaden	329,00
C 0318741	Flensset voor foliebaden (2 stuks), voor inbouwhuizen wanden	per stuk 42,20
C 0312622	Afbouwdeel met massagepomp 2,2 kW - 230/400 V compleet met aansluitmaterialen, bochten en deksels, exclusief bediening	1.862,00

### Accessoires Fitstar combi-whirl

voor beton- en foliebaden

C 0318745	Inbouwnis voor piëzo-bediening/PN drukker voor betonbaden, inclusief kabelbeschermingslang	105,00
C 0318774	Flensset voor inbouwnis C 0318745	38,00
C 0318744	PN-bediening inzet, voor inbouwnis C 0318745	128,60
C 0318780	Piëzo-bediening inzet, voor inbouwnis C 0318745	175,00
C 1011119	RVS handgreep (2 stuks nodig)	per stuk 156,00
C 0318762	Pomconsole	237,75
C 0771270	Aqua Basic PN / piëzo besturing	410,00



C 0312601

C 0312604

## Fitstar watermassagesysteem standaard

Per massagejet is 5m<sup>3</sup>/h benodigd. Denk aan juist gedimensioneerde aanzuigpunten (niet inbegrepen). Optioneel dient een massagepomp, bediening middels piëzo (of PN drukker) en schakelkast nog voorzien te worden. Houd rekening met het verschil in aansluitmaten van beide inbouwhuizen.



C 0312610



C 0312606



C 0312607

C 0312608

C 0312610	Inbouwhuis massagejet - 80mm inbouwdiepte voor betonbaden, aansluiting perszijde watermassage 1" M en luchtaanzuig 1/2" M	108,10
C 0312606	Inbouwhuis massagejet - 240mm inbouwdiepte voor betonbaden, aansluiting perszijde watermassage 1" F en luchtaanzuig 1/2" M	236,00
C 0318743	Flensset massagejet voor foliebaden	25,80
C 0312607	Inschroefdeel 1 1/2" M met richtbare nozzle $\varnothing$ 18mm	102,90
C 0312608	Inschroefdeel 1 1/2" M met meerdere gaten van $\varnothing$ 8mm	117,30



**NIEUW  
NEW**



## EVAstream pro jetstream

De EVAstream is ontwikkeld als de meest krachtige, compacte en betaalbare tegenstroom zwemmachine in de markt. De EVAstream biedt de perfecte combinatie van efficiënte waterverplaatsing en hoge stroomsnelheid. Dit resulteert in een superieure zwemervaring. Om de consument maximaal, langer en intensiever van het eigen zwembad te laten genieten. Om elk zwembad 'groot' te maken. De EVAstream transformeert elk zwembad in een home fitness-omgeving. De werkdag begint anders na een energieke training in de ochtend en eindigt anders na een ontspannen duik.

De EVAstream pro is in twee uitvoeringen te verkrijgen: opbouw en inbouw, voor nieuwe en bestaande zwembaden.

### De 5 voordelen van de EVAstream

**Krachtig** De EVAstream creëert een rustige en stabiele stroming. Die zo krachtig is dat het, met één jetstream, wedstrijdzwemmers van hoog niveau een uitdagende duurtraining biedt. De intensiteit van de stroming is traploos instelbaar en kan nauwkeurig worden aangepast aan ieders zwemniveau. Wie zichzelf nóg meer uit wil dagen, zonder handmatig het tempo aan te passen, kiest voor de diverse voorgeprogrammeerde trainingsmodules.

**Compact** De compacte zwemmachine is in elk zwembad te plaatsen. Bij een nieuw zwembad in te bouwen, in bestaande zwembaden wordt de opbouw geplaatst als een vaste of verplaatsbare module. De laatste optie biedt talloze mogelijkheden voor extra fun. Verplaats de module bijvoorbeeld eens naar de zijkant, om een spectaculaire stroomversnelling te creëren, of maak er een onderwater vulkaan van door hem op de bodem van het zwembad te plaatsen.

**Betaalbaar** Door slim design is de EVAstream interessant geprijsd in de markt van krachtige tegenstroominstallaties, zonder daarvoor concessies te doen.

**Veilig** Veiligheid is voor fabrikant EVA ontzettend belangrijk. De machine is dan ook tot in de perfectie doorontwikkeld en uitgebreid getest. De EVAstream voldoet 100% aan de zeer strikte kwaliteits- en veiligheidseisen, waaronder NEN-EN 16852-1: 2015.

**Compleet** Er zijn diverse accessoires beschikbaar om de EVAstream mee aan te sturen. Van een draairegelaar of afstandsbediening tot een DMX controller met app. Met deze laatste kunt u vooraf geprogrammeerde trainingsmodules afspelen en volledig naar uw eigen wensen aanpassen. Ook kunt u eenvoudig uw eigen trainingsprogramma's maken. Koppel bovendien uw onderwaterverlichting en sfeerverlichting aan de DMX controller. Alles werkt samen en u bepaalt!

### Kenmerken

- De EVAstream is aan te sluiten op een standaard 16A 230V aansluiting.
- Zeer compact ontwerp
- Traploos regelbaar van 10% tot 100%
- Waterverplaatsing 350m<sup>3</sup>
- Stroomsnelheid 8,5 m/s (> 30 km/u)
- Zeer efficiënt met een verbruik van slechts 2,2 kW
- Achteraf te plaatsen in elk zwembad
- Zowel in- als opbouw mogelijk
- Mogelijkheid voor een geïntegreerde EVA onderwaterlamp of onderwatercamera bij inbouw.



**VERWACHT**  
MEDIO 2020

Artikelnummer	Omschrijving	€
E 0316000	EVAstream Pro 350-RS inbouwversie 2 kW-230/400V - 350m <sup>3</sup> /h - 8,5 meter/seconde, voorzien van 5 meter kabel 3x16mm <sup>2</sup> (afmetingen inbouwdeel 418x562mm)	10.995,00
E 0316001	EVAstream Pro 350-SM opbouwversie 2 kW-230/400V - 350m <sup>3</sup> /h - 8,5 meter/seconde, voorzien van 5 meter kabel 3x16mm <sup>2</sup>	8.995,00

### Specificaties

#### Voeding

##### Input

Spannings bereik	90-264 VAC 127-370VDC
Frequentie bereik	47-63 Hz
AC Current (230Vac)	10A
Nominaal vermogen	2300VA
Power factor (type)	0,97

##### Output

DC Voltage (stabilized)	29Vdc
DC current	70A
Vermogen	2,1kW

Veiligheidsstandaard SELV, UL62368-1, TUV EN62368-1, EN61000-3-2, EN6100-6-2

#### Schakelkast motor

##### Input

DC voltage	29Vdc
DC current	70A
Aansturing	DMX 512

##### Output

Motor PMSM 3 x DC	21Vdc
Motorstroom (vol vermogen)	95A
Toerental motor	10-100%

#### Veiligheid

EVA Torque control  
Spanning/stroomregeling  
Mosfet temperatuurbeveiliging

#### Motor PMSM (permanent magneet synchroon motor)

##### Input

Motorvermogen	2kW
Flow capaciteit	35 - 350m <sup>3</sup> /h
Watersnelheid	0,85 - 8,5m/s
Kabellengte	5 meter
Kabeltype	3 x 16mm <sup>2</sup>
Maximale kabellengte	20 meter (3 x 25mm <sup>2</sup> )

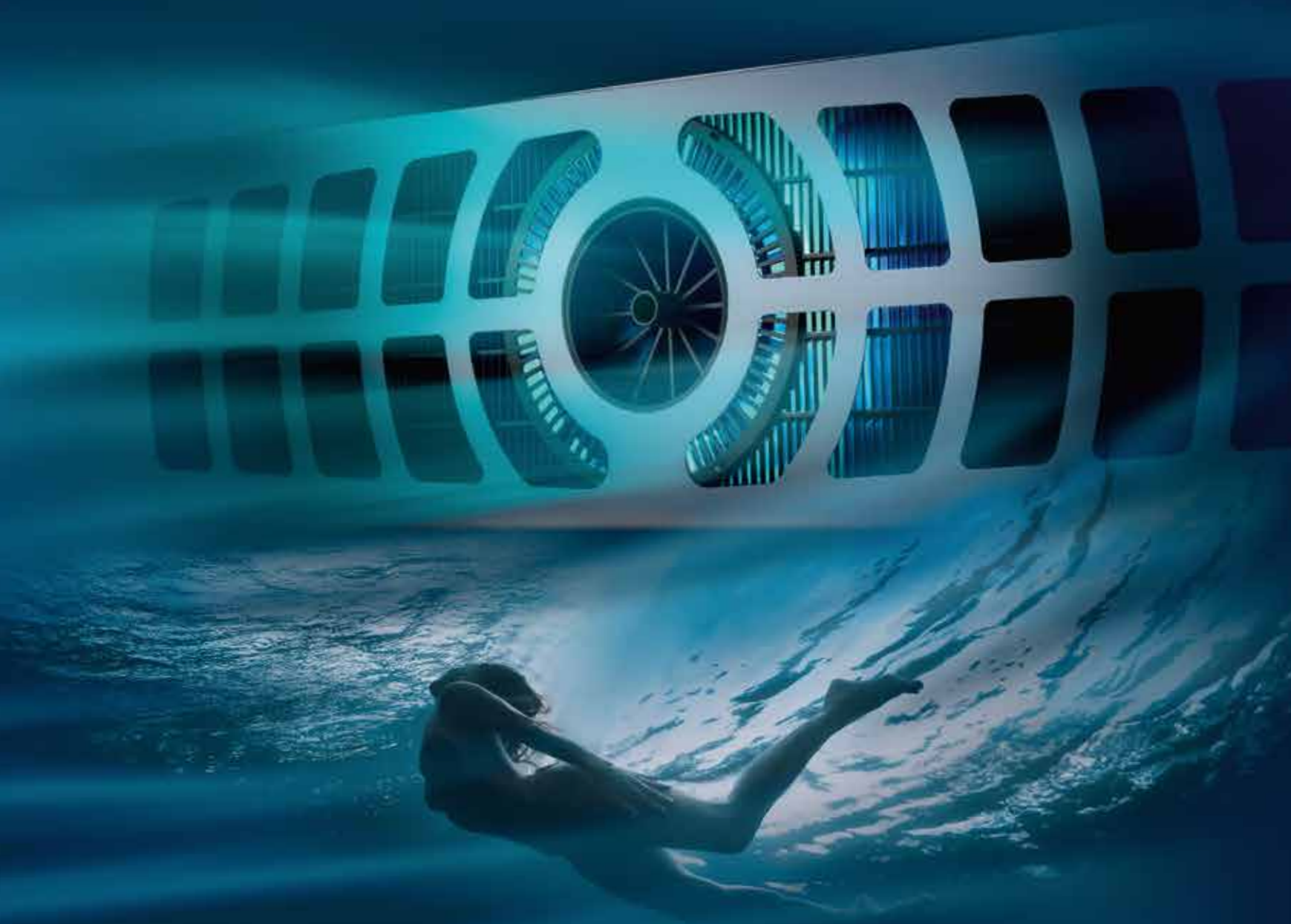
#### EVAstream unit

Afmetingen	Lengte 42cm, ø 26cm (opbouw) Diepte 42cm, hoogte 56,5cm (inbouw)
Behuizing	IP68
Materiaal behuizing	RVS 316 V4A
Gewicht	15kg



badu.de

Welcome to the limit...



BADU® is a trademark of SPECK Pumpen Verkaufsgesellschaft GmbH, 91233 Neunkirchen am Sand, Germany

**SPECK** X  
pumpen

**NIEUW  
NEW**

## Speck BaduJet Turbo Pro jetstream

Innovatie, kracht en design worden verenigd in de nieuwe jetstream van Speck. Welkom bij het uiterste.

De Speck Turbo Pro jetstream kan in elk beton- en of foliezwembad toegepast worden. Bij prefab-zwembaden tot een wanddikte van 7mm, wanddikte > 7mm op aanvraag. Inzetbaar voor veeleisende workouts, rehabilitatie-training maar ook voor plezier en ontspanning.

In het ABS inbouwhuis wordt met behulp van de innovatie propellortechnologie door de geperforeerde RVS flens water aangezogen welke vervolgens met een krachtige straal terug het bad ingespoten wordt. Het systeem wordt aangedreven door een efficiënte, ventilatorloze en volledig ingegoten permanentmagneetmotor. De kracht van de straal en het in- en uitschakelen van de jetstream gebeurt middels de geïntegreerde piëzo-schakelaar of een afstandsbediening.

Fabrieksgarantie 5 jaar.



Design 1



Design 2

Artikelnummer	Omschrijving	€
C 0314045	Inbouwset ABS - model Design 1 voor beton- en foliebaden, prefabbaden tot wanddikte 7mm	5.952,00
C 0314046	Inbouwset ABS - model Design 2 voor beton- en foliebaden, prefabbaden tot wanddikte 7mm	5.952,00
C 0314047	Afbouwset Speck Turbo Pro jetstream, 3,60 kW/400V, 350m <sup>3</sup> /h met piëzo-bediening en afstandsbediening (bestaat uit aandrijfunite en frequentieregelaar)	5.952,00

### Specificaties

Gemeten bij 50/60 Hz

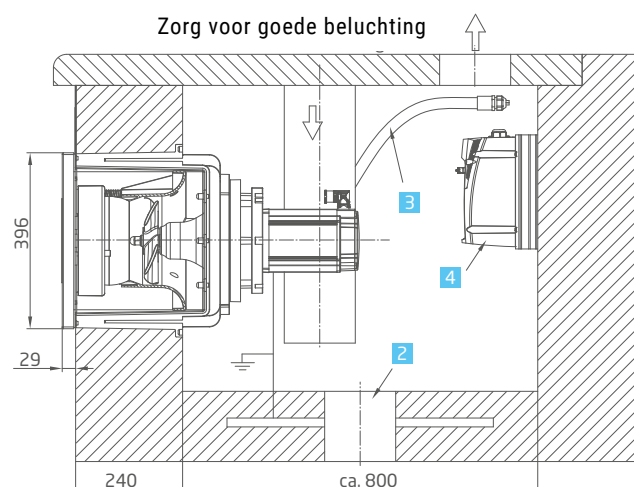
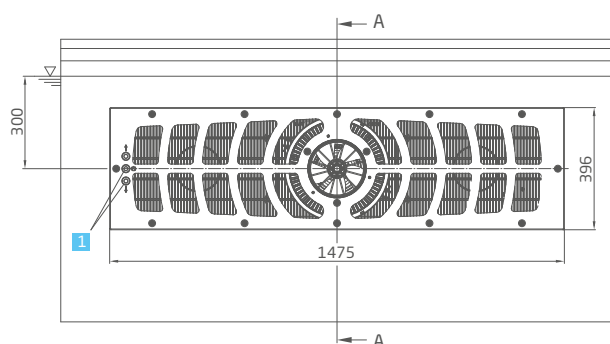
**Frequentieregelaar** (los geleverd)

Vermogen (kW)	4,00
Voltage	3~ 380-480 V
Gewicht (kg)	6

### Aandrijfunite

Capaciteit (m <sup>3</sup> /h)	150-350
Stroomsnelheid (m/s)	1,80-4,10
Opgenomen vermogen P1 (kW)	3,60
Afgegeven vermogen P2 (kW)	3,00
Kabel	10 meter, afgeschermd
Aantal nozzles	1 - ø172mm
Verstelbaarheid nozzle (in °)	±5
Gewicht (kg)	51,50

**VERWACHT**  
MEDIO 2020



- 1 piezo-bediening
- 2 drainage in motorput
- 3 kabelbeschermingsslang piezo-bediening (boven waterniveau bevestigen)
- 4 frequentieregelaar



U kunt de UWE Triva Jetstream zien en testen in ons eigen showbad. Geïnteresseerden zijn van harte welkom om, op afspraak, te komen zwemmen.

## UWE JetStream TriVa

Fabrikant UWE is, naar eigen zeggen, de uitvinder van de JetStream. De kracht en kennis van UWE toont zich in het unieke model TriVa. Speciaal ontwikkeld voor professionele training en veeleisende zwemmers. De unieke 'FLAT-Stream' spleettechnologie veroorzaakt een vlakke krachtige stroming net onder het wateroppervlak. Pure kracht gericht op de borst en schouders, daar waar de zwemmer de weerstand moet voelen, bij een rustig wateroppervlak. Voorzien van rechthoekige RVS afwerking (640x220mm-bxh) en piëzo-bediening (141x220mm-bxh), inclusief veilige en separate aanzuigroosters. Leverbaar in 3 capaciteiten, te bedienen via piëzo-bediening.

### TriVa model 75m<sup>3</sup>/h

Uitgevoerd met piëzo-bediening 1-staps, 1 pomp en 2 Wave 40 aanzuigroosters (285x285mm).

Artikelnummer	Omschrijving	€
C 0315000	Inbouwset ABS voor betonbaden	2.747,00
C 0315010	Flensset voor foliebaden	669,00
C 0315005	Afbouwset 3,5 kW - 230/400 V met 1 pomp, maximaal 75m <sup>3</sup> /h, voorzien van piëzo-bediening opgenomen vermogen 3,4 kW/5,8 A	6.594,00



### TriVa model 150m<sup>3</sup>/h

Uitgevoerd met piëzo-bediening 2-staps, 2 pompen en 4 Wave 40 aanzuigroosters (285x285mm).

C 0315001	Inbouwset ABS voor betonbaden	3.326,00
C 0315011	Flensset voor foliebaden	889,00
C 0315006	Afbouwset 2 x 3,5 kW - 230/400 V met 2 pompen, maximaal 150m <sup>3</sup> /h, voorzien van piëzo-bediening opgenomen vermogen 3,4 kW/5,8 A	7.179,00



### TriVa model 225m<sup>3</sup>/h

Uitgevoerd met piëzo-bediening 3-staps, 3 pompen en 2 Wave 100 aanzuigroosters (545x338mm-bxh).

C 0315002	Inbouwset ABS voor betonbaden	3.749,00
C 0315012	Flensset voor foliebaden	1.073,00
C 0315007	Afbouwset 3 x 3,5 kW - 230/400 V met 3 pompen, maximaal 225m <sup>3</sup> /h, voorzien van piëzo-bediening opgenomen vermogen 3,4 kW/5,8 A	8.595,00



**Accessoires UWE TriVa JetStream**

Voor elk model TriVa jetstream is een schakelkast met ingebouwde frequentieregelaar leverbaar. Deze zorgt ervoor dat de pomp(en) met tussenliggende stappen kunnen draaien. Dit maakt het personaliseren van een jetstream mogelijk, zwemmen en trainen naar wens. De tussenliggende stappen zijn door de verschillende kleuren in de kleurenring rondom de piëzo-schakelaar te onderscheiden. Op de schakelkast zijn 2 piëzo-schakelaars parallel aan te sluiten. Tevens voorzien van ingebouwde timerfunctie, naar wens instelbaar tussen 1 en 60 minuten.

Afmetingen schakelkast 600x1000x300mm (BxHxD).

De schakelkast is optioneel met een touch display uit te breiden waarop verschillende statische en dynamische programma's in te stellen zijn.

Artikelnummer	Omschrijving	€
E 0390034	Frequentieregelaar/schakelkast voor Triva model 75m <sup>3</sup> /h, ook toepasbaar voor de andere UWE jetstreams, met 7 instellingen waardoor 3, 5, 6 of 9 stappen te schakelen	8.439,00
E 0390035	Frequentieregelaar/schakelkast voor Triva model 150m <sup>3</sup> /h, met 5 instellingen waardoor 6, 8 of 12 stappen te schakelen	8.482,00
E 0390036	Frequentieregelaar/schakelkast voor Triva model 225m <sup>3</sup> /h met 2 instellingen waardoor 9 of 12 stappen te schakelen	8.763,00
E 0390037	Touch display voor frequentieregelaar, ingebouwd in schakelkast	2.993,00
E 0390038	Inbouwbehuizing wand voor E 0390037, indien touch display niet in schakelkast ingebouwd wordt.	1.239,00



C 0315082

**UWE JetStream Puro**

Minimalistisch design met maximale uitstraling, naar wens samen te stellen. Met rechthoekige RVS afwerking 267x325mm (bxh), verstelbare nozzle voor richting en piëzo-bediening en Wave 40 aanzuigroosters. Op aanvraag leverbaar met meerdere pompen.

C 0315081	Inbouwset Puro 1 ABS voor betonbaden	1.302,00
C 0315082	Inbouwset Puro 2 ABS voor betonbaden	1.781,00
C 0315085	Flensset Puro 1 voor folie- en prefabbaden	319,00
C 0315086	Flensset Puro 2 voor folie- en prefabbaden	563,00
C 0315083	Afbouwset Puro 1 - 3,5 kW- 230/400 V, maximaal 65m <sup>3</sup> /h voorzien van piëzo-bediening opgenomen vermogen 3,4 kW/5,8 A	3.083,00
C 0315084	Afbouwset Puro 2 - 3,5 kW- 230/400 V, maximaal 65m <sup>3</sup> /h voorzien van piëzo-bediening opgenomen vermogen 3,4 kW/5,8 A	3.662,00



C 0315083



C 0315084





## UWE JetStream Juno

Met rechthoekige RVS afwerking 267x325mm (bxh), verstelbare nozzle voor richting en piëzo-bediening.

Artikelnummer	Omschrijving	€
C 0315020	Inbouwset ABS voor betonbaden	438,00
C 0315021	Flensset voor folie- en prefabbaden	205,50
C 0315022	Afbouwset 3,5 kW- 230/400 V, maximaal 65m <sup>3</sup> /h voorzien van piëzo-bediening opgenomen vermogen 3,4 kW/5,8 A	4.041,00
C 0315023	Grijpbeugel RVS <i>Indien nodig tegelijk met afbouwset te bestellen.</i>	461,00



## UWE JetStream Bambo 2

Met rechthoekige RVS afwerking 525x325mm (bxh), dubbele uitstroomopening met verstelbare nozzle voor richting/kracht en piëzo-bediening (uitvoering zonder ingebouwde verlichting).

C 0315015	Inbouwset ABS voor betonbaden	1.442,00
C 0315016	Flensset voor folie- en prefabbaden	375,00
C 0315017	Afbouwset 3,5 kW - 230/400 V, maximaal 75m <sup>3</sup> /h voorzien van piëzo-bediening opgenomen vermogen 3,4 kW/5,8 A	4.460,00



## UWE JetStream Puro Compact

Puristische jetstream voor eenieder die alle waarde puur aan het zwemplezier hecht, zonder bijmening lucht. Uitgevoerd met de bewezen 'FLAT-Stream' spleettechnologie van UWE, bekend van het unieke model TriVa. Geïntegreerde veiligheid tegen aanzuiging haar en piëzo-bediening met aan/uit indicatie (rood/blauw). Afwerking in gepolijst hoogglans RVS, ultraplat, 300x500x20mm (bxhxd).

C 0315071	Inbouwset ABS voor betonbaden	1.140,00
C 0315073	Flensset voor foliebaden	327,00
C 0315072	Afbouwset 3,5 kW - 230/400 V met 1 pomp, maximaal 65m <sup>3</sup> /h, voorzien van piëzo-bediening	3.594,00
C 0315075	Afbouwset 3,2 kW - 230 V met 1 pomp, maximaal 56m <sup>3</sup> /h, voorzien van piëzo-bediening	3.682,00

**NIEUW  
NEW**



## UWE Libra enkelvoudige wandmassage

Fraaie wandmassagesystemen van fabrikant UWE, naar eigen zeggen, de uitvinder van de Jet-Stream en dus bedreven in het bewegen van water. UWE biedt een wandmassagesysteem met water en lucht als maatwerk, de jet waar gewenst te positioneren.

### Libra - enkelvoudig

Afwerking in RVS vierkant of rond, ook in wit kunststof met ronde afwerking leverbaar.

Per Libra wandmassagejet is ongeveer 8-10m<sup>3</sup>/h benodigd. Te completeren met aanzuigpunten, pomp en bediening.

3



C 0315065 + C 0315066



C 0315067

Artikelnummer	Omschrijving	€
C 0315065	Inbouwdeel voor betonbaden	357,00
C 0315048	Flensset voor foliebaden voor inbouwdeel C 0315065	102,00
C 0315066	Afbouwdeel met RVS afwerking - vierkant 125x125mm	394,00
C 0315067	Afbouwdeel met RVS afwerking - rond ø 125mm	120,50

### Accessoires UWE Libra wandmassage

C 0390010	Inbouwdeel PN of piëzo-bediening	187,00
C 0390018	Flensset voor foliebaden voor inbouwdeel C 0390010	77,25
C 0390015	Piëzo-drukker met vierkante RVS afwerking	528,00
C 0390020	Schakelkast tbv massagepomp 3,5 kW - 400 V/3 fasen	1.058,00

## UWE Perla lucht-bodemmassageplaat

Luchtmassage vanuit de bodem, het champagnegevoel. Per massageplaat is circa 40-60m<sup>3</sup>/h lucht benodigd. Afhankelijk van de inzet, privé of openbare situatie, is uit te breiden met wel of geen professionele blower. Een professionele blower dient aangevuld te worden met de toebehoren. Voor de aansturing kan een piëzo-bediening met schakelkast of PN bediening met PN-schakelkast gekozen worden.



C 0315025	Inbouwdeel ABS - aansluiting 63F	617,00
C 0315026	Afwerkplaat 50x30cm (bxh) RVS tbv beton/tegelbaden	564,00
C 0315027	Afwerkplaat 50x30cm (bxh) RVS tbv folie - en prefabbaden	564,00

*Ter completering verwijzen wij voor de blowers door naar hoofdstuk 6 en voor de bediening (piëzo/PN) en schakelkasten naar hoofdstuk 3 en 7. Houd bij het bepalen van de capaciteit van de blower rekening met de uiteindelijke diepte van de toevoerbuïs tov de waterspiegel, aangezien dat de kolom water is welke als tegendruk geldt.*



## UWE JetStream Puro Compact met Lidobloc watermassage



Puro Compact

Lidobloc



JetStream en watermassage, beiden in de wand in te bouwen, met slechts 1 pomp benodigd. Puristische jetstream voor eenieder die alle waarde puur aan het zwemplezier hecht, zonder bijmenging lucht. Uitgevoerd met de bewezen 'FLAT-Stream' spleettechnologie van UWE, bekend van het unieke model TriVa. Geïntegreerde veiligheid tegen aanzuiging haar en piëzo-bediening met aan/uit indicatie (rood/blauw).

**Door het omschakelen van de jetstreampomp naar de LidoBloc ontstaan 2 x 5 zeer effectieve massagestralen welke water met een kracht van 18 liter per seconde naar buiten persen.** Deze onstuimige kracht wordt verzacht door een constant meezuigen van lucht waardoor een zacht parelend effect ontstaat. Dit is vooral merkbaar in het gebied van de nek en de wervelkolom. Tevens kan tegen de Lidobloc als een licht wervelende jetstream gezwommen worden. Afwerking beiden in gepolijst hoogglans RVS, ultraplat, 2 x 300x500x20mm (bxhxd).

Artikelnummer	Omschrijving	€
C 0315053	Inbouwset Puro Compact en Lidobloc voor betonbaden	2.257,00
C 0315055	Flensset voor foliebaden	636,00
C 0315054	Afbouwset Puro Compact / Lidobloc, 3,5 kW - 230/400 V met 1 pomp, maximaal 65m <sup>3</sup> /h, voorzien van piëzo-bediening	4.929,00
C 0582512	Aqua Easy (Besgo) 3-wegventiel DN65	800,00
C 0582569	Compressor 125 W/230 V, met 3 liter voorraadvat (in te zetten bij toepassing van meerdere ventielen)	189,00
C 0582563	Aansluitset (binnendraad ¼") tbv 1 Aqua Easy ventiel, bestaat uit; (1 kogelventiel + 2 koppelstukken en 10 meter PE slang 4x6mm)	26,00

C 0315076



C 0315087

C 0315088



C 0315089



C 0315200 + E 1932032 + E 1932054



## UWE SOLO concept - jetstream met bodem- en watermassage

Het SOLO-concept van UWE bestaat uit individuele componenten waarmee snel en eenvoudig een persoonlijk massagesysteem samengesteld kan worden. Een massagesysteem naar wens. Het SOLO-concept bestaat altijd uit het inbouwdeel en het bijbehorende afbouwdeel. Dit kan vervolgens gecombineerd worden met folieflenzen, bijpassende aanzuigpunten, benodigde pompcapaciteit, bediening, omschakelventielen en de juiste schakelkast.

De SOLO-systemen maken het eenvoudig om combinatiesystemen te maken die individueel kunnen worden uitgerust. Een jetstream kan met verschillende massagejets gecombineerd worden, zelfs als er meerdere schakelingen zijn, bv met dubbele schakeling van een pomp met 2 piëzo schakelingen.

**Wij hebben gekozen voor een SOLO-concept met Puro jetstream, Libra 3-voudige wandmassage en Viva enkelvoudige bodemmassage.**

C 0315076	Inbouwset ABS voor jetstream UWE Puro Solo, voor betonbaden, inclusief inspuitaratuur en RVS frontplaat	801,00
C 0315087	Inbouwset ABS voor wandmassage UWE Libra Solo, voor betonbaden, inclusief inspuitaratuur en RVS frontplaat (3 stuks nodig)	per stuk 613,00
C 0315088	Inbouwset ABS bodemmassage UWE Viva Solo, voor betonbaden, inclusief inspuitaratuur en RVS frontplaat	967,00
C 0315089	Inbouwset ABS voor aanzuig UWE Wave 40, voor betonbaden inclusief RVS aanzuigrooster 285x285mm (2 stuks nodig)	per stuk 817,00
E 0315200	Pomp UWE 3,5kW-230/400V, 2x2½" aansluiting	1.735,00
E 1932032	UWE flexibele zuigslang met koppeling 2½" naar PVC 75/63mm tbv pomp UWE E 0315200	192,00
E 1932054	UWE flexibele persslang met koppelingsmoer 2½" naar PVC 75/63mm tbv pomp UWE E 0315200	187,00



Artikelnummer	Omschrijving		€
C 0390010	Inbouwhuis ABS voor piëzo-bediening UWE		187,00
C 0390015	Element piëzo bediening UWE Rvs vierkant met 7 meter kabel		528,00
C 0582512	Aqua Easy (Besgo) 3-wegventiel DN65 (2 stuks nodig)	per stuk	800,00
C 0582569	Compressor 125 W/230 V, met 3 liter voorraadvat (in te zetten bij toepassing van meerdere ventielen)		189,00
C 0582564	Aansluitset (binnendraad 1/4") tbv 2 Aqua Easy ventielen, bestaat uit; (1 kogelventiel + 3 koppelstukken, T-stuk en 10 meter PE slang 4x6mm)		39,50
C 0390041	Schakelkast piëzo bediening UWE v 1 pomp v 1 pomp 230/400V en 2 Besgoventielen		1.124,00

Bij **folie-uitvoering** van toepassing :

C 0315036	Flensset UWE Wave 40, Puro Solo, Viva (4 stuks nodig)	per stuk	117,50
C 0315048	UWE folieflensset Libra 3/4/5 (3 stuks nodig)	per stuk	102,00
C 0390018	Flensset voor foliebaden voor inbouwdeel C 0390010 (2 stuks nodig)	per stuk	77,25

C 0390010 + C 0390015



## AQA waterattracties

Watergordijnen en waterspuiters zijn niet alleen een lust voor het oog, de beweging van 'water op water' is ook nog eens rustgevend. Door de constante en volle waterstraal wordt het bovenlichaam tevens licht gemasseerd.

AQA biedt een prachtig, origineel en prijstechnisch interessant programma attracties voor op het terras, in de wand of zelfs in het zwembad zelf. Uitgevoerd in gepolijst RVS 316L, de naden zijn zogenaamd gesatineerd uitgevoerd.

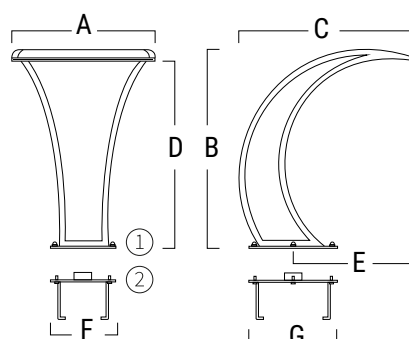
*Modellen gekenmerkt met een \* zijn niet standaard voorradig, houd rekening met een aantal weken levertijd.*

Ondergenoemde watergordijnen worden geleverd inclusief instortanker, exclusief techniek. **De benodigde aanzuiging, bediening, schakeling en pomptechniek dient separaat gekozen te worden. Ook te schakelen via bestaande filterpomp mbv een Aqua Easy (Besgo) 3-weg ventiel.**



106

Artikelnummer	Omschrijving	Aanbevolen pompcapaciteit	€
C 0323020	AQA watergordijn model 106 (breedte 300) *	18m <sup>3</sup> /h	1.697,00
C 0323021	AQA watergordijn model 106 (breedte 500)	21m <sup>3</sup> /h	2.151,00
C 0323022	AQA watergordijn model 106 (breedte 700) *	24m <sup>3</sup> /h	2.650,00
C 0323023	AQA watergordijn model 106 (breedte 1000)	29m <sup>3</sup> /h	3.738,00



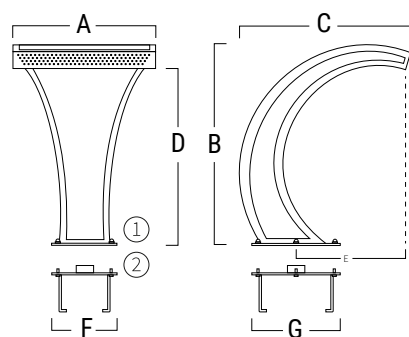
A	B	C	D	E	F	G
300	650	600	560	400	180	260
500	700	600	660	400	230	310
700	800	765	730	520	255	340
1000	1000	900	910	550	330	440

maten in mm  
 1. Bouten voor bevestiging watergordijn (6 stuks)  
 2. Instortanker met aansluiting 2" F



106A

C 0323030	AQA watergordijn model 106A (breedte 300) *	18m <sup>3</sup> /h	1.885,00
C 0323031	AQA watergordijn model 106A (breedte 500)	21m <sup>3</sup> /h	2.341,00
C 0323032	AQA watergordijn model 106A (breedte 700) *	24m <sup>3</sup> /h	2.809,00
C 0323033	AQA watergordijn model 106A (breedte 1000)	29m <sup>3</sup> /h	3.897,00



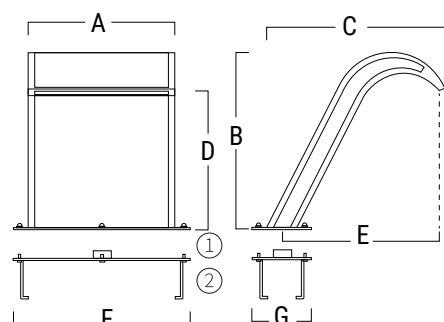
A	B	C	D	E	F	G
300	650	600	520	400	180	260
500	700	600	620	400	230	310
700	800	765	690	520	255	340
1000	1000	900	870	550	330	440

maten in mm  
 1. Bouten voor bevestiging watergordijn (6 stuks)  
 2. Instortanker met aansluiting 2" F



107

C 0323040	AQA watergordijn model 107 (breedte 300) *	18m <sup>3</sup> /h	1.673,00
C 0323041	AQA watergordijn model 107 (breedte 500)	21m <sup>3</sup> /h	1.967,00
C 0323042	AQA watergordijn model 107 (breedte 700) *	24m <sup>3</sup> /h	2.536,00
C 0323043	AQA watergordijn model 107 (breedte 1000)	29m <sup>3</sup> /h	3.446,00



A	B	C	D	E	F	G
300	600	610	460	560	400	200
500	600	610	460	560	600	200
700	600	610	460	560	800	200
1000	600	610	460	560	1100	200

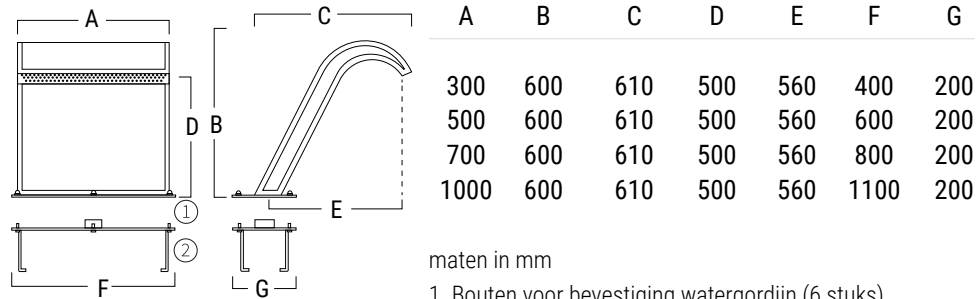
maten in mm  
 1. Bouten voor bevestiging watergordijn (6 stuks)  
 2. Instortanker met aansluiting 2" F

Artikelnummer Omschrijving Aanbevolen pompcapaciteit €



107A

C 0323050	AQA watergordijn model 107A (breedte 300) *	18m³/h	1.764,00
C 0323051	AQA watergordijn model 107A (breedte 500)	21m³/h	2.149,00
C 0323052	AQA watergordijn model 107A (breedte 700) *	24m³/h	2.801,00
C 0323053	AQA watergordijn model 107A (breedte 1000)	29m³/h	3.857,00



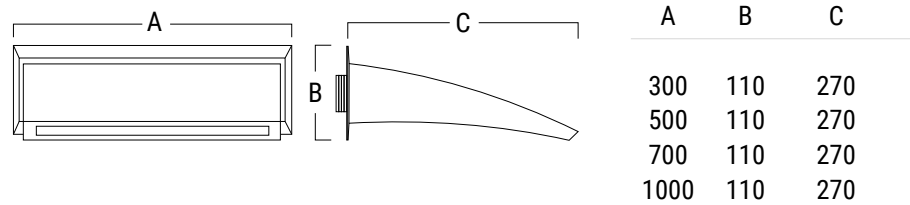
maten in mm

1. Bouten voor bevestiging watergordijn (6 stuks)
2. Instortanker met aansluiting 2" F



112

C 0323060	AQA muurmodel watergordijn model 112 (breedte 300) *	7m³/h	602,50
C 0323061	AQA muurmodel watergordijn model 112 (breedte 500)	10m³/h	739,00
C 0323062	AQA muurmodel watergordijn model 112 (breedte 700) *	17m³/h	974,00
C 0323063	AQA muurmodel watergordijn model 112 (breedte 1000) *	21m³/h	1.219,00

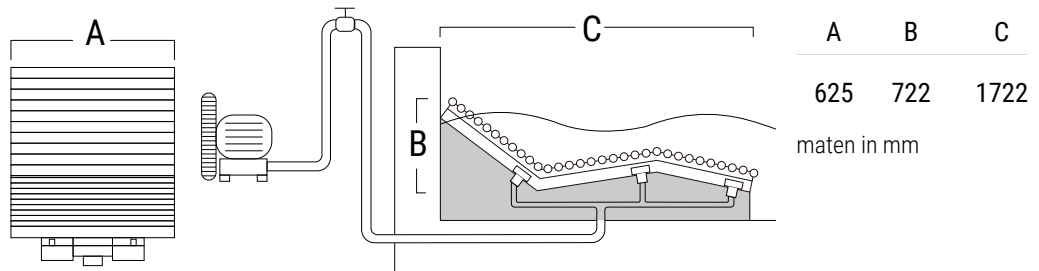


maten in mm

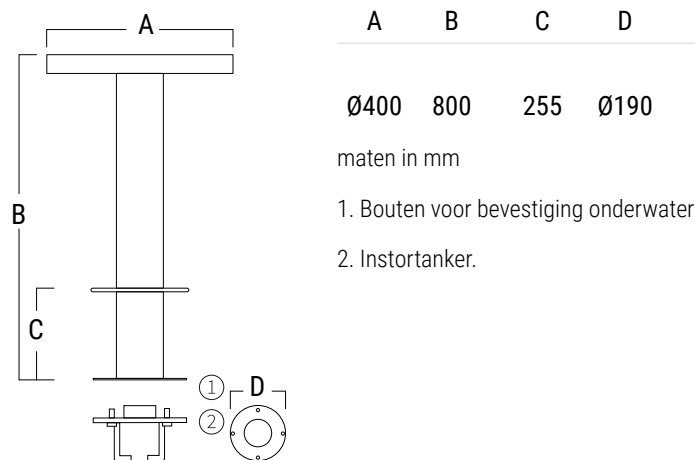
Aansluiting 1½" M (300 en 500),  
2" M (700 en 1000)



C 0323070	AQA ligbank luchtmassage	4.065,00
-----------	--------------------------	----------



C 0323075	AQA onderwaterkruk	1.108,00
-----------	--------------------	----------



1. Bouten voor bevestiging onderwaterkruk (4 stuks)
2. Instortanker.

**NIEUW  
NEW**



C 0323090

C 0323090	AQA piëzo-drukknop RVS 316-L ø 63mm - hoogte 250/diepte 130mm, inclusief bevestigingsflens	523,00
-----------	--	--------



Het piëzo-effect is het verschijnsel dat kristallen van bepaalde materialen onder druk een elektrische spanning produceren en andersom. Het woord piëzo is afgeleid van het Griekse woord piezein wat drukken betekent. Kort samengevat; een piëzo-bediening is een tiptoetsbediening. Een pomp/blower kan dubbel aangestuurd worden door de 2e piëzo-drukker parallel aan te sluiten op de 1e.



C 0318780

C 0318781



C 0390015

C 0390016



C 0390017

**NIEUW  
NEW**



C 0323090



A 1421081

A 1421281



C 0318744

## Fitstar piëzo-bediening

Voor de (aanraak)bediening van elke pomp of blower vanuit het zwembad, een ideale optie voor het in- en uitschakelen van jetstreams en waterattracties. Een complete piëzo-bediening bestaat uit een piëzo-bediening en een schakelkast. Standaard voorzien van 5 meter kabel, te verlengen tot maximaal 25 meter.

### voor beton / foliebaden

Artikelnummer	Omschrijving	€
C 0318745	Inbouwnis piëzo-bediening / PN drukker, inclusief kabelbeschermingslang	105,00
C 0318774	Flensset voor foliebaden voor C 0318745	38,00
C 0318780	Piëzo-bediening inzet, voor inbouwnis C 0318745	175,00

### voor prefab/polyester baden

C 0318781	Piëzo-bediening met kontramoer 1", te gebruiken voor montage direkt door de zwembadwand	272,00
C 0771270	Aqua Easy Basic schakelkast voor piëzo-bediening	410,00

## UWE piëzo-bediening

C 0390010	Inbouwdeel ABS voor betonbaden	187,00
C 0390018	Flensset voor foliebaden voor C 0390010	77,25
C 0390015	Bedieningselement piëzo met RVS afwerking - vierkant 143x143mm, met 7 meter kabel	528,00
C 0390016	Bedieningselement piëzo met RVS afwerking - rechthoekig 220x141mm, met 7 meter kabel	527,50
C 0390017	Bedieningselement piëzo met RVS afwerking - ø 143mm, met 7 meter kabel	440,00
E 0390011	Montagesleutel (21x23mm), benodigd voor aandraaien afdichting piëzo-bediening	37,00
C 0390020	Schakelkast aangestuurd door piëzo-element voor 1 pomp/blower met maximaal vermogen 3,5 kW/400 V De kast is compleet met relais en thermische beveiliging uitgevoerd.	1.058,00

Schakelkasten geschikt voor andere vermogens zijn op aanvraag leverbaar.

## AQA piëzo-bediening

C 0323090	AQA piëzo-drukknop RVS 316-L ø 63mm - hoogte 250/diepte 130mm, inclusief bevestigingsflens	523,00
-----------	--	--------

## PN drukknoppen

Een PN bediening is een pneumatische schakeling. Door een balg in te drukken wordt lucht door een slang verplaatst en een contact ingedrukt waardoor iets elektrisch geschakeld kan worden.

### voor prefab/polyester baden

A 1421081	Drukknop voor PN bediening - ABS wit (demontabel, 1¼" met kontramoer)	98,40
A 1421281	Drukknop voor PN bediening - verchromd (1" met kontramoer)	102,00
C 0318766	PN drukker 1" - RVS met kontramoer (1" met kontramoer)	218,00

### voor beton / foliebaden

C 0318745	Inbouwnis voor piëzo-bediening / PN drukker, inclusief kabelbeschermingslang	105,00
C 0318774	Flensset voor foliebaden voor inbouwnis C 0318745	38,00
C 0318744	PN-bediening inzet, voor inbouwnis C 0318745	128,60
C 0771270	Aqua Easy Basic schakelkast voor piëzo-bediening	410,00

## Allfit veiligheids/aanzuigroosters

Ideaal bij zwembaden waar de WHVBZ en Vlare norm van toepassing is. In brons uitgevoerd, met rooster in RVS AISI 316. Aanzuig uitgevoerd volgens DIN-norm EN 13451 en 16713.



C 0318800

Artikelnummer	Omschrijving	€
C 0318800	∅ 200mm / DN65/2½" F inclusief inbouwdeel voor betonbaden, capaciteit maximaal 16,2m³/h bij 0,5 m/s	364,35
C 0318804	∅ 280mm / DN65/2½" F inclusief inbouwdeel voor betonbaden, capaciteit maximaal 31,9m³/h bij 0,5 m/s	414,75
C 0318810	Flensset voor foliebaden voor C 0318800 en C 0318804	42,25
C 0318801	∅ 350mm / DN80 inclusief inbouwdeel voor betonbaden, capaciteit maximaal 52,7m³/h bij 0,5 m/s	994,00
C 0318811	Flensset voor foliebaden voor C 0318801	90,60
C 0318802	∅ 485mm / DN100, inclusief inbouwdeel voor betonbaden, capaciteit maximaal 102,7m³/h bij 0,5 m/s	1.126,00
C 0318812	Flensset voor foliebaden voor C 0318802	120,45
C 0318803	∅ 485mm / DN150, inclusief inbouwdeel voor betonbaden, capaciteit maximaal 102,7m³/h bij 0,5 m/s	1.429,00
C 0318813	Flensset voor foliebaden voor C 0318803	143,00

## UWE veiligheids/aanzuigroosters

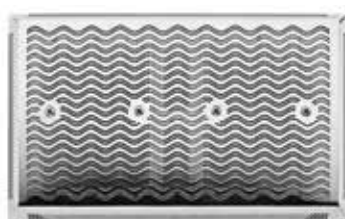
Ideaal bij zwembaden waar de WHVBZ en Vlare norm van toepassing is. Uitgevoerd in hoogglans gepolijst RVS.



C 0315033



C 0315034



C 0315035

### Model Wave 40

C 0315030	Inbouwdeel ABS voor betonbaden	519,00
C 0315036	Flensset voor foliebaden voor C 0315030	117,50
C 0315039	UWE Wave 40 aanzuigrooster 285x285mm (bxh), capaciteit maximaal 45m³/h bij 0,5 m/s	726,00

### Model Wave 60

C 0315031	Inbouwdeel ABS voor betonbaden	703,00
C 0315037	Flensset voor foliebaden voor C 0315031	137,00
C 0315034	UWE Wave 60 aanzuigrooster 357x357mm (bxh), capaciteit maximaal 60m³/h bij 0,5 m/s	726,00

### Model Wave 100

C 0315032	Inbouwdeel ABS voor betonbaden	1.822,00
C 0315038	Flensset voor foliebaden voor C 0315032	305,00
C 0315035	UWE Wave 100 aanzuigrooster 545x338mm (bxh), capaciteit maximaal 100m³/h bij 0,5 m/s	1.345,00

## Speck aanzuigbeveiliging

Zorgt ervoor dat verborgen risico's door aanzuigingen in openbare zwembaden worden uitgesloten, voorkomt het vastzuigen van een persoon (of dier). De persoon komt direct vrij van het aanzuigpunt, ook kan de pomp niet onbedoeld ingeschakeld worden.

Indien het aanzuigpunt geheel of gedeeltelijk wordt geblokkeerd, valt de leidingdruk onmiddellijk geheel of gedeeltelijk weg. De twee meegeleverde sensoren meten het drukverschil en sturen een signaal naar de schakelkast die vervolgens de pomp onmiddellijk uitschakelt.



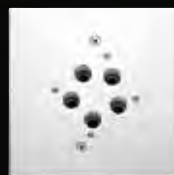
C 0620000	Met signaal uitsturing, inclusief 2 sensoren en bedieningskast (toepasbaar bij elke pompcapaciteit). Te koppelen aan een optionele schakelkast met 'maak- en verbreekcontact' (zoals de Aqua Easy Pool Control).	1.024,00
C 0620001	Met signaal uitsturing, inclusief 2 sensoren Geleverd inclusief schakelkast welke een pomp tot 4 kW zelfstandig kan uitschakelen.	1.057,00

# WELZIJN? SPORT EN FITNESS? GEZONDHEID?

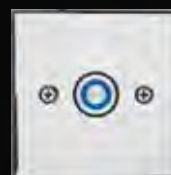
uwe JetStream waterattracties kunnen uw zwembad transformeren in een oase van plezier, een wereld van sportieve uitdagingen en een bron van onvergetelijke momenten!



TriVA



VIVA



PIEZO



JUNO



PURO COMPACT



LIDOBLOC



LIBRA



# 4

## foliebekleding en randtegels

**Aqua Easy Isostone bouwstenen**

foliebekleding en randtegels

4

**Polystyreen Thermostone Plus bouwsteen**

**Isolatieschuim, contactlijm**

filtertechniek

**Scheidingsvliezen**

**Alkorplan zwembadfolie**

pomptechniek

2000 'super-folie'  
Xtreme  
3000  
Touch 3D  
Ceramics

verwarming en  
besturingen

**Alkor bevestigings- en reinigingsmaterialen**

**Nature Stone tegels**

meet- en  
regeltechniek

**Tenderline keramische tegels**

**PPG keramische tegels**

pvc

**NIEUW  
NEW**

**Polystyreen Thermostone Plus bouwstenen**

*pagina 80*

Hoge kwaliteit polystyreen bouwstenen door extra harde persing aan de zwembadzijde van de bouwsteen. Deze is geperst in een hardheid van maar liefst PS-80 waardoor de kans op deuken of andere beschadigingen significant kleiner is.

accessoires

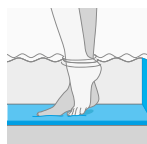


**Isolatieschuim voor zwembaden**

*pagina 81*

De ideale basis en ondergrond voor een foliezwembad. Dankzij de hoge isolatiewaarde, het comfort alsook het eenvoudig aanbrengen ervan.

afdekkingen



**Rectavit contactlijm**

*pagina 81*

Snelle, spuitbare contactlijm. Rectavit Fast Forward wordt geleverd in een praktisch draagbaar drukvat. Ideaal om tijdens de diverse bouwfasen tijd te besparen.

onderhoud



**Tenderline keramische tegel 3cm, nieuw model randtegel/nieuwe kleur**

*pagina 86*

De superieure keramische lijn van 3cm dikte wordt uitgebreid met een smaller model randtegel en een populaire donkere uitvoering (gebaseerd op populaire Oriënt Black natuursteen).

luchtbehandeling

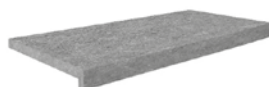


**PPG keramische rand- en terrastegels 2cm**

*pagina 87*

Een fraaie lijn en prijsgunstigere uitvoering in keramische tegels met duidelijke verschillen tov de Tenderline serie, geringere dikte en smallere neus.

prefab zwembaden,  
stoomcabines en inbouwspa's



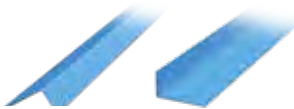
index



F 0420010



F 0420011



C 0411203

C 0411202



## Aqua Easy ISOSTONE bouwstenen

Voor de realisering van een constructief sterk en goed geïsoleerd bouwkundig zwembad, leverbaar in 2 uitvoeringen. Snelle bouwwijze met minimale lichamelijke belasting, bespaart 60% op arbeidstijd, geen risico met aanzanden. Ook ideaal als 'doe het zelf' bouw. Verankerd te plaatsen op een betonvloer, verwerkbaar per rastermaat van 25cm, te voorzien van betonijzers en vol te storen met beton. Eindafsluiters voor boven en onder worden meegeleverd.

Bij toepassing ISOSTONE® XXL ipv de normale ISOSTONE® is in aantal circa 60% minder stenen nodig, in aantal m<sup>3</sup> beton circa 13% minder.

Materiaal EPS (geëxpandeerd Polystyrol) in kleur blauw, hardheid PS-40, isolatiewaarde U=< 0,29.

Artikelnummer	Omschrijving		€
F 0420010	Aqua Easy ISOSTONE® rechte bouwsteen, afmetingen 100 x 25 x 25cm (lxhxb)	per stuk	16,15
	afname per pallet 44 stuks à 14,40		633,60
F 0420011	Aqua Easy ISOSTONE® XXL rechte bouwsteen, afmetingen 125 x 50 x 25cm (lxhxb)	per stuk	39,50
	afname per pallet 18 stuks à 35,50		639,00
Transportkosten:			
	Aqua Easy ISOSTONE®	per stuk	1,50
	Aqua Easy ISOSTONE® XXL	per stuk	3,00

### Accessoires Aqua Easy ISOSTONES

C 0411203	Alkor folieblok buitenhoek, lengte 200 x 11 x 5cm		35,00
C 0411202	Alkor folieblok binnenhoek, lengte 200 x 5 x 2,5cm		12,95
F 0420022	Tie wrap tbv AE ISOSTONE® (3 stuks per steen nodig)	afname/prijs per 50 stuks	20,00
F 0420023	Tie wrap tbv AE ISOSTONE® XXL (3 stuks per steen nodig)	afname/prijs per 50 stuks	40,00

## Polystyreen Thermostone Plus bouwstenen

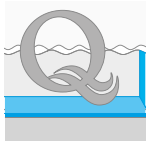
Hoge kwaliteit polystyreen bouwstenen door extra harde persing aan de zwembadzijde van de bouwsteen. Deze zwembadzijde is geperst in een hardheid van maar liefst PS-80 waardoor de kans op deuken of andere beschadigingen significant kleiner is.

Met de Thermostone Plus bouwstenen kan snel een geïsoleerd en kwalitatief hoogwaardige zwembadkuip worden gebouwd. Ook ideaal voor de zelfbouwer. Verankerd te plaatsen op een betonvloer, verwerkbaar per rastermaat van 25cm, te voorzien van betonijzer en vol te storen met beton.

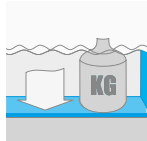
Thermostone Plus bouwstenen kunnen gebruikt worden voor zwembadwanden van maximaal 1,75 meter hoogte. De isolatiewaarde U = 0,32 W/(m<sup>2</sup>\*K). Er is 0,14m<sup>3</sup> beton benodigd per m<sup>2</sup> bouwstenen.

Transportkosten:			
	Thermostone Plus	per stuk	1,50
C 0420025	Thermostone Plus bouwsteen PS-80/40 rechte bouwsteen afmetingen 100 x 30 x 25cm (lxhxb)	per stuk	23,05
C 0420026	Thermostone eindstuk	per stuk	1,55

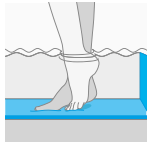
**LEVERTIJD**  
1 à 2 WEKEN



Erkende Sekisui Alveo kwaliteit



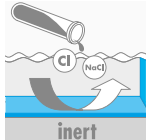
Weerstaat jarenlange druk



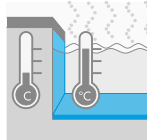
Unieke, zachte aanraking en gevoel



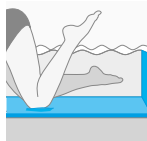
Installatie ter plekke, levering op rollen



Chloor -en zout bestendig,



Energie-besparend



Verlaagd risico op ongevallen



Stabiel materiaal, verouderd niet

## Isolatieschuim voor zwembaden

De ideale basis en ondergrond voor een foliezwembad dankzij de hoge isolatiewaarde alsook het eenvoudig aanbrengen ervan. Het comfort is wellicht een nog belangrijkere factor. Dit type zwembadisolatie voelt zacht aan en zorgt zodoende voor een unieke comfortabele ervaring.

Chemieresistent en geschikt voor bodem, wand en trappen.

Topkwaliteit isolatieschuim - NS3001 - voorzien van dubbele laag (dikte 12mm).



Artikelnummer	Omschrijving		
A 0401016	Zwembadisolatie schuim Alveolen NS 3001, op rol lengte 50 meter/breedte 1,50 meter	afname per rol (75m <sup>2</sup> à 9,24 per m <sup>2</sup> )	693,00
A 0401017	Zwembadisolatie schuim Alveolen NS 3001, op rol lengte 50 meter/breedte 2,00 meter	afname per rol (100m <sup>2</sup> à 9,24 per m <sup>2</sup> )	924,00

### Accessoires Isolatieschuim

A 0411110	Aerosol superlijm DS-204, 500ml	5,98
A 0411111	Aerosol spuitpistool	7,65

## Rectavit contactlijm voor zwembaden

Snelle, spuitbare contactlijm, voor bv. scheidingsvlies. Rectavit 1129 Fast Forward wordt geleverd in een praktisch draagbaar drukvat. Niét te gebruiken voor het verwerken van folie.

A 0411100	Contactlijm Fast Forward, in can 22,1 liter (tot ±120m <sup>2</sup> )	436,00
A 0411101	ErgoGrip pistool, voor aanbrengen Fast Forward contactlijm	328,00
A 0411102	Materiaalslang Fast Forward	123,00
A 0411103	Combibox Fast Forward, 22,1 liter (bestaat uit A 0411100, A 0411101 en A 0411102)	737,00



A 0411103



## Scheidingsvliesen

A 0401000	Scheidingsvlies, polyester, 400 gram/m <sup>2</sup> op rol lengte 50 meter/breedte 2 meter	afname per rol (100m <sup>2</sup> à 3,20 per m <sup>2</sup> )	320,00
-----------	--	---	--------

Bij polyester scheidingsvlies dient contact met niet volledig uitgehard beton vermeden te worden, om aantasting te voorkomen.

A 0401013	Scheidingsvlies HACLOft®, polypropyleen, kleur wit, antibacterieel behandeld, boorvast 400 gram/m <sup>2</sup> , op rol lengte 50 meter/breedte 2 meter	afname per rol (100m <sup>2</sup> à 6,95 per m <sup>2</sup> )	695,00
A 0401014	Scheidingsvlies HACLOft® PES7893, polyester, kleur wit, boorvast 420gr/m <sup>2</sup> , op rol lengte 50 meter/breedte 2 meter	afname per rol (100m <sup>2</sup> à 4,95 per m <sup>2</sup> )	495,00

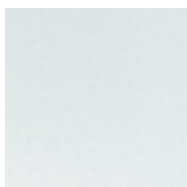
### Alkor polypropyleen scheidingsvlies

Dit kwalitatieve scheidingsvlies, puur polypropyleen, is speciaal behandeld om schimmelwerking te voorkomen, voor een lange levensduur en optimale bescherming. Dit type scheidingsvlies wordt ook niet aangetast door eventueel nog niet volledig uitgehard beton.

A 0401011	Scheidingsvlies Alkor polypropyleen 2,1mm, kleur blauw, 400 gram/m <sup>2</sup> op rol lengte 50 meter/breedte 1,65 meter	afname per rol (82,5m <sup>2</sup> à 9,25 per m <sup>2</sup> )	763,13
A 0401012	Scheidingsvlies Alkor polypropyleen 2,1mm, kleur blauw, 400 gram/m <sup>2</sup> op rollen van 50 meter, breedte 2,00 meter	afname per rol (100m <sup>2</sup> à 9,25 per m <sup>2</sup> )	925,00



A 0401000



A 0401013/A 0401014



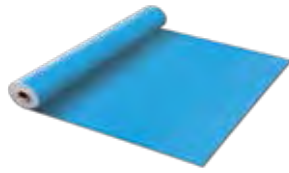
A 0401011/A 0401012

## Alkorplan 'super-folie' 2000 zwembadfolie gewapend

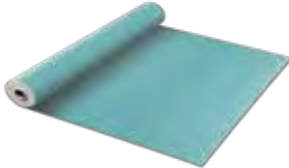
Een icoon in de zwembadwereld. De kwaliteit van Alkorplan 2000 is officieel erkend, aangezien deze voldoet aan de hoge specificaties van de Franse norm NFT54-803-2. Aan de binnenzijde voorzien van acryl-lak vernislaag, voor langere levensduur, tegen inwerking van bacteriën en gladder oppervlak voor eenvoudige reiniging. Gemakkelijk te onderhouden, biedt tevens een betere weerstand tegen alle omgevingsfactoren (oa UV straling en het water).

Dikte 1,5mm, op rollen van 25 meter lengte. Geschikt tot een maximale watertemperatuur van 32°C. **10 jaar fabrieksgarantie op waterdichtheid.**

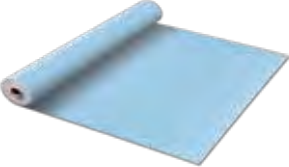
*Het advies is om geen verschillende rolbreedtes toe te passen in een zwembad (dus geen combi 2,05 en 1,65 meter). Dit ivm mogelijke afwijking in kleur/batchnummers. Fabrikant Renolit stelt als voorwaarde voor het in behandeling nemen van eventuele garantie-aanspraken dat de toegepaste batchnummers van de gebruikte rollen per project vastgelegd worden.*



Adria-blauw (±RAL 5012)



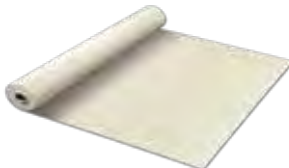
Caraïbisch-groen (±RAL 6027)



Hemelsblauw (±RAL 5024)



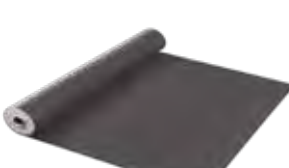
Wit (±RAL 9016)



Zand (±RAL 1015)



Grijs (±RAL 7004)



Antraciet (±RAL 7012 / 7015)

Artikelnummer Omschrijving €

### Rolbreedte 2,05 meter (afname per rol, 51,25m<sup>2</sup> à 29,00 per m<sup>2</sup>)

A 0405215	Adria blauw	per rol	1.486,25
A 0405227	Caraïbisch groen	per rol	1.486,25
A 0405230	Hemelsblauw	per rol	1.486,25
A 0405228	Wit	per rol	1.486,25
A 0405231	Zand (beige/geel)	per rol	1.486,25
A 0405232	Grijs	per rol	1.486,25
A 0405249	Antraciet	per rol	1.486,25

### Rolbreedte 1,65 meter (afname per rol, 41,25m<sup>2</sup> à 30,50 per m<sup>2</sup>)

A 0405225	Adria blauw	per rol	1.258,13
A 0405217	Caraïbisch groen	per rol	1.258,13
A 0405229	Hemelsblauw	per rol	1.258,13
A 0405218	Wit	per rol	1.258,13
A 0405219	Zand (beige/geel)	per rol	1.258,13
A 0405235	Grijs	per rol	1.258,13
A 0405245	Antraciet	per rol	1.258,33

### Antislipfolie Alkorplan 2000 gewapend (volle rol is 20,79m<sup>2</sup>)

Rolbreedte 1,65 meter/dikte 1,8mm per m<sup>2</sup> \* 40,00

A 0407281	Adria blauw	per rol, per m <sup>2</sup>	40,00
A 0407282	Caraïbisch groen	per rol, per m <sup>2</sup>	40,00
A 0407283	Hemelsblauw	per rol, per m <sup>2</sup>	40,00
A 0407280	Wit	per rol, per m <sup>2</sup>	40,00
A 0407284	Zand (beige/geel)	per rol, per m <sup>2</sup>	40,00
A 0407285	Grijs	per rol, per m <sup>2</sup>	40,00
A 0407287	Antraciet	per rol, per m <sup>2</sup>	40,00

### Folie vloeibaar PVC

0,9 kg is geschikt voor circa 45m<sup>1</sup> lasnaad, werkwijze voor verdunnen op verpakking vermeld.



A 0411605

A 0411605	Adria blauw - 0,9 kg	43,50
A 0411607	Caraïbisch groen - 0,9 kg	43,50
A 0411606	Hemelsblauw - 0,9 kg	43,50
A 0411608	Wit - 0,9 kg	43,50
A 0411610	Zand (beige/geel) - 0,9 kg	43,50
A 0411612	Grijs - 0,9 kg	43,50
A 0411620	Antraciet - 0,9 kg	64,00

## Alkorplan Xtreme zwembadfolie gewapend

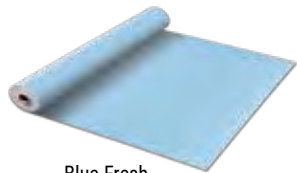
De nieuwste generatie zwembadfolie die de nieuwe norm zal worden, met een aantal kleuren exclusief voor Pomaz op rolbreedte 2,05 meter. Met dubbele bescherming, aan de voorzijde tegen extreme chloorinvloeden, aan de achterzijde tegen bacteriegroei. Dit maakt het toevoegen van fungiciden tijdens de productie onnodig, aldus een veilig membraam welke tevens geschikt is voor waterplanten en dieren. Door het zuiverdere productieproces komen er minder gassen vrij waardoor het lassen van de folie met minder vervelende dampen gepaard gaat.

Dikte 1,5mm, op rollen van 25 meter lengte. Geschikt tot een maximale watertemperatuur van 32°C. **5 jaar fabrieksgarantie op kleur en vlekvorming, 15 jaar op waterdichtheid.**

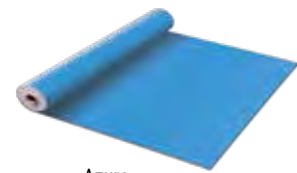
*Het advies is om geen verschillende rolbreedtes toe te passen in een zwembad (dus geen combi 2,05 en 1,65 meter). Dit ivm mogelijke afwijking in kleur/batchnummers. Fabrikant Renolit stelt als voorwaarde voor het in behandeling nemen van eventuele garantie-aanspraken dat de toegepaste batchnummers van de gebruikte rollen per project vastgelegd worden.*



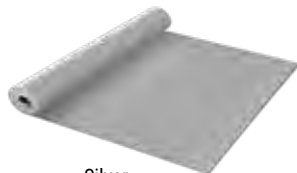
Sahara



Blue Fresh



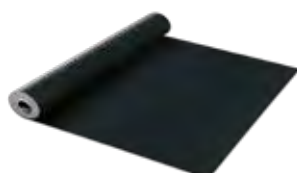
Azure



Silver



Volcano



Onyx



Ice



A 0411656



De getoonde stalen zijn drukwerk-kleuren en kunnen licht afwijken van de werkelijke kleur, vraag naar de kleurenstalen om de juiste kleur te bepalen.

Artikelnummer Omschrijving €

### Rolbreedte 2,05 meter (afname per rol, 51,25m<sup>2</sup> à 38,50 per m<sup>2</sup>)

A 0405263	Blue Fresh	per rol	1.973,13
A 0405260	Silver	per rol	1.973,13
A 0405261	Volcano	per rol	1.973,13
A 0405262	Ice	per rol	1.973,13

### Rolbreedte 1,65 meter (afname per rol, 41,25m<sup>2</sup> à 39,50 per m<sup>2</sup>)

A 0405250	Sahara (*)	per rol	1.629,38
A 0405251	Blue Fresh (*)	per rol	1.629,38
A 0405252	Azure (*)	per rol	1.629,38
A 0405253	Silver	per rol	1.629,38
A 0405254	Volcano	per rol	1.629,38
A 0405255	Onyx	per rol	1.629,38
A 0405256	Ice	per rol	1.629,38

### Antislipfolie Alkorplan Xtreme gewapend (afname per rol, 16,50m<sup>2</sup> à 40,00 per m<sup>2</sup>)

Rolbreedte 1,65 meter/dikte 1,8mm

A 0407290	Sahara (*)	per rol	660,00
A 0407291	Blue Fresh (*)	per rol	660,00
A 0407292	Azure (*)	per rol	660,00
A 0407293	Silver	per rol	660,00
A 0407294	Volcano	per rol	660,00
A 0407295	Onyx	per rol	660,00
A 0407296	Ice	per rol	660,00

### Folie vloeibaar (verniss, MEK solvent)

0,9 kg is geschikt voor circa 45m<sup>1</sup> lasnaad.

A 0411655	Sahara, vloeibaar vernis - 0,9 kg	63,00
A 0411656	Blue Fresh, vloeibaar vernis - 0,9 kg	63,00
A 0411657	Azure, vloeibaar vernis - 0,9 kg	63,00
A 0411658	Silver, vloeibaar vernis - 0,9 kg	63,00
A 0411659	Volcano, vloeibaar vernis - 0,9 kg	63,00
A 0411660	Onyx, vloeibaar vernis - 0,9 kg	63,00
A 0411653	Ice, vloeibaar vernis - 0,9 kg	63,00
A 0411661	Xtreme solvent MEK (voor het verdunnen), 1 liter	28,00

Folie gekenmerkt met een (\*) is niet standaard voorradig, levertijd op aanvraag.

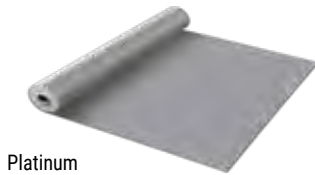
## Alkorplan 3000 / Touch 3D zwembadfolie gewapend

In vergelijking tot de Alkorplan 2000 voorzien van zwaardere acryl-lak vernislaag voor nog beter kleurbehoud. Deze moderne kwalitatieve folie geeft het zwembad een bijzondere en natuurlijke uitstraling. Geschikt tot een maximale watertemperatuur van 32°C.

Alkorplan 3000, dikte 1,5mm, op rollen van 25 meter lengte.

Alkorplan 3000 Touch 3D, dikte 2,0mm, op rollen van 21 meter lengte.

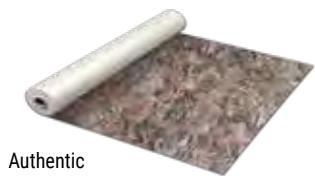
**10 jaar fabrieksgarantie op waterdichtheid.**



Platinum



Byzance blauw



Authentic Touch 3D



Relax Touch 3D



Elegance Touch 3D



Vanity Touch 3D



Sublime Touch 3D



Prestige Touch 3D



### Alkorplan 3000 - rolbreedte 1,65 meter

Artikelnummer	Omschrijving		€
A 0405236	Platinum	afname per rol, 41,25m <sup>2</sup> à 41,00 per m <sup>2</sup>	1.691,25
A 0405169	Byzance blauw	afname per rol, 41,25m <sup>2</sup> à 36,00 per m <sup>2</sup>	1.485,00

### Alkorplan 3000 Touch 3D - rolbreedte 1,65 meter (afname per rol, 34,65m<sup>2</sup> à 52,00 per m<sup>2</sup>)

A 0405241	Authentic Touch 3D (*)	per rol	1.801,80
A 0405242	Relax Touch 3D (*)	per rol	1.801,80
A 0405243	Elegance Touch 3D	per rol	1.801,80
A 0405246	Vanity Touch 3D (*)	per rol	1.801,80
A 0405247	Sublime Touch 3D (*)	per rol	1.801,80
A 0405248	Prestige Touch 3D (*)	per rol	1.801,80

Folie gekenmerkt met een (\*) is niet standaard voorradig, levertijd op aanvraag.

### Alkorplan 3000 antislipfolie gewapend (volle rol is 16,50m<sup>2</sup>)

Rolbreedte 1,65 meter, dikte 2,0mm.

A 0407276	Elegance Touch 3D	per rol, per m <sup>2</sup>	66,00
-----------	-------------------	-----------------------------	-------

### Folie vloeibaar (vernislak)

0,9 kg is geschikt voor circa 45m<sup>2</sup> lasnaad, werkwijze voor verdunnen op verpakking vermeld.

A 0411614	Platinum, vloeibaar vernislak - 0,9 kg	63,00
A 0411617	Authentic Touch 3D, vloeibaar vernislak - 0,9 kg	64,00
A 0411618	Relax Touch 3D, vloeibaar vernislak - 0,9 kg	64,00
A 0411619	Elegance Touch 3D, vloeibaar vernislak - 0,9 kg	64,00
A 0411650	Vanity Touch 3D, vloeibaar vernislak - 0,9 kg	63,00
A 0411651	Sublime Touch 3D, vloeibaar vernislak - 0,9 kg	63,00
A 0411652	Prestige Touch 3D, vloeibaar vernislak - 0,9 kg	63,00

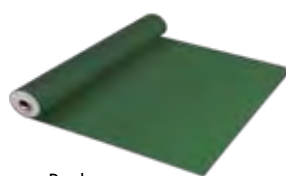
## Alkorplan (zwem)vijverfolie gewapend

Speciaal ontwikkeld voor toepassing in kwalitatieve zwembijvers en (Koi)visvijvers, aldus in een chloorvrije omgeving. Geschikt tot een maximale watertemperatuur van 30°C.

Dikte 1,5mm, op rollen van 20 meter lengte. **10 jaar fabrieksgarantie op waterdichtheid.**

### Rolbreedte 2,05 meter (volle rol is 41,00m<sup>2</sup>)

A 0405210	Donkergroen	afname per rol, 41,00m <sup>2</sup> à 24,45 per m <sup>2</sup>	1.002,45
A 0405211	Zwart	afname per rol, 41,00m <sup>2</sup> à 27,50 per m <sup>2</sup>	1.127,50
A 0405212	Antraciet	afname per rol, 41,00m <sup>2</sup> à 27,50 per m <sup>2</sup>	1.127,50



Donkergroen



Zwart

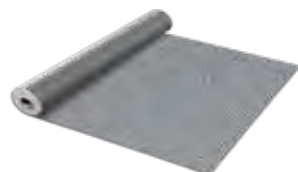


Antraciet

## Alkorplan Ceramics zwembadfolie gewapend



Selene lichtgrijs



Etna antraciet



Sofia beige

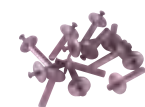


Atenea blauw



C 0411201

C 0411202



A 0411210

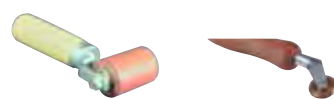


F 0411638



F 0411627

F 0411628



F 0411630

F 0411632



C 0411005



A 0411624



A 0411407



A 0411615

Unieke nieuwe 3d folie van Renolit, fabrikant Alkorplan folie, welke het comfort en de voordelen van folie biedt, maar met de realistische uitstraling van een heus keramisch mozaïek zwembad. De Ceremics foliën zijn dikker dan de andere foliën zodat echt diepte en reliëf kan worden aangebracht. Geschikt tot een maximale watertemperatuur van 32°C.

Alkorplan Ceramics, dikte 2,0mm, op rollen van 21 meter lengte, **10 jaar fabrieksgarantie op waterdichtheid.**

**Rolbreedte 1,65 meter** (afname per rol, 34,65m<sup>2</sup> à 53,00 per m<sup>2</sup>)

Artikelnummer	Omschrijving		€
A 0405265	Selene, lichtgrijs	per rol	1.836,45
A 0405266	Etna, antraciet	per rol	1.836,45
A 0405267	Sofia, beige (*)	per rol	1.836,45
A 0405268	Atenea, blauw (*)	per rol	1.836,45

Folie gekenmerkt met een (\*) is niet standaard voorradig, levertijd op aanvraag.

### Folie vloeibaar (verniss)

A 0411665	Wit voor Ceramics folie, vloeibaar vernis - 0,9 kg		64,00
-----------	--	--	-------

## Alkorplan bevestiging- en reinigingsmaterialen

### Folieblik

A 0411200	Alkor folieblik, eenzijdig gecacheerd, platen van 2000 x 1000mm (2 m <sup>2</sup> )	per m <sup>2</sup>	66,00
	afname per pallet 30 platen/60m <sup>2</sup> stuks à 61,00		3.660,00
C 0411201	Alkor folieblik buitenhoek, op lengte 200 x 5 x 2,5cm		12,95
C 0411205	Alkor folieblik buitenhoek, op lengte 200 x 5 x 5cm		12,95
C 0411202	Alkor folieblik binnenhoek, op lengte 200 x 5 x 2,5cm		12,95

A 0411210	Spreidnieten (Alu huls met RVS spijker), circa 5 stuks per m <sup>1</sup> nodig	per 100 stuks	65,00
-----------	---	---------------	-------

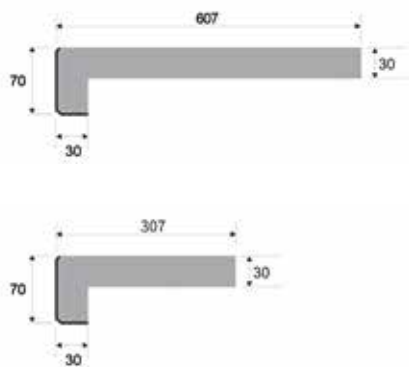
### Föhn Leister handlasapparaat

F 0411638	Leister-föhn handlasapparaat Triac ST 1600 Watt 230 V, inclusief element		504,00
F 0411645	Element Leister föhn Triac ST, 1550 Watt/230 V		76,00
F 0411626	Element Leister föhn Triac, 1550 Watt/230 V		66,00
F 0411627	Leister-mondstuk 40mm		59,45
F 0411628	Leister-mondstuk 20mm		59,45
F 0411630	Leister-breedband aandrukrol, 1-armig		78,00
F 0411632	Leister extra smalle aandrukrol, voor moeilijk bereikbare hoeken		48,60

### Folie verwerkings- en reinigingsmaterialen

A 0411401	Lasvloeistof 1 liter (825 gram), THF Solvent		41,00
A 0411661	Xtreme solvent MEK (voor te verdunnen), 1 liter		28,00
A 0411662	Alkor Plus lasband donkergrijs voor stomplas, 0,15 meter breed, rollengte 20 meter		107,00
C 0411005	Alkorlijm (transparant) 5 liter, voor verlijming direct op beton/metaal (eventueel te verdunnen met lasvloeistof). Ook voor verwerking Alkor scheidingsvlies 0401010, spuitbaar.* *benodigd 200 gr/m <sup>2</sup> per zijde, dus 400 gr/m <sup>2</sup> in totaal (vlies en ondergrond).		128,00
A 0411624	Bidon inclusief druppeltuit voor vloeibare folie/ lasvloeistof	afname per 10 stuks à 4,95	49,50
A 0411407	Alkor waterlijn reiniger (1 liter)		19,00
A 0411615	Alkor Plus anti-vlek middel (1 liter) voor toevoeging aan het zwembadwater		76,00

## Tenderline keramische tegels, 3cm dik - beste kwaliteit



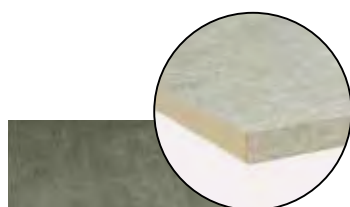
Een prachtige solide onderhoudsvriendelijke serie keramische rand- en terrastegels van 3cm massieve en hoogwaardige kwaliteit, gecombineerd met subliem Italiaans design. Deze serie is leverbaar in de formaten 600x600mm én 600x300mm. De tegels zijn gerectificeerd, hetgeen maatvastheid garandeert en een kaarsrechte afwerking.

**De randtegels die vierkant zijn uitgevoerd (600x600mm), gelijk aan de maatvoering van de terrastegels, maken het mogelijk om het terras door te leggen zonder gebruik van een hoektegel. Ook is de terrastegel aan 1 zijde gelijk afgewerkt als de bovenzijde waardoor er ook verlegd kan worden zonder randtegel.**

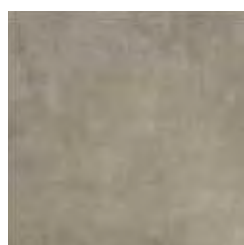
De fraaie rechte neus van de randtegel van 70mm hoog, geeft elk zwembad een zeer fraaie afwerking, helemaal van deze tijd. De kleurstellingen zijn volledig afgestemd op de huidige marktwensen. **Afname uitsluitend per volle pallet of een veelvoud ervan.**

### Kenmerken

- Exclusief voor de professionele zwembadmarkt bedacht.
- Vorst en hitte bestendig, stoot- en krasbestendig, UV-bestendig/ kleurvast,
- Full-body tegel, indien onverhoopt een beschadiging optreedt blijft de originele kleur zichtbaar.
- Slijtvastheid/stroefheid conform R11 A.
- Optimaal verwerkingsgemak voor zowel de professional als de doe-het-zelver. Geschikt voor een normaal zandbed met degelijke ondergrond. Cement-stabilisatie is niet noodzakelijk, maar wordt wel geadviseerd.
- Te verwerken met voeg van minimaal 3-5 mm. Soort voegmateriaal is vrij te bepalen door de erkende vakman en afhankelijk van de ondergrond. Doorgaans zijn er uitstekende ervaringen met waterdoorlatende voegmortels als VDW 840 plus en/of Bostik flex.
- Massieve 1 component-constructie waardoor alle scepisis m.b.t risicovolle lijmverbindingen en mogelijke onderlinge verschillen in uitzettingscoëfficiënten volledig wordt uitgesloten.
- Zeer hoge drukbestendigheid waardoor de tegels geschikt zijn voor extreme belasting, zoals opritten (vakkundige ondergrond vereist).
- Werking van de tegels is 595x595mm in verband met splintervrije kop. De kans op beschadiging van het oppervlak, wordt hierdoor zeer gering.
- De tolerantie op lengte en breedte bedraagt maximaal +/- 0,5 mm.
- Gewicht per tegel 600x600x30mm. bedraagt 24,4 kg. Oftewel 66,6 kg per m<sup>2</sup> (vergelijkbare massa als natuursteen tegel 30mm.)
- Werknemer vriendelijk; de 'Tenderline' blijft met 24,4\* kg binnen de arbo-norm < 25 kg en mag derhalve manueel verwerkt worden. (\*op basis 600x600mm tegel).



Cement



Smoke



Grey



Zien doet overtuigen. Er is op aanvraag een fraai handdisplay leverbaar van het Tenderline keramisch tegelassortiment.

Transportkosten (adres NL/BE) per pallet 50,00

### Tenderline Cement

Artikelnummer	Omschrijving		€
E 0440001	Randtegel 600x600x30/70mm (lxbxh)	pallet 54 stuks, per stuk	97,00
E 0440011	Randtegel 600x300x30/70mm (lxbxh)	pallet 52 stuks, per stuk	88,00
E 0440012	Hoektegel tbv 0440011		13,00
E 0440002	Terrastegel 600x600x30mm (lxbxh)	pallet 44 stuks, per stuk	21,50

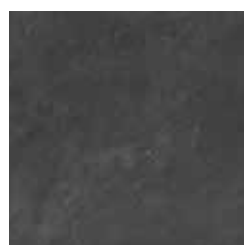
### Tenderline Smoke

E 0440003	Randtegel 600x600x30/70mm (lxbxh)	pallet 54 stuks, per stuk	97,00
E 0440013	Randtegel 600x300x30/70mm (lxbxh)	pallet 52 stuks, per stuk	88,00
E 0440014	Hoektegel tbv 0440013		13,00
E 0440004	Terrastegel 600x600x30mm (lxbxh)	pallet 44 stuks, per stuk	21,50

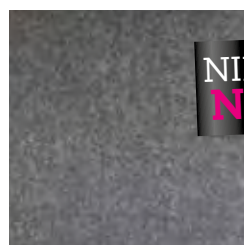
### Tenderline Grey

E 0440005	Randtegel 600x600x30/70mm (lxbxh)	pallet 54 stuks, per stuk	97,00
E 0440015	Randtegel 600x300x30/70mm (lxbxh)	pallet 52 stuks, per stuk	88,00
E 0440016	Hoektegel tbv 0440015		13,00
E 0440006	Terrastegel 600x600x30mm (lxbxh)	pallet 44 stuks, per stuk	21,50





Night



Basalto

**NIEUW  
NEW**

**Tenderline Night**

E 0440007	Randtegel 600x600x30/70mm (lxbxh)	pallet 54 stuks, per stuk	97,00
E 0440017	Randtegel 600x300x30/70mm (lxbxh)	pallet 52 stuks, per stuk	88,00
E 0440018	Hoektegel tbv 0440017		13,00
E 0440008	Terrastegel 600x600x30mm (lxbxh)	pallet 44 stuks, per stuk	21,50

**Tenderline Basalto**

E 0440010	Randtegel 600x600x30/70mm (lxbxh)	pallet 54 stuks, per stuk	97,00
E 0440019	Randtegel 600x300x30/70mm (lxbxh)	pallet 52 stuks, per stuk	88,00
E 0440020	Hoektegel tbv 0440019		13,00
E 0440021	Terrastegel 600x600x30mm (lxbxh)	pallet 44 stuks, per stuk	21,50

4

**NIEUW  
NEW**

**PPG keramische tegels, 2cm dik**

Een fraaie en onderhoudsvriendelijke serie keramische rand- en terrastegels van 2cm massieve kwaliteit. Deze serie is leverbaar in de afmeting 600x350mm. De tegels zijn gegerectificeerd, hetgeen maatvastheid garandeert en een kaarsrechte afwerking.

De rechte neus van de randtegel van 40mm hoog geeft het zwembad een fraaie afwerking, leverbaar in 3 moderne kleurstellingen.

**PPG keramische tegels zijn niet op voorraad en worden alleen projectmatig uitgeleverd.**

**Kenmerken**

- Vorst en hitte bestendig, stoot- en krasbestendig, UV-bestendig/ kleurvast,
- Full-body tegel, indien onverhoopt een beschadiging optreedt blijft de originele kleur zichtbaar.
- Slijtvastheid/stroefheid conform R11 A.
- Massieve 1 component-constructie waardoor alle scepisis m.b.t risicovolle lijmverbindingen en mogelijke onderlinge verschillen in uitzettingscoëfficiënten volledig wordt uitgesloten.
- Dankzij de rechte, gecertificeerde kanten en hoeken, kunnen de tegels snel, strak en met minimale voegbreedtes verlegd worden.
- De tolerantie op lengte en breedte bedraagt maximaal +/- 0,5 mm.

Transportkosten (adres NL/BE) per pallet 75,00

**Pepper Dark**

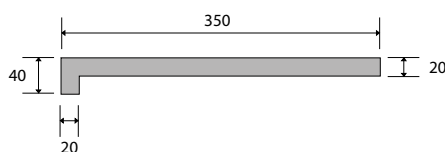
Artikelnummer	Omschrijving		€
C 0440025	Randtegel 600x350x20/40mm (lxbxh)	per stuk	58,00
C 0440026	Hoektegel	per stuk	16,50
C 0440027	Terrastegel 600x600x20mm (lxbxh)	per stuk	16,50

**Basaltino**

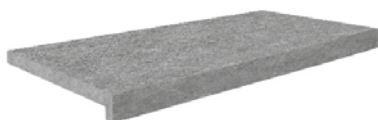
C 0440028	Randtegel 600x350x20/40mm (lxbxh)	per stuk	58,00
C 0440029	Hoektegel	per stuk	16,50
C 0440030	Terrastegel 600x600x20mm (lxbxh)	per stuk	16,50

**Biscuit Beige**

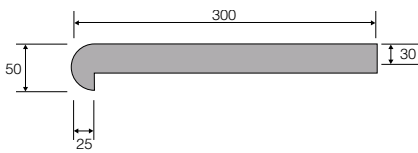
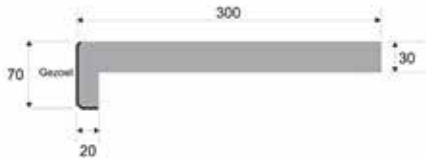
C 0440031	Randtegel 600x350x20/40mm (lxbxh)	per stuk	58,00
C 0440032	Hoektegel	per stuk	16,50
C 0440033	Terrastegel 600x600x20mm (lxbxh)	per stuk	16,50



**NIET OP  
VOORRAAD**  
VRAAG NAAR  
DE LEVERTIJD



## Nature Stone randtegels rechte neus



Blue Stone, geschuurd



Oriënt Black, gevlamd



Nature Grey, gevlamd



Het uiterlijk van de Nature Stone kan het beste 'live' beoordeeld worden op een klein oppervlak. Op een foto kan veel van de levendigheid verloren gaan.

Voor de afwerking van elk modern rechthoekig zwembad. De neus (gezoet) is slechts 2 centimeter dik zodat de randtegels zo min mogelijk het bad 'in komt'.

**Afname uitsluitend per volle pallet of een veelvoud ervan (hoektegels uitgezonderd).**

Transportkosten per pallet 50,00

### Oriënt Black - gevlamd

Artikelnummer	Omschrijving		€
E 0439170	Randtegels 500mm, met rechte neus	pallet 40 stuks, per stuk	67,50
E 0439171	Hoektegels met rechte neus		93,50

## Nature Stone randtegels ronde neus

De klassieke randsteen, neus in dezelfde structuur als de bovenzijde.

Randtegels in de maatvoeringen 500 x 300/275mm, dikte 50/30mm.

**Afname uitsluitend per volle pallet of een veelvoud ervan, uitgezonderd hoektegels.**

Transportkosten per pallet 50,00

Indien in aantal minder dan een volle pallet wordt besteld (per order) geldt een prijsopslag van 10% op de genoemde prijs per stuk.

### Blue Stone - geschuurd

E 0439001	Randtegels 500mm, met ronde neus	pallet 40 stuks, per stuk	29,50
E 0439011	Hoektegels 90° met ronde neus		53,00

### Oriënt Black - gevlamd

E 0439003	Randtegels 500mm, met ronde neus	pallet 40 stuks, per stuk	44,40
E 0439013	Hoektegels 90° met ronde neus		92,00

### Nature Grey - gevlamd

E 0439000	Randtegels 500mm, met ronde neus	pallet 40 stuks, per stuk	33,95
E 0439010	Hoektegels 90° met ronde neus		65,00

### Karakter en kleur Nature Stone

Natuursteen is een duurzaam en sterk product, levendig en uniek. Karakter en kleur is afhankelijk van natuurlijke samenstelling en verwerking, kleine verschillen in nuance en maatvoering mogelijk, toleranties conform NEN-EN1341.

### Verwerking

De tegels dienen op een waterdoorlatende ondergrond gelegd te worden met een minimale voeg van circa 3-5mm onder voldoende afschot (min. 0,5cm/m<sup>1</sup>). Tevens dienen er bij een oppervlakte van meer als 35m<sup>2</sup> of een lengte van meer als 5 meter dillitatievoegen toegepast te worden dwars door de bedding.

Voegen kunnen eventueel met een epoxyvoegmortel (bv 840 Plus van gftk) opgevuld worden.

Dit is een elastisch waterdoorlatend voegmortel welke nagenoeg geen sluiert op de tegels achterlaat.

### Reiniging / onderhoud

Natuursteen buiten vergt in principe geen onderhoud doch indien gewenst kan het natuursteen gereinigd en behandeld worden met speciaal daarvoor geschikte reinigings- en beschermingsmiddelen.

Indien veelvuldig 'gebruikt' is het om vlekken te voorkomen aan te raden om de natuursteen te impregneren. Impregneren zorgt er in principe voor dat de tegel vuilafstotend wordt. Vlekken op een niet geïmpregneerde tegel trekken er in de buitenlucht meestal vanzelf uit.

# 5

## filtertechniek

**Aqua Easy prefab filtersets**

**PPG filter / PPG filter Deluxe**

**Calplas polyester filters**

**Fiberplast polyester filters**

**Calplas mediavanger en Calplas/Speck voorfilters**

**Aqua Easy/Besgo automatische (terug)spoelventielen**

**Compressor**

**Buffertanks en besturing**

**DAISY waterbehandeling, AFM<sup>®</sup>, APF<sup>®</sup> en ACO<sup>®</sup>**

**DAISY+ waterbehandeling, met de DA-GEN generator**

**Filteraccessoires, terugspoelventielen**

**Filtermedia (Filterzand, Hydro-anthraciet, Actief Kool)**

**Hayward patroonfilters**



**PPG polyester filter**

*pagina 92*

Polyester versterkt filter uit twee delen, uitgevoerd in moderne witte kleur, met interessante prijsstelling.



**PPG Deluxe polyester filter**

*pagina 94*

Exclusief voor Pomaz en PPG. Een polyester versterkt filter ontwikkeld door PPG door het combineren van sterke eigenschappen van een 2-tal gekende filterfabrikanten.



**AFM<sup>®</sup> NG**

*pagina 125*

AFM<sup>®</sup> NG gaat in de loop van 2020 het standaard AFM<sup>®</sup> vervangen. AFM<sup>®</sup> NG heeft een uniek hydrofoob oppervlak voor geavanceerde adsorptie van organische stoffen. AFM<sup>®</sup> NG filtert nóg meer deeltjes uit en tot wel 50% meer organische stoffen dan zand.



**DA-GEN generator, vernieuwd**

*pagina 134*

Met ingang van 2020 voorzien van groot en helder touchscreen TFT kleurendisplay.





Indien de op deze pagina's genoemde sets niet aan de wens voldoen bieden wij ook de mogelijkheid om een **samengebouwd set naar wens aan te bieden**. Daarbij dient rekening gehouden te worden met een nader overeen te komen afname in aantal en levertijd. We gaan graag met u in overleg.



C 0550805



C 0550806



C 0550811



C 0550815

## Aqua Easy prefab filtersets

**Bij en door Pomaz samengesteld, compleet en logisch gemonteerd, verlijmd en bekabeld (enkel voeding niet).** Voor eenvoudige (ver)plaatsing en montage/installatie ter plekke. Plug and Play. Componenten van hoogwaardige kwaliteit, in diverse samenstellingen. Gemakkelijk en tijdbesparend, bij zowel het aanbieden als bij de installatie. Bij de Comfort en DAISY/DAISY+ sets is er in de retourleiding een by-pass aanwezig om 'vers' water door het verwarmingselement te kunnen sturen.

### Type Budget

Artikelnummer	Omschrijving	capaciteit in m <sup>3</sup> /h bij 50m <sup>3</sup> /h/m <sup>2</sup>	€
C 0550805	Type Budget 10, met de volgende componenten; - Aqua Easy filter ø 500mm met handmatig teruspoelventiel - Speck Badu Magic zwembadpomp 10m <sup>3</sup> /h - Massief kunststof fundatierooster 1010x730mm, met stelpoten - Verlijmd en voorgesamonteerd met appendagemateriaal - Exclusief filtermedium.	10	1.085,00
C 0550806	Type Budget 15, met de volgende componenten; - Aqua Easy filter ø 600mm met handmatig teruspoelventiel - Speck Badu Top-S zwembadpomp 15m <sup>3</sup> /h - Massief kunststof fundatierooster 1010x730mm, met stelpoten - Verlijmd en voorgesamonteerd met appendagemateriaal - Exclusief filtermedium.	15	1.261,00

### Type Comfort

C 0550811	Type Comfort 15 Next, met de volgende componenten; - Calplas FA15 filter ø 640mm (exclusief filtermedium) - Speck Badu Eco Touch-Pro II frequentiegestuurde zwembadpomp 20m <sup>3</sup> /h - Aqua Easy Next automatische pH/Redox regeling (inclusief zuiglanzen, exclusief lekbakken) - Aqua Easy Pool Control zwembadbesturing - Aqua Easy automatisch teruspoelventiel DN40 (met kijkglas in afvoerleiding) inclusief geluidsarme compressor met voorraadvat. - FlowVis mechanische flowmeter - Massief kunststof fundatie(bodem)rooster 1010x730mm - Massief kunststof fundatie(wand)rooster 1010x1730mm, los te koppelen voor (ver)plaatsing - Verlijmd en voorgesamonteerd met appendagemateriaal, by-pass in retourleiding om 'vers' water door verwarmingselement te kunnen sturen. - Inclusief wielen, verrijdbaar uitgevoerd.	15	7.168,00
-----------	---	----	----------

### Type Comfort Connect - PoolCop

C 0550815	Type Connect 15 PoolCop, met de volgende componenten; - Calplas FA15 filter ø 640mm (exclusief filtermedium) - Speck Badu Eco Touch-Pro II frequentiegestuurde zwembadpomp 20m <sup>3</sup> /h - PoolCop Evolution 1½" (inclusief zuiglanzen, exclusief lekbakken) - PoolCop sensor set pH/Redox, platinum uitvoering - PoolCop niveauregeling set voor skimmerbaden - Stenner Econ VS doseerpompen regelbaar (0,15-1,20 liter/uur), 230 Volt - FlowVis mechanische flowmeter, welke tevens als terugslagklep dient - Massief kunststof fundatie(bodem)rooster 1010x890mm - Massief kunststof fundatie(wand)rooster 1010x1730mm, los te koppelen voor (ver)plaatsing - Verlijmd en voorgesamonteerd met appendagemateriaal, by-pass in retourleiding om 'vers' water door verwarmingselement te kunnen sturen. - Inclusief wielen, verrijdbaar uitgevoerd.	15	7.541,00
-----------	--	----	----------

**Type DAISY**

Artikelnummer	Omschrijving	capaciteit in m <sup>3</sup> /h bij 50m <sup>3</sup> /h/m <sup>2</sup>	€
---------------	--------------	---	---



C 0550820

C 0550820	Type DAISY 15, met de volgende componenten;	15	8.777,00
-----------	--	----	----------

- Calplas HFS15 filter ø 640mm (exclusief filtermedium)
- Speck Badu Eco VS frequentiegestuurde zwembadpomp 24m<sup>3</sup>/h
- Aqua Easy Next pH/Redox/DAISY regeling (inclusief zuiglanzen, exclusief lekbakken)
- Statische mixers, 2 stuks voor APF en ACO, inclusief injectieventielen
- Aqua Easy Pool Control zwembadbesturing
- Aqua Easy automatisch terugspoelventiel DN40 (met kijkglas in afvoerleiding) inclusief geluidsarme compressor met voorraadvat.
- FlowVis mechanische flowmeter
- Massief kunststof fundatie(bodem)rooster 1010x890mm
- Massief kunststof fundatie(wand)rooster 1010x1730mm, los te koppelen voor (ver)plaatsing
- Verlijmd en voorgemonteerd met appendagemateriaal, by-pass in retourleiding om 'vers' water door verwarmingselement te kunnen sturen. Inclusief wielen, verrijdbaar uitgevoerd.



C 0550821

C 0550821	Type DAISY 20, met de volgende componenten;	20	9.091,00
-----------	--	----	----------

- Calplas HFS20 filter ø 720mm (exclusief filtermedium)
- Speck Badu Eco VS frequentiegestuurde zwembadpomp 24m<sup>3</sup>/h
- Aqua Easy Next pH/Redox/DAISY regeling (inclusief zuiglanzen, exclusief lekbakken)
- Statische mixers, 2 stuks voor APF en ACO, inclusief injectieventielen
- Aqua Easy Pool Control zwembadbesturing
- Aqua Easy automatisch terugspoelventiel DN50 (met kijkglas in afvoerleiding) inclusief geluidsarme compressor met voorraadvat.
- FlowVis mechanische flowmeter
- Massief kunststof fundatie(bodem)rooster 1010x890mm
- Massief kunststof fundatie(wand)rooster 1010x1730mm, los te koppelen voor (ver)plaatsing
- Verlijmd en voorgemonteerd met appendagemateriaal, by-pass in retourleiding om 'vers' water door verwarmingselement te kunnen sturen. Inclusief wielen, verrijdbaar uitgevoerd.

**Type DAISY+**



C 0550825

C 0550825	Type DAISY+ 15, met de volgende componenten;	15	10.457,00
-----------	---	----	-----------

- Calplas HFS15 filter ø 640mm (exclusief filtermedium)
- Speck Badu Eco VS frequentiegestuurde zwembadpomp 24m<sup>3</sup>/h
- DA-GEN compleet 90-FC, automatische waterbehandeling en besturing (inclusief zuiglanzen, exclusief lekbakken)
- Vlokpomp voor APF
- Statische mixer inclusief injectieventielen
- Aqua Easy automatisch terugspoelventiel DN40 (met kijkglas in afvoerleiding) inclusief geluidsarme compressor met voorraadvat.
- FlowVis mechanische flowmeter
- Massief kunststof fundatie(bodem)rooster 1010x890mm
- Massief kunststof fundatie(wand)rooster 1010x1730mm, los te koppelen voor (ver)plaatsing
- Verlijmd en voorgemonteerd met appendagemateriaal, by-pass in retourleiding om 'vers' water door verwarmingselement te kunnen sturen. Inclusief wielen, verrijdbaar uitgevoerd.



C 0550826

C 0550826	Type DAISY+ 20, met de volgende componenten;	20	11.612,00
-----------	---	----	-----------

- Calplas HFS20 filter ø 720mm (exclusief filtermedium)
- Speck Badu Eco VS frequentiegestuurde zwembadpomp 24m<sup>3</sup>/h
- DA-GEN compleet 150-FC, automatische waterbehandeling en besturing (inclusief zuiglanzen, exclusief lekbakken)
- Vlokpomp voor APF
- Statische mixer inclusief injectieventielen
- Aqua Easy automatisch terugspoelventiel DN50 (met kijkglas in afvoerleiding) inclusief geluidsarme compressor met voorraadvat.
- FlowVis mechanische flowmeter
- Massief kunststof fundatie(bodem)rooster 1010x890mm
- Massief kunststof fundatie(wand)rooster 1010x1730mm, los te koppelen voor (ver)plaatsing
- Verlijmd en voorgemonteerd met appendagemateriaal, by-pass in retourleiding om 'vers' water door verwarmingselement te kunnen sturen. Inclusief wielen, verrijdbaar uitgevoerd.

## PPG polyester filter



**NIEUW  
NEW**

Polyester versterkt filter uit twee delen, uitgevoerd in moderne witte kleur, met interessante prijsstelling. Voorzien van transparant deksel  $\varnothing 200\text{mm}$  met schroefverbinding, aftapplug  $\frac{1}{4}''$ . Maximale werkdruk 2,5 bar. Wordt geleverd met handmatig Praher terugspoelventiel en ontluchting binnenin het filter om de filterpijpjes te kunnen ontluchten.

**10 jaar fabrieksgarantie op de tank.**

### Specificaties

Artikelnummer	A 0513007	A 0513008	A 0513009	A 0513010
$\varnothing$ (C)	$\varnothing 520\text{mm}$	$\varnothing 640\text{mm}$	$\varnothing 760\text{mm}$	$\varnothing 900\text{mm}$
€	€ 472,00	€ 532,00	€ 747,00	€ 920,00

#### Filtercapaciteit in $\text{m}^3/\text{h}$ bij

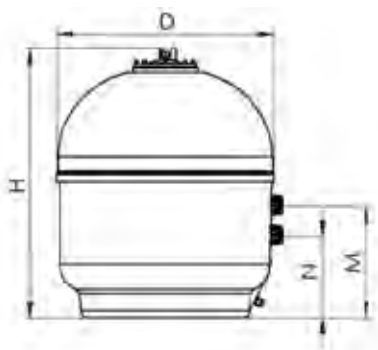
- $50 \text{ m}^3/\text{h}/\text{m}^2$ (terugspoelcapaciteit)	10,5	16	22,5	32
- $30 \text{ m}^3/\text{h}/\text{m}^2$	6	10	13,5	19
- $20 \text{ m}^3/\text{h}/\text{m}^2$	4	6	9	13

#### Vulschema

AFM <sup>®</sup> totaal in kg (zak 21 kg) ;	105	189	315	462
- AFM <sup>®</sup> 1, aantal zakken	4	7	12	17
- AFM <sup>®</sup> 2, aantal zakken	1	2	3	5
Zand totaal in kg (zak 25 kg) ;	125	225	375	550
- 0,5-1,0mm, aantal zakken	5	9	15	22

#### Filterspecificaties

- aansluitmaat in duim F"	1½"	1½"	2"	2"
- filteroppervlak in $\text{m}^2$	0,21	0,32	0,45	0,64
- hoogte in mm (H)	850	915	1070	1110
- buitendiameter (D)	520	640	760	900
- afstand vanaf grond in mm (N)	307	307	382	325
- afstand aansluitingen in mm (M-N)	125	125	125	125
- gewicht in kg	25	30	43	55

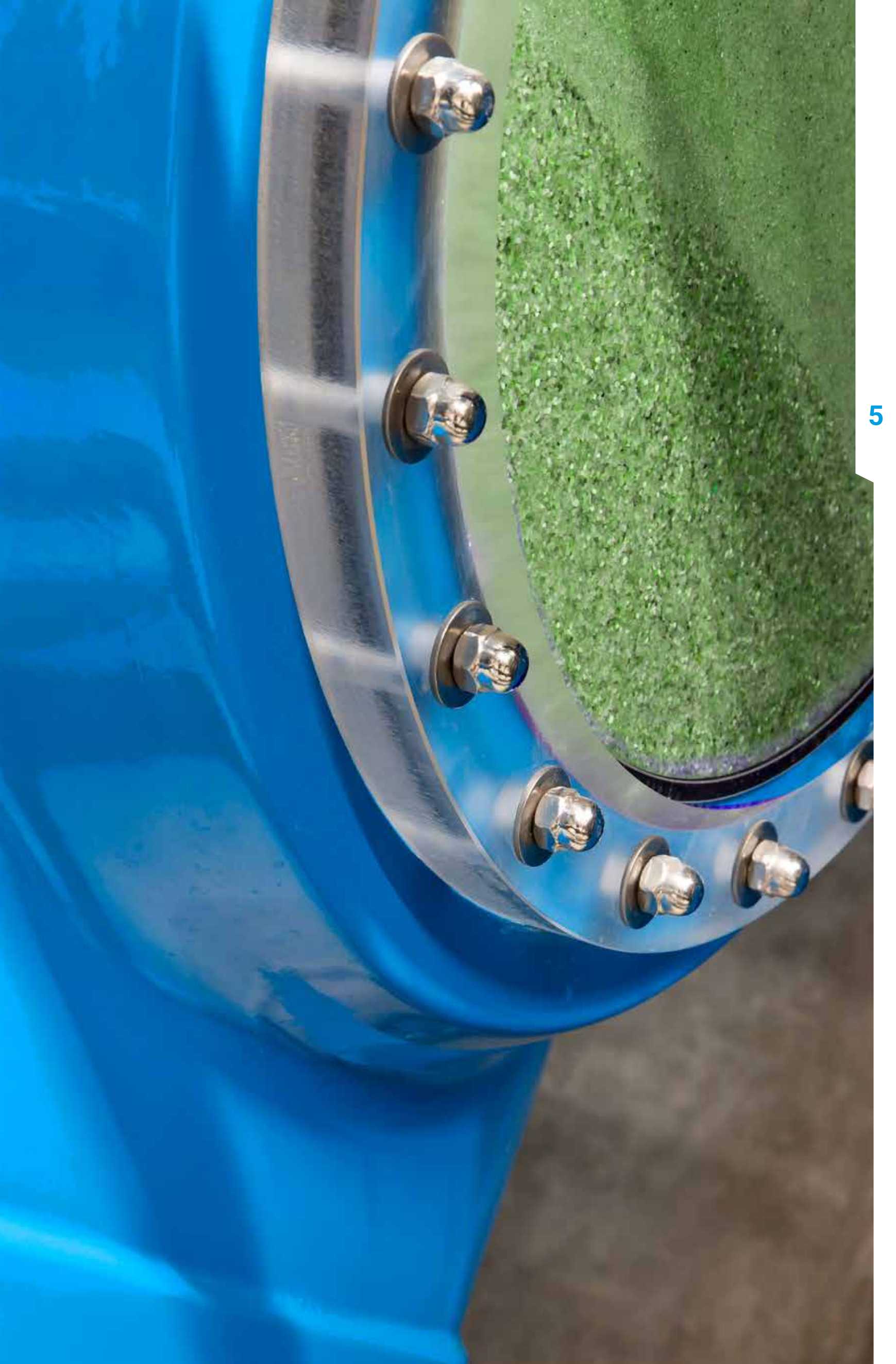


### Accessoires PPG filter

Artikelnummer	Omschrijving	€
C 0582500	Aqua Easy automatisch terugspoelventiel DN40/ $\varnothing 50\text{mm}$ - 125mm (exclusief aansluitset)	695,00
C 0582531	Aansluitset voor PPG 1½" filter	36,00
C 0582502	Aqua Easy automatisch terugspoelventiel DN50/ $\varnothing 63\text{mm}$ - 230mm (exclusief aansluitset) <i>Niet rechtstreeks op de poort te monteren.</i>	720,00
C 0582533	Aansluitset voor PPG 2" filter	39,00

### Onderdelen PPG filter

C 0581005	Praher zijklep 1½", inclusief koppelingen $\varnothing 50\text{mm}$	127,50
C 0581006	Praher zijklep 2", inclusief koppelingen $\varnothing 63\text{mm}$	190,00



## PPG Deluxe polyester filter



**NIEUW  
NEW**

Exclusief voor Pomaz en PPG. Een polyester versterkt filter ontwikkeld door PPG door het combineren van sterke eigenschappen van een 2-tal gekende filterfabrikanten. Deze combinatie levert een filter op met de betrouwbaarheid en eigenschappen die normaliter van toepassing zijn op filters welke toegepast worden in de openbare (veeleisende) sector. Vandaar de terechte omschrijving, Deluxe.

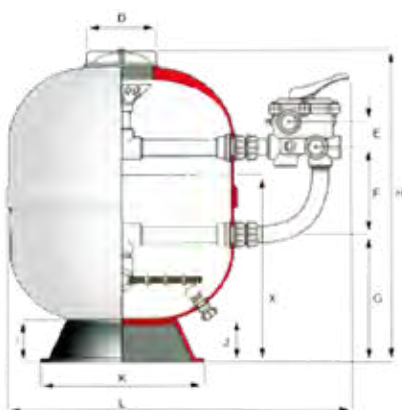
De filtertank is extra versterkt op alle kritieke punten. Het slimme 'visgraat' filterverdeelsysteem onderin het filter is uniek en voorkomt 'dode plekken' door een optimale doorstroming te garanderen. De dubbele leegloopstop onderin biedt de mogelijkheid of alleen het water of zowel het water en het filtermedium tegelijk af te laten.

Voorzien van transparant deksel  $\varnothing 200\text{mm}$ , inclusief ontluichtingsventiel en manometer, met degelijke snel-sluitring. Maximale werkdruk 2,5 bar. Wordt geleverd met handmatig terugspoelventiel, optioneel eenvoudig uit te voeren met Aqua Easy automatisch terugspoelventiel.

**10 jaar fabrieksgarantie op de tank.**

### Specificaties

Artikelnummer	A 0513000	A 0513001	A 0513002	A 0513003
$\varnothing$	$\varnothing 500\text{mm}$	$\varnothing 600\text{mm}$	$\varnothing 760\text{mm}$	$\varnothing 914\text{mm}$
€	€ 742,00	€ 805,00	€ 1.296,00	€ 1.741,00
Filtercapaciteit in $\text{m}^3/\text{h}$ bij				
- $50 \text{ m}^3/\text{h}/\text{m}^2$ (terugspoelcapaciteit)	10	15	23	30
- $30 \text{ m}^3/\text{h}/\text{m}^2$	6	9	14	18
- $20 \text{ m}^3/\text{h}/\text{m}^2$	4	6	9	12
Vulschema				
AFM <sup>®</sup> totaal in kg (zak 21 kg) ;	84	105	189	378
- AFM <sup>®</sup> 1, aantal zakken	3	4	7	14
- AFM <sup>®</sup> 2, aantal zakken	1	1	2	4
Zand totaal in kg (zak 25 kg) ;	100	125	225	450
- 0,5-1,0mm, aantal zakken	4	5	9	18
Filterspecificaties				
- aansluitmaat in duim F"	1½"	1½"	2"	2"
- filteroppervlak in $\text{m}^2$	0,2	0,3	0,44	0,64
- hoogte in mm (H)	700	760	780	1001
- afstand vanaf grond in mm (G)	265	295	290	370
- afstand aansluitingen in mm (F)	204	204	215	204
- gewicht in kg	30	30	37	46



### Accessoires PPG Deluxe filter

Artikelnummer	Omschrijving	€
C 0582542	Aqua Easy automatisch terugspoelventiel DN40/ $\varnothing 50\text{mm}$ - 204mm (exclusief aansluitset)	645,00
C 0582526	Aansluitset voor PPG 1½" filter	33,50
C 0582543	Aqua Easy automatisch terugspoelventiel DN50/ $\varnothing 63\text{mm}$ - 215mm (exclusief aansluitset)	720,00
C 0582527	Aansluitset voor PPG 2" filter	35,50

### Onderdelen PPG Deluxe filter

C 0581012	PPG Deluxe zijklep 1½", inclusief appendages	91,00
C 0581013	PPG Deluxe zijklep 2"/63mm, inclusief appendages	118,00





De meeste toegepaste filterpijpjes zijn niet geschikt voor openbare filters met grotere afmetingen. Tussen de verdeelarmen kunnen 'dode zones' ontstaan waardoor het water niet optimaal door het filterbed zal stromen. De visgraat verdeling zoals toegepast in het PPG Deluxe filter voorkomt deze dode zones waardoor er in het filterbed een betere waterdoorstroming ontstaat.



Grote diffuser met eenvoudig te bereiken ontluchting.



Degelijke voet voor een stabiele montage.



Groot transparant deksel  $\varnothing 200\text{mm}$ , inclusief ontluichtingsventiel en manometer, met degelijke snel-sluitring.



Dubbele leegloopstop, om of alleen het water of zowel het water als het filter-medium tegelijk af te laten.



## Calplas FA filter

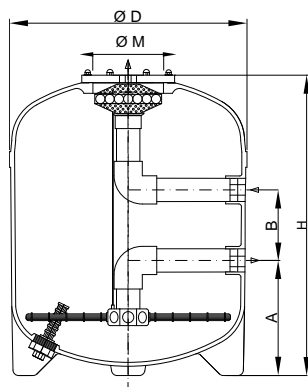
**Polyester filter van industriële kwaliteit met 5 jaar fabrieksgarantie in kleur blauw RAL 5015.**

Voorzien van speciale AFM diffusor voor ideale waterspreiding op het filterbed, waardoor geen kratervorming ontstaat. Temperatuurbestendig tot 40°C. Werkdruk maximaal 2,5 bar, testdruk 3,75 bar. Op aanvraag leverbaar met een werkdruk tot 7 bar.

Geleverd inclusief manometer ¼", ontluchter en transparant deksel. Exclusief terugspoelventiel, optioneel automatisch of handmatig te kiezen. De aansluitmaten van het Aqua Easy terugspoelventiel passen standaard op filter, het benodigde koppelingsset wordt bij accessoires vermeld.

### Specificaties

Artikelnummer	C 0511000	C 0511002	C 0511003	C 0511004	C 0511005	C 0511006
Model	FA 6	FA 10	FA 15	FA 20	FA 30	FA 35
ø (D)	ø 415mm	ø 520mm	ø 640mm	ø 720mm	ø 840mm	ø 960mm
€	€ 622,00	€ 848,00	€ 987,00	€ 1.164,00	€ 1.390,00	€ 1.930,00
Filtercapaciteit in m³/h bij						
- 50 m³/h/m² (terugspoelcapaciteit)	6	10	15	20	26	35
- 30 m³/h/m²	3,6	6	9	12	15,6	21
- 20 m³/h/m²	2,4	4	6	8	10,4	14
Terugspoelventiel (niet inbegrepen)						
- Aqua Easy automatisch (advies)	DN40	DN40	DN40/50	DN50	DN50	DN65
- 6-wegklep handmatig	1½"	1½"	2"	2"	2"/3"	3"
Vulschema						
AFM® totaal in kg (zak 21 kg) ;	63	105	147	210	273	420
- AFM® 1, aantal zakken	42 / 2	84 / 4	105 / 5	147 / 7	189 / 9	294 / 14
- AFM® 2, aantal zakken	21 / 1	21 / 1	42 / 2	63 / 3	84 / 4	126 / 6
Zand totaal in kg (zak 25 kg) ;	75	125	175	250	350	500
- 0,4-0,8mm, aantal zakken	50 / 2	100 / 4	125 / 5	175 / 7	250 / 10	350 / 14
- 0,5-1,0mm, aantal zakken	25 / 1	25 / 1	50 / 2	75 / 3	50 / 2	75 / 3
- 2,0-4,0mm, aantal zakken	-	-	-	-	50 / 2	75 / 3
Filterspecificaties						
- aansluitmaat in duim F"	2"	2"	2"	2"	2"	2½"
- filteroppervlak in m²	0,12	0,20	0,30	0,40	0,52	0,70
- filteropening boven ø in mm (M)	ø 190	ø 190	ø 190	ø 190	ø 190	ø 215
- hoogte in mm (H)	730	800	830	930	950	1050
- afstand vanaf grond in mm (A)	260	310	310	360	360	360
- afstand aansluitingen in mm (B)	190	190	190	190	190	250
- gewicht in kg	13	17	23	32	41	62



**Accessoires Calplas FA filter**

Artikelnummer Omschrijving €

**Aqua Easy terugspoelventiel - automatisch**

A 0915047	Koppelingset Calplas Pvc 50mm x 2" (2 stuks), nodig voor aansluiten Aqua Easy terugspoelventiel (FA 6 - 10)	26,50
A 0915048	Koppelingset Calplas Pvc 63mm x 2" (2 stuks), nodig voor aansluiten Aqua Easy terugspoelventiel (FA 15 - 30)	29,40
A 0915049	Koppelingset Calplas Pvc 75mm x 2½" (2 stuks), nodig voor aansluiten Aqua Easy terugspoelventiel (FA 35)	76,25
C 0582535	Aqua Easy terugspoelventiel DN40/ø 50mm - 190mm	645,00
C 0582536	Aqua Easy terugspoelventiel DN50/ø 63mm - 190mm	720,00
C 0582553	Aqua Easy terugspoelventiel DN65/ø 75mm - 250mm	990,00

**Calplas terugspoelventiel - handmatig**

A 0580243	Calplas terugspoelventiel 1½", compleet inclusief koppelingen 2"M	151,50
A 0580244	Calplas terugspoelventiel 2", compleet inclusief koppelingen 2"M	227,00
A 0580242	Calplas terugspoelventiel 3"	734,00
N 0599991	Reparatieset Calplas filters	73,00

**Onderdelen Calplas FA filter**

E 1904771	Transparant deksel ø 250mm FA 6-30	83,75
E 1904772	Transparant deksel ø 280mm FA 35	106,00
B 1904798	O-ring deksel ø 196 x 206mm FA 6-30	14,95
B 1904799	O-ring deksel ø 225 x 237mm FA 35	22,75
B 1904813	Bovenverdeler FA 6-30	18,35
B 1904814	Bovenverdeler FA 35	20,55
B 1904041	Filterpijphouder ¾" 8-armig 50mmF FA 6-15	29,25
B 1904040	Filterpijphouder ¾" 12-armig 63mmF FA 20-35	52,05
B 1904045	Filterpijp ¾" x 110mm (set 2 stuks)	6,30
B 1904044	Filterpijp ¾" x 160mm (set 2 stuks)	6,30
B 1904043	Filterpijp ¾" x 225mm (set 2 stuks)	6,70
B 1904046	Filterpijp verlenging ¾" x 100mm (set 4 stuks)	14,45
B 1904042	Verbindings sok ¾" tbv filterpijpverlenging B 1904046	1,55
B 1904822	Aftapper 2"	40,35
B 1904824	Ontluchter en manometer	37,70



A 0915048



A 0580243



N 0599991





HFS 6 en 10



HFS 15 t/m 35

## Calplas HFS filter

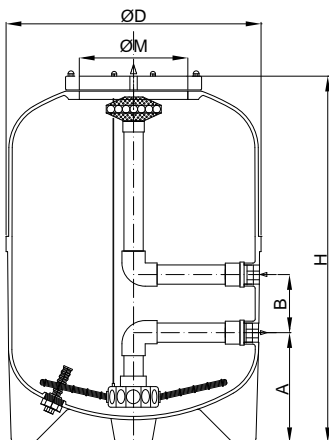
**Polyester filter van industriële kwaliteit met 5 jaar fabrieksgarantie in kleur blauw RAL 5015. Het HFS filter is aanzienlijk hoger dan het FA filter en bevat bijna 50% meer filtermedium, meer contacttijd door een hoger filterbed en dus een beter filter- en vlokingsproces.**

Het HFS 15 filter en de modellen daarboven worden uitgevoerd met een groter transparant filterdeksel en bevatten circa 20% meer filtermedium. Tevens voorzien van een extra deksel aan onderzijde filter.

Voorzien van speciale AFM diffusor voor ideale waterspreiding op het filterbed, waardoor geen kratervorming ontstaat. Temperatuurbestendig tot 40°C. Werkdruk maximaal 2,5 bar, testdruk 3,75 bar. Op aanvraag leverbaar met een werkdruk tot 7 bar. Geleverd inclusief manometer, ontluchter en transparant deksel. Exclusief terugspoelventiel, optioneel automatisch of handmatig te kiezen. De aansluitmaten van het Aqua Easy terugspoelventiel passen standaard op filter, het benodigde koppelingset wordt bij accessoires vermeld.

### Specificaties

Artikelnummer	C 0511110	C 0511112	C 0511113	C 0511114	C 0511115	C 0511116
Model	HFS 6	HFS 10	HFS 15	HFS 20	HFS 30	HFS 35
ø (D)	ø 415mm	ø 520mm	ø 640mm	ø 720mm	ø 840mm	ø 960mm
€	€ 724,00	€ 950,00	€ 1.330,00	€ 1.537,00	€ 1.798,00	€ 2.390,00
Filtercapaciteit in m <sup>3</sup> /h bij						
- 50 m <sup>3</sup> /h/m <sup>2</sup> (terugspoelcapaciteit)	6	10	15	20	28	35
- 30 m <sup>3</sup> /h/m <sup>2</sup>	3,6	6	9	12	16	21
- 20 m <sup>3</sup> /h/m <sup>2</sup>	2,4	4	6	8	11	14
Terugspoelventiel (niet inbegrepen)						
- Aqua Easy automatisch (advies)	DN40	DN40	DN40/50	DN50	DN50/65	DN65
- 6-wegklep handmatig	1½"	1½"	2"	2"	3"	3"
Vulschema						
AFM® totaal in kg (zak 21 kg) ;	63	126	252	336	462	630
- AFM® 1, aantal zakken	2	4	8	12	16	20
- AFM® 2, aantal zakken	1	2	4	4	6	10
Zand totaal in kg (zak 25 kg) ;	75	150	300	400	550	750
- 0,4-0,8mm, aantal zakken	2	4	8	12	16	20
- 0,5-1,0mm, aantal zakken	1	2	4	4	6	10
Filterspecificaties						
- aansluitmaat in duim F"	2"	2"	2"	2"	2"	2½"
- filteroppervlak in m <sup>2</sup>	0,12	0,20	0,30	0,40	0,52	0,70
- filteropening boven ø in mm (M)	ø 190	ø 190	ø 305	ø 305	ø 355	ø 355
- hoogte in mm (H)	861	931	1090	1140	1190	1240
- afstand vanaf grond in mm (A)	260	310	310	360	360	360
- afstand aansluitingen in mm (B)	190	190	190	190	190	250
- gewicht in kg	18	24	39	52	66	96



**Accessoires Calplas HFS filter**

Artikelnummer Omschrijving €

**Aqua Easy terugspoelventiel - automatisch**

A 0915047	Koppelingset Calplas Pvc 50mm x 2" (2 stuks), nodig voor aansluiten Aqua Easy terugspoelventiel (HFS 6 - 10)	26,50
A 0915048	Koppelingset Calplas Pvc 63mm x 2" (2 stuks), nodig voor aansluiten Aqua Easy terugspoelventiel (HFS 15 - 30)	29,40
A 0915049	Koppelingset Calplas Pvc 75mm x 2½" (2 stuks), nodig voor aansluiten Aqua Easy terugspoelventiel (HFS 35)	76,25
C 0582535	Aqua Easy terugspoelventiel DN40/ø 50mm - 190mm	645,00
C 0582536	Aqua Easy terugspoelventiel DN50/ø 63mm - 190mm	720,00
C 0582553	Aqua Easy terugspoelventiel DN65/ø 75mm - 250mm	990,00



A 0915048



A 0580243



N 0599991

**Calplas terugspoelventiel - handmatig**

A 0580243	Calplas terugspoelventiel 1½", compleet inclusief koppelingen 2" M	151,50
A 0580244	Calplas terugspoelventiel 2", compleet inclusief koppelingen 2" M	227,00
A 0580242	Calplas terugspoelventiel 3"	734,00
N 0599991	Reparatieset Calplas filters	73,00

**Onderdelen Calplas HFS filter**

E 1904771	Transparant deksel ø 250mm HF 6-30	83,75
E 1904772	Transparant deksel ø 280mm HF 35	106,00
E 1904770	Transparant deksel ø 246mm HFS 6-10	85,60
E 1904769	Transparant deksel ø 380mm HFS 15-20	277,00
E 1904768	Transparant deksel ø 440mm HFS 30-35	439,00
B 1904798	O-ring deksel HFS 6-10	14,95
B 1904800	O-ring deksel HFS 15-20	32,50
B 1904801	O-ring deksel HFS 30-35	46,50
B 1904799	O-ring deksel HF 35	22,75
B 1904813	Bovenverdeler HF 6-30	18,35
B 1904814	Bovenverdeler HFS 35	20,55
B 1904041	Filterpijphouder ¾" 8-armig 50mmF HFS 6-15	29,25
B 1904040	Filterpijphouder ¾" 12-armig 63mmF HFS 20-35	52,05
B 1904045	Filterpijp ¾" x 110mm (set 2 stuks)	6,30
B 1904044	Filterpijp ¾" x 160mm (set 2 stuks)	6,30
B 1904043	Filterpijp ¾" x 225mm (set 2 stuks)	6,70
B 1904046	Filterpijp verlenging ¾" x 100mm (set 4 stuks)	14,45
B 1904042	Verbindings sok ¾" tbv filterpijpverlenging B 1904046	1,55



## Calplas AFM filter



**Polyester filter van industriële kwaliteit met 10 jaar fabrieksgarantie in kleur blauw RAL 5015, speciaal ontwikkeld voor Pomaz.** Halfhoogbed AFM filter met filterkruis, hoogte filterbed 900mm. Servicemangat 305mm met transparant acrylaat deksel en zichtglas.

Voorzien van speciale AFM diffusor voor ideale waterspreiding op het filterbed, waardoor geen kratervorming ontstaat. Temperatuurbestendig tot 40°C. Werkdruk maximaal 2,4 bar, testdruk 3,75 bar. Op aanvraag leverbaar met een werkdruk tot 7 bar.

Geleverd inclusief transparant deksel, manometer, aftapplug en ontluchting. Exclusief terugspoelventiel, optioneel automatisch of handmatig te kiezen. De aansluitmaten van het Aqua Easy terugspoelventiel (advies wandmontage) passen standaard op filter, het benodigde koppelingsset wordt bij accessoires vermeld.

### Specificaties

Artikelnummer	D 0511040	D 0511041	D 0511042	D 0511043
ø (D)	ø 640mm	ø 720mm	ø 840mm	ø 960mm
€	€ 1.906,00	€ 2.186,00	€ 2.398,00	€ 3.077,00
Transportkosten	€ 100,00	€ 100,00	€ 100,00	€ 100,00

#### Filtercapaciteit in m³/h bij

- 50 m³/h/m² (terugspoelcapaciteit)	15	20	26,5	35
- 30 m³/h/m²	9	12	16	21
- 20 m³/h/m²	6	8	11	14

#### Terugspoelventiel (niet inbegrepen)

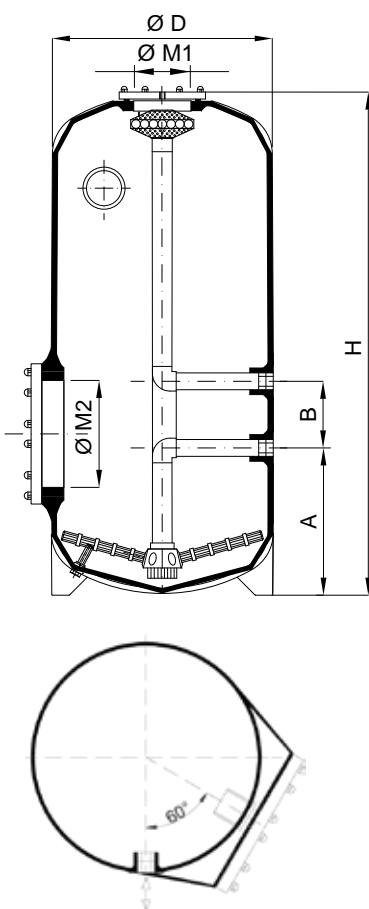
- Aqua Easy automatisch (advies)	DN50	DN50	DN50/65	DN65
- 6-wegklep handmatig	1½"	2"	2"	3"

#### Vulschema

AFM® totaal in kg (zak 21 kg) ;	336	462	588	798
- AFM® 1, aantal zakken	10	15	20	26
- AFM® 2, aantal zakken	6	7	8	12

#### Filterspecificaties

- aansluitmaat in duim F"	2"	2"	2"	2½"
- filteroppervlak in m²	0,30	0,40	0,52	0,70
- filteropening boven in mm ø (M1)	ø 190	ø 190	ø 190	ø 215
- hoogte in mm (H)	1440	1440	1460	1520
- afstand vanaf grond in mm (A)	420	420	440	405
- afstand aansluitingen in mm (B)	190	190	190	250
- mangat in mm ø (M2)	ø 305	ø 305	ø 305	ø 355
- zichtglas	3"	3"	3"	4"
- gewicht in kg	80	95	108	132



**Accessoires Calplas AFM filter**

**Aqua Easy terugspoelventiel - automatisch**

Artikelnummer	Omschrijving	€
A 0915047	Koppelingset Calplas Pvc 50mm x 2" (2 stuks), nodig voor aansluiten Aqua Easy terugspoelventiel (AFM ø 640mm)	26,50
A 0915048	Koppelingset Calplas Pvc 63mm x 2" (2 stuks), nodig voor aansluiten Aqua Easy terugspoelventiel (AFM ø 720-840mm)	29,40
A 0915049	Koppelingset Calplas Pvc 75mm x 2½" (2 stuks), nodig voor aansluiten Aqua Easy terugspoelventiel (AFM ø 960mm)	76,25
C 0582535	Aqua Easy terugspoelventiel DN40/ø 50mm - 190mm	645,00
C 0582536	Aqua Easy terugspoelventiel DN50/ø 63mm - 190mm	720,00
C 0582553	Aqua Easy terugspoelventiel DN65/ø 75mm - 250mm	990,00
A 0589020	Paneeldrukmeterset	177,00

*Indien ingezet in een openbare (BHVBZ) situatie ook rekening te houden met een naspoelventiel (zie verderop in dit hoofdstuk).*

**Calplas terugspoelventiel - handmatig**

A 0580243	Calplas terugspoelventiel 1½", compleet inclusief koppelingen 2" M	151,50
A 0580244	Calplas terugspoelventiel 2", compleet inclusief koppelingen 2" M	227,00
A 0580242	Calplas terugspoelventiel 3" universeel	734,00
N 0599991	Reparatieset Calplas filters	73,00

**Onderdelen Calplas AFM filter**

E 1904771	Transparant deksel ø 250mm AFM 640-840	83,75
E 1904772	Transparant deksel ø 280mm AFM 960	106,00
B 1904798	O-ring deksel AFM 640-840	14,95
B 1904799	O-ring deksel AFM 960	22,75
B 1904041	Filterpijphouder ¾" 8-armig 50mm F AFM 640	29,25
B 1904040	Filterpijphouder ¾" 12-armig 63mm F AFM 720-960	52,05
B 1904045	Filterpijp ¾" x 110mm (set 2 stuks)	6,30
B 1904044	Filterpijp ¾" x 160mm (set 2 stuks)	6,30
B 1904043	Filterpijp ¾" x 225mm (set 2 stuks)	6,70
B 1904046	Filterpijp verlenging ¾" x 100mm (set 4 stuks)	14,45
B 1904042	Verbindingssok ¾" tbv filterpijpverlenging B 1904046	1,55
B 1904822	Aftapper 2"	40,35
B 1904824	Ontluchtingsset met manometer	37,70





## Calplas DCH/P filter

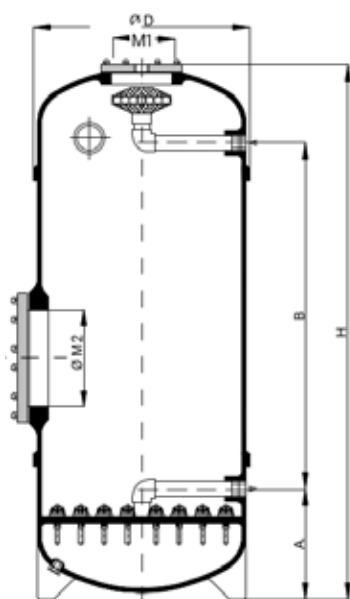
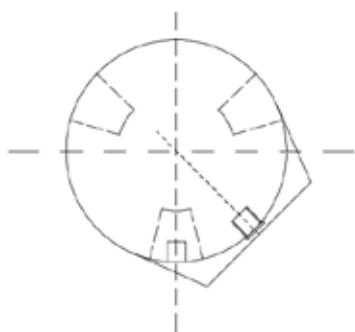
**Polyester filter van industriële kwaliteit met 10 jaar fabrieksgarantie in kleur blauw RAL 5015.**

Hoogbed AFM filter met doppenbodem, hoogte filterbed 1200mm (op aanvraag met hoogte filterbed 1500mm leverbaar). Servicemangag met transparant acrylaat of metalen deksel en zichtglas.

Voorzien van speciale AFM diffusor voor ideale waterspreiding op het filterbed, waardoor geen kratervorming ontstaat. Temperatuurbestendig tot 40°C, ozonbestendigheid op aanvraag leverbaar. Tevens op aanvraag leverbaar met onderste aansluitpoort onder de doppenbodem (volgens DIN-norm). Werkdruk maximaal 2,5 bar, testdruk 3,75 bar,

Geleverd inclusief transparant deksel, manometer, aftapplug en ontluchting. Exclusief terugspoelventiel, optioneel automatisch of handmatig te kiezen.

**Calplas DCH/P filters zijn standaard niet voorradig, houd rekening met een levertijd van 4 tot 6 weken.**



### Specificaties

Artikelnummer	D 0511075	D 0511076	D 0511077	D 0511078
ø (D)	ø 415mm	ø 460mm	ø 520mm	ø 640mm
€	€ 2.216,00	€ 2.363,00	€ 2.714,00	€ 3.380,00
Transportkosten	€ 150,00	€ 150,00	€ 150,00	€ 150,00
Filtercapaciteit in m³/h bij				
- 50 m³/h/m² (terugspoelcapaciteit)	6	8	10	15
- 30 m³/h/m²	3,6	4,8	6	9
- 20 m³/h/m²	2,4	3,2	4	6
Vulschema				
AFM® totaal in kg (zak 21 kg) ;	189	231	315	462
- AFM® 1, aantal zakken	6	8	10	15
- AFM® 2, aantal zakken	3	3	5	4
- AFM® 3, aantal zakken	-	-	-	3
Zand totaal in kg (zak 25 kg) ;	230	285	365	555
- 0,4-0,8mm, aantal zakken	6	8	10	15
- 0,5-1,0mm, aantal zakken	3	3	5	4
- 2,0-4,0mm, aantal zakken	-	-	-	3
Filterspecificaties				
- aansluitmaat	2"	2"	2"	2"
- filteroppervlak in m²	0,12	0,16	0,20	0,30
- filteropening boven in mm ø (M1)	ø 190	ø 190	ø 190	ø 190
- hoogte in mm (H)	1751	1762	1782	1836
- afstand vanaf grond in mm (A)	260	260	300	338
- afstand aansluitingen in mm (B)	1261	1272	1237	1229
- mangag in mm ø (M2)	ø 305	ø 305	ø 305	ø 355
- aantal doppen in bodemplaat	12	12	16	21
- gewicht in kg	61	66	76	97



**Accessoires Calplas DCH/P filter**


A 0589020

Artikelnummer	Omschrijving	€
A 0915047	Koppelingset Calplas Pvc 50mm x 2" (2 stuks), benodigd voor aansluiten terugspoelventiel/frontbuissysteem	26,50
A 0915048	Koppelingset Calplas Pvc 63mm x 2" (2 stuks), benodigd voor aansluiten terugspoelventiel/frontbuissysteem	29,40
A 0915049	Koppelingset Calplas Pvc 75mm x 2½" (2 stuks), benodigd voor aansluiten terugspoelventiel/frontbuissysteem	76,25
A 0589020	Paneeldrukmeterset	177,00
D	Filterbedhoogte 1500mm ipv standaard 1200mm, filter wordt bij deze uitvoering 300mm hoger	op aanvraag
D	Filter ozonbestendig tot 1,0gr/m³	op aanvraag
D 0511058	Transparant mangatdeksel, in plaats van standaard deksel	194,00
D 0511073	Zichtglas 2½" (extra) tbv filters ø 415 t/m ø 640mm	220,00
D 0511074	Zichtglas 3" (extra) tbv filters ø 720 t/m ø 840mm	273,00
D 0511070	Zichtglas 4" (extra) tbv filters ø 960 t/m ø 1440mm	433,00
N 0599991	Reparatieset Calplas filters	73,00
N 0511040	Transportkrat voor filters ø 1010 en ø 1260mm	1.906,00

**Specificaties**

Artikelnummer	D 0511079	D 0511080	D 0511081	D 0511082	D 0511083
ø (D)	ø 720mm	ø 840mm	ø 960mm	ø 1010mm	ø 1260mm
€	€ 3.835,00	€ 4.350,00	€ 5.492,00	€ 7.184,00	€ 9.546,00
Transportkosten	€ 150,00	€ 150,00	€ 150,00	€ 150,00	€ 150,00
Filtercapaciteit in m³/h bij					
- 50 m³/h/m² (terugspoelcapaciteit)	19	25	36	40	60
- 30 m³/h/m²	12	16	21	24	36
- 20 m³/h/m²	8	11	14	16	24
Vulschema					
AFM® totaal in kg (zak 21 kg) ;	609	777	1050	1218	1806
- AFM® 1, aantal zakken	19	25	36	40	60
- AFM® 2, aantal zakken	5	6	7	9	13
- AFM® 3, aantal zakken	5	6	7	9	13
Zand totaal in kg (zak 25 kg) ;	710	940	1265	1395	1820
- 0,4-0,8mm, aantal zakken	19	25	36	40	60
- 0,5-1,0mm, aantal zakken	5	6	7	9	13
- 2,0-4,0mm, aantal zakken	5	6	7	9	13
Filterspecificaties					
- aansluitmaat	2"	2½"	2½"	90mmF	110mmF
- filteroppervlak in m²	0,40	0,52	0,70	0,80	1,20
- filteropening boven in mm ø (M1)	ø 190	ø 190	ø 215	ø 305	ø 305
- hoogte in mm (H)	1985	2070	2138	2000	2070
- afstand vanaf grond in mm (A)	405	430	445	425	455
- afstand aansluitingen in mm (B)	1275	1300	1373	960	935
- mangat in mm ø (M2)	ø 355	ø 355	ø 420	ø 420	ø 420
- aantal doppen in bodemplaat	25	36	44	53	69
- gewicht in kg	125	150	190	218	247

## Calplas DPS 420 filter

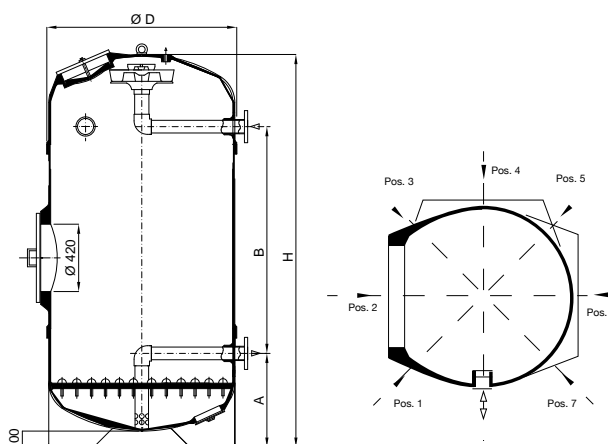


### Polyester filter van industriële kwaliteit met 10 jaar fabrieksgarantie in kleur blauw RAL 5015.

Hoogbed AFM filter met doppenbodem, hoogte filterbed 1200mm. Servicemangat  $\varnothing$  420mm (positie 7) en zichtglas (positie 2), gemonteerd in filter. Voorzien van speciale AFM diffusor voor ideale waterspreiding op het filterbed, waardoor geen kratervorming ontstaat. Temperatuurbestendig tot 40°C, ozonbestendig op aanvraag leverbaar. Werkdruk maximaal 2,5 bar, testdruk 3,75 bar. Op aanvraag leverbaar met een werkdruk tot 6 bar. Tevens op aanvraag leverbaar met onderste aansluitpoort onder de doppenbodem (volgens DIN-norm). Voorzien van hijssoog voor verantwoorde plaatsing.

Geleverd inclusief transparant deksel, exclusief manometer en ontluchting (aansluiting  $\frac{1}{2}$ " in filter voorzien). Exclusief terugspoelventiel/frontbuissysteem, optioneel automatisch of handmatig te kiezen.

**Calplas DPS filters zijn standaard niet voorradig, houd rekening met een levertijd van 4 tot 6 weken.**



### Specificaties

Artikelnummer	D 0511063	D 0511064	D 0511065	D 0511066
$\varnothing$ (D)	$\varnothing$ 1440mm	$\varnothing$ 1640mm	$\varnothing$ 1840mm	$\varnothing$ 2040mm
€	€ 12.382,00	€ 15.573,00	€ 18.269,00	€ 22.281,00
Transportkosten	€ 225,00	€ 225,00	€ 225,00	€ 225,00
Filtercapaciteit in m <sup>3</sup> /h bij				
- 50 m <sup>3</sup> /h/m <sup>2</sup> (terugspoelcapaciteit)	80	100	128	158
- 30 m <sup>3</sup> /h/m <sup>2</sup>	48	60	77	95
- 20 m <sup>3</sup> /h/m <sup>2</sup>	32	40	51	65
Vulschema				
AFM® totaal in kg (zak 21 kg) ;	2436	3024	3864	4788
- AFM® 1, aantal zakken	80	100	120	160
- AFM® 2, aantal zakken	18	22	32	34
- AFM® 3, aantal zakken	18	22	32	34
Zand totaal in kg (zak 25 kg) ;	2900	3600	4600	5700
- 0,4-0,8mm, aantal zakken	80	100	120	160
- 0,5-1,0mm, aantal zakken	18	22	32	34
- 2,0-4,0mm, aantal zakken	18	22	32	34
Filterspecificaties				
- aansluitmaat kraagbus lijm in mm	110	140	140	160
- filteroppervlak in m <sup>2</sup>	1,60	2,05	2,57	3,17
- hoogte in mm (H)	2380	2500	2560	2660
- afstand vanaf grond in mm (A)	670	760	790	820
- afstand aansluitingen in mm (B)	1265	1240	1200	1245
- vrije ruimte onder filter in mm (E)	100	100	100	100
- mangat $\varnothing$ in mm (M)	$\varnothing$ 420	$\varnothing$ 420	$\varnothing$ 420	$\varnothing$ 420
- aantal doppen in bodemplaat	101	137	177	217
- gewicht in kg	464	585	690	880



A 0589020



De positie van het mangat en het zichtglas zijn op aanvraag aan te passen. Ook is er een model filter met ovaal zichtglas leverbaar.

Calpas DPS filters zijn tevens in de diameters  $\varnothing 2550$ ,  $\varnothing 2800$  en  $\varnothing 3000$ mm verkrijgbaar, prijzen en levertijd op aanvraag.

Het Calpas DPS filter wordt standaard voorzien van diverse PVC aansluitingen (kraagbus met flens en appendages) zodat sprake is van een vaste lijmverbinding.

Houd rekening met een eventueel frontbuissysteem en paneeldrukmeterset.

**Accessoires Calpas DPS filter**

Artikelnummer	Omschrijving	€
A 0589020	Paneeldrukmeterset	177,00
D	Filterbedhoogte 1500mm ipv standaard 1200mm, filter wordt bij deze uitvoering 300mm hoger	op aanvraag
D	Filter ozonbestendig tot 1,0gr/m <sup>3</sup>	op aanvraag
D 0511058	Transparant deksel, in plaats van standaard deksel	194,00
D 0511059	Servicemangot $\varnothing 500$ mm ipv standaard $\varnothing 420$ mm	460,00
D 0511070	Zichtglas 4" (extra/meerprijs) tbv filters $\varnothing 1010$ t/m $\varnothing 1440$ mm	433,00
D 0511071	Zichtglas 5" (extra/meerprijs) tbv filters $\varnothing 1640$ + $\varnothing 1840$ mm	549,00
D 0511072	Zichtglas 6" (extra/meerprijs) tbv filters $\varnothing 2040$ t/m $\varnothing 3000$ mm	654,00
N 0511140	Transportkrat tbv filters $\varnothing 1440$ mm	195,00
N 0511141	Transportkrat tbv filters $\varnothing 1640$ t/m $\varnothing 2210$ mm	305,00
N 0511142	Transportkrat tbv filters $\varnothing 2340$ mm	355,00
N 0511143	Transportkrat tbv filters $\varnothing 2550$ mm	425,00
N 0511144	Transportkrat tbv filters $\varnothing 2800$ mm	482,00
N 0511145	Transportkrat tbv filters $\varnothing 3000$ mm	565,00

**Onderdelen Calpas DPS filter**

E 1904821	Deksel ovaal voor DPS	481,20
B 1904803	O-ring deksel DPS	62,65
E 1904792	Zichtglas 4" voor DPS 1010-1440mm	186,00
E 1904774	Zichtglas 5" voor DPS 1640-1840mm	243,00
E 1904793	Zichtglas 6" voor DPS 2040-3000mm	326,00
B 1904796	O-ring zichtglas 4"	4,75
B 1904775	O-ring zichtglas 5"	5,85
B 1904797	O-ring zichtglas 6"	7,75
B 1904805	Filterdop voor DPS 1010-1440mm	11,35
B 1904806	Filterdop voor DPS 1640-2340mm	11,35
B 1904804	Filterdop pakking	2,50

**Specificaties**

Artikelnummer	D 0511067	D 0511068	D 0511069	D 0511074
$\varnothing$ (D)	$\varnothing 2340$ mm	$\varnothing 2550$ mm	$\varnothing 2800$ mm	$\varnothing 3000$ mm
€	€ 27.246,00	€ 31.561,00	€ 35.644,00	€ 42.602,00
Transportkosten	€ 225,00	op aanvraag	op aanvraag	op aanvraag
Filtercapaciteit in m <sup>3</sup> /h bij				
- 50 m <sup>3</sup> /h/m <sup>2</sup> (terugspoelcapaciteit)	210	250	307	354
- 30 m <sup>3</sup> /h/m <sup>2</sup>	126	150	185	212
- 20 m <sup>3</sup> /h/m <sup>2</sup>	84	100	123	141
Vulschema				
AFM <sup>®</sup> totaal in kg (zak 21 kg) ;	6300	7560	9240	10500
- AFM <sup>®</sup> 1, aantal zakken	200	250	300	350
- AFM <sup>®</sup> 2, aantal zakken	50	60	80	100
- AFM <sup>®</sup> 3, aantal zakken	50	50	60	50
Zand totaal in kg (zak 25 kg) ;	7500	9000	11000	12500
- 0,4-0,8mm, aantal zakken	200	250	300	350
- 0,5-1,0mm, aantal zakken	50	60	80	100
- 2,0-4,0mm, aantal zakken	50	50	60	50
Filterspecificaties				
- aansluitmaat kraagbus lijm in mm	225	300	300	ntb
- filteroppervlak in m <sup>2</sup>	4,20	5,00	6,15	7,07
- hoogte in mm (H)	2790	2920	3040	3000
- afstand vanaf grond in mm (A)	900	925	910	890
- afstand aansluitingen in mm (B)	1235	1315	1480	1460
- vrije ruimte onder filter in mm (E)	100	100	100	100
- mangat $\varnothing$ in mm (M)	$\varnothing 420$	$\varnothing 420$	$\varnothing 420$	$\varnothing 420$
- aantal nozzles	289	341	428	489
- gewicht in kg	1100	1500	1800	2200

## Fiberplast Private filter

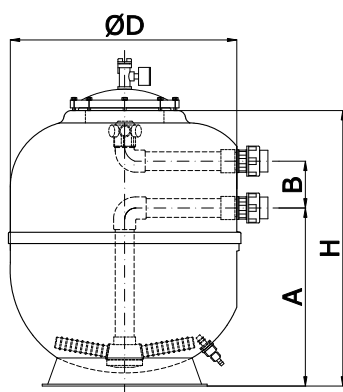


**Glasvezel versterkt polyester filter met 5 jaar fabrieksgarantie in kleur RAL 7016 (antraciet-grijs).** Het instapmodel van fabrikant Fiberplast met prima prijs/kwaliteitverhouding. Hoogte filterbed 400mm. Temperatuurbestendig tot 40°C. Werkdruk maximaal 2 bar, testdruk 2,6 bar (op aanvraag leverbaar met werkdruk 2,5 bar en testdruk 3,75 bar).

Geleverd inclusief manometer, ontluichtingsventiel en dicht deksel. Exclusief terugspoelventiel, optioneel automatisch of handmatig te kiezen. De aansluitmaten van het Aqua Easy terugspoelventiel passen standaard op filter.

### Specificaties

Artikelnummer	C 0512040	C 0512041	C 0512042	C 0512043
Model	P500	P610	P765	P920
ø (binnen)	ø 480mm	ø 590mm	ø 740mm	ø 900mm
€	€ 495,00	€ 590,00	€ 790,00	€ 965,00
Filtercapaciteit in m³/h bij				
- 50 m³/h/m² (terugspoelcapaciteit)	9	13,5	22	32
- 30 m³/h/m²	5,4	8,1	13,2	19,2
- 20 m³/h/m²	3,6	5,4	8,8	12,8
Terugspoelventiel (niet inbegrepen)				
- Aqua Easy automatisch (advies)	DN40	DN40	DN50	DN50
- 6-wegklep handmatig	1½"	1½"	2"	2"
Vulschema				
AFM® totaal in kg (zak 21 kg) ;	84	147	210	315
- AFM® 1, aantal zakken	3	5	7	11
- AFM® 2, aantal zakken	1	2	3	4
Zand totaal in kg (zak 25 kg) ;	100	175	250	375
- 0,4-0,8mm, aantal zakken	3	5	7	11
- 0,5-1,0mm, aantal zakken	1	2	3	4
Filterspecificaties				
- ø uitwendig in mm met rand (D)	ø 510	ø 620	ø 720	ø 920
- aansluitmaat	1½"F/50mmF	1½"F/50mmF	2"F/63mmF	2"F/63mmF
- filteroppervlak in m²	0,18	0,27	0,43	0,64
- hoogte filter in mm (H)	630	735	760	940
- hoogte filterbed in mm	400	400	400	400
- afstand vanaf grond in mm (A)	400	400	310	400
- afstand aansluitingen in mm (B)	125	125	190	190
- gewicht in kg	14	18	24	38





C 0581002

**Accessoires** Fiberplast Private filter

**Aqua Easy terugspoelventiel - automatisch**

Artikelnummer	Omschrijving	€
C 0582500	DN40/ø 50mm - 125mm	695,00
C 0582536	DN50/ø 63mm - 190mm	720,00

**Terugspoelventiel – handmatig**

C 0581004	Praher universeel 1½" - kleur wit	92,00
C 0581002	Praher universeel 2" - kleur wit	155,00

*Bovengenoemde Praher terugspoelventielen te verlijmen met PVC buis, knie 90° en 2 puntstukken.*

**Onderdelen** Fiberplast Private filter

B 1929043	Filterdeksel zwart	32,70
B 1929027	O-ring filterdeksel, ø 234mm	13,20
B 1929067	Ontluchter	18,80
B 1929031	Aftapper Type ED	16,70
B 1929019	Platte pakking doorvoer ø 50mm	1,05
B 1929020	Platte pakking doorvoer ø 63mm	1,50
B 1929024	O-ring doorvoer ø 50mm	0,82
B 1929025	O-ring doorvoer ø 63mm	0,95
B 1929016	Koppeling ø 50mm	16,60
B 1929017	Koppeling ø 63mm	18,50
B 1929033	Filterpijp SB 143mm	5,05
B 1929034	Filterpijp SB 185mm	5,60
B 1929065	Filterpijp SB 210mm	10,50
B 1929066	Filterpijp SB 367mm	10,50

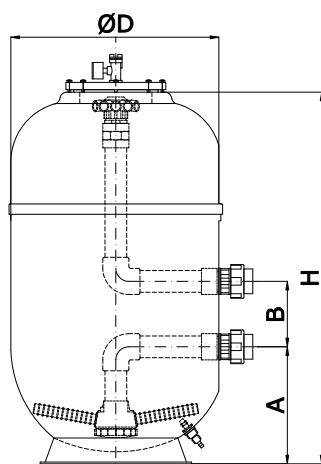
## Fiberplast Private Pro filter



**Glasvezel versterkt polyester filter met 5 jaar fabrieksgarantie in kleur RAL 7016 (antraciet-grijs). Met hoger filterbed (600mm) tov het Private filter voor meer contacttijd en dus een beter filter- en vlokingsproces.** Temperatuurbestendig tot 40°C. Werkdruk maximaal 2 bar, testdruk 2,6 bar (op aanvraag leverbaar met werkdruk 2,5 bar en testdruk 3,75 bar). Geleverd inclusief manometer, ontluichtingsventiel en transparant deksel. Exclusief terugspoelventiel, optioneel automatisch of handmatig te kiezen. De aansluitmaten van het Aqua Easy terugspoelventiel passen standaard op filter.

### Specificaties

Artikelnummer	C 0512000	C 0512001	C 0512002	C 0512003
Model	PP500	PP610	PP765	PP920
ø (binnen)	ø 480mm	ø 590mm	ø 740mm	ø 900mm
€	€ 741,00	€ 827,00	€ 1.065,00	€ 1.406,00
Filtercapaciteit in m³/h bij				
- 50 m³/h/m² (terugspoelcapaciteit)	9	13,4	21,5	32
- 30 m³/h/m²	5,4	8,1	12,9	19,2
- 20 m³/h/m²	3,6	5,4	8,6	12,8
Terugspoelventiel (niet inbegrepen)				
- Aqua Easy automatisch (advies)	DN40	DN40	DN50	DN65
- 6-wegklep handmatig	1½"	1½"	2"	3"
Vulschema				
AFM® totaal in kg (zak 21 kg) ;	126	210	315	525
- AFM® 1, aantal zakken	5	6	9	17
- AFM® 2, aantal zakken	1	4	6	8
Zand totaal in kg (zak 25 kg) ;				
- 0,4-0,8mm, aantal zakken	5	6	9	15
- 0,5-1,0mm, aantal zakken	1	2	3	5
- 2,0-4,0mm, aantal zakken	-	2	3	3
Filterspecificaties				
- ø uitwendig in mm met rand (D)	ø 510	ø 620	ø 720	ø 920
- aansluitmaat	2"F/63mmF	2"F/63mmF	2"F/63mmF	2½"F/75mmF
- filteroppervlak in m²	0,18	0,27	0,43	0,64
- hoogte filter in mm (H)	950	1080	1150	1150
- hoogte filterbed in mm	600	600	600	600
- afstand vanaf grond in mm (A)	300	300	310	400
- afstand aansluitingen in mm (B)	190	190	190	250
- gewicht in kg	16	21	37	48



**Accessoires** Fiberplast Private Pro filter

**Meerprijs mangat (optie)**

Artikelnummer	Omschrijving	€
C 0512050	Zijdelings mangat/opening zwart ø 177mm	205,00
C 0512051	Transparant deksel voor C 0512050	141,00



C 0581002

**Aqua Easy terugspoelventiel - automatisch**

C 0582535	DN40/ø 50mm - 190mm	645,00
C 0582536	DN50/ø 63mm - 190mm	720,00
C 0582553	DN65/ø 75mm - 250mm	990,00

**Terugspoelventiel – handmatig**

C 0581004	Praher universeel 1½" - kleur wit	92,00
C 0581002	Praher universeel 2" - kleur wit	155,00
C 0581003	Praher universeel 3" - kleur wit	684,00

*Bovengenoemde Praher terugspoelventielen te verlijmen met PVC buis, knie 90° en 2 puntstukken.*

**Onderdelen** Fiberplast Private Pro filter

B 1929040	Transparant deksel	175,70
B 1929027	O-ring filterdeksel, ø 234mm	13,20
B 1929067	Ontluchter	18,80
B 1929031	Aftapper Type ED	16,70
B 1929020	Plattepakking doorvoer ø 63mm	1,50
B 1929021	Plattepakking doorvoer ø 75mm	3,40
B 1929025	O-ring doorvoer ø 63mm	0,95
B 1929029	O-ring doorvoer ø 75mm	1,15
B 1929017	Koppeling ø 63mm	18,50
B 1929018	Koppeling ø 75mm	51,60
B 1929033	Filterpijp SB 143mm	5,05
B 1929034	Filterpijp SB 185mm	5,60
B 1929065	Filterpijp SB 210mm	10,50
B 1929066	Filterpijp SB 367mm	10,50



## Fiberplast Star halfhoogbed filter

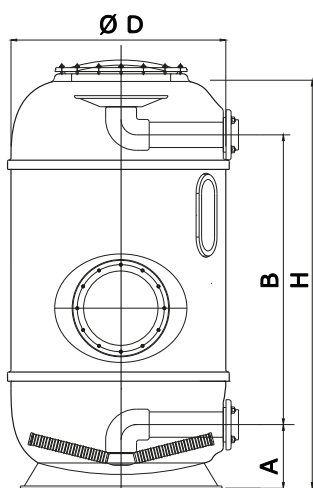


**Glasvezel versterkt polyester filter met 5 jaar fabrieksgarantie in kleur RAL 7016 (antraciet-grijs).** Geschikt voor toepassing bij openbare zwembaden, uitgevoerd met filterkruis, filterbed-hoogte minimaal 1000mm. Extra hoog uitgevoerd met voor meer contacttijd en dus een beter filter- en vlokingsproces. Temperatuurbestendig tot 40°C. Werkdruk maximaal 2 bar, testdruk 2,6 bar (op aanvraag leverbaar met werkdruk 2,5 bar en testdruk 3,75 bar).

Geleverd inclusief ovaal DIN-zichtglas, zijdelingse opening (mangat), manometer, ontluichtingsventiel en transparant deksel (vanaf ø1080mm grijs deksel). Exclusief terugspoelventiel, optioneel automatisch of handmatig te kiezen.

### Specificaties

Artikelnummer	C 0512005	C 0512006	C 0512007	C 0512008	C 0512009
Model	SS610	SS765	SS920	SS1080	SS1250
ø (binnen)	ø 590mm	ø 740mm	ø 900mm	ø 1060mm	ø 1230mm
€	€ 2.115,00	€ 2.600,00	€ 3.130,00	€ 4.741,00	€ 6.465,00
Transportkosten	€ 150,00	€ 150,00	€ 150,00	€ 150,00	€ 150,00
Filtercapaciteit in m³/h bij					
- 50 m³/h/m² (terugspoelcapaciteit)	13,5	21,5	32	43	59
- 30 m³/h/m²	8,1	12,9	19	26	35
- 20 m³/h/m²	5,4	8,6	12,7	17,3	23,3
Vulschema					
AFM® totaal in kg (zak 21 kg) ;	399	609	798	1302	1785
- AFM® 1, aantal zakken	15	23	30	52	71
- AFM® 2, aantal zakken	4	6	8	5	7
- AFM® 3, aantal zakken	-	-	-	5	7
Zand totaal in kg (zak 25 kg) ;	450	725	950	1550	2125
- 0,4-0,8mm, aantal zakken	15	23	30	52	71
- 1,0-2,0mm, aantal zakken	2	3	4	5	7
- 2,0-4,0mm, aantal zakken	2	3	4	5	7
Filterspecificaties					
- ø uitwendig in mm met rand (D)	ø 635	ø 790	ø 945	ø 1120	ø 1295
- aansluitmaat lijn, boven/onder	2"/63mmF	2"/63mmF	2½"/75mmF	90mm	110mm
- filteroppervlak in m²	0,27	0,43	0,64	0,87	1,19
- hoogte filter in mm (H)	1800	1800	1800	1800	1800
- hoogte filterbed in mm	1100	1100	1000	1200	1200
- afstand vanaf grond in mm (A)	750	800	800	270	240
- afstand aansluitingen in mm (B)	190	190	250	1258	1310
- mangat ø in mm	ø 210	ø 210	ø 430	ø 430	ø 430
- gewicht in kg	48	73	85	240	265







A 0589020



C 0581002

**Accessoires Fiberplast Star filter**

Artikelnummer	Omschrijving	€
A 0589020	Paneeldrukmeterset	177,00
<b>Aqua Easy terugspoelventiel - automatisch</b>		
C 0582535	DN40/ø 50mm - 190mm	645,00
C 0582536	DN50/ø 63mm - 190mm	720,00
C 0582553	DN65/ø 75mm - 250mm	990,00
C 0582505	DN80/ø 90mm - 300mm	1.590,00
C 0582554	DN100/ø 110mm - 400mm	2.290,00

*Indien ingezet in een openbare (WHVBZ) situatie ook rekening te houden met een naspoelventiel (zie verderop in dit hoofdstuk).*

**Terugspoelventiel – handmatig**

Praher terugspoelventielen ter plaatse te verlijmen met PVC buis, knie 90° en 2 puntstukken.

C 0581004	Praher universeel 1½" - kleur wit	92,00
C 0581002	Praher universeel 2" - kleur wit	155,00
C 0581003	Praher universeel 3" - kleur wit	684,00
C 0581011	Praher universeel 4" - kleur zwart	1.865,00

**Onderdelen Fiberplast Star filter**

B 1929040	Transparant deksel	175,70
B 1929067	Ontluchter	18,80
B 1929041	Manometer	13,90
B 1929027	O-ring filterdeksel, ø 234mm	13,20
B 1929031	Aftapper Type ED	16,70
B 1929020	Platte pakking doorvoer ø 63mm	1,50
B 1929021	Platte pakking doorvoer ø 75mm	3,40
B 1929025	O-ring doorvoer ø 63mm	0,95
B 1929029	O-ring doorvoer ø 75mm	1,15
B 1929017	Koppeling ø 63mm	18,50
B 1929018	Koppeling ø 75mm	51,60
B 1929037	Filterpijp SF 165mm	16,60
B 1929035	Filterpijp SF 276mm	24,40
B 1929036	Filterpijp SF 347mm	29,90
B 1929044	Kijkglas 245x55mm	284,00
B 1929028	O-ring kijkglas	3,10
B 1929026	O-ring mangat deksel ø 468mm	28,70
B 1929068	O-ring top deksel ø 549mm	85,20



## Fiberplast Public hoogbed filter



**Glasvezel versterkt polyester filter met 5 jaar fabrieksgarantie in kleur RAL 7016 (antraciet-grijs).** Geschikt voor toepassing bij openbare zwembaden, voldoet aan DIN19643 norm. Uitgevoerd met doppenbodem, filterbedhoogte 1200mm (1500mm op aanvraag). Ozonbestendige uitvoering volgens DIN 18820 optioneel leverbaar. **Extra hoog uitgevoerd voor meer contacttijd en dus een beter filter- en vlokingsrendement.** Temperatuurbestendig tot 40°C. Werkdruk maximaal 2 bar, testdruk 2,6 bar (op aanvraag leverbaar met werkdruk 2,5 bar en testdruk 3,75 bar).

Geleverd inclusief zichtglas en ruim bemeten mangat, exclusief manometer en ontluuchtingsventiel (altijd paneeldrukmeterset opnemen). Tot en met ø 920mm deksel met ½" aansluiting en handontluchter, vanaf ø 1080mm deksel met DN50 aansluiting voor ontluuchting. Exclusief terugspoelventiel, optioneel automatisch of handmatig te kiezen.

### Specificaties

Artikelnummer	C 0512020	C 0512021	C 0512022	C 0512023	C 0512024
Model	PS610	PS765	PS920	PS1080	PS1250
ø (binnen)	ø 590mm	ø 740mm	ø 900mm	ø 1050mm	ø 1230mm
€	€ 3.705,00	€ 4.465,00	€ 5.464,00	€ 7.105,00	€ 9.065,00
Transportkosten	€ 150,00	€ 150,00	€ 150,00	€ 150,00	€ 150,00
Filtercapaciteit in m³/h bij					
- 50 m³/h/m² (terugspoelcapaciteit)	14	22	32	43	59
- 30 m³/h/m²	8	13	19	26	35
- 20 m³/h/m²	5,3	8,7	12,7	17,3	23,3
Vulschema					
AFM® totaal in kg (zak 21 kg) ;	420	651	966	1302	1785
- AFM® 1, aantal zakken	16	25	38	52	71
- AFM® 2, aantal zakken	4	6	8	10	14
Zand totaal in kg (zak 25 kg) ;	500	775	1150	1550	2125
- 0,4-0,8mm, aantal zakken	16	25	38	52	71
- 1,0-2,0mm, aantal zakken	2	3	4	5	7
- 2,0-4,0mm, aantal zakken	2	3	4	5	7
Filterspecificaties					
- ø uitwendig in mm met rand (D)	ø 635	ø 790	ø 945	ø 1120	ø 1295
- aansluitmaat lijm, boven/onder	90/75mmF	110/90mmF	110/90mmF	140/110mmF	160/140mmF
- filteroppervlak in m²	0,27	0,43	0,64	0,87	1,19
- hoogte filter in mm (H)	2100	2350	2350	2500	2500
- hoogte filterbed in mm	1200	1200	1200	1200	1200
- afstand vanaf grond in mm (A)	180	245	300	275	250
- afstand aansluitingen in mm (B)	1680	1780	1765	1910	2090
- vulopening ø in mm	ø 210	ø 210	ø 210	ø 430	ø 430
- mangat ø in mm	ø 210	ø 210	ø 430	ø 430	ø 430
- aantal doppen in doppenbodem	24	40	54	60	89
- inspectie-opening onder doppenbodem	X	X	X	X	X
- gewicht in kg	105	155	210	280	320

**Accessoires** Fiberplast Public filter

Artikelnummer	Omschrijving	€
D 0512055	Extra zichtglas (DIN norm)	515,00
D 0512056	Aansluiting voor luchtaansluiting (tbv terugspoelen met lucht)	1.645,00
A 0589020	Paneeldrukmeterset	177,00



A 0589020



Afwijkende hoogte, aansluitingen en afstanden van de aansluitingen zijn op aanvraag leverbaar. Houd rekening met een eventueel frontbuissysteem en paneeldrukmeterset.

**Onderdelen** Fiberplast Public filter

B 1929043	Deksel	32,70
B 1929027	O-ring filterdeksel, ø 234mm	13,20
B 1929047	Mangat deksel	392,00
B 1929026	O-ring mangat deksel, ø 468mm	28,70
B 1929044	Kijkglas 245x55mm	284,00
B 1929028	O-ring kijkglas	3,10
B 1929032	Filterdop	5,60
B 1929068	O-ring top deksel ø 549mm	85,20

**Specificaties**

Artikelnummer	C 0512025	C 0512026
Model	PS1450	PS1800
ø (D)	ø 1430mm	ø 1780mm
€	€ 10.465,00	€ 16.365,00
Transportkosten	€ 150,00	€ 150,00

Filtercapaciteit in m³/h bij

- 50 m³/h/m² (terugspoelcapaciteit)	80	124
- 30 m³/h/m²	48	74
- 20 m³/h/m²	32	49,3

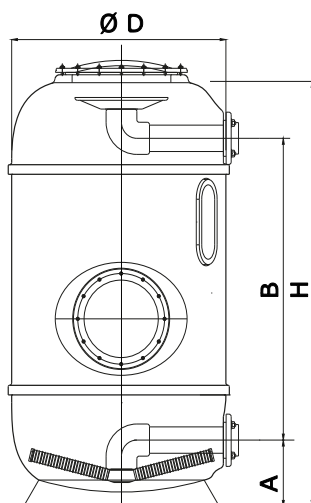
Vulschema

AFM® totaal in kg (zak 21 kg) ;	2436	3759
- AFM 1, aantal zakken	96	149
- AFM 2, aantal zakken	20	30

Zand totaal in kg (zak 25 kg) ;	2900	4475
- 0,4-0,8mm, aantal zakken	96	149
- 1,0-2,0mm, aantal zakken	10	15
- 2,0-4,0mm, aantal zakken	10	15

Filterspecificaties

- ø uitwendig in mm met rand (D)	ø 1470	ø 1840
- aansluitmaat lijm, boven/onder	160/140mmF	225/160mmF
- filteroppervlak in m²	1,61	2,49
- hoogte filter in mm (H)	2700	2900
- hoogte filterbed in mm	1200	1200
- afstand vanaf grond in mm (A)	335	405
- afstand aansluitingen in mm (B)	2005	1985
- vulopening ø in mm	ø 500	ø 500
- mangat ø in mm	ø 500	ø 500
- aantal doppen in doppenbodem	115	191
- inspectie-opening onder doppenbodem	✓	✓
- gewicht in kg	420	820



## Calplas Mediavanger

Voor het opvangen van filtermedia uit het leidingsysteem zodat er geen schade ontstaat aan de rest van de installatie, bijvoorbeeld in geval van beschadiging verdeelstuk onderin het filter. Mediavangers worden geïnstalleerd direct in de retourleiding na het filter. Verkrijgbaar in verschillende modellen, voor capaciteiten(flow) van 20 tot 500m³/h.



Artikelnummer	Omschrijving	Capaciteit (flow)	Aansluitmaat	€
D 0511030	Model S20, minimale afvang 0,2-0,5mm	20m³/h	63mmF/2" F	244,00

## Speck voorfilter

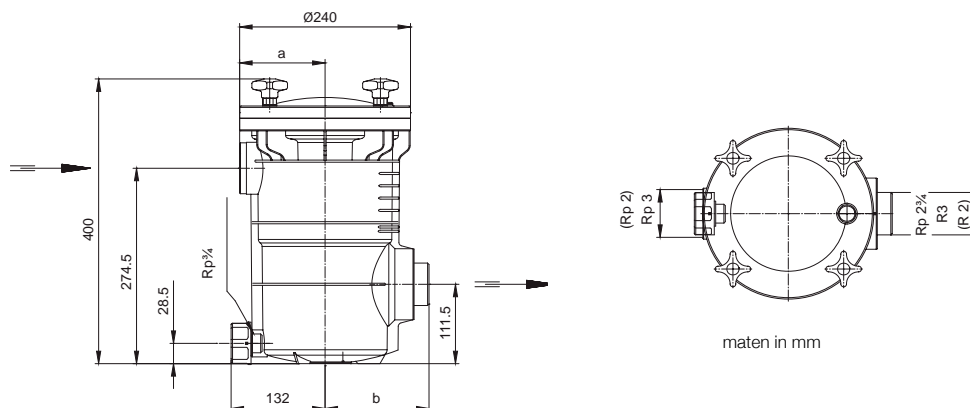
Kunststof voorfilters met een capaciteit van 8 liter, toepasbaar bij elk model zwembadpomp. Voorzien van transparant deksel en aftapplug. Maximale doorstroomcapaciteit van 56m³/h. Bedrijfsdruk maximaal 2,5 bar. 2 jaar fabrieksgarantie.



Artikelnummer	Omschrijving	Aansluitmaat	€
C 0502510	ø 240mm	2" F x 2" M	322,00
C 0502511	ø 240mm	3" F x 3" M	322,00

### Onderdelen Speck voorfilter

B 1954246	Speck pompmand met handvat	39,00
-----------	----------------------------	-------



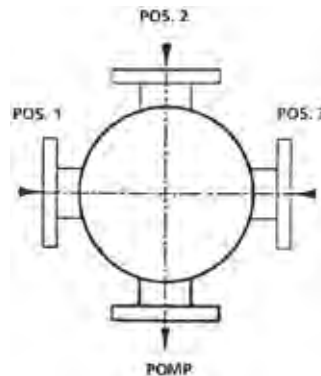
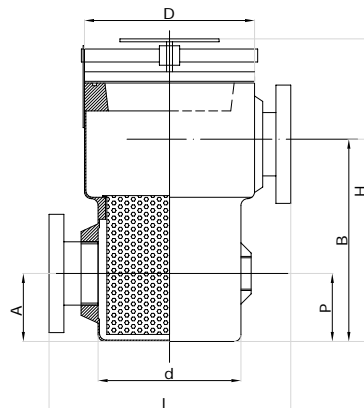


## Calplas voorfilter

**Polyester voorfilter van industriële kwaliteit met 5 jaar fabrieksgarantie in kleur blauw RAL 5015.** Voorzien van transparant deksel, aftapplug en grote RVS-304 mand met gaten  $\varnothing$  4mm. Maximale bedrijfstemperatuur 40°C. Standaard zuigaansluiting (positie 2). Bedrijfsdruk maximaal 2,5 bar, op aanvraag voor 5 bar. Mand tegen meerprijs in RVS-316 leverbaar, zonder meerprijs met gaten  $\varnothing$  2mm. Op aanvraag zijn de aansluitingen ook in afwijkende maatvoeringen en posities leverbaar.

### Specificaties

Artikelnummer $\varnothing$ (D) €	D 0511090 $\varnothing$ 250mm € 1.376,00	D 0511091 $\varnothing$ 305mm € 1.963,00	D 0511092 $\varnothing$ 415mm € 2.507,00	D 0511093 $\varnothing$ 530mm € 3.304,00	D 0511094 $\varnothing$ 530mm € 3.764,00
Capaciteit maximaal in m <sup>3</sup> /h	30	80	250	350	600
Inhoud in liter	4	8	25	60	75
Aansluitmaat	2" F	DN125	DN150	DN150	DN300
Maatvoeringen					
d	200mm	250mm	315mm	480mm	480mm
A	100mm	130mm	165mm	260mm	300mm
B	290mm	370mm	495mm	695mm	850mm
P	100mm	120mm	150mm	150mm	150mm
L	370mm	450mm	560mm	700mm	700mm
H	500mm	635mm	785mm	1030mm	1260mm





## Aqua Easy (Besgo) automatische ventielen

Een goede waterbehandeling is niet te realiseren zonder dat er met regelmaat en goed teruggespoeld wordt, een absolute must en dus ook een dringend advies. Het Besgo ventiel is een betrouwbaar mechanisch automatisch terugspoelventiel, gefabriceerd door de firma Besgo uit Zwitserland. **In ruststand staat het ventiel in de stand filteren, bij eventuele stroomstoring wordt het bad dus niet leeggeheveld, optimale veiligheid.** Als het magneetventiel bekrachtigd is wordt er teruggespoeld. Zeer geringe drukverlies, tevens om te schakelen zonder de installatie stop te zetten.

Bediend dmv water- of luchtdruk via een 230 V magneetventiel, lucht geniet de voorkeur. Het binnenwerk is uitgevoerd in RVS316 (ook bij zout-elektrolyse inzetbaar), dichtingen zijn ozonbestendig en uitgevoerd in Viton / PTFE. **Aan te sturen via Aqua Easy Poolcontrol en Control Plus, hetgeen een extra schakelkast overbodig maakt.** Gecertificeerd door Belgaqua (Belgische federatie vd Watersector). Toepasbaar in zowel een privé als in een openbare (BHVZ / VLAREM) installatie. 2 jaar fabrieksgarantie.

### Aqua Easy (Besgo) automatische terugspoelventielen

Artikelnummer	Aansluitmaat lijmverbinding M	Maximale doorstroom in m³/h	Poortmaat B in mm	Voor aansluiting op merk filter	
C 0582500	DN40 / ø 50mm	17	125	Astral, Behncke, PPG	695,00
C 0582501	DN40 / ø 50mm	17	152	Hayward	695,00
C 0582535	DN40 / ø 50mm	17	190	Calplas, Fiberplast, Triton	645,00
C 0582542	DN40 / ø 50mm	17	204	Lacron, PPG Deluxe	645,00

Andere DN40 poortmaten op aanvraag leverbaar, indien deze tussen de 125 en 250mm zitten.

C 0582541	DN50 / ø 63mm	28	140	Astral, Behncke, Kripsol	770,00
C 0582502	DN50 / ø 63mm	28	230	Astral, PPG	720,00
C 0582503	DN50 / ø 63mm	28	152	Hayward	770,00
C 0582536	DN50 / ø 63mm	28	190	Calplas, Fiberplast, Triton	720,00
C 0582543	DN50 / ø 63mm	28	215	Lacron, PPG Deluxe	720,00
C 0582555	DN50 / ø 63mm	28	290	Fiberplast	779,00
C 0582556	DN50 / ø 63mm	28	220	Fiberplast	720,00

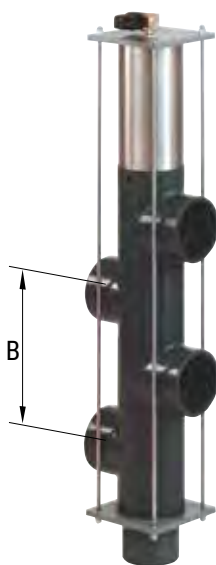
Andere DN50 poortmaten op aanvraag leverbaar, indien deze tussen de 140 en 300mm zitten.

C 0582504	DN65 / ø 75mm	42	270	Astral	990,00
C 0582553	DN65 / ø 75mm	42	250	Calplas, Fiberplast	990,00
C 0582505	DN80 / ø 90mm	70	300		1.590,00
C 0582506	DN100 / ø 110mm	90	360		2.290,00
C 0582554	DN100 / ø 110mm	90	400		2.290,00
C 0582507	DN125 / ø 140mm	130	450		3.990,00

### Accessoires Aqua Easy (Besgo) terugspoelventiel

Losse koppelingen, benodigd voor aansluiten terugspoelventiel op genoemde filters.

Artikelnummer	Omschrijving	€
C 0582531	Aansluitset voor Astral 1½" filter	36,00
C 0582532	Aansluitset voor Hayward 1½" filter	51,00
C 0582533	Aansluitset voor Astral 2" filter	39,00
C 0582534	Aansluitset voor Hayward 2" filter	61,00
A 0915047	Koppelingset Calplas Pvc 50mm x 2"	26,50
A 0915048	Koppelingset Calplas Pvc 63mm x 2"	29,40
A 0915049	Koppelingset Calplas Pvc 75mm x 2½"	76,25



Montagetip Aqua Easy (Besgo) terugspoelventiel ;  
Het geniet de voorkeur de ventielen (los)koppelbaar te monteren, middels deelbare koppelingen. Grotere maatvoeringen bij voorkeur tegen de muur te plaatsen.



A 0915048

**Aqua Easy (Besgo) 3-wegventiel / Naspoelen**

In combinatie met het Aqua Easy terugspoelventiel kan met het 3-wegventiel terug- en nage-spoeld worden. In een openbare toepassing (BHVBZ) is een naspoelventiel verplicht.

Het naspoelventiel is tevens te gebruiken als omschakelventiel tussen zwembad/whirlpool (2 stuks nodig), tussen 2 waterattracties op 1 pomp, tussen buffertank en bodempomp en als solarklep ten behoeve van zonnecollectoren.



C 0582510

Artikelnummer	Omschrijving	€
C 0582510	DN40	555,00
C 0582511	DN50	630,00
C 0582512	DN65	800,00
C 0582513	DN80	1.280,00
C 0582514	DN100	1.850,00
C 0582515	DN125	3.450,00

**Aqua Easy (Besgo) 2-weg ventielen**

In te zetten voor beveiliging van de filterinstallatie welke onder waterniveau geplaatst is.

Door deze klep continue onder spanning te zetten zal de klep open blijven staan. Bij het wegval-len van de spanning zal de klep zich automatisch sluiten.

Tevens in te zetten voor het automatisch beluchten van filters.



C 0582550

C 0582550	DN40 / ø 50mm, inclusief magneetventiel 230 V	555,00
C 0582551	DN50 / ø 63mm, inclusief magneetventiel 230 V	630,00
C 0582552	DN65 / ø 75mm, inclusief magneetventiel 230 V	800,00

**Accessoires Aqua Easy ventielen**

C 0582540	Reduceerventiel ¼", tbv het inregelen ventiel voor rustige schakeling (luchtdruk)	51,00
B 1987004	Inschroefkoppeling Serto PVDF - ¼" 4x6mm tbv Aqua Easy/Besgo ventiel	16,40



C 1987004



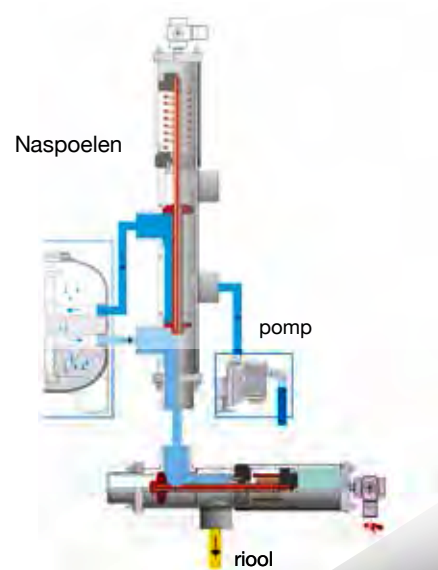
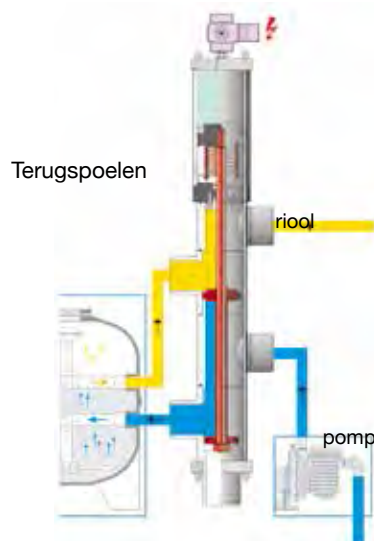
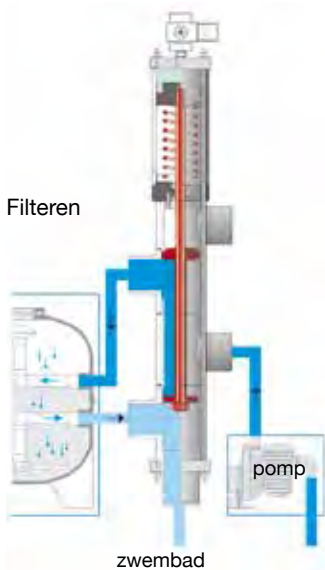
A 0941050

Voor het controleren van het spoelwater op het riool is het plaatsen van een zichtglas in de terugspoelleiding aan te raden.

A 0941050	Zichtglas PVC 50mmF	24,95
A 0941063	Zichtglas PVC 63mmF	29,85
A 0941075	Zichtglas PVC 75mmF	64,25
A 0941090	Zichtglas PVC 90mmF	71,45

**Onderdelen Aqua Easy ventielen**

E 1922021	Magneetventiel Bürkert 230 V, tbv terugspoelventiel DN40/50/65	91,40
E 1922013	Magneetventiel Bürkert 24 V tbv terugspoelventiel DN40/50/65	123,80
E 1922012	Magneetventiel Bürkert 230 V tbv terugspoelventiel DN80/100	84,60
B 1922112	Afdichtings(revisie)set Aqua Easy 3-wegventiel DN40	85,10
B 1922113	Afdichtings(revisie)set Aqua Easy 3-wegventiel DN50	75,10
B 1922114	Afdichtings(revisie)set Aqua Easy 3-wegventiel DN65	156,10
B 1922127	Afdichtings(revisie)set Aqua Easy terugspoelventiel DN40	114,20
B 1922128	Afdichtings(revisie)set Aqua Easy terugspoelventiel DN50	182,60
B 1922129	Afdichtings(revisie)set Aqua Easy terugspoelventiel DN65	126,30



## Compressor



Een fluisterstille zeer compacte compressor, geluidsarm (40dB) en olie-vrij (minder onderhoud). Met voorraadvat, inhoud 3 liter. Autostart op druk 3,5 bar, autostop op 4,5 bar. Gewicht slechts 3,5kg.

De Aqua Easy/Besgo ventielen kunnen werken op waterleidingdruk, minimaal vereiste druk in het waterleidingnet van 3 bar benodigd. Indien de beschikbare water- of luchtdruk lager is dient er een compressorset of drukverhogingspomp opgenomen te worden.

Het geniet de voorkeur om de ventielen middels lucht aan te sturen, om de volgende redenen ;

- Na bediening van de klep dient bij waterdruk altijd een aansluiting gemaakt te worden naar het riool, lucht verdwijnt in de ruimte. Ook bij een onverhoopte lekkage een belangrijk verschil.
- Luchtdruk is instelbaar en altijd aanwezig, waterdruk kan meer variëren, bijvoorbeeld in de zomer bij veelvuldig gebruik.
- Sneller en eenvoudig aan te sluiten.

Artikelnummer	Omschrijving	€
C 0582569	Compressor 125 W/230 V, met 3 liter voorraadvat (in te zetten bij toepassing van meerdere ventielen)	189,00

### Accessoires compressoren

om de compressor met Aqua Easy/Besgo ventielen te koppelen is altijd een aansluitset nodig.



C 0582563

C 0582563 Aansluitset (binnendraad 1/4") tbv 1 Aqua Easy ventiel, bestaat uit; 26,00  
(1 kogelventiel + 2 koppelstukken en 10 meter PE slang 4x6mm)



C 0582564

C 0582564 Aansluitset (binnendraad 1/4") tbv 2 Aqua Easy ventielen, bestaat uit; 39,50  
(1 kogelventiel + 3 koppelstukken, T-stuk en 10 meter PE slang 4x6mm)



C 0582565

C 0582565 Aansluitset (binnendraad 1/4") tbv 3 Aqua Easy ventielen, bestaat uit; 49,00  
(1 kogelventiel + 4 koppelstukken, 2 T-stukken en 10 meter PE slang 4x6mm)

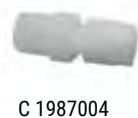
B 1922008 Push-in koppeling messing recht - 6mm x 1/8"F 8,40  
tbv aansluitset compressor

C 1919078 Kogelkraan messing/verchroomd 1/4"F x 1/4"M 12,35  
ter eventuele vervanging van kunststofkraan op de compressor.

B 1987004 Inschroefkoppeling Serto PVDF - 1/4" 4x6mm 16,40  
tbv Aqua Easy/Besgo ventiel



C 1922008



C 1987004





In hoofdstuk 7 wordt de ideale zwembadbesturing voor overloopbaden toegelicht, de Aqua Easy Control Plus.

## (Buffer)tanks voor suppletiewater

In kunststof uitgevoerd, van toepassing daar waar het zwembad en/of de spa uitgevoerd wordt met overloopgoot. Op aanvraag in afwijkende maatvoeringen leverbaar.

De buffertanks worden als kale tank geleverd (niet geschikt om in te graven) en kunnen indien gewenst gecombineerd worden met Aqua Easy elektronische buffertankbesturing.

Houd daarbij rekening met diverse PVC appendages en de ter plekke te realiseren aansluitingen voor overloopgoot en suppletiewater.



C 1431040



E 0915677



E 1927200



C 1553035



C 0144000



E 1922017

E 1922009

Artikelnummer	Omschrijving	€
C 1431010	Buffertank met inhoud 2000 liter, inclusief mangat ø 400mm Afmetingen: 735 x 2070 x 1690mm (BxLxH)	1.611,00
C 1431020	Buffertank met inhoud 2500 liter, inclusief mangat ø 400mm Afmetingen: 1015 x 1870 x 1650mm (BxLxH)	2.117,00
C 1431030	Buffertank met inhoud 3000 liter, inclusief mangat ø 400mm Afmetingen: 1015 x 2230 x 1650mm (BxLxH)	2.647,00
C 1431040	Buffertank met inhoud 4000 liter, inclusief mangat ø 400mm Afmetingen: 1015 x 2430 x 1950mm (BxLxH)	3.724,00

### Accessoires buffertank

E 0915680	Uitlooppflens Pvc 2" F inclusief pakking en bouten	164,80
E 0915677	Uitlooppflens Pvc 3" F inclusief pakking en bouten	180,25
E 1927200	Tankdoorvoer overloop, 90F x 90F x 4"	228,00
C 1553035	Aqua Easy elektronische buffertankbesturing (exclusief elektroden), mogelijkheden voor minimaal / maximaal niveau, droogloopbeveiliging, gedwongen pompschakeling bij maximum niveau-overschreiding	389,00
C 0144000	Elektrode Speck voor C 1553035 met kunststof beschermingshuls en voelkabel van 5 meter lang (te verlengen tot maximaal 25 meter)	82,26

Er zijn 4 elektroden nodig voor de Aqua Easy buffertankbesturing (massa, leegloopbeveiliging en minimaal/maximaal niveau). Middels een 5e elektrode kan, indien sprake is van een te hoog waterniveau in de buffertank, een schakeling gemaakt worden voor het (weg)pompen richting riool.

E 1922017	Magneetventiel 1/2" - 2 weg - 230 V messing Bürkert	89,65
E 1922009	Magneetventiel 3/4" - 2 weg - 230 V messing	166,30



## DAISY® waterbehandeling - voorkomen ipv afdoden

DAISY® bestaat uit 3 te combineren stappen:

1. Filtratie met AFM®
2. Coagulatie en vlokking met APF® en ZPM®
3. Verhoogde oxidatie met ACO®

### Stap 1 - Filtratie met AFM®

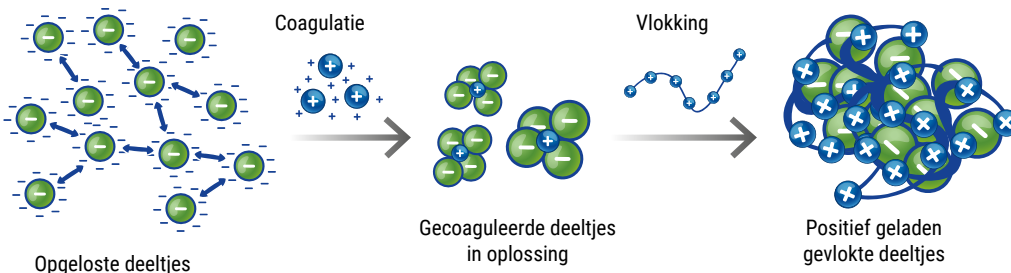
Verbeterd de filtratie en elimineert alle plekken in het filter waarop bacteriën kunnen groeien.

Het revolutionaire geactiveerde filtermedium (ge-upcycled groen en bruin glas), uitgevonden door Dr. Howard Dryden. AFM® overtreft filterzand en andere gebroken glasproducten door minimaal 2x zo veel deeltjes uit te filteren. AFM® heeft een katalytisch oppervlak waardoor het bioresistent is, wat betekent dat er geen biofilm in het filterbed kan ontstaan. Dit reduceert de chloorbehoefte en daardoor ook de vorming van schadelijke desinfectie bijproducten zoals THMs, cyanogeen chloride en Trichloramine. Niet alleen de (gebonden) chloorlucht, maar zeker ook het risico om geïnfecteerd te worden door ziekteverwekkers zoals legionella of cryptosporidium wordt met AFM® sterk verminderd. Het zwembad en haar omgeving is gezonder (vooral voor kinderen), veiliger en beter voor het milieu en ook economischer. AFM® is het allerbeste filtermedium op de markt. Ruim 500.000 zwembaden (zowel privé- als openbaar) passen AFM® reeds toe.

### Stap 2 - Coagulatie en vlokking met APF® en ZPM®

Verwijderd opgeloste verontreinigende stoffen en alle vitale voedingsstoffen voor bacteriën waardoor ze niet kunnen groeien.

AFM® 1, zal deeltjes tot 5 micron uitfilteren (bij een filtersnelheid van 20 m/uur). AFM® NG zelfs tot 1 micron. Indien AFM® wordt gecombineerd met een ZPM statische mixer waarbij het coagulatie- en vlokmiddel APF® wordt gedoseerd, dan zal de nominale filtratie verlaagd worden tot 0,1 micron en zullen ook opgeloste organische stoffen worden verwijderd. Opgeloste stoffen zoals ureum, creatine en aminozuren zijn verantwoordelijk voor 80% van de chloorbehoefte. Toepassing APF® en een ZPM, leidt dus tot een extra besparing op chloor en het vermindert de vorming van desinfectie bijproducten nog verder tot een minimum.

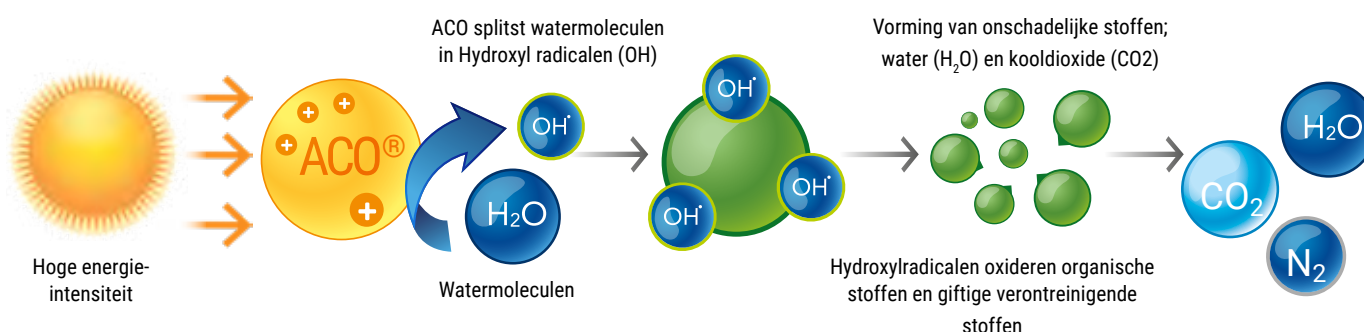


### Stap 3 - Verhoogde oxidatie met ACO®

Versterkt de natuurlijke desinfectiekracht van de zon en beschermt chloor tegen fotolyse.

ACO® gedraagt zich als een katalysator en chloorstabilisator bij buitenbaden. Met ACO® wordt de natuurlijke desinfectiekracht van de zon gebruikt om vrije radicalen te genereren. Tegelijkertijd gaat ACO® fotolyse door de zon tegen (het consumeren van het vrije chloor in het water door de zon).

**Bovengenoemde drie stappen worden hierna uitvoerig beschreven. De artikelen welke nodig zijn voor toepassen van DAISY en DAISY + met de bijbehorende prijzen worden uitgebreid toegelicht direct na de tekstuele uitleg over alle producten die bij deze concepten horen.**





**Wat is DAISY®?**

DAISY® (Dryden Aqua Integrated System) is een ecologische en duurzame waterbehandelingsoplossing welke bacteriologische groei voorkomt in alle privé – en publieke zwembaden. DAISY® kan de verbruikskosten op water, chemie en verwarming aanzienlijk verlagen, verbetert de helderheid/troebelheid van het water en verschaft de meest gezonde water- en luchtomstandigheden. DAISY® kan ingezet worden in combinatie met alle bestaande desinfectiemethodieken van elk zwembad.

**Unieke voordelen DAISY®**

- Filterperformance < 0.1 Micron. Vermindert desinfectiebehoefte tot wel 80%.
- Voorkomt de vorming van toxische desinfectie bijproducten (DBP's).
- Verschaft de beste luchtkwaliteit – zonder (gebonden) chloorlucht.
- Zorgt voor kraakhelder en veiliger water – zonder ziekmakende bacteriën.
- Brengt besparing op de operationele kosten en op het verbruik van water, chemie en energie.
- Heeft een positieve impact op het milieu.

**Wie is Dryden Aqua?**



Dryden Aqua is gestart door marine-biologen met 40 jaar ervaring in de waterbehandeling van gesloten systemen waar het water continue gecirculeerd wordt. Van oorsprong betrof dit aquaria over de hele wereld. Systemen waar de watercondities optimaal moeten zijn omdat vissen en zoogdieren extreem gevoelig zijn voor de waterkwaliteit. De kennis werd daarna verlegd naar en toegepast op zwembaden. Het grote doel is om de zwembadomgeving zo schoon en gezond mogelijk te maken (gebonden chloor en Trichloramine zo laag mogelijk). Hierbij gaat het om het beheersen van de biologie in het water want enkel dan kan een stabiel systeem ontstaan. Door de kennis van biologie en chemie is Dryden Aqua absoluut vooroploper als het gaat om extreem schone, gezonde en veilige waterbehandelingssystemen, met als insteek het voorkomen van biologische groei in plaats van het bestrijden met (veel) chloor.

Het optimaliseren van het filterproces is de absolute basis en juist op dát gebied is Dryden Aqua toonaangevend. Geen wonder dat er ruim 500.000 privé- en publieke zwembaden draaien op de producten van Dryden Aqua. Dr. Howard Dryden is marine bioloog met een unieke kennis van zowel biologie, chemie en technologie. Hij is de uitvinder van het geactiveerde bio-resistente AFM® filter medium. Hij is betrokken bij diverse stichtingen en fondsen die zich bezighouden met klimaatveranderingen en het beschermen en herstellen van de oceanen en koraalriffen (GOES foundation).

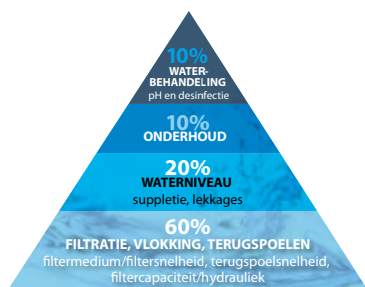


**Dryden Aqua: “we want to make the world a better place”.**

Natuurlijk wil iedereen in schoon water zwemmen, puur uit comfort. Maar de gezondheid speelt ook een rol en de duurzaamheid voor een beter milieu eveneens. Juist daar onderscheidt Dryden Aqua zich in. Het optimaliseren van het filterproces leidt tot flinke besparingen op water, chemie En energie en minimaliseert zo de CO2 uitstoot. Het vermindert ook flink de toxische desinfectie bijproducten (DBP's) en beschermt daarmee de zwemmers en het personeel. Ook in talrijke projecten in de afvalwater- en drinkwater sector verbetert Dryden Aqua de omstandigheden voor mens en milieu aanzienlijk.

**Waarom is het filterproces zo belangrijk?**

Het is cruciaal om zoveel mogelijk ongewenste deeltjes uit het water te filteren. Dat begint met eenvoudig te verwijderen deeltjes zoals haren, insecten, bladeren, gras en andere grote deeltjes. Maar in een zwembad bevinden zich ook nog tal van andere kleine onzichtbare deeltjes en zelfs opgeloste stoffen die zeer ongewenst zijn. Als we die ook willen verwijderen, kan dat alleen als het filterproces optimaal functioneert. Het is de basis van een goede waterkwaliteit. Als dát proces goed is, dan wordt ook de desinfectie een heel stuk gemakkelijker. Om een optimaal filterproces te verkrijgen spelen vele zaken een rol. In de basis begint dit bij een filter en filterpomp die voldoende capaciteit hebben om de waterinhoud (bad volume) voldoende vaak én met de juiste snelheid te kunnen circuleren. In zwembadwater komen ook allerlei andere oliën, vetten en opgeloste stoffen die we willen verwijderen. Om die eruit te kunnen halen moeten we coaguleren en vlokken. Daarmee kunnen we zelfs < 1 Micron deeltjes uitfilteren. Onthoudt de stelling die áltijd op gaat: “hoe beter de filtratie, hoe beter de waterkwaliteit en hoe gemakkelijker de desinfectie”.



**GOED/STABIEL**  
FILTRATIE IS DE BASIS

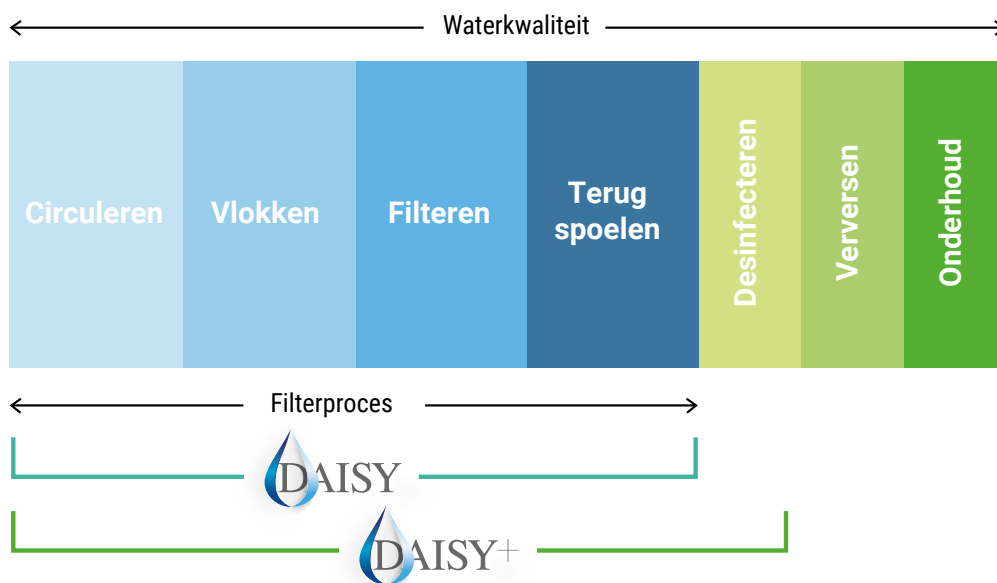
- een betere en stabiele waterkwaliteit
- besparing op energie, water, chemie, arbeid, investering

AFM® is de basis om een optimale filterperformance te kunnen realiseren en is bioresistent.

Dan is er nog één element dat we graag nog separaat willen benoemen als cruciaal onderdeel binnen het filterproces en dat betreft het terugspoelproces. Bij filtratie is het doel om zoveel mogelijk deeltjes in het filter te krijgen, maar dan zijn we er nog niet. Want dan hebben we het enkel uit het zwembad gehaald. Het zit echter nog steeds in het systeem. En daarom moeten we elk filter met regelmaat terugspoelen zodat het opgevangen vuil afgevoerd wordt naar het riool.

Typerend voor een goed werkend filterproces is een terugspoelfrequentie van 1x per week gedurende 5 minuten. Hierbij is het van belang dat de terugspoelsnelheid voldoende groot is zodat het filterbed voldoende gefluidiseerd wordt en het vuil weggespoeld kan worden. De minimale terugspoel snelheid bedraagt  $45\text{m}^3/\text{m}^2/\text{uur}$ . De filterpomp, het leidingwerk en eventueel de inhoud van de buffertank dienen dit mogelijk te maken.

### Elementen van waterkwaliteit



#### Welke producten heb ik nodig voor een DAISY® systeem?

Proces	Product
Stap 1: Filtratie:	AFM®
Stap 2: Coagulatie/vlokkings:	APF® en ZPM (statische mixer)
Stap 3: Versterkte oxidatie en bescherming chloor:	ACO®

#### Hoe hoog is de investering in een DAISY® systeem en wat zijn de verbruikskosten?

##### Investering DAISY®

Afmetingen zwembad 10x5x1,5 meter, inhoud  $75\text{m}^3$ /filterpomp  $15\text{m}^3/\text{uur}$

AFM® (6 zakken per stuk € 36,00)		€ 216,00
ZPM, 2 vin voor APF®	per stuk	€ 188,00
1 x Stenner vlokpomp	per stuk	€ 450,00
<b>Totaal</b>		<b>€ 854,00</b>

*Genoemde prijzen zijn bruto adviesprijzen, exclusief BTW en arbeidskosten.*

##### Verbruikskosten DAISY®

Afmetingen zwembad 10x5x1,5 meter, inhoud  $75\text{m}^3$ /filterpomp  $15\text{m}^3/\text{uur}$

Uitgaande van 24-uurs filtratie (dosering =  $0,5\text{ml}/\text{m}^3$  gefilterd water) :

$24(\text{uur}) \times 15(\text{m}^3) \times 0,5(\text{ml}) = 180\text{ml}$  APF® en ACO® per dag.

Een can APF®/ACO® van circa 20 liter =  $20.000\text{ml}/180 = 111$  dagen (16 weken).

Bij een zwemseizoen april t/m september (183 dagen) = 1,6 can (32 liter per jaar).

##### Kosten per jaar

APF® (1,6 x € 67,00)	€ 117,20
ACO® (1,6 x € 72,00)	€ 115,20
<b>Totaal</b>	<b>€ 222,40</b>

*Bij het toepassen van een DAISY® systeem is een besparing op chloor van 30-50% realistisch. Deze dient men derhalve in mindering te brengen op de verbruikskosten.*



GOESfoundation.com

# Omdat alle vervuiling uiteindelijk in de oceanen terecht komt



De GOES Foundation ([www.goesfoundation.com](http://www.goesfoundation.com)) doet onderzoek naar het leven in de oceanen. Het leven op aarde is afhankelijk van de kwaliteit van de oceanen. Dit grote probleem vraagt om wereldwijde betrokkenheid. Wij zijn, als Pomaz geïnspireerd door onze partner in waterbehandeling dr. Howard Dryden, Chief Scientific Officer van GOES.

Howard heeft uitzonderlijke kennis en ervaring in het combineren van biologie, chemie en fysische wetenschappen en hun toepassing op de reële impact van chemische vervuiling.

Zijn werk strekt zich uit over elk aspect, van de levering van veilig schoon drinkwater aan visteelt, industrieel afvalwaterbeheer en grootschalige milieurampbeheersing. Als hij niet aan het werk is, advies geeft over het waterbeleid of op conferenties over de hele wereld spreekt, vaart Howard zijn kust- en open oceanen!

Wij kunnen allemaal ons steentje bijdragen aan de zorg voor onze planeet. Of je nu in een invloedrijke positie verkeert of gewoon een paar slechte gewoonten wilt veranderen en de wereld waarin je leeft wilt beschermen, het is tijd om te veranderen – go non-toxic!

Kijk voor meer informatie op [goesfoundation.com](http://goesfoundation.com)

## AFM® - Bio-resistent Actief Filter Medium (stap 1)

AFM®, Actief Filter Medium, is een volledig bio-resistent filtermedium gemaakt van groen en bruin gerecycled en geactiveerd glas en biedt de volgende voordelen:



- Uniek zelf-steriliserend oppervlak. AFM® is het enige filtermedium dat bacteriologische groei voorkomt in alle zandfilters. Bacteriën en andere onzuiverheden kunnen zich niet hechten aan de AFM® korrel en worden eenvoudig weggespoeld tijdens het terugspoelen. De vorming van biofilm – verantwoordelijk voor de nare chloorgeur en die ook kanaalvorming in het filter bevordert, wordt met AFM® voorkomen.
- Met een gecertificeerde uitfiltratie van 4 Micron, is AFM® vele malen beter dan filterzand en andere glasmaterialen. Na 24 uur zal het water reeds veel helderder zijn en verbruikskosten zullen vanaf dat moment verminderen.

Filtervulling privé filters  
(< ø 800mm en/of met doppenbodem)  
70% AFM® 1  
30% AFM® 2

Filtervulling openbare filters  
(> ø800mm en/of met filterkruis)  
70% AFM® 1  
15% AFM® 2  
15% AFM® 3



Voor filters < ø 800mm en voor alle filters met een doppenbodem (ongeacht de diameter), gebruik 70% AFM® 1 en 30% AFM® 2.

AFM® 3 enkel toe te passen bij filterdiameters > ø 800mm welke zijn uitgevoerd met filterkruis. AFM® 3 functioneert dan als steunlaag welke een goede waterflow mogelijk maakt.

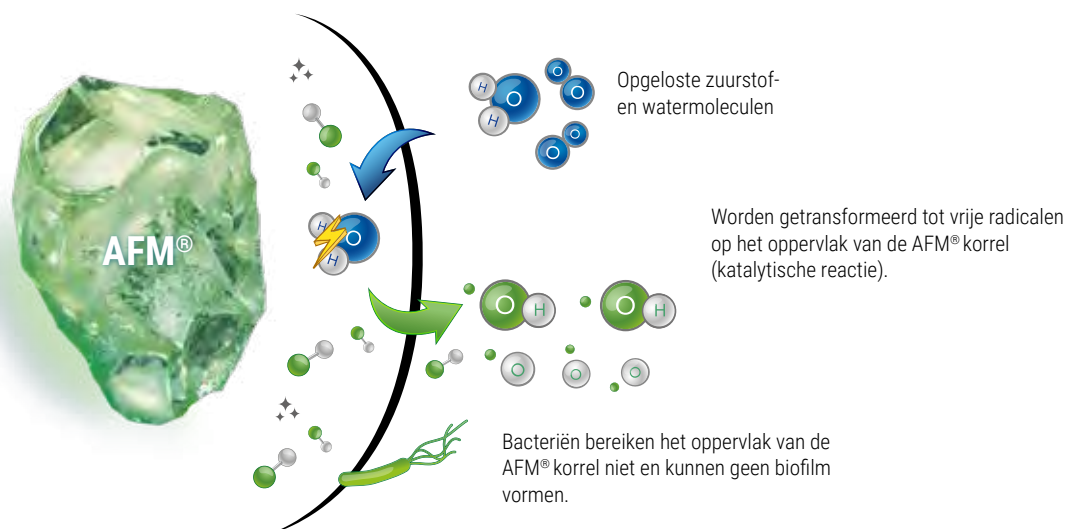
(Kwarts)zand heeft een bulkbeddichtheid van 1.450 kg/m³. AFM® heeft een bulkbeddichtheid van 1.250 kg/m³. Dit betekent dat er 15% minder AFM® nodig is dan zand. (Voor een filter waar 150 kg zand in moet, is 125 kg AFM® voldoende).

Artikelnummer	Omschrijving	per zak	1 pallet, 40 zakken	10 pallets, 400 zakken
		€	€	€
C 0585031	AFM® 1, 0,4-1,0mm, in zak 21 kg	36,00	35,00	32,00
C 0585032	AFM® 2, 1,0-2,0mm, in zak 21 kg	36,00	35,00	32,00
C 0585033	AFM® 3, 2,0-4,0mm, in zak 21 kg	36,00	35,00	32,00



De verdeling AFM® 1 en 2 zijn indicatief. Zorg ervoor dat bij een privé-filter het filterkruis volledig bedekt is met AFM® 2 en vul dan pas aan met AFM® 1.

AFM® is op aanvraag leverbaar in big bags van 1000kg - € 1.400,00 per 1.000kg.



**NIEUW  
NEW**

**AFM<sup>®</sup> ng**  
ACTIVATED FILTER MEDIA



Geen biofilm  
Geen pathogenen

**1**  
MICRON

1 micron filtratie



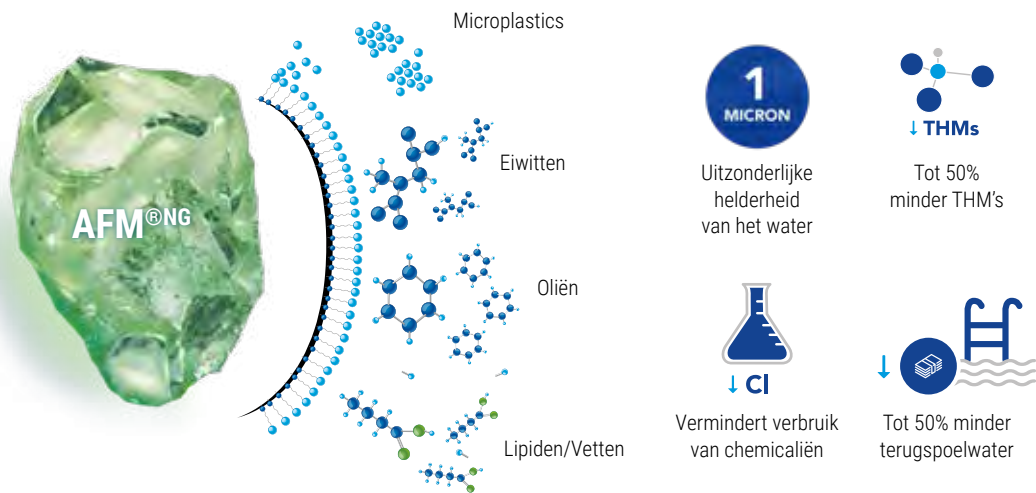
Duurzaam  
filtreren

**AFM<sup>®</sup> NG**

Uniek hydrofoob oppervlak voor geavanceerde adsorptie van organische stoffen

Organische stoffen zijn de precursor voor de vorming van Trihalomethanen (THMs), inclusief Chloroform. Dankzij het grote hydrofobe oppervlak en zeer hoge mesoporeuze structuur, AFM<sup>®</sup> NG filter nóg meer deeltjes uit en tot wel 50% meer organische stoffen dan zand. AFM NG staat voor een ultieme filterperformance waardoor er minder desinfectanten benodigd zijn wat resulteert in gezonder water en een betere luchtkwaliteit tegen lagere verbruikskosten.

**AFM<sup>®</sup> NG wordt vanaf maart 2020 in de nieuwe fabriek van Dryden Aqua geproduceerd. In verband met bestaande voorraden, zal AFM<sup>®</sup> NG in de loop van 2020 het standaard AFM<sup>®</sup> vervangen.**



**1**  
MICRON

Uitzonderlijke  
helderheid  
van het water

**↓**  
THMs

Tot 50%  
minder THM's



**↓** Cl  
Vermindert verbruik  
van chemicaliën



**↓**  
Tot 50% minder  
terugspoelwater

Elke niet-polaire chemische stof is moeilijker op te lossen in water en zal de neiging hebben om als olie te drijven, of worden geabsorbeerd op een niet-polair hydrofoob oppervlak

**IFTS onafhankelijk testrapport**

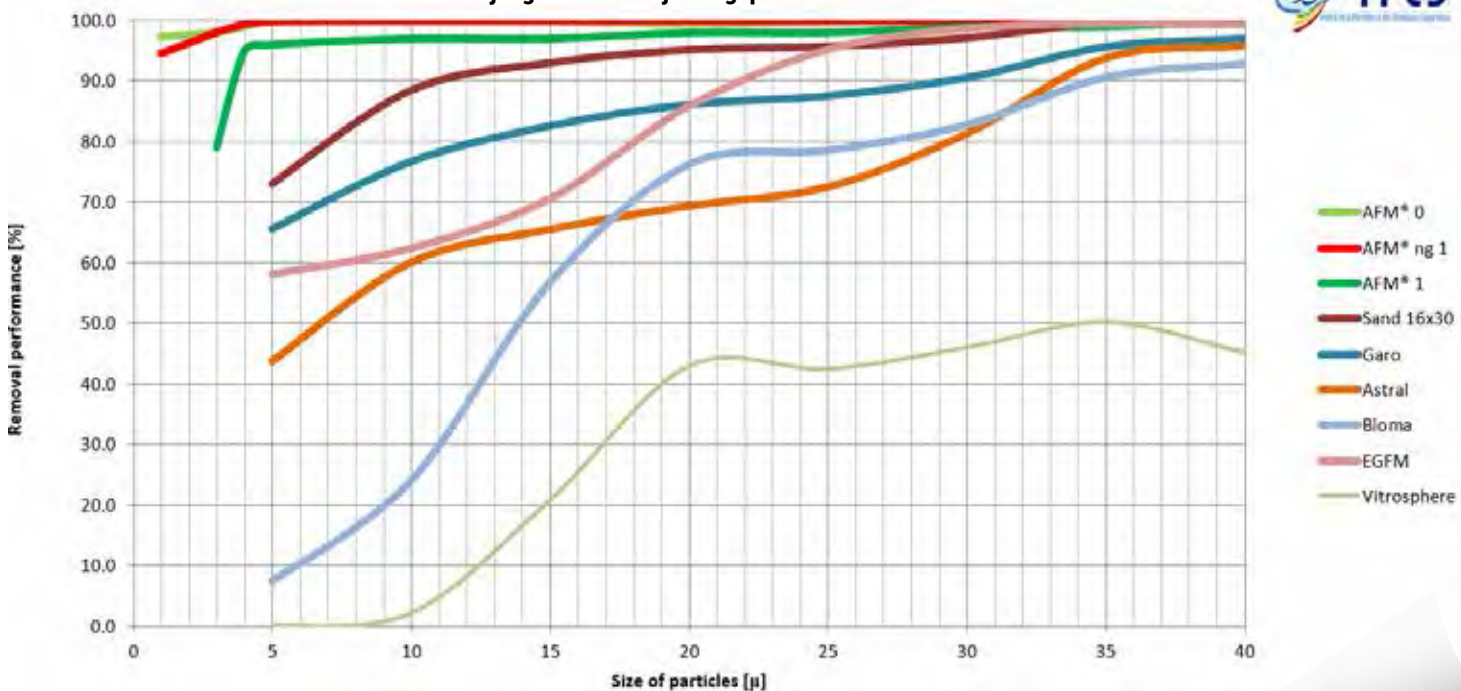
AFM<sup>®</sup> NG is ontwikkeld en getest in 2019



De grafiek hieronder laat zowel het testresultaat zien van juli 2014 als ook van oktober 2019 van het IFTS (Institute of Filtration and Techniques of Separation, www.ifts-sls.com). Verschillende glas filtermedia en zand werden met elkaar vergeleken en getest. De test werd gedaan zonder toepassing van vlokmiddel en bij een filtersnelheid van 20 m/uur.

Het resultaat van AFM<sup>®</sup> NG, korrelgrootte 1 mag gezien worden als een nieuw hoofdstuk in de geschiedenis van filtratie. Het is in staat om deeltjes tot 1 micron te verwijderen met een efficiency van 95% zonder vlokking.

**Deeltjesgrootte verwijderingsprestaties**



## APF® - Coagulatie- en vlokmiddel (stap 2)



Verbeterd filtratie



Verzekert optimale veiligheid zwimmers



Voorkomt algengroei



Bescherm het chloor



Oxideert vuil



Duurzaam

AFM® zal deeltjes tot 5 Micron verwijderen en ook APF® (All Poly Floc) is een multi-spectrum coagulatie- en vlokmiddel, het beste op de markt. Het is een vloeibaar combiproduct dat uit 5 werkzame bestanddelen bestaat en daarmee een breed spectrum afdekt. Het dient automatisch en continue te worden gedoseerd met een vlokpomp. APF® is een positief geladen middel wat samen met AFM® zorgt voor de best mogelijke werking van elk filter.

APF® biedt de volgende voordelen:

- Maximaal rendement bij het verwijderen van deeltjes en bacteriën uit het water tot 0,1 Micron
- Verwijdert fosfaten uit het water en beperkt daardoor de voedingsbron voor bacteriën
- Wat eruit wordt gefilterd hoeft niet meer geoxideerd te worden (=lager chloorverbruik)
- Werkt perfect samen met AFM®
- Voorwaarde bij een chloorarm systeem

### Dosering APF® (altijd automatisch)

Bij 24 uur filtratie : 0,5ml per m<sup>3</sup>/uur gefilterd water

Bij 8-10 uur filtratie : 1,0ml per m<sup>3</sup>/uur gefilterd water

Voorbeeld:

15m<sup>3</sup>/uur pompcapaciteit, gebaseerd op 24 uur filtratie/dag: 0,5 x 15 = 7,5ml/uur (=180ml/dag).

Injecteer APF® in een ZPM tussen de pomp en het filter. Doseer continue en gebruik een doseerpomp welke geschikt is voor kleine hoeveelheden (D 0823003).

Artikelnummer	Omschrijving	€
C 1265128-PL	APF® Pool - in 20 kg can	71,00
	afname per pallet 24 stuks à 67,00	1.608,00
C 1265128	APF® WT PublicPool - in 20 liter can, voor publieke zwembaden	75,00
	afname per pallet 24 stuks à 71,00	1.704,00

## ACO® - Katalysator en stabilisator

ACO® (Active Catalytic Optimizer) is een zeer innovatief, ecologisch vriendelijk vloeibaar product voor alle buitenbaden. Het kan automatisch met een vlokpomp of handmatig worden gedoseerd. ACO® biedt de volgende voordelen:

- Vergroot de natuurlijke desinfectiekracht van de zon doordat het de productie van Vrije Radicalen (OH- radicalen) door de zon versterkt.
- ACO® vermindert het chloorverbruik. Het beschermt het chloor tegen foto-oxidatie door de zon. Daardoor is het aanwezige chloor 4x zo lang werkzaam en werkt het dus als een chloorstabilisator (zoals cyaanuurzuur). Minder chloor betekent ook minder desinfectie bijproducten.
- Kristalhelder water (zeer lage troebelheid) bij buitenbaden.

### Dosering ACO® (automatisch of handmatig)

#### Automatische dosering

Bij 24 uur filtratie : 0,5ml per m<sup>3</sup>/uur gefilterd water

Bij 8-10 uur filtratie : 1,0ml per m<sup>3</sup>/uur gefilterd water

Injecteer ACO® bij voorkeur in een ZPM na het filter.

Voorbeeld:

15m<sup>3</sup>/uur pompcapaciteit, gebaseerd op 24 uur filtratie/dag: 0,5 x 15 = 7,5ml/uur (=180ml/dag).

#### Handmatige dosering

1-2 liter per 100m<sup>3</sup> badinhoud per week (eerste dosering 2 liter) of 5-10 liter per 100m<sup>3</sup> badinhoud per maand. Direct aan het badwater toe te voegen. Can schudden voor gebruik.

C 1265130	ACO® - in 5 kg can	25,00
	afname per doos 4 cans à 23,00	92,00
C 1265131	ACO® - in 20 kg can	72,00
	afname per pallet 24 stuks à 69,00	1.656,00
C 1265133	ACO® BIO - in 20 liter/22 kg can	69,00



**Automatische dosering**

ACO® is breed inzetbaar en kansrijk als product, als aanvulling op een automatische dosering maar ook simpelweg om traditioneel handmatig chloorverbruik (tabletten of granulaat) terug te dringen, voor elke markt toepasbaar dus. Indien het de wens is om ACO® automatisch te doseren kan dit simpelweg gedaan worden door een doseerpomp te kiezen welke alleen nog een signaal voor aansturing hoeft te krijgen.

Bij ingebruikname als startdosering 1 liter doseren voor zwembaden tot 50 m³, 2 liter voor zwembaden van 50 tot 100 m³. Daarna geldt een doseeradvies van 10ml per m³ badinhoud.

Injecteer ACO® bij voorkeur in een ZPM na het filter.

*Voorbeeld doseerhoeveelheid:*

zwembad 800x400x150cm = 48 m³, als startdosering 1 liter toevoegen. Daarna wekelijks 480ml toevoegen in 1 dosering (bv. middels een tijd klok).



D 0823004

D 0823004	Stenner Econ VS doseerpomp regelbaar (model E10VXA), capaciteit 0,15 tot 1,20 liter/uur, 230 V	350,00
D 0805196	Lekbak kleur wit, geschikt voor cans tot 35 liter	92,00
D 0805181	Zuiglans universeel, voorzien van terugslagklep, deksel en kabel <i>Advies om toe te passen bij kolomdruk, indien de installatie onder waterniveau staat.</i>	106,00

## ZPM - Zeta Potential Mixer - statische mixer



ZPM (Zeta Potential Mixer) is een statische mixer welke wordt ingezet om cavitatie (turbulentie) van het water te veroorzaken en dient tevens als injectiepunt voor APF®. Het optimaliseert het coagulatie- en vlokingsproces. We beperken ons derhalve tot het beschrijven van de ZPM tussen pomp en filter als injectiepunt voor het APF®.

De ZPM is vervaardigd uit RVS 1.4571 en versterkt de coagulatie- en vlokking reacties van opgeloste stoffen naar kleine vaste deeltjes. De ZPM verschaft de juiste omgeving om optimaal te vermengen en de juiste turbulentie om te coaguleren. Het werkt dus perfect samen met APF® wat als coagulatie- en vlokmiddel wordt ingezet.

De ZPM neutraliseert tevens de elektrische lading (= Zeta Potentiaal) van de opgeloste stoffen en dat versterkt weer het redox oxidatie potentiaal (+100mV). Een ZPM zorgt op zichzelf dus al voor desinfecterend vermogen zónder dat chemie wordt toegevoegd. Eventueel kan een ZPM ook worden ingezet ná het filter voor dosering van ACO®. De ervaring leert dat dit geen vereiste is, zeker omdat ACO® ook handmatig kan worden toegevoegd.



ZPM/statische mixers zijn op aanvraag leverbaar voor zoutwater zwembaden.

Opgesomd zijn de voordelen van een ZPM:

- Geeft de allerbeste waterkwaliteit, indien gecombineerd met AFM® en APF®/ACO®.
- Versterkt het coagulatie- en vlokkingproces (APF®).
- Een relatief kleine investering die zich loont en levenslang plezier geeft.
- Neutraliseert het Zeta Potentiaal wat leidt tot stijging van het desinfectievermogen.
- Creëert nano-bubbels door sterke cavitatie, welke imploderen en zo eveneens zorgen voor desinfectie van het water.

### Hoe bepaal ik welke ZPM in te zetten?

Selecteer de maat van de ZPM rekening houdend met drukverlies. Het drukverlies moet tussen 1 en 2 mH<sup>2</sup>O (= mWk = 0,1-0,2 bar) zijn. De ZPM tussen pomp en filter dient elektrisch geaard te worden.

ZPM voor het filter (tbv APF®). Bepaal de gekozen leidingdiameter tussen en pomp en filter en kies de ZPM met 2 vinnen. DN50-2”M (D 09 50.015) zal voor nagenoeg alle privé zwembaden passend zijn.

De statische mixers met alleen DN aansluitmaten dienen met kraagbussen, overschuifflenzen, platte pakkingen en bouten in het leidingwerk gemonteerd te worden (zie schema in de kantlijn). De overige statische mixers worden standaard geleverd inclusief (lijm)koppelingen, exclusief injectieventiel met terugslagklep.

Artikelnummer	Aansluitmaat	Aantal vinnen	Lengte/gewicht	Drukverlies			€
				0,2 bar 1,5 m/s	0,3 bar 2,0 m/s	0,5 bar 2,5 m/s	
D 0950013	50mmF	2	242mm / 0,75kg	10	12	15	188,00
D 0950015	63mmF	2	286mm / 1,2kg	15	23	30	212,00
D 0950001	75mmF	3	332mm / 2,8kg	20	27	40	338,00
D 0950008	75mmF	2	332mm / 2,8kg	24	30	38	396,00
D 0950002	DN80	3	424mm / 11,2kg	20	30	45	590,00
D 0950009	DN80	2	424mm / 11,2kg	40	47	63	640,00
D 0950003	DN100	3	524mm / 14,4kg	50	60	80	750,00
D 0950010	DN100	2	524mm / 14,4kg	68	83	108	790,00
D 0950017	DN125	3	640mm / 21,0kg	70	85	115	1.050,00
D 0950011	DN125	2	640mm / 21,0kg	100	125	165	1.110,00
D 0950004	DN150	3	766mm / 26,8kg	100	125	170	1.210,00
D 0950020	DN150	2	766mm / 26,8kg	160	200	260	1.550,00
D 0950005	DN200	3	990mm / 41,2kg	175	220	290	1.920,00
D 0950006	DN250	3	1230mm / 58,6kg	260	325	420	3.090,00
D 0950007	DN300	3	1437mm / 77,2kg	385	475	500	3.490,00

DN40-DN50 heeft 1 aansluitnippel ½”F

DN65-DN300 heeft 2 aansluitnippels ½”F

### Accessoire ZPM

Bovengenoemde ZPM / statische mixers worden geleverd exclusief injectieventiel. Het advies is om het hieronder genoemde injectieventiel te gebruiken. Hiermee wordt voorkomen dat het APF met het water reageert voordat het gedoseerd wordt.



D 0950018	Injectieventiel ½”, voorzien van terugslagklep	23,00
-----------	--	-------

## Stenner Floc-dos Econ LD vlokpomp regelbaar



Speciaal voor de dosering van Dryden Aqua's vloeibare producten APF® en ACO® biedt Stenner topkwaliteit vlokpompen die om kunnen gaan met kleinere doseerhoeveelheden.

Met de Stenner Floc-dos kan APF® en ACO® gedurende 24 uur per dag (bij 24 uursfiltratie) continue in zeer kleine hoeveelheden worden gedoseerd. De Stenner vlokpomp is regelbaar via een handige draaiknop aan de zijkant. 2 jaar fabrieksgarantie.

*Standaard toegepast tbv APF® en ACO® injectie op de Aqua Easy Next DAISY regeling (D 0805208). Standaard toegepast tbv APF® injectie op de DA-GEN regelingen.*

Kenmerken:

- Regelbereik van 3,2 tot 160 ml/uur (met standaard slang).  
Met optionele vervangings slang inzetbaar met doseercapaciteit van 1,3 tot 70 ml/uur.
- Instelbaar met draaiknop.
- Maximale druk 5,5 bar, 0,17 Ampère, aansluitsnoer 1,7 meter met Euro stekker.
- Inclusief reserve doseerslang, voetventiel, 5 meter PE slang 4x6mm en injectieventiel.
- Wandmontage mogelijk door twee schroefbevestigingen.

Artikelnummer	Omschrijving	€
D 0823003	Stenner Floc-dos Econ LD vlokdoseerpomp (model E10LHF), capaciteit 3,2 tot 240 ml/uur, 230 V	450,00
<b>Onderdelen</b> Stenner Floc-dos Econ LD vlokpomp		
B 1913116	Stenner doseerslang 3,2 tot 240 ml/uur (type F), (wordt standaard meegeleverd)	29,70
B 1913117	Stenner doseerslang 1,3 tot 70 ml/uur (type M), tbv APF®/ACO® (optioneel)	26,60

## Stenner Mini Econ FX doseerpomp



Een robuuste en betrouwbare doseerpomp met een capaciteit van 3,15 liter/uur. Bij onderhoud is de doseerslang zeer eenvoudig uit te wisselen. 2 jaar fabrieksgarantie.

*Standaard toegepast tbv chloor- en zuur injectie op de Aqua Easy Next/Next DAISY (D 0805175 en D 0805208) en Aqua Easy Station regeling (D 0805200).*

Kenmerken:

- Maximale druk 1,7 bar, 0,17 Ampère, aansluitsnoer 1,7 meter met Euro stekker.
- Inclusief reserve doseerslang, voetventiel, 5 meter PE slang 4x6mm en injectieventiel.
- Wandmontage middels twee schroefbevestigingen.

D 0823002	Stenner Mini Econ E20 FXB doseerpomp (model E20FXB), capaciteit 3,15 liter/uur, 230 V	299,00
<b>Onderdelen</b> Stenner Mini Econ FX doseerpomp		
B 1913114	Stenner doseerslang 3,15 liter/uur (type B)	27,10

## Stenner Econ VS doseerpomp regelbaar



Een robuuste en betrouwbare doseerpomp met een regelbare capaciteit van 0,15 tot 1,20 liter/uur. Ideaal voor het doseren van zuur, maar ook voor ACO®. Tevens in te zetten bij pH-regelingen welke geen P-bereik instelling hebben zodat de snelheid van de pomp toch geregeld kan worden. 2 jaar fabrieksgarantie.

*Standaard toegepast tbv zuur injectie op de DA-GEN regelingen.*

Kenmerken:

- Regelbereik van 0,15 tot 1,20 liter/uur (met standaard slang).  
Met optionele vervangings slang inzetbaar met doseercapaciteit van 0,30 tot 2,20 liter/uur.
- Instelbaar met draaiknop.
- Maximale druk 1,7 bar, 0,17 Ampère, aansluitsnoer 1,7 meter met Euro stekker.
- Inclusief reserve doseerslang, voetventiel, 5 meter PE slang 4x6mm en injectieventiel.
- Wandmontage middels twee schroefbevestigingen.

D 0823004	Stenner Econ VS doseerpomp regelbaar (model E10VXA), capaciteit 0,15 tot 1,20 liter/uur, 230 V	350,00
<b>Onderdelen</b> Stenner Econ VS doseerpomp		
B 1913122	Stenner doseerslang 0,15 tot 1,20 liter/uur (type A) (wordt standaard meegeleverd)	29,20
B 1913124	Stenner doseerslang 0,30 tot 2,20 liter/uur (type B)	29,20

## Uitgangspunten bedrijfsvoering - toepassing in praktijk

### Filtersnelheid

AFM® werkt bij een grote diversiteit aan filtersnelheden, maar zoals bij elk filtermedium, verbetert de performance bij een lagere filtersnelheid. Bij een zwembadtoepassing hoort de filtersnelheid tussen 15 en 30 m/uur te zijn voor een goed resultaat. AFM® is een mechanisch filtermedium en zal vuildeeltjes verwijderen tot 5 Micron bij een filtersnelheid van 20 m/uur. Echter, ter aanvulling van de mechanische filtratie, adsorbeert AFM® ook micron en sub-micron deeltjes en ook zware metalen en opgeloste organische stoffen, indien een lage filtersnelheid wordt toegepast. Probeer daarom minimaal een groot deel van de dag/nacht op een lage filtersnelheid te filteren. Omdat AFM® schoon blijft, blijft de performance ook in de tijd perfect, in tegenstelling tot een filter met filterzand wat na 6 maanden biofouling krijgt waardoor de performance veel lager en instabiel is.

### Terugspoelen

Wat in het filter wordt opgevangen, moet ook weer verwijderd worden. Anders is een filter geen filter maar slechts een verzamelplaats van vuil en zit het nog steeds in het systeem. Daarom moeten we regelmatig en goed terugspoelen. Als het vuil in het filter achterblijft, vormt het een voedingsbron en substraat voor bacteriën en dat willen we juist voorkomen. Zandfilters of filter met gebroken glas (niet geactiveerd) zullen biofouling stimuleren. De biofilm is een slijmerig Alginaat (polysacharide) welke de bacteriën beschermt tegen chloor en andere oxidanten. De Alginaat vormt een kleverige laag waardoor het lastig is om de kleine opgevangen deeltjes uit het filter te verwijderen. Dit is ook de reden waarom filterzand een nóg hogere terugspoelsnelheid nodig heeft van wel 60 m/uur (conform DIN norm), maar zelfs dan is het terugspoelproces nooit ideaal.

Als AFM® wordt gebruikt wordt minimaal 50% meer vuildeeltjes opgevangen in vergelijking tot zand of een ander gebroken glas product. Omdat er daardoor minder vuildeeltjes in et zwembadwater aanwezig zijn, is de chloorbehoefte (en dus chloorverbruik) stukken lager en ontstaan er minder desinfectie bijproducten. Het zwembad heeft gezonder en veiliger water en lucht en dat is goed voor de zwimmers en zeker ook het personeel (van publieke zwemaccommodaties).

### Terugspoelen van AFM® filter

Spoelt het filter bij voorkeur enkel met water terug met een snelheid van 40-50 m/uur. Het filterbed dient met 15% te expanderen en dan zal het terugspoelproces optimaal zijn. Spoel 1 keer per week het filter terug zodat het opgevangen vuil ook uit het systeem verdwijnt.

### Alle artikelen op een rij, behorende bij het DAISY® concept:

#### AFM® (stap 1)



Artikelnummer	Omschrijving	per zak	1 pallet, 40 zakken	10 pallets, 400 zakken
		€	€	€
C 0585031	AFM® 1, 0,4-1,0mm, in zak 21 kg	36,00	35,00	32,00
C 0585032	AFM® 2, 1,0-2,0mm, in zak 21 kg	36,00	35,00	32,00
C 0585033	AFM® 3, 2,0-4,0mm, in zak 21 kg	36,00	35,00	32,00

AFM® is op aanvraag leverbaar in big bags van 1000kg - € 1.400,00 per 1.000kg.

**AFM® NG wordt vanaf maart 2020 in de nieuwe fabriek van Dryden Aqua geproduceerd. In verband met bestaande voorraden, zal AFM® NG in de loop van 2020 het standaard AFM® vervangen.**

#### APF® (stap 2a)

C 1265128-PL	APF® Pool - in 20 kg can			71,00
		afname per pallet 24 stuks à 67,00		1.608,00
C 1265128	APF® WT PublicPool - in 20 liter can, voor publieke zwembaden			75,00
		afname per pallet 24 stuks à 71,00		1.704,00
D 0823003	Stenner Floc-dos Econ LD vlokdoseerpomp (model E10LHF), capaciteit 3,2 tot 240 ml/uur, 230 V (voor continue dosering)			450,00

**ZPM® tbv injectie APF (stap 2b)**

Artikelnummer	Aansluitmaat	Aantal vinnen	Lengte/gewicht	Drukverlies			€
				0,2 bar 1,5 m/s	0,3 bar 2,0 m/s	0,5 bar 2,5 m/s	
D 0950013	50mmF	2	242mm / 0,75kg	10	12	15	188,00
D 0950015	63mmF	2	286mm / 1,2kg	15	23	30	212,00
D 0950001	75mmF	3	332mm / 2,8kg	20	27	40	338,00
D 0950008	75mmF	2	332mm / 2,8kg	24	30	38	396,00
D 0950002	DN80	3	424mm / 11,2kg	20	30	45	590,00
D 0950009	DN80	2	424mm / 11,2kg	40	47	63	640,00
D 0950003	DN100	3	524mm / 14,4kg	50	60	80	750,00
D 0950010	DN100	2	524mm / 14,4kg	68	83	108	790,00
D 0950017	DN125	3	640mm / 21,0kg	70	85	115	1.050,00
D 0950011	DN125	2	640mm / 21,0kg	100	125	165	1.110,00
D 0950004	DN150	3	766mm / 26,8kg	100	125	170	1.210,00
D 0950020	DN150	2	766mm / 26,8kg	160	200	260	1.550,00
D 0950005	DN200	3	990mm / 41,2kg	175	220	290	1.920,00
D 0950006	DN250	3	1230mm / 58,6kg	260	325	420	3.090,00
D 0950007	DN300	3	1437mm / 77,2kg	385	475	500	3.490,00

DN40-DN50 heeft 1 aansluitnippel ½”F  
 DN65-DN300 heeft 2 aansluitnippels ½”F

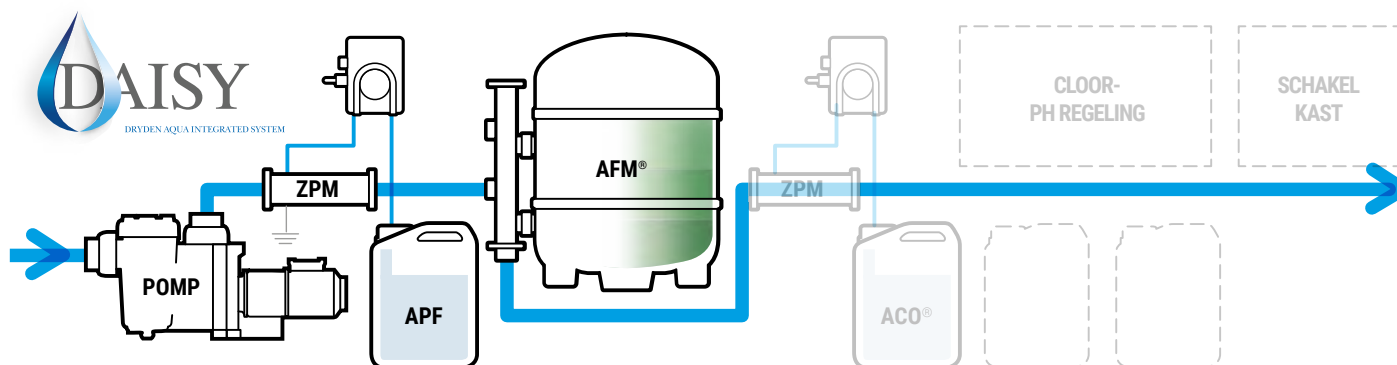
**Accessoire ZPM®**

Bovengenoemde ZPM® / statische mixers worden geleverd exclusief injectieventiel. Het advies is om het hieronder genoemde injectieventiel te gebruiken om het APF® te doseren in de ZPM®. Hiermee wordt voorkomen dat het APF® met het water reageert voordat het gedoseerd wordt.

D 0950018 Injectieventiel ½”, voorzien van terugslagklep 23,00

**ACO® (stap 3)**

C 1265130	ACO® - in 5 kg can	25,00
	afname per doos 4 cans à 23,00	92,00
C 1265131	ACO® - in 20 kg can	72,00
	afname per pallet 24 stuks à 69,00	1.656,00
C 1265133	ACO® BIO - in 20 liter/22 kg can	69,00
D 0823003	Stenner Floc-dos Econ LD vlokdoseerpomp (model E10LHF), capaciteit 3,2 tot 240 ml/uur, 230 V (voor continue dosering)	450,00
D 0823004	Stenner Econ VS doseerpomp regelbaar (model E10VXA), capaciteit 0,15 tot 1,20 liter/uur, 230 V (voor wekelijkse dosering)	350,00



ACO® enkel van toepassing bij buitenzwembaden



## DAISY+® - Zwemmen in drinkwater - geïntegreerd systeem mét desinfectie

DAISY+® (Dryden Aqua Integrated System +) is een totaalconcept dat biologische groei voorkomt, in plaats van dat het bacteriën laat groeien tot grote populaties en het dán pas te oxideren met een grote hoeveelheid chloor. Tot zover is DAISY+® gelijk aan DAISY®. De “+” staat voor het toevoegen van een meet- en regelapparaat wat zorg draagt voor de desinfectie van het water. Met andere woorden; met DAISY® richten we ons op het filterproces, met DAISY+® richten we ons op het filterproces én de desinfectie van het water. En dat op een slimme, ecologische en economische manier. Het meet- en regelapparaat wat we daar voor inzetten is de DA-GEN (Dryden Aqua Generator). De DA-GEN is een Hydrolyse apparaat wat Vrije Radicalen produceert voor de afdoding van bacteriën in het systeem en wat tegelijkertijd ook een kleine hoeveelheid chloor produceert voor de depot-desinfectie (de bufferende werking van het chloor in het bassin). DAISY+® biedt de beste filtratie, waardoor een geringe hoeveelheid chloor gebruikt kan worden. Dat beetje wat we nodig hebben, regelen we met de DA-GEN. Zwemmen in drinkwater is werkelijkheid geworden.

DAISY+® staat garant voor :

- Alle voordelen van DAISY®
- Desinfectie middels voornamelijk Vrije Radicalen en een klein beetje chloor
- Desinfectieproductie middels een hydrolysecel waardoor er geen chloor cans meer benodigd zijn
- Uitgebreide Pool Management functies voor het monitoren en aansturen van het bad inclusief randapparatuur.

### DAISY+® bestaat uit 4 te combineren stappen

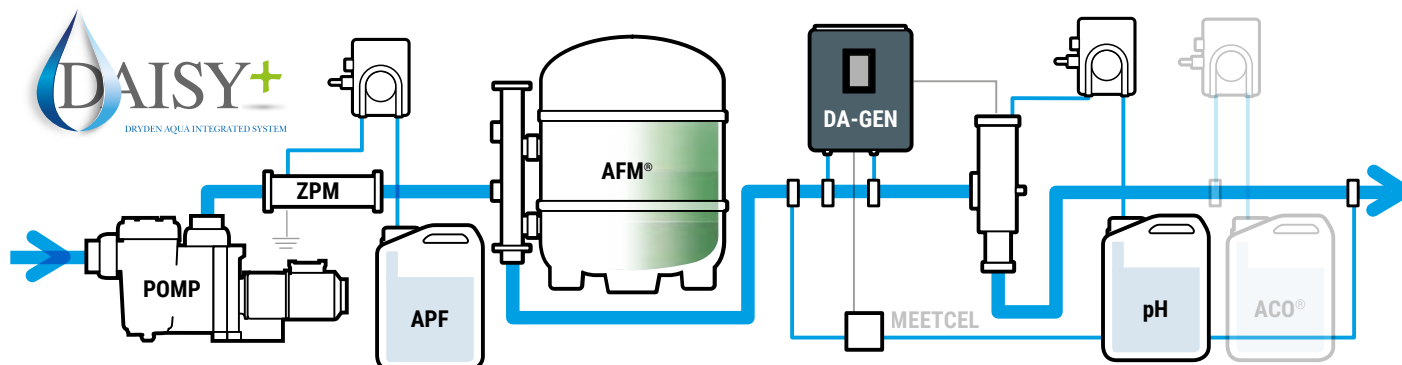
1. Filteren met AFM®
2. Coaguleren en vlokken met APF® en ZPM
3. Oxideren met ACO® en ZPM
4. Desinfecteren met de DA-GEN



### Waarom is de DA-GEN de +?

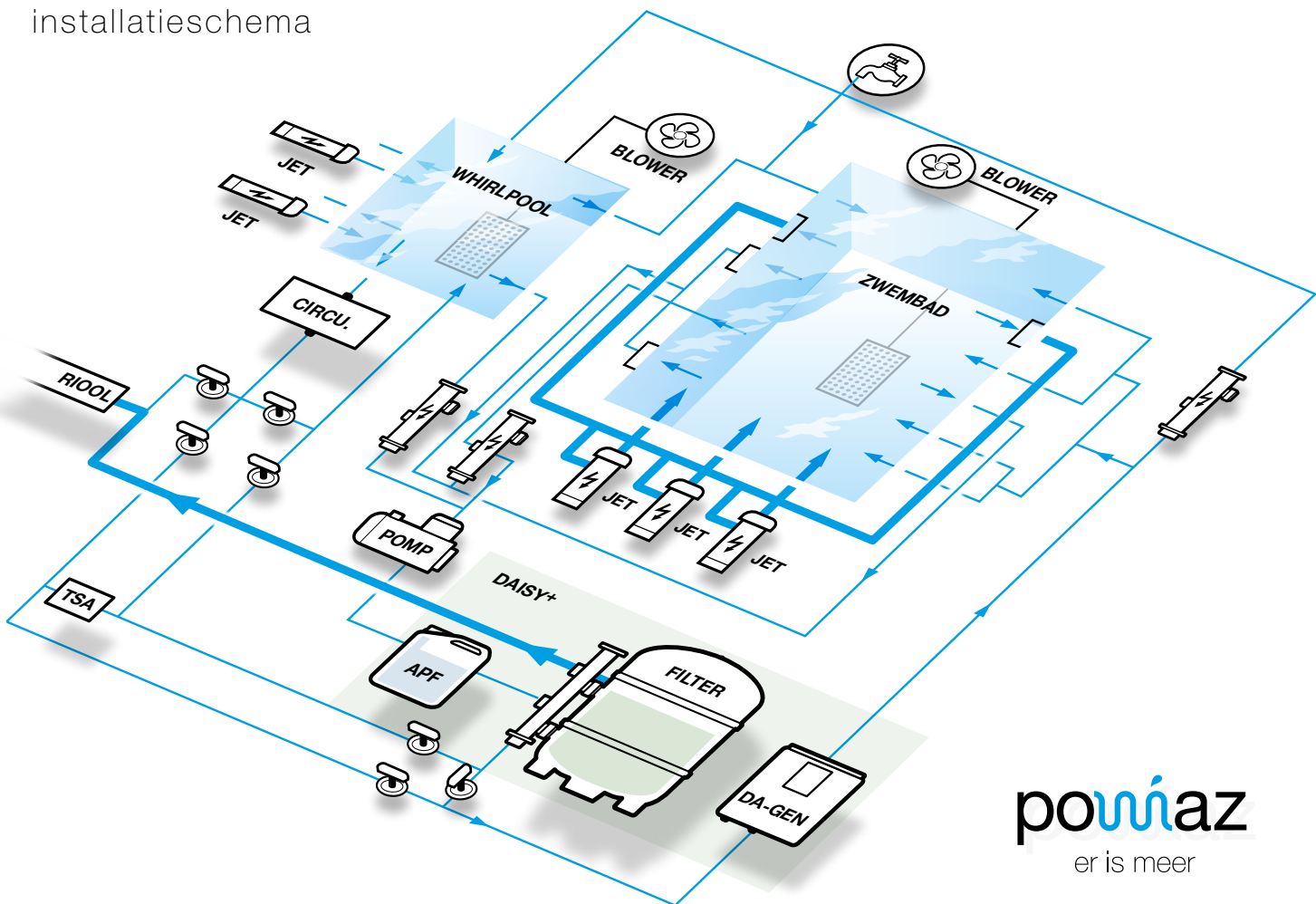
De DA-GEN is een Hydrolyse apparaat waarmee vrije radicalen worden aangemaakt (net zoals bij ACO®). Deze vrije radicalen hebben een zeer sterk oxiderend vermogen, zonder dat er desinfectie bijproducten ontstaan. De DA-GEN maakt zoveel vrije radicalen aan, dat er eigenlijk niet of nauwelijks chloor benodigd is om bacteriën te oxideren. De Vrije radicalen dragen zorg voor voldoende oxiderend vermogen. De werking is echter zeer snel en kort. Omdat we in elk zwembad ook depot-desinfectie willen hebben (om de horizontale bacterietransmissie tussen de zwimmers in het zwembad direct aan te pakken) dienen we altijd een klein beetje chloor in het water te hebben. Dit noemt men de depotwerking of buffer van het water. De DA-GEN doet beiden. Het genereert vrije radicalen voor voldoende oxiderende capaciteit (=hydrolyse) én het produceert een zeer kleine hoeveelheid

chloor (= elektrolyse). Door de DA-GEN op te nemen, samen met de reeds bekende andere DAISY® producten, ontstaat DAISY+®. Bij het toepassen van een DA-GEN in een DAISY+® installatie vervalt normaliter de 2e statische mixer voor het ACO®. Bij buitenbaden is nog steeds het advies ACO® in te zetten door het te doseren met een doseerpomp dan wel door het handmatig toe te voegen. Het door de DA-GEN geproduceerde chloor zal dan effectiever en langer haar werk doen. Het fraaie is dat de DA-GEN tegelijkertijd een totaal Pool Management Systeem is waarmee de gehele zwembadinstallatie en randapparaten ingeregeld, aangestuurd en bewaakt kunnen worden.



ACO® enkel van toepassing bij buitenzwembaden

installatieschema



5

**powiaz**  
er is meer



**Waterbehandeling**

Perfekte filtratie	✓✓✓✓	✓✓✓✓
Preventie biofilmen	✓✓✓✓	✓✓✓✓
Oxidatie voor vrije radicalen	✓	✓✓✓✓
Desinfectie met chloor (buffer)	x	✓
Correctie pH	x	✓

**Overige functionaliteiten**

Aansturen filtertijden	x	✓
Aansturen terugspoelen	x	✓
Aansturen verwarming	x	✓
Aansturen zwembadverlichting	x	✓
Aansturen tuinverlichting	x	✓
Aansturen attracties	x	✓
Extern uit te lezen	x	✓
Extern te bedienen	x	✓
Integratie met domotica mogelijk	x	✓

**Nog extra benodigd**

Chloor-meting en correctie	ja	nee
pH-meting en correctie	ja	nee
Schakelkast tbv aansturen filterpomp	ja	nee

## Dryden Aqua Generator (DA-GEN)

**De DA-GEN maakt zwemmen in drinkwaterkwaliteit mogelijk, indien gecombineerd met het DAISY® concept.** De kwaliteit van zwembadwater is afhankelijk van vier sleutel factoren: 1) zwembad hydrauliek, 2) Filtratie en vlokking, 3) oxidatie/desinfectie en 4) vers water toevoer. De zwembadbouwer is verantwoordelijk voor het design van de juiste zwembad hydrauliek. Het gaat daarbij om het bereiken van de juiste maximale flow door het hele zwembad zodat de circulatie en turn over perfect is. De best mogelijke filtratie en vlokking wordt gerealiseerd met DAISY® omdat DAISY® is ontwikkeld om de groei van algen en pathogenen te minimaliseren. Desalniettemin is er altijd nog een desinfectiebehoefte. De meest effectieve desinfectanten zijn de zogenaamde Vrije Radicalen.



Vrije Radicalen hebben een zeer sterk oxiderend vermogen, maar de reactietijd is erg kort. Juist daarom is er ook behoefte aan een buffer (depot) desinfectie welke continue in het water aanwezig is. Het meest geschikte product voor deze depot desinfectie is een klein beetje chloor.

Met de DA-GEN worden beide behoeftes ingevuld. Omdat de DA-GEN altijd dient te worden gecombineerd met een DAISY® systeem, waarbij de filtratie perfect zal zijn, is een kleine hoeveelheid chloor van 0,1-0,3 mg/L voldoende om voldoende desinfectiebuffer te hebben. Dat is zo weinig dat het nauwelijks nog merkbaar is. Het is minder chloor dan in vele landen wordt toegevoegd aan het drinkwater, vandaar dat we kunnen zeggen dat u met DAISY+® zwemt in drinkwater kwaliteit.

### Hoe dan?

De DA-GEN combineert twee technieken die samen de juiste desinfectie bewerkstelligen. Hydrolyse creëert Vrije Radicalen (OH- radicalen) welke zorgen voor oxidatie zonder desinfectie bijproducten. Daarnaast zorgt elektrolyse voor een kleine hoeveelheid chloor voor de depot desinfectie. Om de DA-GEN haar werk te kunnen laten doen, moet het water geleidbaar worden gemaakt. Dat kan door mineralen/zouten toe te voegen aan het water in de zin van zout (NaCl) of Magnesiumchloride (MgCl<sub>2</sub>). Bij de DA-GEN volstaat een lage geleidbaarheid. Het uitgangspunt is om een geleidbaarheid te realiseren van 1200 ppm (= ca. 2150mS). Juist bij deze lage geleidbaarheid zal de Hydrolysecel vooral Vrije radicalen produceren. Een geleidbaarheid van 1200 ppm wordt bewerkstelligd indien als basis wordt genomen dat er ongeveer 1 kg zout (NaCl) per m<sup>3</sup> badinhoud dient te worden toegevoegd.

De DA-GEN is een systeem inclusief Pool Management functies voor filter-/terugspoeltijden, pompsnelheden, (tuin)verlichting, irrigatie, verwarming etc. De DA-GEN is ook voorzien van flow-bewaking, gassensor en alarm management. De regeling is standaard reeds compleet maar kan naar wens worden uitgebreid met bijvoorbeeld geleidbaarheidsmeting, wat wij overigens sterk adviseren.

Standaard is de DA-GEN voorzien van Wifi-module zodat de waterkwaliteit 24/7 op afstand gemonitord en bijgestuurd kan worden door de gebruiker en installateur. De speciale DA-GEN app maakt bediening met smartphone/tablet mogelijk. 2 jaar garantie op regelkast.



### Kenmerken:

- Samengebouwd en aangesloten op paneel, plug-and-play.
- **Met ingang van 2020 voorzien van groot en helder touchscreen kleurendisplay TFT.**
- Inclusief Stenner regelbare pH pomp en Stenner Econ LD vlokpomp voor APF® en zuiglanzen, exclusief ZPM/statische mixer.
- 3 programmeerbare potentiaal vrije uitgangen.
- Afmeting regelkast 220 x 290 x 165mm (bxhxd), dichtheidsklasse IP56.
- Kleurendisplay 2,8" TFT, uitneem-/verplaatsbaar (tot 1200 meter), 7-talig incl. Nederlands.
- Alarmmelding op ontbreken flow, te laag zoutgehalte, overdosering pH, maximale doseertijd pH, communicatiefout en foutmeldingen registratie.
- Cel voorzien van 4 of 5 titanium platen mono polair, met als voordeel dat deze bij een laag voltage en een hoog Ampèrage een hoog rendement leveren.
- Automatische instelbare cel reiniging, programmeerbaar van 1 tot 24 uur.
- Intensiteit hydrolyse van 0-100% instelbaar.
- Registreert aantal bedrijfsuren.
- Inclusief TDS handmeter.



## DA-GEN compleet voorgemonteerd op paneel

DAISY+ staat voor de allerbeste waterkwaliteit. Wij beloven kristalhelder sprankelend water. **Omdat we door optimale filtratie kunnen werken op een zeer laag chloorgehalte, adviseren wij om de Vrij chloor meting te kiezen omdat Vrij chloor meting accurater is dan de Redox meting.**

### obv Vrij chloor meting, op paneel (75x75cm)



C 0810002 DA-GEN en toebehoren

Artikelnummer	Omschrijving	Chloorproductie in gram		€
		TDS1200	TDS2400	
C 0810001	DA-GEN compleet 45-VC, voor privé-zwembad met inhoud tot 45m <sup>3</sup>	7	15	5.845,00
C 0810002	DA-GEN compleet 90-VC, voor privé-zwembad met inhoud tot 90m <sup>3</sup>	15	30	6.420,00
C 0810003	DA-GEN compleet 150-VC, voor privé-zwembad met inhoud tot 150m <sup>3</sup>	25	50	7.225,00

### obv Redox meting, op paneel (50x63cm)



C 0810013 DA-GEN en toebehoren

Artikelnummer	Omschrijving	Chloorproductie in gram		€
		TDS1200	TDS2400	
C 0810011	DA-GEN compleet 45-RX, voor privé-zwembad met inhoud tot 45m <sup>3</sup>	7	15	4.595,00
C 0810012	DA-GEN compleet 90-RX, voor privé-zwembad met inhoud tot 90m <sup>3</sup>	15	30	5.170,00
C 0810013	DA-GEN compleet 150-RX, voor privé-zwembad met inhoud tot 150m <sup>3</sup>	25	50	5.975,00

## DA-GEN set los geleverd, NIET voorgemonteerd

Deze niet voorgemonteerde DA-GEN sets bevatten dezelfde componenten als de voor gemonteerde sets (uitgezonderd het montagepaneel en aansluitmaterialen)

### obv Vrij chloor meting

Bevat de volgende modules:

WiFi, vrijchloor module inclusief voorfilter, meetwaterlichaam, slangen, flowbeveiliging, temperatuur en pH module.

*Inclusief Stenner pH pomp, zuigglazen, TDS handmeter en Stenner APF® pomp.*



Artikelnummer	Omschrijving	Chloorproductie in gram		€
		TDS1200	TDS2400	
C 0810033	DA-GEN set 45-VC, voor privé-zwembad met inhoud tot 45m <sup>3</sup>	7	15	5.145,00
C 0810034	DA-GEN set 90-VC, voor privé-zwembad met inhoud tot 90m <sup>3</sup>	15	30	5.720,00
C 0810035	DA-GEN set 150-VC, voor privé-zwembad met inhoud tot 150m <sup>3</sup>	25	50	6.525,00
C 0810083	DA-GEN installatie-set vrij chloor, met voorfilter en fittingen			123,50
D 0829208-10	PE slang 8 x 10mm, 10 meter		per meter	2,90

### obv Redox meting

Bevat de volgende modules:

WiFi, Redox module, flowbeveiliging, temperatuur en pH module.

*Inclusief Stenner pH pomp, zuigglazen, TDS handmeter en Stenner APF® pomp.*

Artikelnummer	Omschrijving	Chloorproductie in gram		€
		TDS1200	TDS2400	
C 0810037	DA-GEN set 45-RX, voor privé-zwembad met inhoud tot 45m <sup>3</sup>	7	15	3.995,00
C 0810038	DA-GEN set 90-RX, voor privé-zwembad met inhoud tot 90m <sup>3</sup>	15	30	4.570,00
C 0810039	DA-GEN set 150-RX, voor privé-zwembad met inhoud tot 150m <sup>3</sup>	25	50	5.375,00

**Accessoires Dryden Aqua Generator**

Artikelnummer	Omschrijving	€
---------------	--------------	---



C 0810051

C 0810051	Module geleidbaarheidsmeting (in mS)	410,00
-----------	--------------------------------------	--------



C 1276306

C 1276306	Aqua Easy elektronische handmeter FT5031 voor TDS (totaal opgeloste stoffen), meetbereik 0 - 199990 ppm, inclusief 20ml calibratievloeistof 940ppm 9 V batterij voor lange levensduur en kunststof opbergbox	60,00
-----------	--	-------

A 1263301	1 kg. afname per doos 6 stuks à 11,75 Hydrolyse/elektrolyse leidt tot een langzaam dalende Alkaliteitwaarde. Houd de pH waarde bij voorkeur op 7,4 en check met regelmaat de Alkaliteitwaarde. Deze dient minimaal 40mg/liter te zijn en bij voorkeur boven de 100ppm. Verhoog eventueel de Alkaliteit met Aqua Easy TA+.	70,50
-----------	--	-------



C 0810085

A 1277629	Buffervloeistof set, pH 7, pH 10 en reinigingsvloeistof (neutraal), 50ml per pot	25,00
-----------	--	-------

C 0810085	Opofferingsanode (aardingskabel) 1/2"	49,25
-----------	---------------------------------------	-------

C 0915860	Aardingsset voor leiding ø 50mm	199,00
-----------	---------------------------------	--------

C 0915861	Aardingsset voor leiding ø 63mm	210,00
-----------	---------------------------------	--------



D 0805181

D 0805181	Zuiglans universeel, voorzien van terugslagklep, deksel, kabel en BNC connector	113,00
-----------	---	--------

D 0805195	Lekbak kleur zwart, geschikt voor cans tot 35 liter	92,00
-----------	---	-------

D 0805196	Lekbak kleur wit, geschikt voor cans tot 35 liter	92,00
-----------	---	-------



D 0805195

D 0805196

**ZPM - statische mixers**

Standaard geleverd inclusief (lijm)koppelingen, exclusief injectieventiel met terugslagklep. Ondergenoemde ZPM's zijn voor nagenoeg alle privé-zwembaden geschikt, voor grotere capaciteiten (zie hoofdstuk 5 van deze catalogus).



D 0950015

D 0950015	ZPM® - statische mixer DN50/2\"/>
-----------	-----------------------------------

D 0950019	Injectieventiel 1/2\", voorzien van terugslagklep	24,85
-----------	---	-------

C 1265128-PL	APF® Pool - in 20 kg can	per can	71,00
--------------	--------------------------	---------	-------

C 1265130	ACO® - in 5 kg can		25,00
-----------	--------------------	--	-------

C 1265131	ACO® - in 20 kg can	afname per doos 4 cans à 23,00	92,00
-----------	---------------------	--------------------------------	-------

C 1265131	ACO® - in 20 kg can	per can	72,00
-----------	---------------------	---------	-------



C 1265128-PL

C 1265131

**Onderdelen Dryden Aqua Generator**

C 0810086	pH glas elektrode (vanaf 2018)	85,00
-----------	--------------------------------	-------

C 0810087	Redox glas elektrode (vanaf 2018), met gouden referentie ring (geschikt voor hydrolyse/elektrolyse)	95,00
-----------	---	-------



C 0810086

D 0823004	Stenner Econ VS doseerpomp regelbaar (model E10VXA), capaciteit 0,15 tot 1,20 liter/uur, 230 V, tbv zuur injectie	350,00
-----------	---	--------



C 0810087

B 1913122	Stenner doseerslang 0,15 tot 1,20 liter/uur (type A)	29,20
-----------	--	-------

B 1913124	Stenner doseerslang 0,30 tot 2,20 liter/uur (type B)	29,20
-----------	--	-------



D 0823004

D 0823003

D 0823003	Stenner Floc-dos Econ LD vlokdoseerpomp (model E10LHF), capaciteit 3,2 tot 240ml/uur, 230 V, tbv APF® en eventueel ACO®	450,00
-----------	---	--------

B 1913116	Stenner doseerslang 3,2 tot 240 ml/uur tbv chloor/zuur (type F)	29,70
-----------	---	-------

B 1913117	Stenner doseerslang 1,3 tot 70 ml/uur tbv APF®/ACO® (type M)	26,60
-----------	--	-------

C 0810083	Voorfilter set van chloormeetcel compleet	123,50
-----------	---	--------

**Vervangingscellen Dryden Aqua Generator**

De levensduur van de DA-GEN Hydrolyse cellen bedraagt circa 6000 uur. Normaliter wordt een cel na 3 tot 5 jaar vervangen. Hydrolyse vervangingscellen worden geleverd exclusief cel behuizing.



C 0810070

C 0810070	Hydrolyse vervangingscel voor DA-GEN 24	425,00
-----------	---	--------

C 0810071	Hydrolyse vervangingscel voor DA-GEN 45	490,00
-----------	---	--------

C 0810072	Hydrolyse vervangingscel voor DA-GEN 90	769,00
-----------	---	--------

C 0810073	Hydrolyse vervangingscel voor DA-GEN 150	1.244,00
-----------	--	----------

**DA-GEN activator, Zout (NaCl) of Magnesiumchloride (MgCl<sub>2</sub>)**

Om de DA-GEN haar werk te kunnen laten doen, moet het water geleidbaar worden gemaakt. Dat kan door mineralen/zouten toe te voegen aan het water in de zin van zout (NaCl) of Magnesiumchloride (MgCl<sub>2</sub>). Bij de DA-GEN volstaat een lage geleidbaarheid. Het uitgangspunt is om een geleidbaarheid te realiseren van 1200 ppm (= ca. 2150mS). Juist bij deze lage geleidbaarheid zal de Hydrolysecel vooral Vrije radicalen produceren. Een geleidbaarheid van 1200 ppm wordt bewerkstelligd indien als basis wordt genomen dat er ongeveer 1 kg zout (NaCl) per m<sup>3</sup> badinhoud dient te worden toegevoegd.

Uitgangspunt toevoegen activator :

NaCl =0,75 kg/m<sup>3</sup> / of MgCl<sub>2</sub> =1 kg/m<sup>3</sup>. Check vervolgens de TDS waarde. Wij adviseren een TDS waarde van 1200 ppm (= ca. 2150 mS).

*Magnesiumchloride is hygroscopisch, hetgeen betekent dat het vocht uit de lucht aantrekt. Om te voorkomen dat het vloeibaar wordt dient de zak na opening goed afgesloten te worden.*



A 1267070



A 1267075

Artikelnummer	Omschrijving	€
A 1267070	Zout (NaCl), per zak van 25kg	16,45
	afname per pallet 40 zakken à 14,40	576,00
A 1267075	Magnesiumchloride (MgCl <sub>2</sub> )	47,35
	afname per pallet 40 zakken à 44,45	1.778,00

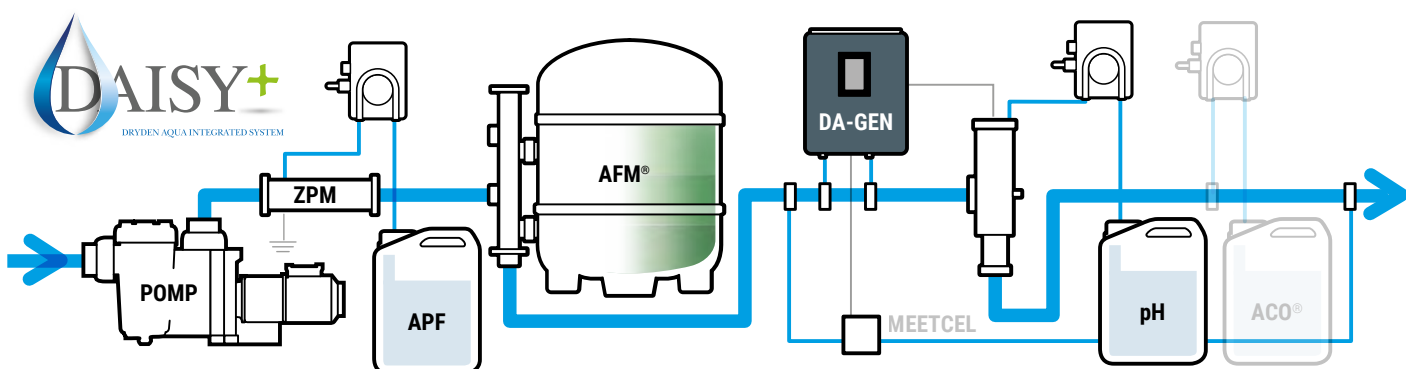
**DA-GEN en de kans op corrosie.**

Bij elk zwembad is er een theoretische kans op corrosie. Elk zwembad met RVS componenten is onderhevig aan onderhoud en dient met regelmaat schoongemaakt te worden. Dat dient de zwembadbezitter te weten, het begint dus met de juiste uitleg aan de consument.

Daarnaast spelen de volgende zaken ook een rol :

- Inferieure RVS materialen
- Beschadiging van RVS delen
- Gebruik van ongeschikt gereedschap (enkel gereedschap toe te passen dat enkel voor RVS wordt gebruikt en nimmer voor andere metaalsoorten)
- Waterkwaliteit (koper of ijzer in het water, water niet in balans/lage pH waarde, lage Alkaliteit-waarde, te hoge temperatuur)
- Te hoog zoutgehalte (hoe hoger de TDS waarde, hoe groter het corrosiegevaar)
- Corrosie door spanning op het zwembadwater. Vandaar dat de aarding heel belangrijk is.
- Spleetcorrosie (bijna elk RVS deel heeft, vaak onzichtbare, spleten welke gevoelig zijn voor corrosie).

Dit zijn niet álle facetten, maar wel de belangrijkste. Bij het gebruik van de juiste materialen, de juiste verwerking/aarding en bij een juist zoutgehalte (laag zoutgehalte, maximaal 1200 ppm), is de kans op corrosie uiterst klein, maar wel altijd aanwezig. Elk bad in haar eigen omgeving heeft haar specifieke eigenschappen.



ACO® enkel van toepassing bij buitenzwembaden



## AFM® filtratie in publieke zwembaden-ervaringen uit de praktijk



Edwin Koelink

Inmiddels zijn er al flink wat projecten in Nederland en België (en in alle andere Europese landen) die met AFM® werken. Het aantal positieve referenties van publieke zwembaden groeit snel, omdat tevreden gebruikers hun ervaringen steeds vaker delen. Wij laten graag de resultaten zien van twee uitgebreide testcasussen die wij ruim 24 maanden lang hebben gemonitord. C-Mark heeft daarbij alle waterbemonstering en analyses uitgevoerd.

### Bad Hesselingen Meppel

Type bad: Wedstrijdbad 25x15 meter (850 m<sup>3</sup>)

Bezoekersaantallen: ± 5000 per week

Edwin Koelink, directeur Bad Hesselingen: "mijn voorganger Dirk Bouma wist dat het filtermedium (zand) op korte termijn vervangen moest worden. Hij had gehoord van AFM® en was nieuwsgierig naar de mogelijkheden. Bad Hesselingen had problemen met de waterkwaliteit van zowel het wedstrijdbad als het recreatiebad. Het was moeilijk om steeds te voldoen aan de gebonden chloornorm (1,0 mg/L). Daardoor werd noodgedwongen veel water ververst. Uiteindelijk is besloten om beide baden te filteren met AFM®." We hebben het wedstrijdbad genomen als 'testcase', omdat het bad vergelijkbaar is met veel baden in Nederland en België. Een goed vergelijk was mogelijk omdat Bad Hesselingen een prima archief heeft van alle waterparameters en van het water-/energieverbruik zoals deze was ten tijde van de zand- en ureumfiltrering. Bad Hesselingen heeft een relatief hoge belasting door de grote bezoekersaantallen. Een extra uitdaging om het water goed te krijgen en te houden, ook op piekdagen.

### Omschrijving test

Er is een testprotocol opgesteld waarin een vaste bemonsterdag, tijdstip en plaats is bepaald. Alle monsternames en analyses zijn uitgevoerd door C-Mark. Er zijn verschillende fasen gedefinieerd, te beginnen met fase 0; de situatie 'zand als filtermedium'. De gemeten parameters betreffen een totaalpakket van de huidige geldende parameters, de parameters die in de nieuwe zwemwaterwet gemeten worden en nog wat extra parameters die meer inzicht geven in de waterkwaliteit (zoals AOX en DOC). Alle analyses zijn uitgevoerd door C-Mark en periodiek besproken met alle betrokkenen.

Edwin Koelink: "Dirk heeft zijn enthousiasme over AFM® aan mij doorgegeven. Hij koos destijds voor AFM® omdat hij geloofde in dit innovatieve filtermedium. We hebben hoge bezoekersaantallen en dan valt het - zeker op dagen dat het enorm druk is - niet altijd mee om een goede waterkwaliteit te blijven bieden. Het water moest voorheen altijd herstellen en was een dagje troebel en melkachtig. Sinds we AFM® gebruiken zien we dat niet meer. Zelfs op dagen met meer dan 1500 zwemmers in het bad blijft het water sprankelend schoon. Het water is simpelweg altijd goed en constant, en onze bezoekers melden dat ook. Het mooie is dat we nog maar één keer in de week terugspoelen en daardoor flink water besparen. Ook zien we besparingen in energie en chemie. Overigens hebben we AFM® ook in het filter voor het recreatiebad en ook daar zien we precies dezelfde resultaten. Het water is altijd goed, zonder uitzonderingen. De duikvereniging vroeg ons zelfs wat er met het water is gebeurd, omdat het zoveel mooier is. We zijn nu niet meer bang voor de nieuwe zwemwaterwet. Sterker nog, we zijn er al helemaal klaar voor."



De belangrijkste Resultaten:	ZAND	AFM®
Gebonden chloor (mg/L)	0,6	0,2
Ureum (mg/L)	0,6	0,4
KMnO4 (mg/L)	10	4
Troebelheid (FTE)	0,3	0,15
Trichloramine (lucht) (µg/m <sup>3</sup> )	495	250
Suppletie per bezoeker (L)	45	20



## AFM® filtratie in publieke zwembaden-ervaringen uit de praktijk

### Zwembad De Grote Koppel

Type bad: 25x15 meter (800 m<sup>3</sup>, inclusief buffer)  
 Bezoekersaantallen: ± 2000 per week

De Grote Koppel (Sportbedrijf Arnhem) is een bekend zwembad in Nederland. Het wordt gerund door een fanatiek team, gedreven om het zwembad te optimaliseren. Het team is steeds op zoek naar innovatie en verbetering.

Bij De Grote Koppel zijn al veel zaken uitvoerig getest. Zo is een test uitgevoerd met een ander filtermedium. De Grote Koppel heeft samen met C-Mark heel veel data opgebouwd, hierdoor is een goede vergelijking mogelijk. Ook is de installatie bij De Grote koppel voorzien van een filter met een groot zichtglas, waardoor het volledige filterbed zichtbaar is. Bovendien zijn er diverse tappunten gemaakt en is er een online troebelheidsmeting tot de mogelijkheden. Een perfecte testsituatie dus. Voor Pomaz ideaal om te kijken of de test bij Bad Hesselingen ook in Arnhem hetzelfde succes oplevert. En extra interessant om te onderzoeken hoe AFM® presteert ten opzichte van een ander filter(glas)medium.

### Omschrijving test

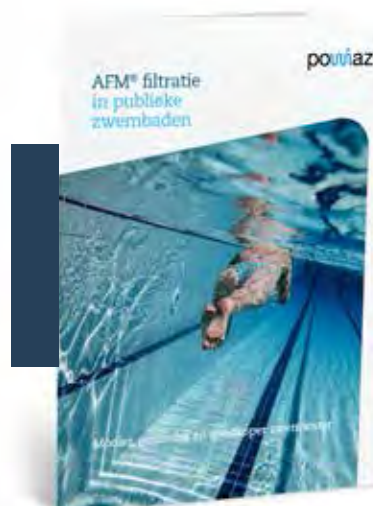
Eerst is een testprotocol opgesteld waarin een vaste bemonsterdag, tijdstip en plaats is bepaald. Alle monsternamen en analyses zijn uitgevoerd door C-Mark.

Er is besloten om niets te veranderen, behalve het wisselen van het filtermedium. We zijn gestart met het meten van de parameters met het bestaande (oude) filtermedium, en dat twee maanden lang. De parameters die zijn gemeten betreffen een totaalpakket van de huidige geldende parameters, de parameters die in de nieuwe zwemwaterwet gemeten worden en nog wat extra parameters die meer inzicht geven in de waterkwaliteit (zoals AOX en DOC). Alle analyses zijn uitgevoerd door C-Mark en periodiek besproken met alle betrokkenen.

Bert Lans: "We hebben veel ervaring in Arnhem. Onze installatie biedt alles om perfect te kunnen testen en monitoren. We hebben daarnaast bekwame en deskundige mensen die graag meedenken in de verdere optimalisatie. We hebben veel data verzameld en hebben dus een goed beeld van de resultaten die we kunnen halen met zand én met glasparels. Nu hebben we de resultaten van AFM® en dat geeft ons een compleet beeld van de mogelijkheden op het gebied van filtratie. Na ongeveer 2 jaar testen, is onze conclusie dat de waterkwaliteit beter is en ook veel constanter. Er gebeuren geen gekke dingen meer en het lijkt wel of het AFM® een betere buffer biedt voor de kwaliteit; het blijft altijd goed! Na een bepaalde tijd zijn we gaan kijken waar we kunnen optimaliseren. Dat doen we onder andere door minder vaak terug te spoelen. We zien ook aan het drukverschil dat dit heel goed kan. Inmiddels spoelen we nog maar één keer per week en besparen we flink op het suppletiewater en daardoor ook op verwarming en chemie. Het bevalt ons zo goed dat we recent de filters van de andere zwembaden ook hebben voorzien van AFM®. Ook doseren we het vlokmiddel APF®. Met zand hadden we dit nooit bereikt."



De belangrijkste Resultaten:	ZAND	AFM®
Gebonden chloor (mg/L)	0,6	0,4
Ureum (mg/L)	0,7	0,4
KMnO4 (mg/L)	3	4
Troebelheid (FTE)	0,25	0,15
Trichloramine (lucht) (µg/m <sup>3</sup> )	500	250
Suppletie per bezoeker (L)	65	20



**Vraag naar de AFM brochure**  
**Mooier, gezonder en goedkoper**  
**zwemwater**



**Filter accessoires**

Artikelnummer	Omschrijving	€
A 0589020	Paneeldrukmeterset	177,00
A 0589030	Messing automatisch be-/ontluchtingsventiel 1/2" F	124,00
A 0589028	Kunststof automatisch be-/ontluchtingsventiel 2" M/1/4" F	133,00
A 0589029	Kunststof automatisch be-/ontluchtingsventiel 1" M	51,25
B 1904026	Filterdiffuser 50mm	12,90
B 1904027	Filterdiffuser 63mm	28,15
B 1904038	Filterpijphouder 1" 8-armig 50mm F	23,00
B 1904039	Filterpijphouder 1" 12-armig 63mm F	41,95
B 1904040	Filterpijphouder 3/4" 12-armig 63mm F	52,05
B 1904041	Filterpijphouder 3/4" 8-armig 50mm F	29,25
B 1904045	Filterpijp 3/4" x 110mm (set 2 stuks)	6,30
B 1904044	Filterpijp 3/4" x 160mm (set 2 stuks)	6,30
B 1904043	Filterpijp 3/4" x 225mm (set 2 stuks)	6,70
B 1904046	Filterpijp verlenging 3/4" x 100mm (set 4 stuks)	14,45
B 1904042	Verbindings sok 3/4" tbv filterpijpverlenging B 1904046	1,55
B 1904067	Filterpijp 1" x 110mm (set 2 stuks)	8,50
B 1904063	Filterpijp 1" x 175mm (set 2 stuks)	7,70
B 1904062	Filterpijp 1" x 225mm (set 2 stuks)	6,40
B 1904065	Filterpijp verlenging 1" x 110mm (set 4 stuks)	16,00
B 1904066	Verbindings sok 1" tbv filterpijpverlenging B 1904065 (set 4 stuks)	16,80
B 1904823	Calplas ontluchttingsset compleet met manometer onderaansluiting	54,85
B 1929067	Fiberplast ontlufter 1/2"	18,80
B 1929041	Fiberplast manometer 1/4" 0-4 bar	13,90

**Montagematerialen voor pomp en filter**

A 0570003	Gegalvaniseerd rooster 300 x 600mm	74,50
A 0589001	Klembeugelset t.b.v. montage pomp en filter	4,25
A 0589003	Rubber blok voor montage onder rooster (trillingsdemper)	4,30

**Terugspoelventielen / 6-weg kleppen**

A 0580010	Hayward zijklep universeel 1 1/2" SP0710XCALL, inclusief 2 x 1 1/2" pluggen	159,00
A 0580050	Hayward zijklep universeel 2" SP0715EALL, exclusief pluggen	241,00
B 1935473	Hayward topklep universeel 1 1/2" SP0714TE	150,00
B 1935501	Hayward topklep universeel 2" SP071620E	296,40
A 0580210	Astral zijklep 1 1/2" met schroefdeksel en koppelstukken	135,00
A 0580209	Astral zijklep 1 1/2" met bajonetdeksel en koppelstukken	135,00
A 0580214	Astral zijklep 2" met schroefdeksel en koppelstukken	188,50
A 0580222	Astral zijklep 2 1/2" met schroefdeksel en koppelstukken	469,00
A 0580223	Astral topklep 1 1/2" met bajonetdeksel, voor Cantabric filter	81,50
C 0581004	Praher zijklep 1 1/2" universeel, inclusief 2 x 1 1/2" pluggen	92,00
C 0581002	Praher zijklep 2" universeel, inclusief 2 x 2" pluggen	155,00
C 0581003	Praher zijklep 3" universeel, inclusief 2 x 3" pluggen	684,00
A 0580243	Calplas zijklep 1 1/2", compleet inclusief koppelingen 2" M	151,50
A 0580244	Calplas zijklep 2", compleet inclusief koppelingen 2" M	227,00
C 0581005	Praher zijklep 1 1/2" tbv PPG filter, inclusief koppelingen ø 50mm	127,50
C 0581006	Praher zijklep 2" tbv PPG filter, inclusief koppelingen ø 63mm	190,00
C 0581012	PPG Deluxe zijklep 1 1/2", inclusief appendages	91,00
C 0581013	PPG Deluxe zijklep 2"/63mm, inclusief appendages	118,00



## Filterzand



Artikelnummer	Omschrijving		€
A 0585004	0,4 - 0,8mm - in zak 25 kg.	per zak	10,95
		pallet 40 zakken, per zak	10,45
A 0585006	0,5 - 1,0mm - in zak 25 kg.	per zak	10,95
		pallet 40 zakken, per zak	10,45
A 0585007	1,0 - 2,0mm - in zak 25 kg.	per zak	10,95
		pallet 40 zakken, per zak	10,45
A 0585008	2,0 - 4,0mm - in zak 25 kg.	per zak	10,95
		pallet 40 zakken, per zak	10,45
A 0585011	3,15 - 5,6mm - in zak 25 kg.	per zak	10,95
		pallet 40 zakken, per zak	10,45
A 0585014	5,0 - 8,0mm - in zak 25 kg.	per zak	10,95
		pallet 40 zakken, per zak	10,45

## Hydro-anthraciet

Maximale filtersnelheid bij toepassing hydro-anthraciet is 30m<sup>3</sup>/h/m<sup>2</sup>.

A 0586051	Hydro-anthraciet N- korrel-1 - in zak 50 liter	per zak	55,00
		pallet 20 zakken, per zak	51,00
	Te gebruiken bij meerlaags filtratie (hoogbed zandfilters).		
A 0586052	Hydro-anthraciet "Spezial" - in zak 50 liter	per zak	141,00
		pallet 20 zakken, per zak	135,00
	Geschikt voor zwaardere belaste WHVBZ/Vlarem zwembaden, breekt ureum beter af. Uitsluitend te gebruiken in by-pass filtratie.		

## Actief Kool



Voor het uitfilteren van ongewenste opgeloste deeltjes (zoals gebonden chloor). Omdat actief kool zeer poreus is en een hele grote oppervlakte heeft is dit uitermate geschikt voor adsorptie van opgeloste stoffen. Het helpt bij het afbreken van ureum, chloorfenolen, geuren en andere ongewenste stoffen. Actief kool kan worden toegepast in combinatie met zand bij meerlaags-filtratie of separaat in een by-pass. Voor zwembadtoepassing worden de beste resultaten gehaald met actief kool dat voornamelijk bestaat uit kokos-kool. Bij ingebruikname het actief kool eerst 24 uur te spoelen.

C 0586060	Actief Kool Alcarbon kokos kool - in zak 50 liter/25kg, korrelgrootte 1,18-2,36mm	per zak	147,00
		pallet 40 zakken, per zak	129,00

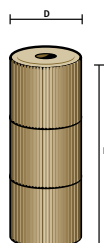
## Hayward Star Clear patroonfilter

Zeer hoge filterfijnheid, tussen 20 en 25 micron, geschikt voor spa's en kleine zwembaden. Eenvoudig te onderhouden, compacte uitvoering.

A 0502250	Patroonfilter C 250 - 5m <sup>3</sup> /h	421,00
A 0502500	Patroonfilter C 500 - 10m <sup>3</sup> /h	524,00
A 0502900	Patroonfilter C 900 - 20m <sup>3</sup> /h	729,00

### Vervangings-filterpatronen

A 0578125	Hayward polyester CX0250RE, 178 x 250mm (DxH)	74,90
A 0578150	Hayward polyester CX0500RE, 178 x 500mm (DxH)	96,35
A 0578180	Hayward polyester CX0800RE, 216 x 441mm (DxH)	109,00
A 0578181	Hayward polyester CX0900RE, 230 x 441mm (DxH)	129,10



# From just water to beautiful water



Passion for quality, because we believe that quality is the key to get the best filtered water.  
With partners as Pomaz, we bring solutions to the market where quality is the target.

# 6

## pomptechniek

### Speck zwembadpompen

PPG Deluxe / PPG Deluxe VS  
 PPG Compact / Compact Eco Soft  
 Badu Eco Touch Pro II frequentiegestuurd  
 Badu Prime Eco VS frequentiegestuurd  
 Badu Delta / Delta Eco VS  
 Badu Delta MK / Delta MK VS  
 Badu Profi / Profi Eco VS  
 Badu Prime 7-20 / Prime 25-48  
 Badu Block / Badu Normblock  
 Badu Resort / Resort PM

### DAB E-swim watergekoelde frequentiegestuurde pomp

### Speck massage- en blokpompen

### Speck meetwaterpompen

### Blowers

### Fitstar massagepompen

### FlowVis mechanische flowmeters

### Aqua Easy flowmeter batterijgevoed/Aqua Easy Flow Control

### Optidrive frequentieregelaars

### Speck/DAB dompelpompen



#### PPG Deluxe zwembadpompen

*pagina 146-147*

Powered by Speck, exclusief voor Pomaz en PPG. Als opvolger voor de Badu 90, de bestseller die jaren dé norm was in de zwembadbranche als het gaat om betrouwbaarheid, efficiëntie en geluidsniveau. Ook in frequentiegestuurde VS uitvoering.



#### PPG Compact zwembadpompen

*pagina 148-149*

Powered by Speck, exclusief voor Pomaz en PPG. Zelfaanzuigende zwembadpomp, het hydraulisch geoptimaliseerde model voor kleinere (opzet)zwembaden.



#### DAB E-swim watergekoelde frequentiegestuurde zwembadpomp

*pagina 152*

Revolutionair stil, efficiënt, betrouwbaar én op flow in te regelen. Dat is wellicht de juiste samenvatting waarom wij besloten hebben om dit model DAB pomp in onze catalogus te introduceren.



#### Delta MK zwembadpompen

*pagina 156-157*

Als model gelijk aan de snel populair geworden Delta serie, het grote verschil is dat de Delta-MK pomp zonder mechanical seal uitgevoerd is.



#### DAB dompelpomp

*pagina 178*

Dompelpomp met terugslagklep en afneembaar bodemrooster waardoor dit model dompelpomp ook als vlakzuiger ingezet kan worden en zodoende het zwembad of de spa dweildroog gemaakt kan worden.



## PPG Deluxe pomp

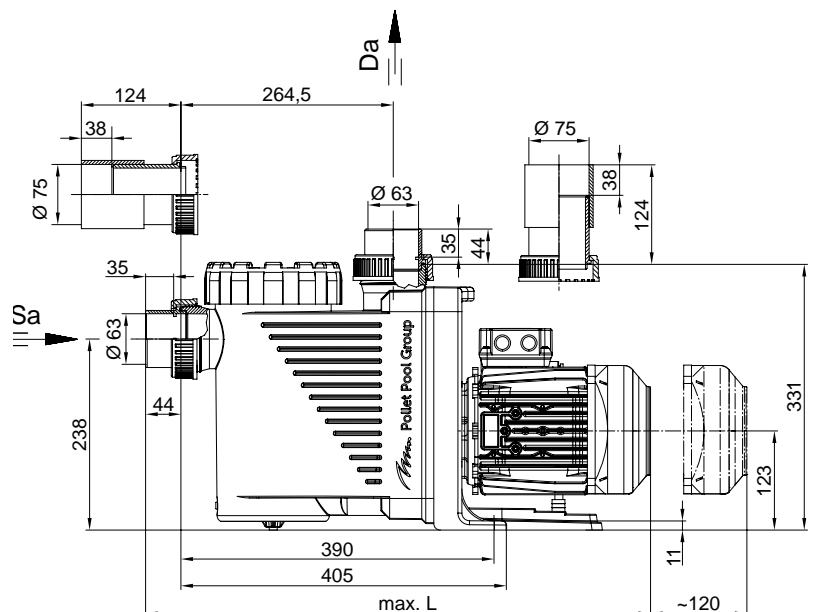
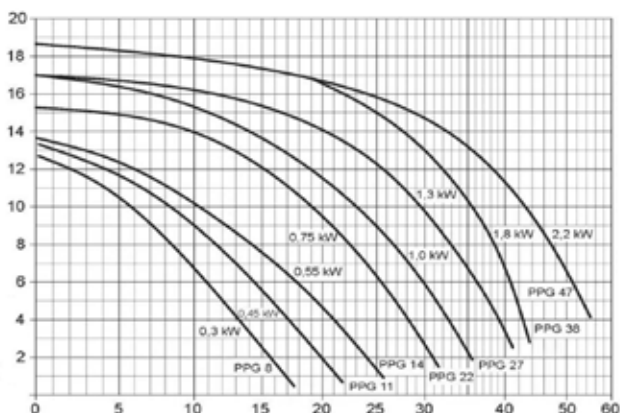
**Powered by Speck, exclusief voor Pomaz en PPG.** Een door PPG in nauw overleg met fabrikant Speck ontwikkelde pomp. Als opvolger voor de Badu 90, de bestseller die jaren dé norm was in de zwembadbranche als het gaat om betrouwbaarheid, efficiëntie en geluidsniveau. De PPG Deluxe pomp combineert de bestaande en bewezen technologie met de nieuwste moderne technologieën. Met als resultaat een moderne fraaie pomp met efficiëntere hydraulische prestaties en een fluisterstille werking, **exclusief via de vakhandel verdeeld.** Optioneel is een transparant deksel met verlichting leverbaar. Toe te passen bij zwembaden met zout-elektrolyse systemen met zoutconcentratie 0,5% (5 gram/liter). **3 jaar fabrieksgarantie.**

### Specificaties / 1 fase

Artikelnummer	A 0605370	A 0605371	A 0605372	A 0605373	A 0605374	A 0605376	A 0605377
Model	8-1F	11-1F	14-1F	22-1F	27-1F	38-1F	47-1F
€	€ 623,00	€ 659,00	€ 693,00	€ 725,00	€ 828,00	€ 1.204,00	1.328,00
Capaciteit in m <sup>3</sup> /h bij 8 mwk	8	11	14	22	27	38	47
Opgenomen vermogen in kW (P1)	0,50	0,69	0,87	1,10	1,40	2,20	2,90
Afgegeven vermogen in kW (P2)	0,30	0,45	0,55	0,75	1,00	1,80	2,20
Pk	0,40	0,60	0,75	1,00	1,40	2,40	3,00
Voltage	230	230	230	230	230	230	230
Stroom in Ampère	2,40	3,00	3,80	5,20	6,70	10,00	12,60
Aansluitmaat zuig/pers in mm (lijmverbinding)	50F/63F	50F/63F	50F/63F	50F/63F	50F/63F	50F/63F	50F/63F
Gewicht in kg	12,7	12,7	14,3	15,6	19,1	23,2	24,3

### Specificaties / 3 fasen

Artikelnummer	A 0605380	A 0605381	A 0605382	A 0605383	A 0605384	A 0605384	A 0605384
Model	8-3F	11-3F	14-3F	22-3F	27-3F	38-3F	47-3F
€	€ 623,00	€ 659,00	€ 693,00	€ 725,00	€ 828,00	€ 1.204,00	€ 1.328,00
Capaciteit in m <sup>3</sup> /h bij 8 mwk	8	11	14	22	27	38	47
Opgenomen vermogen in kW (P1)	0,44	0,63	0,75	0,97	1,26	2,20	2,62
Afgegeven vermogen in kW (P2)	0,30	0,45	0,55	0,75	1,00	1,80	2,20
Pk	0,40	0,60	0,75	1,00	1,30	2,40	3,00
Voltage	400/230	400/230	400/230	400/230	400/230	400/230	400/230
Stroom in Ampère ster/driehoek	0,95/1,65	1,15/2,00	1,40/2,50	1,95/3,40	2,25/3,90	3,70/6,40	4,40/7,70
Aansluitmaat zuig/pers in mm (lijmverbinding)	50F/63F	50F/63F	50F/63F	50F/63F	50F/63F	50F/63F	50F/63F
Gewicht in kg	11,9	12,6	13,9	15,4	19,8	20,9	22,6



## PPG Deluxe VS frequentiegestuurde pomp



**NIEUW  
NEW**

Zeer stille zelfaanzuigende pomp met een frequentie geregelde permanent magneetmotor, voorfilter 3 liter. De motor overtreft de actueel hoogst energie-efficiëntie klasse IE3, vooruitlopend op klasse IE4. 3 vrij instelbare toerentallen (1000-3000 tpm). Folie toetsenbord met 8 toetsen zonder dubbele bezetting, voor een eenvoudige menu-navigatie. Info-toets voor weergave energieverbruik. **Extern aan te sturen middels de Aqua Easy Pool Control.** Zowel aanzuigtijd (OFF, 1-10min.) als aanzuigsnelheid (1000-3000tpm) instelbaar. Voorzien van 5-aderige kabel om toerental en stopfunctie dmv potentiaalvrije contacten extern aan te sturen. Toe te passen bij zwembaden met zout-elektrolyse systemen met zoutconcentratie 0,5% (5 gram/liter).

**3 jaar fabrieksgarantie.**

### Specificaties

<b>Artikelnummer</b>	<b>A 0605379</b>
Model	PPG Deluxe VS
€	<b>€ 1.446,00</b>

Capaciteit in m <sup>3</sup> /h (bij 8 mwk/3000rpm)	24
Vermogen in kW (bij 3000 rpm)	
- opgenomen (P1)	1,40
- afgegeven (P2)	1,10
Pk	1,60
Voltage	230
Stroom in Ampère bij 3000 rpm	6,1 (max)
Aansluitmaat zuig/pers in mm (lijm)	63F/63F
Gewicht in kg	14



Download de App van Speck en zie direct de besparing. Deze App is speciaal ontwikkeld voor tablets. Tevens is de software gratis te downloaden voor installatie op een PC.

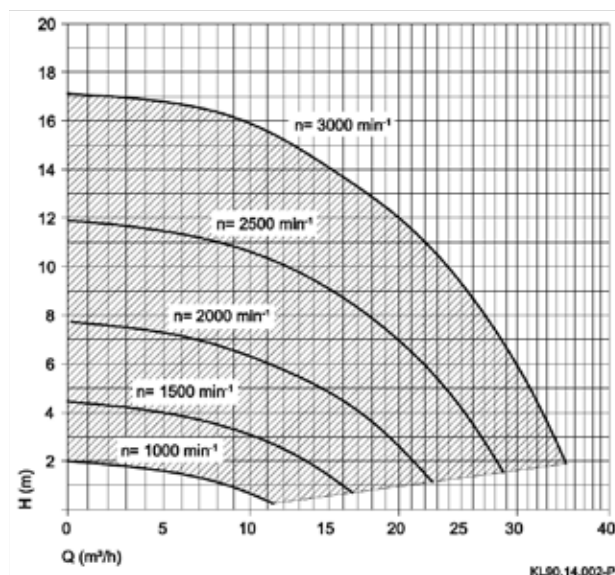


### Accessoire PPG Deluxe / PPG Deluxe VS

Artikelnummer	Omschrijving	€
C 1954293	Transparant deksel met verlichting	56,80

### Onderdelen PPG Deluxe / PPG Deluxe VS

B 1954062	Deksel	34,80
B 1954078	Deksel O-ring	4,30
B 1954063	Deksel wartel	35,20
B 1954036	Pompmant	17,10
B 1954052	Aftapplug	1,10
B 1954045	Aftapplug O-ring	0,70
B 1954044	Pomphuis pakking	5,50
B 1954079	Waaier	63,40
B 1954081	Sealset ø 20mm	51,30
B 1954296	Waaier	63,40
B 1954077	Waaier bout	2,50
B 1954080	Waaier bout O-ring	1,80
B 1954100	O-ringen revisieset	14,10
B 1954068	Diffuser	60,10



## PPG Compact pomp



**Powered by Speck, exclusief voor Pomaz en PPG.**

Zelfaanzuigende zwembadpomp, het hydraulisch geoptimaliseerde model voor kleinere (opzet) zwembaden. **De aansluitmaten zijn gelijk aan de Badu Magic en Alpha serie, dus eenvoudig uitwisselbaar.** Voorzien van transparant deksel en voorfilter 0,5 liter, exclusief voedingskabel. Het elektrische gedeelte is volledig galvanisch gescheiden. Maximaal 2 meter boven- of 3 meter onder waterniveau te plaatsen.

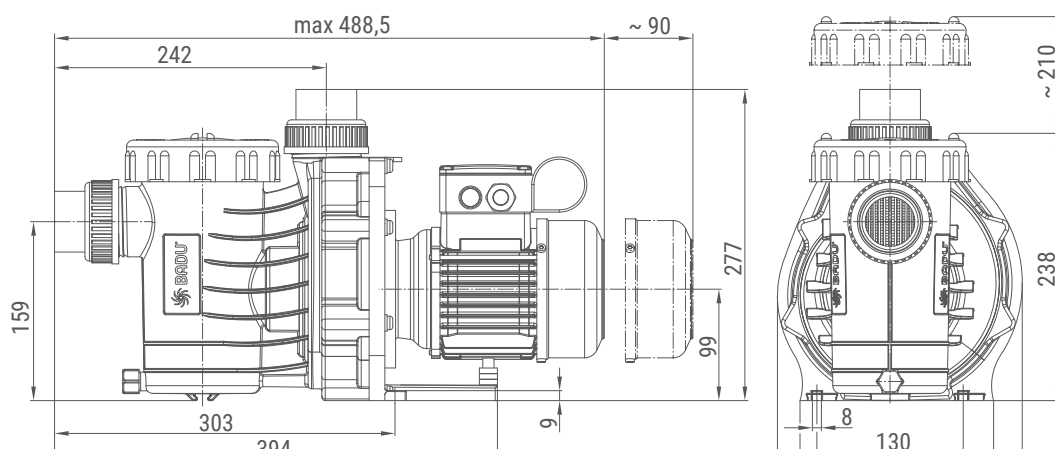
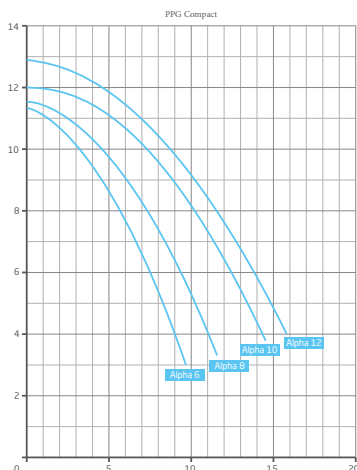
Toe te passen bij zwembaden met zout-elektrolyse systemen met zoutconcentratie 0,5% (5 gram/liter), hogere concentraties (AK uitvoering) op aanvraag. 3 jaar fabrieksgarantie.

### Specificaties

Artikelnummer	A 0605390	A 0605391	A 0605392	A 0605393
Model	Compact 6	Compact 8	Compact 10	Compact 12
€	€ 411,00	€ 426,00	€ 442,00	€ 457,00
Capaciteit in m <sup>3</sup> /h bij 8 mwk	6	8	10	12
Opgenomen vermogen in kW (P1)	0,35	0,40	0,60	0,65
Afgegeven vermogen in kW (P2)	0,18	0,25	0,40	0,45
Pk	0,25	0,34	0,55	0,60
Voltage	230	230	230	230
Stroom in Ampère	1,7	2,0	2,6	3,2
Aansluitmaat zuig/pers in mm (lijmverbinding)	50F/50F	50F/50F	50F/50F	50F/50F
Gewicht in kg	7,1	7,1	8,1	8,1

### Onderdelen PPG Compact

Artikelnummer	Omschrijving	€
B 1954353	Deksel	16,40
B 1954014	Deksel O-ring	2,60
B 1954354	Deksel wartel	16,40
B 1954352	Pompmant	8,80
B 1954363	Aftapdop inclusief pakking	0,80
B 1954361	Pomphuis pakking	4,90
B 1954200	Sealset ø 14mm	40,70
B 1954356	Diffuser	17,00
B 1954338	Diffuser O-ring	1,60
B 1954357	Waaier Badu Alpha/Compact 6	19,10
B 1954358	Waaier Badu Alpha/Compact 8	19,10
B 1954359	Waaier Badu Alpha/Compact 10	19,70
B 1954360	Waaier Badu Alpha/Compact 12	20,30
B 1954022	Koppeling wartel	4,00
B 1954023	Koppeling kraagbus	3,50
B 1954016	Koppeling O-ring	1,40



## PPG Compact Eco Soft frequentiegestuurde pomp



Zelfaanzuigende frequentiegestuurde zwembadpomp, gebaseerd op het model Badu Compact. Een hydraulisch geoptimaliseerde model voor kleinere (opzet)zwembaden, uiterst energie efficiënt. De aansluitmaten zijn gelijk aan de Badu Magic en Alpha serie, dus eenvoudig uitwisselbaar. 3 vrij instelbare snelheden/toerentallen. Zowel het toerental als de stopfunctie zijn over potentiaalvrije contacten extern aan te sturen. **Extern aan te sturen middels de Aqua Easy Pool Control.**

Voorzien van transparant deksel en voorfilter 0,5 liter, exclusief voedingskabel. Het elektrische gedeelte is volledig galvanisch gescheiden. Maximaal 2 meter boven- of 3 meter onder waterniveau te plaatsen.

Toe te passen bij zwembaden met zout-elektrolyse systemen met zoutconcentratie 0,5% (5 gram/liter), hogere concentraties (AK uitvoering) op aanvraag. 3 jaar fabrieksgarantie.

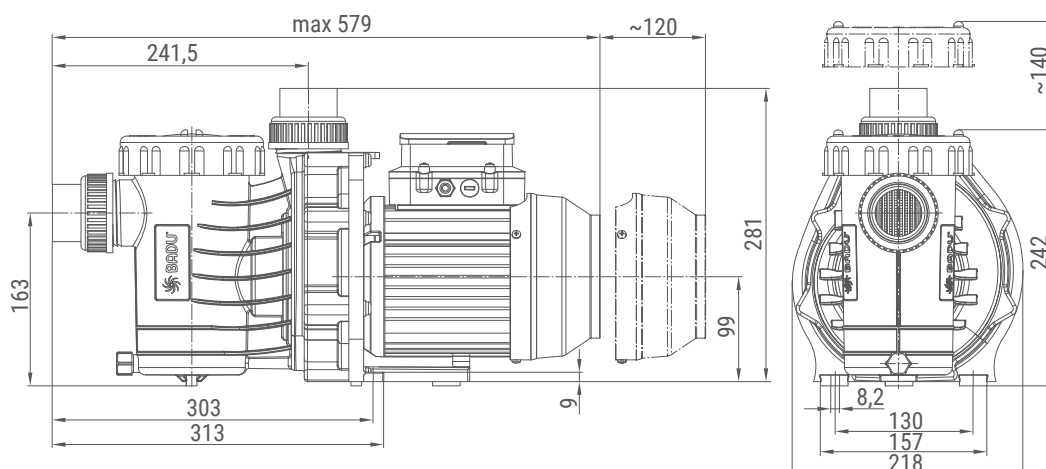
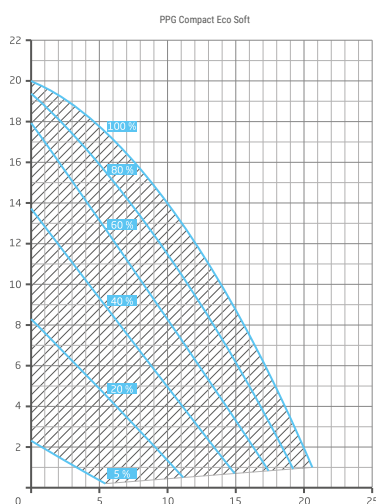
### Specificaties

<b>Artikelnummer</b>	<b>A 0605394</b>
Model	Compact Eco Soft
€	<b>€ 937,00</b>

Capaciteit in m <sup>3</sup> /h (bij 8 mwk/3700 rpm)	15
Vermogen in kW (bij 3700 rpm) :	
- opgenomen (P1)	0,75
- afgegeven (P2)	0,50
Pk	0,75
Voltage	230
Stroom in Ampère	3,2
Aansluitmaat zuig/pers in mm (lijm)	50F/50F
Gewicht in kg	7,5

### Onderdelen PPG Compact Eco Soft

Artikelnumme	Omschrijving	€
B 1954353	Deksel	16,40
B 1954014	Deksel O-ring	2,60
B 1954354	Deksel wartel	16,40
B 1954352	Pompmant	8,80
B 1954363	Aftapdop inclusief pakking	0,80
B 1954361	Pomphuis pakking	4,90
B 1954200	Sealset ø 14mm	40,70
B 1954356	Diffuser	17,00
B 1954338	Diffuser O-ring	1,60
B 1954360	Waaier PPG Compact Eco Soft	20,30
B 1954022	Koppeling wartel	4,00
B 1954023	Koppeling kraagbus	3,50
B 1954016	Koppeling O-ring	1,40



## Speck Badu Eco Touch Pro II frequentiegestuurde pomp

Zelfaanzuigende pomp die energieverbruik en waterkwaliteit naar een hoger plan tilt met een frequentie geregelde permanent magneetmotor, voorfilter 3 liter.

3 vrij instelbare toerentallen (1000-2830 tpm). Folie toetsenbord met display, voor een eenvoudige menu-navigatie. **Extern aan te sturen middels de Aqua Easy Pool Control, niet extern aan te sturen door de DA-GEN (middels optionele relais wel).** Zowel aanzuigtijd (0-10 minuten) als aanzuigsnelheid (1000-2830 tpm) instelbaar.

Voorzien van 5-aderige kabel om toerental en stopfunctie dmv potentiaalvrije contacten extern aan te sturen. Toe te passen bij zwembaden met zout-elektrolyse systemen met zoutconcentratie 0,5% (5 gram/liter), hogere concentraties (AK uitvoering) op aanvraag. 2 jaar fabrieksgarantie.



### Specificaties

Artikelnummer	<b>A 0605251</b>
Model	Eco Touch Pro
€	<b>€ 1.178,00</b>

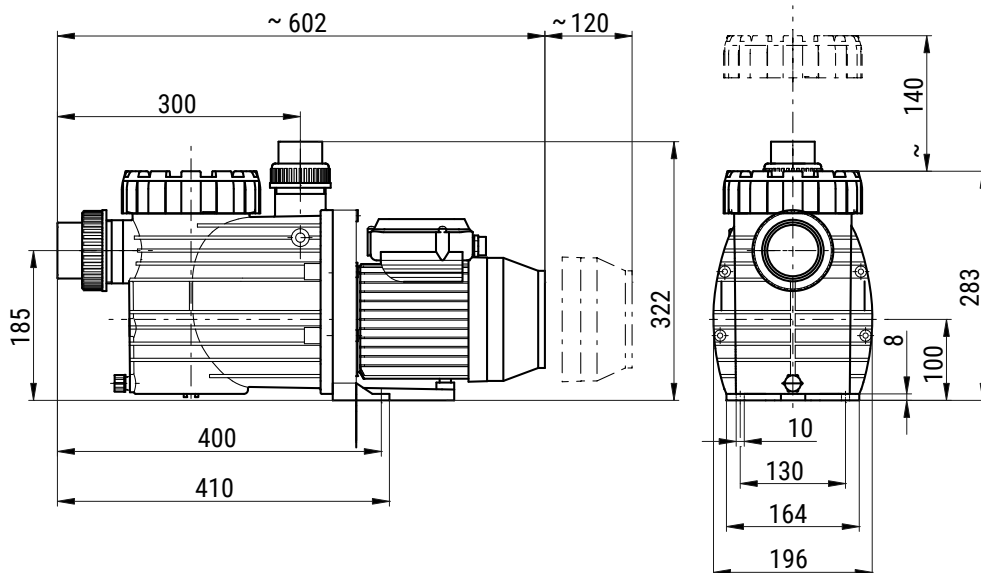
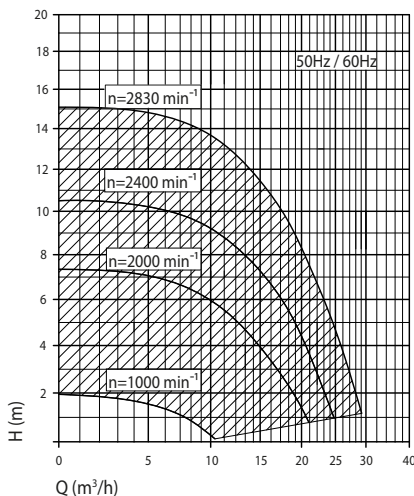
Capaciteit in m <sup>3</sup> /h (bij 8 mwk/2830 rpm)	20
Vermogen in kW (bij 2830 rpm)	
- opgenomen (P1)	1,05
- afgegeven (P2)	0,75
Pk	1,40
Voltage	230
Stroom in Ampère (bij 2830 rpm)	7,2 (max)
Aansluitmaat zuig/pers in mm (lijm)	63F/50F
Gewicht in kg	9,0

### Accessoires Speck Badu Eco Touch Pro II

Artikelnummer	Omschrijving	€
E 1965116	Relaisprint 12V voor externe aansturing op DA-GEN	19,30

### Onderdelen Speck Badu Eco Touch Pro II

B 1954062	Deksel	34,80
B 1954078	Deksel O-ring	4,30
B 1954063	Deksel wartel	35,20
B 1954036	Pompmant	17,10
B 1954020	Aftapdop met pakking	1,10
B 1954200	Sealset ø 14mm	40,70
B 1954201	Pomphuis pakking	5,60
B 1954163	Koppeling compleet 50+63mm	22,20
B 1954022	Koppeling wartel 50mm	4,00
B 1954159	Koppeling wartel 63mm	5,00
B 1954023	Koppeling kraagbus 50mm	3,50
B 1954160	Koppeling kraagbus 63mm	3,50
B 1954016	Koppeling O-ring 50mm	1,40
B 1954202	Koppeling O-ring 63mm	1,60
B 1954179	Waaier	62,60
B 1954236	Diffuser	52,40
B 1954155	Diffuser O-ring	2,70





## Speck Badu Prime Eco VS frequentiegestuurde pomp

Zeer stille zelfaanzuigende pomp die de beproefde constructie van model Badu Prime combineert met een frequentie geregelde permanent magneetmotor, voorfilter 3 liter. De motor overtreft de actueel hoogst energie-efficiëntie klasse IE3, vooruitlopend op klasse IE4. 3 vrij instelbare toerentallen (1000-3000 tpm). Folie toetsenbord met 8 toetsen zonder dubbele bezetting, voor een eenvoudige menu-navigatie. Info-toets voor weergave energieverbruik. **Extern aan te sturen middels de Aqua Easy Pool Control.** Zowel aanzuigtijd (OFF, 1-10min.) als aanzuigsnelheid (1000-3000tpm) instelbaar. Voorzien van 5-aderige kabel om toerental en stopfunctie dmv potentiaalvrije contacten extern aan te sturen. Toe te passen bij zwembaden met zout-elektrolyse systemen met zoutconcentratie 0,5% (5 gram/liter), hogere concentraties (AK uitvoering) op aanvraag. 2 jaar fabrieksgarantie.



Wat is een permanent magneetmotor?

Normaliter wordt het magnetisme in een motor opgewekt door stroom door een spoel te sturen. Bij een permanent magneetmotor zijn magneten ingebouwd waarbij alle dipolen permanent dezelfde kant op staan. Het voordeel van motoren met permanente magneet is dat ze kleiner, lichter, betrouwbaarder en vooral efficiënter zijn dan motoren met een gewikkelde bekrachtiging. Door permanent magneet motoren toe te passen bij pompen in combinatie met een ingebouwde frequentieregeling is het mogelijk om een motor langzaam te laten aan- en aflopen waardoor flink energie wordt bespaard en de motor nauwelijks wordt belast. Alle op deze pagina's genoemde pompen worden uitgevoerd met een permanent magneetmotor.



### Specificaties

<b>Artikelnummer</b>	<b>A 0605254</b>
<b>Model</b>	Prime Eco VS
<b>€</b>	<b>€ 1.419,00</b>
<b>Capaciteit in m<sup>3</sup>/h (bij 8 mwk/3000rpm)</b>	24
<b>Vermogen in kW (bij 3000 rpm)</b>	
- opgenomen (P1)	1,40
- afgegeven (P2)	1,10
<b>Pk</b>	1,60
<b>Voltage</b>	230
<b>Stroom in Ampère bij 3000 rpm</b>	6,1 (max)
<b>Aansluitmaat zuig/pers in duim</b>	2"/1½"
<b>Gewicht in kg</b>	11,4

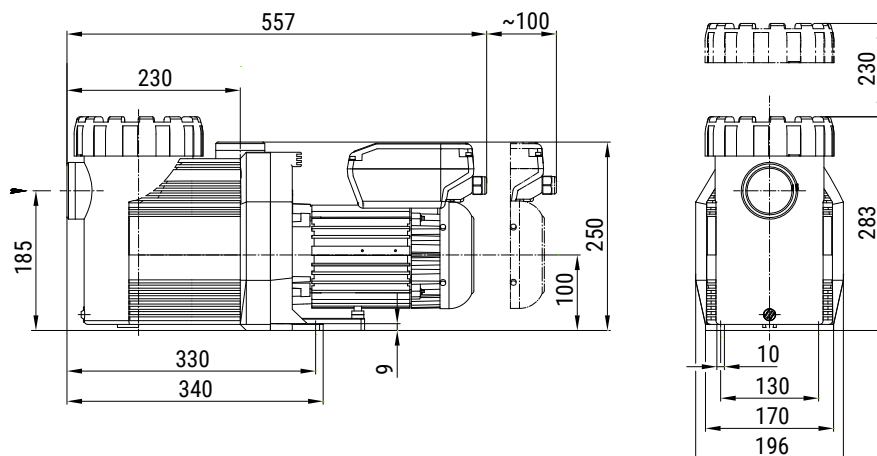
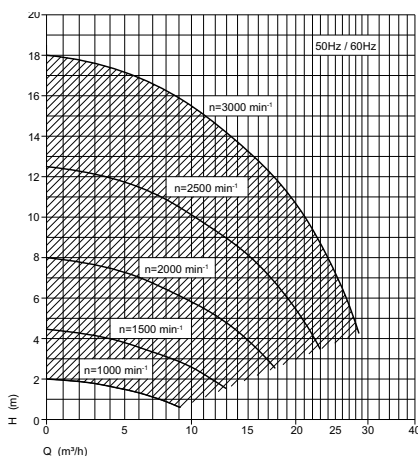
### Accessoires Speck Badu Prime Eco VS

Deze pomp wordt geleverd **exclusief koppelingen**. Voor het eenvoudig aansluiten, zonder tape- en fitwerk, zijn onderstaande koppelingen leverbaar.

Artikelnummer	Omschrijving	€
A 0915023	50 F x 1½" inclusief O-ring	13,30
A 0915024	63 F x 2" inclusief O-ring	15,05
N 0699989	Gereedschapset voor vervanging waaier en sealset Speck pompen	165,00

### Onderdelen Speck Badu Prime Eco VS

B 1954062	Deksel	34,80
B 1954078	Deksel O-ring	4,30
B 1954063	Deksel wartel	35,20
B 1954036	Pompmantel	17,10
B 1954052	Aftapplug	1,10
B 1954045	Aftapplug O-ring	0,70
B 1954044	Pomphuis pakking	5,50
B 1954079	Waaier	63,40
B 1954081	Sealset ø 20mm	51,30
B 1954296	Waaier	63,40
B 1954077	Waaier bout	2,50
B 1954080	Waaier bout O-ring	1,80
B 1954100	O-ringen revisieset	14,10
B 1954068	Diffuser	60,10





## DAB E-Swim watergekoelde frequentiegestuurde pomp

Revolutionair stil, efficiënt, betrouwbaar én op flow regelbaar. Dat is wellicht de juiste samenvatting waarom wij besloten hebben om dit model DAB pomp in onze catalogus te introduceren.



**NIEUW  
NEW**

Zelfaanzuigende variabele snelheidspomp die efficiëntie perfect combineert met extreem stille werking door de watergekoelde permanent magneetmotor, elke mechanische ruis is verleden tijd. **De koeling is aanwijsbaar anders dan bij conventionele watergekoelde pompen; koeling bij de DAB E-Swim geschiedt buiten de stator om en dus niet tussen stator en rotor. Hierdoor is eventuele vervuiling in de pomp geen probleem en geen risico.**

Het transparante deksel van het voorfilter is vervaardigd uit polycarbonaat wat een langdurige en goede doorzichtigheid garandeert. **Extern aan te sturen middels de Aqua Easy Pool Control, PoolCop en DA-GEN.**

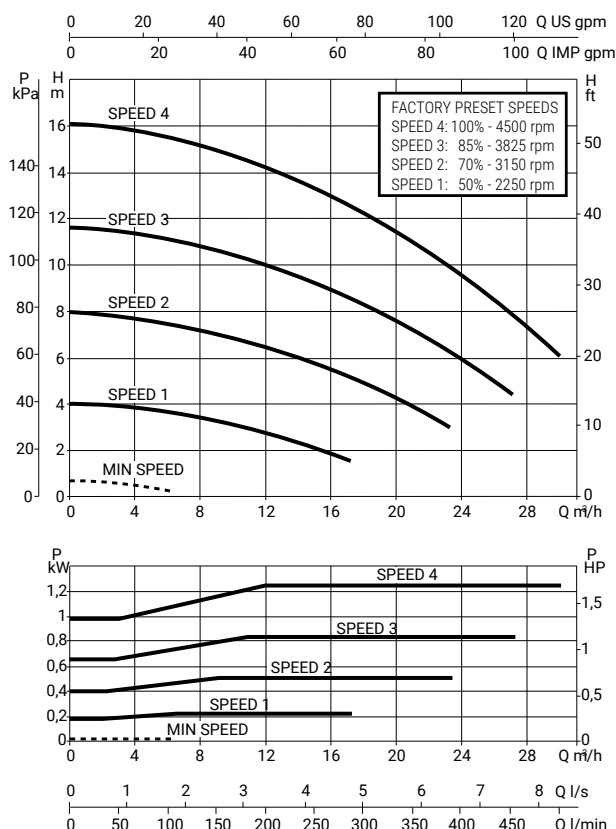
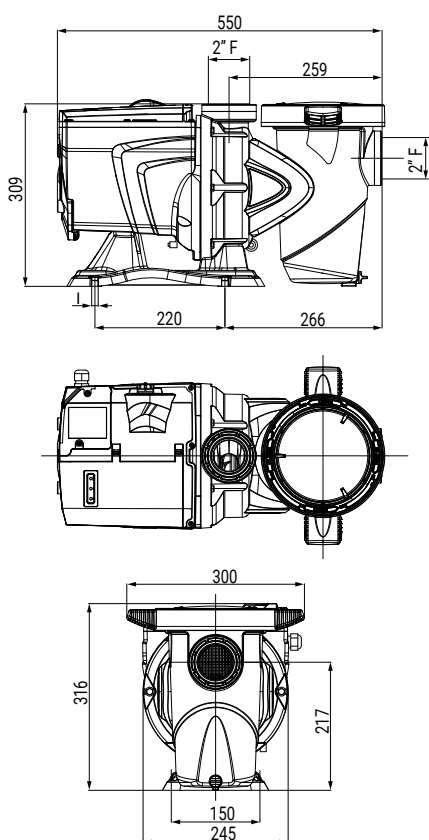
**Een van de grootste voordelen van de DAB E-swim pomp is dat deze op flow ingesteld kan worden.** Dat betekent dat de gewenste flow gegarandeerd is, ook als er tegendruk ontstaat door bv een vervuild filter.

Het door ons geselecteerde model is uitgevoerd met de speciaal ontwikkelde en geïntegreerde **SVRS-software (Safety Vacuum Release System)** welke ervoor zorgt dat de pomp direct stopt wanneer een lichaam of een ander voorwerp vastgezogen wordt. Veiligheid ten top. Het handige LCD scherm maakt zowel de installatie als het gebruik eenvoudig. Dit model pomp is stand-alone in te zetten, filtertijden en diverse extra standen zijn instelbaar via handige instellingen in het menu. 3 jaar fabrieksgarantie

### Specificaties

<b>Artikelnummer</b>	<b>A 0618000</b>
Model	E.Swim 150M SVRS
€	<b>1.526,00</b>

Capaciteit in m <sup>3</sup> /h (bij 8 mwk/2830 rpm)	24
Vermogen in kW (bij 2830 rpm)	
- opgenomen (P1)	1,25
- afgegeven (P2)	1,10
Pk	1,50
Voltage	230
Stroom in Ampère (bij 2830 rpm)	5,6
Aansluitmaat zuig/pers in duim	2" F
Gewicht in kg	19



**Accessoires**

Artikelnummer	Omschrijving	€
A 0618002	Aanstuurkabel tbv DAB E-Swim, lengte 16 meter	82,00

**Onderdelen**

B 1934100	Pomphuis compleet	111,00
B 1934101	Pompmant	20,00
B 1934102	Pakkingset	55,00
B 1934103	Waaier compleet	61,00
B 1934104	Sealset 15mm	56,00
B 1934105	Hoofdprint unit	613,00
B 1934106	Display compleet	317,00
B 1934107	Rotor compleet met lagers	978,00
B 1953020	Kogellager 6302	13,95
B 1953021	Kogellager 6202	13,95
B 1934110	Lagerschild achter compleet	78,00
B 1934111	Stator compleet met isolatie	499,00



## Speck Badu Delta pomp



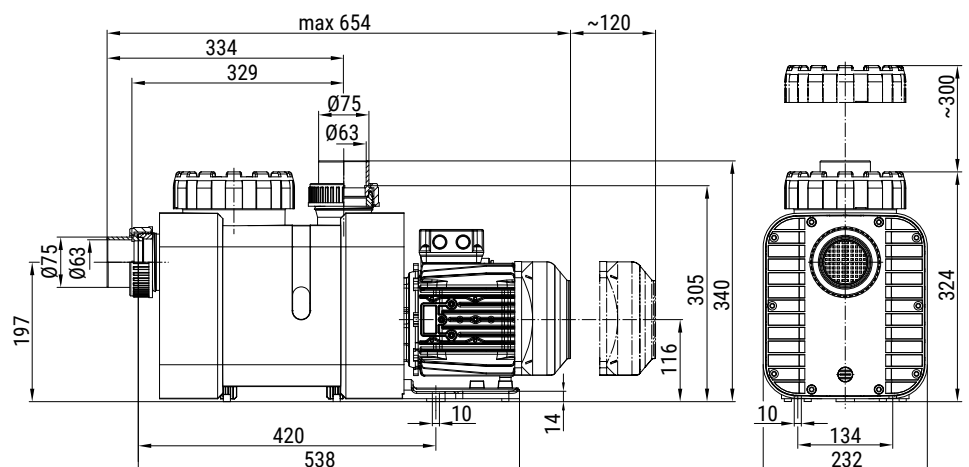
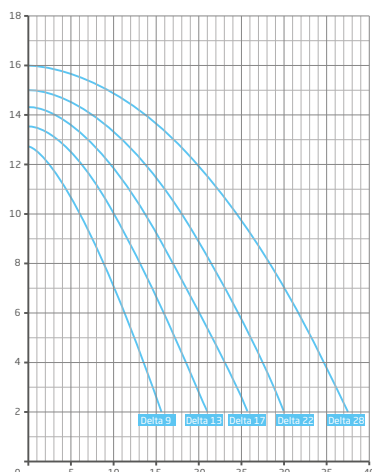
Het topmodel en de te verwachten standaard in kwalitatieve hoogstaande technische zwembad-installaties, **wordt in Europa exclusief via de vakhandel verdeeld**. De monoblock look geeft deze pomp een modern eigentijds karakter, net als de prestaties. De Badu Delta pomp is **extreem stil en efficiënt**, door geconfigureerde hydrauliek. Vanaf 2019 voorzien van nieuw ontworpen koelingsventilator waardoor de pomp nog stiller wordt. Dat betekent hoge capaciteiten met minder energieverbruik, de ideale combinatie. De elektromotor is onderhoudsvrij, voorzien van RVS as en uitgevoerd met 'high performance' kogellagers. Het elektrische gedeelte is volledig galvanisch gescheiden van het zwembadwater voor optimale electronische scheiding. Maximaal 3 meter boven- of 3 meter onder waterniveau te plaatsen. Voorzien van groot pomphuis met een inhoud van circa 4 liter en transparante deksel met LED verlichting (sleutel voor wartel wordt meegeleverd). Standaard uitgevoerd met PVC kraagbussen en verdiepte aftappluggen, geen breukgevaar. Toe te passen bij zwembaden met zout-elektrolyse systemen met zoutconcentratie 0,5% (5 gram/liter), hogere concentraties (AK uitvoering) op aanvraag. **5 jaar fabrieksgarantie**.

### Specificaties / 1 fase

Artikelnummer	A 0605300	A 0605301	A 0605302	A 0605303	A 0605304
Model	Delta 9-1F	Delta 13-1F	Delta 17-1F	Delta 22-1F	Delta 28-1F
€	€ 764,00	€ 793,00	€ 819,00	€ 961,00	€ 1.191,00
Capaciteit in m <sup>3</sup> /h bij 8 mwk	9	13	17	22	28
Opgenomen vermogen in kW (P1)	0,50	0,69	0,87	1,10	1,40
Afgegeven vermogen in kW (P2)	0,30	0,45	0,55	0,75	1,00
Pk	0,40	0,60	0,75	1,00	1,40
Voltage	230	230	230	230	230
Stroom in Ampère	2,4	3,0	4,0	5,2	6,7
Aansluitmaat zuig/pers in mm (lijmverbinding)	50F/50F	50F/50F	63F/63F	63F/63F	63F/63F
Gewicht in kg	12,8	12,8	14,2	15,6	19,0

### Specificaties / 3 fasen

Artikelnummer	A 0605310	A 0605311	A 0605312	A 0605313	A 0605314
Model	Delta 9-3F	Delta 13-3F	Delta 17-3F	Delta 22-3F	Delta 28-3F
€	€ 764,00	€ 793,00	€ 819,00	€ 961,00	€ 1.191,00
Capaciteit in m <sup>3</sup> /h bij 8 mwk	9	13	17	22	28
Opgenomen vermogen in kW (P1)	0,44	0,63	0,75	0,93	1,26
Afgegeven vermogen in kW	0,30	0,45	0,55	0,75	1,00
Pk	0,40	0,60	0,75	1,00	1,40
Voltage ster/driehoek	400/230	400/230	400/230	400/230	400/230
Stroom in Ampère ster/driehoek	0,95/1,65	1,25/2,15	1,55/2,70	1,95/3,40	2,25/3,90
Aansluitmaat zuig/pers in mm (lijmverbinding)	50F/50F	50F/50F	63F/63F	63F/63F	63F/63F
Gewicht in kg	11,8	12,6	13,9	15,4	19,8



## Speck Badu Delta Eco VS frequentiegestuurde pomp



Het topmodel als het gaat om frequentiegestuurde zwembadpompen met permanent magneetmotor. De te verwachten standaard in kwalitatieve hoogstaande technische zwembadinstallaties, **wordt in Europa exclusief via de vakhandel verdeeld**. De monoblock look geeft deze pomp een modern eigentijds karakter, net als de prestaties. De Badu Delta Eco VS pomp is **extreem stil en efficiënt**, door geconfigureerde hydrauliek. Vanaf 2019 voorzien van nieuw ontworpen koelingsventilator waardoor de pomp nog stiller wordt.

Dat betekent hoge capaciteiten met minder energieverbruik, de ideale combinatie. De elektromotor is onderhoudsvrij, voorzien van RVS as en uitgevoerd met 'high performance' kogellagers. Het elektrische gedeelte is volledig galvanisch gescheiden van het zwembadwater voor optimale elektronische scheiding. Maximaal 3 meter boven- of 3 meter onder waterniveau te plaatsen. 3 vrij instelbare toerentallen (1000-3000 tpm). Folie toetsenbord met 8 toetsen zonder dubbel bezetting, voor een eenvoudige menu-navigatie. Het display op de elektromotor is eenvoudig en intuïtief te bedienen, info-toets voor weergave energieverbruik. Zowel aanzuigtijd (OFF, 1-10 min) als aanzuigsnelheid (1000-3000tpm) instelbaar. Voorzien van 5-aderige kabel om toerental en stopfunctie dmv potentiaalvrije contacten extern aan te sturen. **Extern aan te sturen middels de Aqua Easy Pool Control**. Voorzien van groot pomphuis met een inhoud van circa 4 liter en transparante deksel met LED verlichting (sleutel voor wartel wordt meegeleverd). Standaard uitgevoerd met PVC kraagbussen en verdiepte aftappluggen, geen breukgevaar. Toe te passen bij zwembaden met zout-elektrolyse systemen met zoutconcentratie 0,5% (5 gram/liter), hogere concentraties (AK uitvoering) op aanvraag. **5 jaar fabrieksgarantie**.

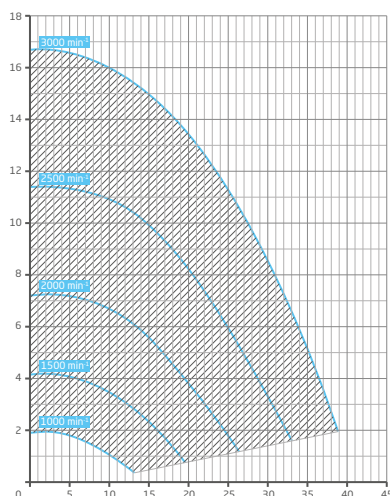
### Specificaties

Artikelnummer	<b>A 0605320</b>
Model	Delta Eco VS
€	<b>€ 1.596,00</b>

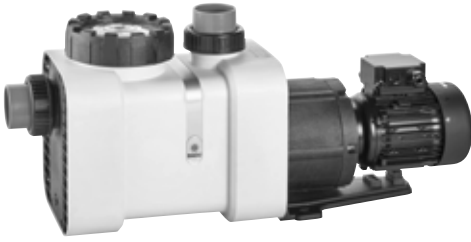
Capaciteit in m <sup>3</sup> /h (bij 8 mwk/3000 rpm)	30
Vermogen in kW (bij 3000 rpm)	
- opgenomen (P1)	1,40
- afgegeven (P2)	1,10
Pk	1,40
Voltage	230
Stroom in Ampère bij 3000 rpm	6,1
Aansluitmaat zuig/pers in mm (lijmverbinding)	63F/63F
Gewicht in kg	14,0

### Onderdelen Speck Badu Delta en Badu Delta Eco VS

Artikelnummer	Omschrijving	€
B 1954293	Deksel	56,80
B 1954078	Deksel O-ring	4,30
B 1954063	Deksel wartel	35,20
B 1954332	Pompmant	26,30
B 1954052	Aftapplug	1,10
B 1954045	Aftapplug O-ring	0,70
B 1954337	Pomphuis pakking	12,10
B 1954421	Sealset ø 14mm Badu Delta 9, 13 en 17	40,70
B 1954081	Sealset ø 20mm Badu Delta 22, 28 en Eco VS	51,30
B 1954415	Diffuser Badu Delta 9 en 13	42,60
B 1954416	Diffuser Badu Delta 17 en 22	59,00
B 1954335	Diffuser Badu Delta 28 en Eco VS	62,30
B 1954338	Diffuser O-ring	1,60
B 1954417	Waaier Badu Delta 9	58,00
B 1954418	Waaier Badu Delta 13	62,80
B 1954419	Waaier Badu Delta 17	63,40
B 1954420	Waaier Badu Delta 22	71,00
B 1954336	Waaier Badu Delta 28 en Eco VS	77,60
B 1954076	Waaier bout Badu Delta 9, 13 en 17	1,10
B 1954077	Waaier bout Badu Delta 22, 28 en Eco VS	2,50
B 1954017	Waaier bout O-ring Badu Delta 9, 13 en 17	1,30
B 1954080	Waaier bout O-ring Badu Delta 22, 28 en Eco VS	1,80
B 1954159	Koppeling wartel	5,00
B 1954343	Koppeling kraagbus	20,30
B 1954339	Koppeling O-ring	1,25



**NIET OP  
VOORRAAD**  
VRAAG NAAR  
DE LEVERTIJD



## Speck Badu Delta-MK pomp

Gebaseerd op het topmodel Delta en de te verwachten standaard in kwalitatieve hoogstaande technische zwembadinstallaties, **wordt in Europa exclusief via de vakhandel verdeeld.**

Het grote verschil met de bestaande Delta serie is dat de Delta-MK pomp **zonder mechanical seal** uitgevoerd is. De elektromotor is onderhoudsvrij en voorzien van hoogwaardige kogellagers. De Badu Delta pomp is **extreem stil en efficiënt**, door nieuw geconfigureerde hydrauliek. Voorzien van speciaal ontworpen koelingsventilator waardoor de pomp nog stiller wordt. Dat betekent hoge capaciteiten met minder energieverbruik, de ideale combinatie. Het elektrische gedeelte is volledig galvanisch gescheiden van het zwembadwater voor optimale elektronische scheiding. Maximaal 1,5 meter boven- of 3 meter onder waterniveau te plaatsen.

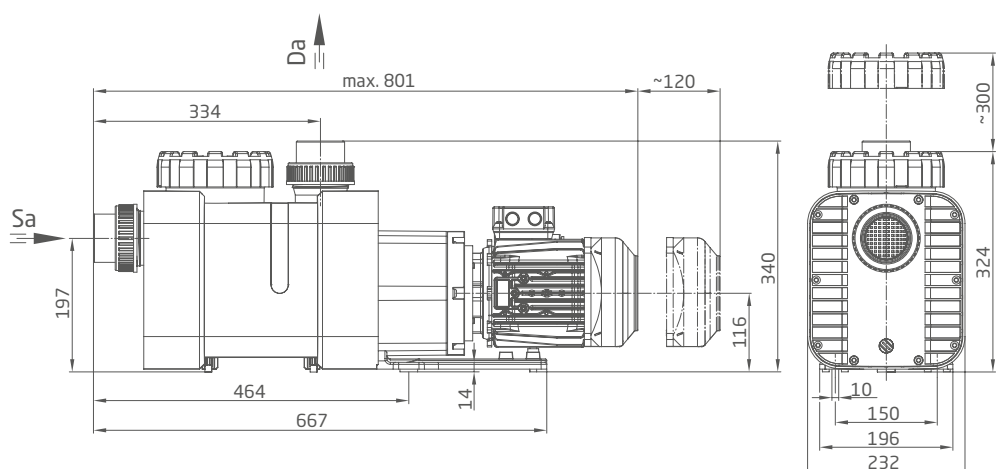
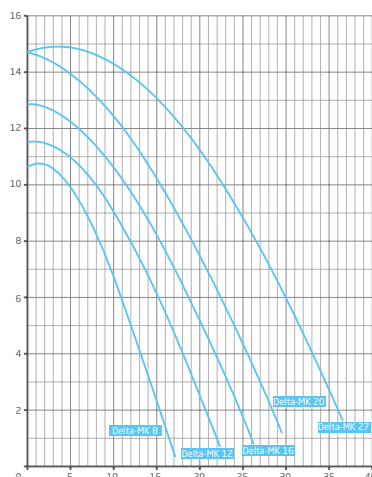
De monoblock look geeft deze pomp een modern eigentijds karakter, net als de prestaties. Voorzien van groot pomphuis met een inhoud van circa 4 liter en transparante deksel met LED verlichting (sleutel voor wartel wordt meegeleverd). Standaard uitgevoerd met PVC kraagbussen en verdiepte aftappluggen, geen breukgevaar. Toe te passen bij zwembaden met zout-elektrolyse systemen met zoutconcentratie 0,5% (5 gram/liter), hogere concentraties (AK uitvoering) op aanvraag. **5 jaar fabrieksgarantie.**

### Specificaties / 1 fase

Artikelnummer	A 0605315	A 0605316	A 0605317	A 0605318	A 0605319
Model	MK8-1F	MK12-1F	MK16-1F	MK20-1F	MK27-1F
€	€ 1.198,00	€ 1.211,00	€ 1.228,00	€ 1.284,00	€ 1.362,00
Capaciteit in m <sup>3</sup> /h bij 8 mwk	9	13	17	22	28
Opgenomen vermogen in kW (P1)	0,50	0,65	0,97	1,10	1,40
Afgegeven vermogen in kW (P2)	0,30	0,45	0,65	0,75	1,00
Pk	0,40	0,60	0,75	1,00	1,40
Voltage	230	230	230	230	230
Stroom in Ampère	2,6	3,2	4,7	5,2	6,7
Aansluitmaat zuig/pers in mm (lijmverbinding)	50F/50F	50F/50F	63F/63F	63F/63F	63F/63F
Gewicht in kg	12,8	12,8	14,2	15,6	19,0

### Specificaties / 3 fasen

Artikelnummer	A 0605321	A 0605322	A 0605323	A 0605324	A 0605325
Model	MK8-1F	MK12-1F	MK16-1F	MK20-1F	MK27-1F
€	€ 1.145,00	€ 1.185,00	€ 1.214,00	€ 1.275,00	€ 1.366,00
Capaciteit in m <sup>3</sup> /h bij 8 mwk	9	13	17	22	28
Opgenomen vermogen in kW (P1)	0,50	0,63	0,97	0,93	1,26
Afgegeven vermogen in kW	0,30	0,45	0,65	0,75	1,00
Pk	0,40	0,60	0,75	1,00	1,40
Voltage ster/driehoek	400/230	400/230	400/230	400/230	400/230
Stroom in Ampère ster/driehoek	1,00/1,75	1,25/2,15	1,55/2,70	1,95/3,40	2,25/3,90
Aansluitmaat zuig/pers in mm (lijmverbinding)	50F/50F	50F/50F	63F/63F	63F/63F	63F/63F
Gewicht in kg	11,8	12,6	13,9	15,4	19,8



## Speck Badu Delta-MK Eco VS frequentiegestuurde pomp



**NIET OP  
VOORRAAD**  
VRAAG NAAR  
DE LEVERTIJD

Gebaseerd op het topmodel frequentiegestuurde zwembadpompen met permanent magneetmotor. De te verwachten standaard in kwalitatieve hoogstaande technische zwembadinstallaties, **wordt in Europa exclusief via de vakhandel verdeeld**. Het grote verschil met de bestaande Delta serie is dat de Delta-MK pomp **zonder mechanical seal** uitgevoerd is. De elektromotor is onderhoudsvrij en voorzien van hoogwaardige kogellagers.

De Badu Delta Eco VS pomp is **extreem stil en efficiënt**, door geconfigureerde hydrauliek. Voorzien van speciaal ontworpen koelingsventilator waardoor de pomp nog stiller wordt.

Dat betekent hoge capaciteiten met minder energieverbruik, de ideale combinatie. De elektromotor is onderhoudsvrij, voorzien van RVS as en uitgevoerd met 'high performance' kogellagers. Het elektrische gedeelte is volledig galvanisch gescheiden van het zwembadwater voor optimale elektronische scheiding. Maximaal 1,5 meter boven- of 3 meter onder waterniveau te plaatsen. 3 vrij instelbare toerentallen (1000-3000 tpm). Folie toetsenbord met 8 toetsen zonder dubbel bezetting, voor een eenvoudige menu-navigatie. Het display op de elektromotor is eenvoudig en intuïtief te bedienen, info-toets voor weergave energieverbruik. Zowel aanzuigtijd (OFF, 1-10 min) als aanzuigsnelheid (1000-3000tpm) instelbaar. Voorzien van 5-aderige kabel om toerental en stopfunctie dmv potentiaalvrije contacten extern aan te sturen. **Extern aan te sturen middels de Aqua Easy Pool Control**. De monoblock look geeft deze pomp een modern eigentijds karakter, net als de prestaties. Voorzien van groot pomphuis met een inhoud van circa 4 liter en transparante deksel met LED verlichting (sleutel voor wartel wordt meegeleverd). Standaard uitgevoerd met PVC kraagbussen en verdiepte aftappluggen, geen breukgevaar. Toe te passen bij zwembaden met zout-elektrolyse systemen met zoutconcentratie 0,5% (5 gram/liter), hogere concentraties (AK uitvoering) op aanvraag. **5 jaar fabrieksgarantie**.

### Specificaties

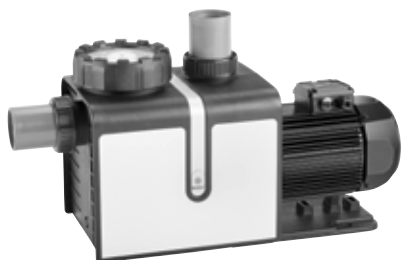
<b>Artikelnummer</b>	<b>A 0605326</b>
Model	Delta-MK Eco VS
€	<b>€ 2.021,00</b>

Capaciteit in m <sup>3</sup> /h (bij 8 mwk/3000 rpm)	30
Vermogen in kW (bij 3000 rpm)	
- opgenomen (P1)	1,80
- afgegeven (P2)	1,40
Pk	1,40
Voltage	230
Stroom in Ampère bij 3000 rpm	7,8
Aansluitmaat zuig/pers in mm (lijmverbinding)	63F/63F
Gewicht in kg	14,0

### Onderdelen Speck Badu Delta-MK en Badu Delta-MK Eco VS

Artikelnummer	Omschrijving	€
B 1954293	Deksel	56,80
B 1954078	Deksel O-ring	4,30
B 1954063	Deksel wartel	35,20
B 1954332	Pompmant	26,30
B 1954052	Aftapplug	1,10
B 1954045	Aftapplug O-ring	0,70
B 1954337	Pomphuis pakking	12,10
B 1954421	Sealset ø 14mm Badu Delta 9, 13 en 17	40,70
B 1954081	Sealset ø 20mm Badu Delta 22, 28 en Eco VS	51,30
B 1954415	Diffuser Badu Delta 9 en 13	42,60
B 1954416	Diffuser Badu Delta 17 en 22	59,00
B 1954335	Diffuser Badu Delta 28 en Eco VS	62,30
B 1954338	Diffuser O-ring	1,60
B 1954417	Waaier Badu Delta 9	58,00
B 1954418	Waaier Badu Delta 13	62,80
B 1954419	Waaier Badu Delta 17	63,40
B 1954420	Waaier Badu Delta 22	71,00
B 1954336	Waaier Badu Delta 28 en Eco VS	77,60
B 1954076	Waaier bout Badu Delta 9, 13 en 17	1,10
B 1954077	Waaier bout Badu Delta 22, 28 en Eco VS	2,50
B 1954017	Waaier bout O-ring Badu Delta 9, 13 en 17	1,30
B 1954080	Waaier bout O-ring Badu Delta 22, 28 en Eco VS	1,80
B 1954342	Koppeling wartel	36,75
B 1954343	Koppeling kraagbus	20,30
B 1954339	Koppeling O-ring	1,25

## Speck Badu Profi pomp



Exclusief design Premium polypropyleen pomp van Speck, voor de grotere zwembaden, **wordt in Europa exclusief via de vakhandel verdeeld**. Maximaal efficiënte, zeer stille zelf aanzuigende zwembadpomp, voorzien van nieuwste generatie motor. Standaard (bij 1 fase) geleverd met ingebouwd thermisch relais. Voorzien van transparant pomp deksel met LED verlichting (sleutel voor wartel wordt meegeleverd). Standaard uitgevoerd met PVC kraagbussen en verdiepte aftap-pluggen, geen breukgevaar. Het elektrische gedeelte is volledig galvanisch gescheiden. Maximaal 3 meter boven- of 3 meter onder waterniveau te plaatsen. Toe te passen bij zwembaden met zout-elektrolyse systemen met zoutconcentratie 0,5% (5 gram/liter), hogere concentraties (AK uitvoering) op aanvraag.

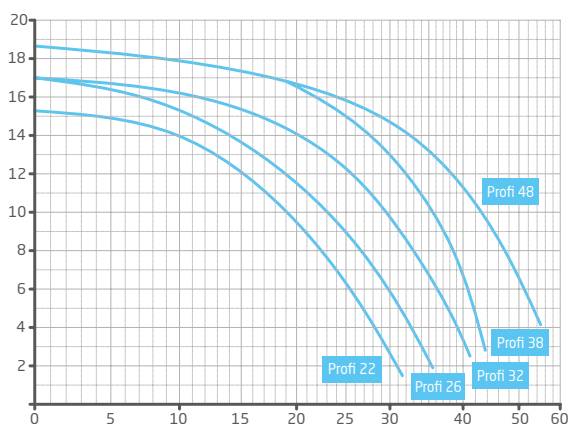
**5 jaar fabrieksgarantie.**

### Specificaties / 1 fase

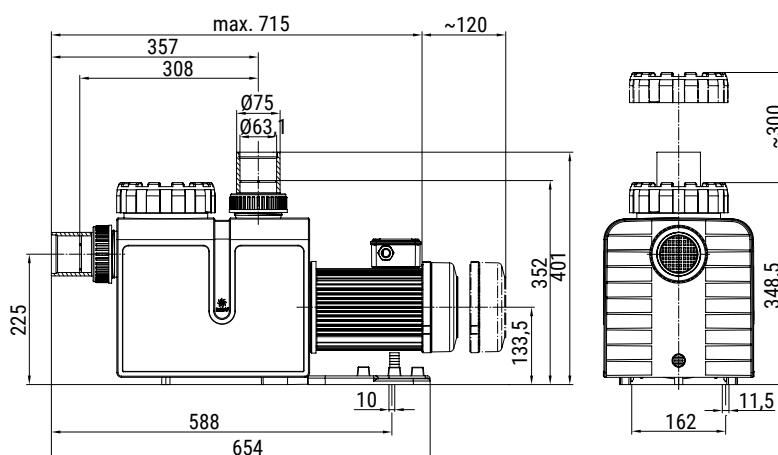
Artikelnummer	A 0605140	A 0605141	A 0605142	A 0605143	A 0605144
Model	Profi 22-1F	Profi 26-1F	Profi 32-1F	Profi 38-1F	Profi 48-1F
€	€ 944,00	€ 1.168,00	€ 1.317,00	€ 1.446,00	€ 1.676,00
Capaciteit in m <sup>3</sup> /h bij 8 mwk	22	26	32	38	48
Opgenomen vermogen in kW (P1)	1,10	1,45	1,75	2,20	2,90
Afgegeven vermogen in kW (P2)	0,75	1,00	1,30	1,80	2,20
Pk	1,00	1,30	1,70	2,40	3,00
Voltage	230	230	230	230	230
Stroom in Ampère	5,2	6,7	7,8	10,0	12,60
Aansluitmaat zuig/pers in mm (lijmverbinding)	75M/63F	75M/63F	75M/63F	75M/63F	75M/63F
Gewicht in kg	16,7	20,2	21,0	24,3	25,4

### Specificaties / 3 fasen

Artikelnummer	A 0605150	A 0605151	A 0605152	A 0605153	A 0605154
Model	Profi 22-3F	Profi 26-3F	Profi 32-3F	Profi 38-3F	Profi 48-3F
€	€ 944,00	€ 1.168,00	€ 1.317,00	€ 1.446,00	€ 1.676,00
Capaciteit in m <sup>3</sup> /h bij 8 mwk	22	26	32	38	48
Opgenomen vermogen in kW (P1)	0,97	1,26	1,62	2,20	2,62
Afgegeven vermogen in kW (P2)	0,75	1,00	1,30	1,80	2,20
Pk	1,00	1,30	1,70	2,40	3,00
Voltage ster/driehoek	400/230	400/230	400/230	400/230	400/230
Stroom in Ampère ster/driehoek	1,95/3,40	2,25/3,90	2,80/4,85	3,70/6,40	4,40/7,70
Aansluitmaat zuig/pers in mm (lijmverbinding)	75M/63F	75M/63F	75M/63F	75M/63F	75M/63F
Gewicht in kg	16,5	20,9	23,7	22,0	23,7



Gesamtförderhöhe H (m) / Förderstrom Q (m<sup>3</sup>/h) >





## Speck Badu Profi Eco VS frequentiegestuurde pomp



Zelfaanzuigende pomp die de Badu Profi pomp combineert met een frequentie geregelde permanent magneetmotor, **wordt in Europa exclusief via de vakhandel verdeeld**. Maximaal efficiënte, zeer stille zelf aanzuigende zwembadpomp. De motor overtreft de actueel hoogst energie-efficiëntie klasse IE3, vooruitlopend op klasse IE4.

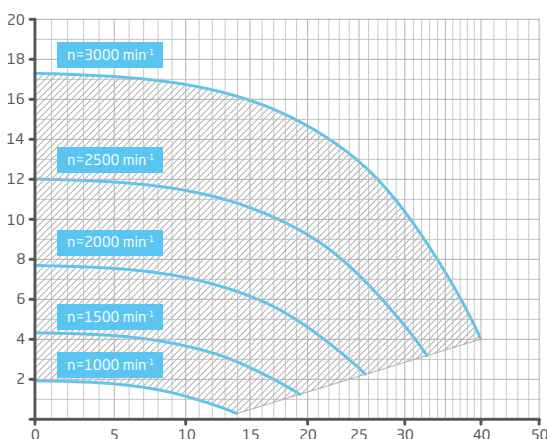
3 vrij instelbare toerentallen (1000-3000 tpm). Folie toetsenbord met 8 toetsen zonder dubbel bezetting, voor een eenvoudige menu-navigatie. Info-toets voor weergave energieverbruik. Zowel aanzuigtijd (OFF, 1-10 min) als aanzuigsnelheid (1000-3000tpm) instelbaar. Voorzien van 5-aderige kabel om toerental en stopfunctie dmv potentiaalvrije contacten extern aan te sturen. Extern aan te sturen middels de Aqua Easy Pool Control. Voorzien van transparant pompdeksel met LED verlichting (sleutel voor wartel wordt meegeleverd). Standaard uitgevoerd met PVC kraagbussen en verdiepte aftappluggen, geen breukgevaar. Het elektrische gedeelte is volledig galvanisch gescheiden. Maximaal 3 meter boven- of 3 meter onder waterniveau te plaatsen. Toe te passen bij zwembaden met zout-elektrolyse systemen met zoutconcentratie 0,5% (5 gram/liter), hogere concentraties (AK uitvoering) op aanvraag. 5 jaar fabrieksgarantie.

### Specificaties

<b>Artikelnummer</b>	<b>A 0605160</b>
<b>Model</b>	<b>Profi Eco VS</b>
<b>€</b>	<b>€ 1.530,00</b>
Capaciteit in m <sup>3</sup> /h (bij 8 mwk/3000 rpm)	38
Vermogen in kW (bij 3000 rpm)	
- opgenomen (P1)	1,70
- afgegeven (P2)	1,40
Pk	1,90
Voltage	230
Stroom in Ampère bij 3000 rpm	7,80
Aansluitmaat zuig/pers in mm (lijmverbinding)	75M/63F
Gewicht in kg	17,0

### Onderdelen Speck Badu Profi en Profi Eco VS

Artikelnummer	Omschrijving	€
B 1954293	Deksel	56,80
B 1954078	Deksel O-ring	4,30
B 1954063	Deksel wartel	35,20
B 1954297	Pompmant	29,60
B 1954052	Aftapplug	1,10
B 1954045	Aftapplug O-ring	0,70
B 1954098	Pomphuis pakking	4,40
B 1954081	Sealset ø 20mm	51,30
B 1954068	Diffuser voor Badu Profi 22, 26, 32, 38 en Eco VS	60,10
B 1954380	Diffuser voor Badu Profi 48	52,50
B 1954155	Diffuser O-ring	2,70
B 1954381	Waaier Badu Profi 22	56,80
B 1954382	Waaier Badu Profi 26	57,30
B 1954383	Waaier Badu Profi 32	64,50
B 1954384	Waaier Badu Profi 38	64,50
B 1954385	Waaier Badu Profi 48	64,50
B 1954079	Waaier Badu Profi Eco VS	63,40
B 1954077	Waaier bout	2,50
B 1954080	Waaier bout O-ring	1,80
B 1954159	Koppeling wartel	5,00
B 1954442	Koppeling kraagbus	30,30
B 1954280	Koppeling O-ring	1,35



Gesamtförderhöhe H (m) / Förderstrom Q (m<sup>3</sup>/h) >

## Speck Badu Prime /7-20 pomp



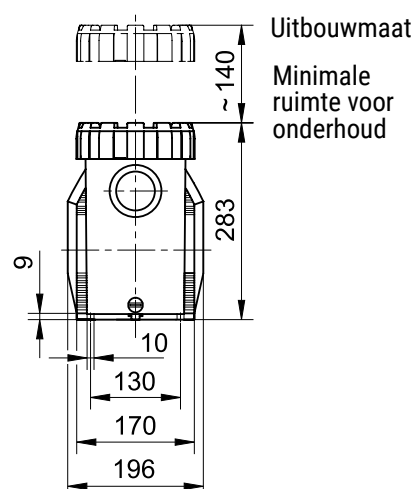
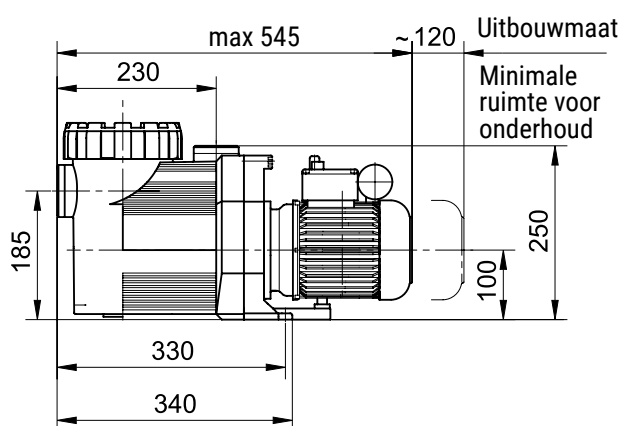
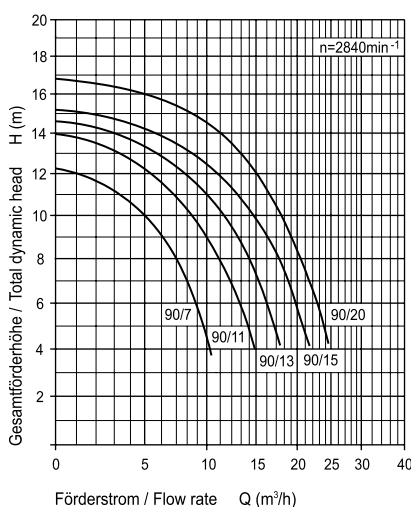
**Het van oudsher populairste model van Speck, bekend en gelijk aan de oranje Badu 90 serie.** Zeer stille zelfaanzuigende polypropyleen zwembadpomp. Standaard geleverd met ingebouwd thermisch relais. Voorzien van transparant deksel (sleutel voor wartel wordt meegeleverd) en groot voorfilter van 3 liter. Het elektrische gedeelte is volledig galvanisch gescheiden. Maximaal 3 meter boven- of 3 meter onder waterniveau te plaatsen. Toe te passen bij zwembaden met zout-elektrolyse systemen met zoutconcentratie 0,5% (5 gram/liter), hogere concentraties (AK uitvoering) op aanvraag. 2 jaar fabrieksgarantie.

### Specificaties / 1 fase

Artikelnummer	A 0605215	A 0605216	A 0605217	A 0605218	A 0605219
Model	Prime 7-1F	Prime 11-1F	Prime 13-1F	Prime 15-1F	Prime 20-1F
€	€ 734,00	€ 786,00	€ 811,00	€ 891,00	€ 939,00
Capaciteit in m <sup>3</sup> /h bij 8 mwk	7	11	13	15	20
Opgenomen vermogen in kW (P1)	0,50	0,69	0,85	1,10	1,40
Afgegeven vermogen in kW (P2)	0,30	0,45	0,55	0,75	1,00
Pk	0,40	0,60	0,75	1,00	1,40
Voltage	230	230	230	230	230
Stroom in Ampère	2,4	3,0	4,0	5,2	6,7
Aansluitmaat zuig/pers in duim	1½"/1½"	1½"/1½"	2"/1½"	2"/1½"	2"/1½"
Gewicht in kg	9,2	9,2	11	13	16

### Specificaties / 3 fasen

Artikelnummer	A 0605225	A 0605226	A 0605227	A 0605228	A 0605229
Model	Prime 7-3F	Prime 11-3F	Prime 13-3F	Prime 15-3F	Prime 20-3F
€	€ 703,00	€ 743,00	€ 796,00	€ 826,00	€ 840,00
Capaciteit in m <sup>3</sup> /h bij 8 mwk	7	11	13	15	20
Opgenomen vermogen in kW (P1)	0,44	0,66	0,75	1,00	1,32
Afgegeven vermogen in kW (P2)	0,30	0,45	0,55	0,75	1,00
Pk	0,40	0,60	0,75	1,00	1,40
Voltage ster/driehoek	400/230	400/230	400/230	400/230	400/230
Stroom in Ampère ster/driehoek	0,95/1,65	1,25/2,15	1,55/2,70	1,95/3,40	2,25/3,90
Aansluitmaat zuig/pers in duim	1½"/1½"	1½"/1½"	2"/1½"	2"/1½"	2"/1½"
Gewicht in kg	9	9	11	12,2	12,3



**Accessoires** Speck Badu Prime

voor het eenvoudig aansluiten van deze pompmodellen, zonder tape- en fitwerk, kunnen onderstaande koppelingen toegepast worden.

Artikelnummer	Omschrijving	€
A 0915023	50 F x 1½" inclusief O-ring	13,30
A 0915024	63 F x 2" inclusief O-ring	15,05



N 0699989

N 0699989	Gereedschapset voor vervanging waaier en sealset Speck pompen	165,00
-----------	---	--------

**Onderdelen** Speck Badu 90-Prime

B 1954062	Deksel	34,80
B 1954078	Deksel O-ring	4,30
B 1954063	Deksel wartel	35,20
B 1954036	Pompmant	17,10
B 1954052	Aftapplug	1,10
B 1954045	Aftapplug O-ring	0,70
B 1954044	Pomphuis pakking	5,50
B 1954200	Sealset ø 14mm Badu 90-Prime /7-11-13	40,70
B 1954081	Sealset ø 20mm Badu 90-Prime/15-20	51,30
B 1954076	Waaier bout Badu 90-Prime/7-11-13	1,10
B 1954077	Waaier bout Badu 90-Prime/15-20	2,50
B 1954017	Waaier bout O-ring Badu 90-Prime /7-11-13	1,30
B 1954080	Waaier bout O-ring Badu 90-Prime/15-20	1,80
B 1954099	O-ringen revisieset Badu 90-Prime/7-11-13	13,40
B 1954100	O-ringen revisieset Badu 90-Prime/15-20	14,10
B 1954066	Diffuser Badu 90-Prime/7-11-13	58,90
B 1954068	Diffuser Badu 90-Prime/15-20	60,10
B 1954067	Diffuser Badu 90/20 tot 2007	60,10
B 1954069	Waaier Badu 90-Prime/7	56,30
B 1954070	Waaier Badu 90-Prime/11	57,80
B 1954071	Waaier Badu 90-Prime/13	60,40
B 1954073	Waaier Badu 90-Prime/15	70,00
B 1954075	Waaier Badu 90-Prime/20	72,25
B 1954074	Waaier Badu 90/20 tot 2007	72,10

## Speck Badu Prime /25-48 pomp



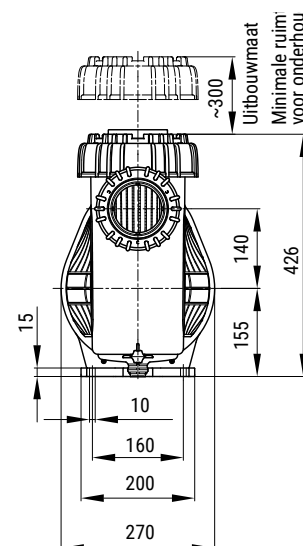
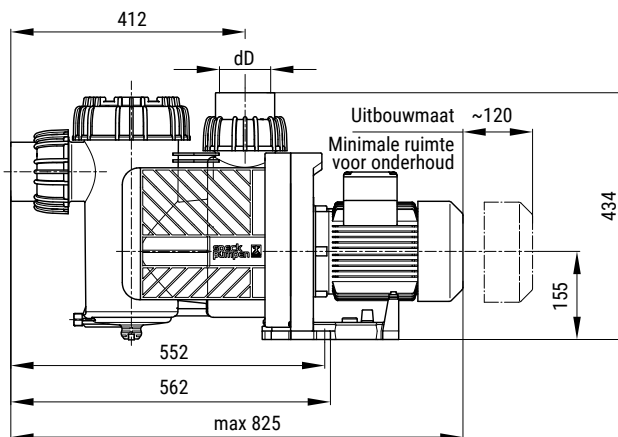
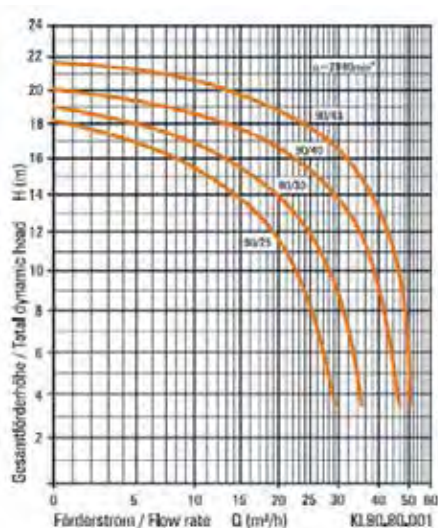
Zeer stille zelfaanzuigende polypropyleen zwembadpomp. Standaard geleverd met ingebouwd thermisch relais. Voorzien van transparant deksel (sleutel voor wartel wordt meegeleverd) en groot voorfilter van 6 liter. Het elektrische gedeelte is volledig galvanisch gescheiden. Maximaal 3 meter boven- of 3 meter onder waterniveau te plaatsen. Toe te passen bij zwembaden met zout-elektrolyse systemen met zoutconcentratie 0,5% (5 gram/liter), hogere concentraties (AK uitvoering) op aanvraag. 2 jaar fabrieksgarantie.

### Specificaties / 1 fase

Artikelnummer	A 0605220	A 0605221	A 0605222	A 0605223
Model	Prime 25-1F	Prime 30-1F	Prime 40-1F	Prime 48-1F
€	€ 1.341,00	€ 1.468,00	€ 1.684,00	€ 2.244,00
Capaciteit in m <sup>3</sup> /h bij 8 mwk	25	30	40	48
Opgenomen vermogen in kW (P1)	1,85	2,00	2,90	3,45
Afgegeven vermogen in kW (P2)	1,30	1,50	2,20	2,60
Pk	1,75	2,00	3,00	3,50
Voltage	230	230	230	230
Stroom in Ampère	7,9	8,8	13,0	15,0
Aansluitmaat zuig/pers (lijmverbinding)	75F/75F	75F/75F	90F/90F	90F/90F
Gewicht in kg	22	22	24	30

### Specificaties / 3 fasen

Artikelnummer	A 0605230	A 0605231	A 0605232	A 0605233
Model	Prime 25-3F	Prime 30-3F	Prime 40-3F	Prime 48-3F
€	€ 1.244,00	€ 1.366,00	€ 1.587,00	€ 1.752,00
Capaciteit in m <sup>3</sup> /h bij 8 mwk	25	30	40	48
Opgenomen vermogen in kW (P1)	1,65	1,85	2,70	3,30
Afgegeven vermogen in kW (P2)	1,30	1,50	2,20	2,60
Pk	1,75	2,00	3,00	3,10
Voltage ster/driehoek	400/230	400/230	400/230	400/230
Stroom in Ampère ster/driehoek	2,80/4,80	3,20/5,55	4,60/8,00	5,50/9,50
Aansluitmaat zuig/pers (lijmverbinding)	75F/75F	75F/75F	90F/90F	90F/90F
Gewicht in kg	21	21	24	26



**Onderdelen** Speck Badu 90-Prime

Artikelnummer	Omschrijving	€
B 1954189	Deksel	45,90
B 1954157	Deksel O-ring	4,90
B 1954190	Deksel wartel	46,30
B 1954168	Pompmand	35,40
B 1954020	Aftapdop+pakking	1,10
B 1954158	Pomphuis pakking	7,10
B 1954120	Diffuser O-ring	4,30
B 1954081	Sealset $\varnothing$ 20mm	51,30
B 1954143	Waaier dopmoer	15,00
B 1954121	Waaier dopmoer O-ring	2,30
B 1954046	Koppeling O-ring	1,60
B 1954127	Koppeling wartel	39,90
B 1954128	Koppeling kraagbus Badu 90-Prime/25-30	13,00
B 1954129	Koppeling kraagbus Badu 90-Prime/40-48	31,10
B 1954191	Waaier Badu 90-Prime/25	75,00
B 1954171	Waaier Badu 90-Prime/30	85,50
B 1954192	Waaier Badu 90-Prime/40	86,20
B 1954115	Waaier Badu 90-Prime/48	110,40

**Speck Badu Block / Badu Block Multi pomp**

Professionele filterpomp, pomphuis vervaardigd uit gietijzer of kunststof. Verticaal gemonteerd op een voorfilter, plaatsbesparend en montagevriendelijk. Inzetbaar op vele gebieden zoals oa zwembadwater in openbare baden, waterglijbanen en filterinstallaties. Enkeltraps en semi-zelf-aanzuigend. De Blockpomp en het voorfilterhuis zijn tot een geheel in elkaar geflenst.

Capaciteiten tot 600m<sup>3</sup>/h, opvoerhoogte tot 37/52 mwk. Bedrijfsdruk pomphuis 10 bar, voorfilterhuis 5 bar. Mediumtemperatuur tot 50°C. Toerental bij 50 Hz - circa 1450/2900 omw/min1. 2 jaar fabrieksgarantie.

**Speck Badu Normblock / Badu Normblock Multi pomp**

Professionele centrifugaal pomp zonder voorfilter, pomphuis vervaardigd uit gietijzer of kunststof. Inzetbaar op vele gebieden zoals oa zwembadtechniek, filterinstallaties, waterbehandeling, scheepsbouw en industrie. Enkeltraps en semi-zelfaanzuigend. De pomp en normmotor zijn tot een geheel in elkaar geflenst.

Capaciteiten tot 740m<sup>3</sup>/h, opvoerhoogte tot 101 mwk. Bedrijfsdruk tot 16 bar. Mediumtemperatuur van -30° tot +140°C. Toerental bij 50 Hz - circa 1450/2900 omw/min1. Toerental bij 60 Hz - circa 1750/3500 omw/min1. 2 jaar fabrieksgarantie.

**De Speck Badu (Norm)Block pompen leveren wij projectmatig uit. Wij informeren u graag over de vele mogelijkheden in capaciteit en uitvoering.**



## Speck Badu Resort pomp

Stille polypropyleen zelfaanzuigende zwembadpomp voor veeleisende filterinstallaties met grote capaciteiten. **Uitermate geschikt voor openbare (WHVBZ/Vlarem) zwembaden.**

Voorzien van transparant deksel (sleutel voor wartel wordt meegeleverd) en groot voorfilter 10 liter. Het elektrische gedeelte is volledig galvanisch gescheiden. Maximaal 3 meter boven- of 3 meter onder waterniveau te plaatsen. Toe te passen bij zwembaden met zout-elektrolyse systemen met zoutconcentratie 0,5% (5 gram/liter), hogere concentraties (AK uitvoering) op aanvraag. 2 jaar fabrieksgarantie.

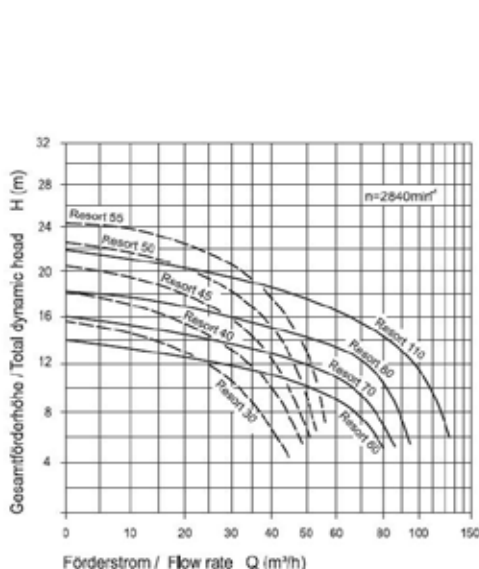


### Specificaties

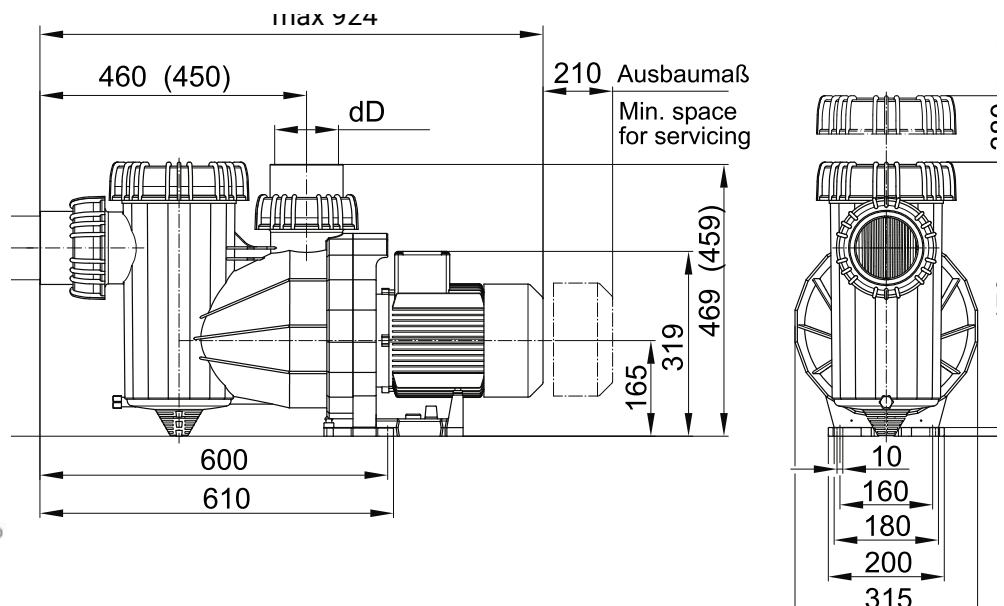
Artikelnummer	C 0605235	C 0605236	C 0605241	C 0605242	C 0605243
Model	Resort 30	Resort 40	Resort 45	Resort 50	Resort 55
€	€ 1.448,00	€ 1.612,00	€ 1.651,00	€ 1.824,00	€ 2.261,00
Capaciteit in m <sup>3</sup> /h bij 10 mwk	30	40	45	50	55
Opgenomen vermogen in kW (P1)	1,90	2,70	3,10	3,55	4,66
Afgegeven vermogen in kW (P2)	1,50	2,20	2,60	3,00	4,00
Pk	2,00	3,00	3,50	4,20	5,50
Voltage ster/driehoek	400/230	400/230	400/230	400/230	690/400
Stroom in Ampère ster/driehoek	3,20/5,55	4,60/8,00	5,50/9,50	6,20/10,70	4,60/7,90
Aansluitmaat zuig/pers (lijmverbinding)	75F/75F	90F/90F	90F/90F	110F/110F	110F/110F
Gewicht in kg	23	26	28	29	34

### Specificaties

Artikelnummer	C 0605237	C 0605238	C 0605239	C 0605240
Model	Resort 60	Resort 70	Resort 80	Resort 110
€	€ 1.740,00	€ 1.918,00	€ 2.298,00	€ 2.601,00
Capaciteit in m <sup>3</sup> /h bij 10 mwk	60	70	80	110
Opgenomen vermogen in kW (P1)	3,10	3,55	4,66	6,35
Afgegeven vermogen in kW (P2)	2,60	3,00	4,00	5,50
Pk	3,50	4,20	5,50	7,50
Voltage ster/driehoek	400/230	400/230	690/400	690/400
Stroom in Ampère ster/driehoek	5,50/9,50	6,20/10,70	4,60/7,90	6,00/10,40
Aansluitmaat zuig/pers (lijmverbinding)	110F/110F	110F/110F	110F/110F	110F/110F
Gewicht in kg	28	29	34	41



Speck Badu Resort



## Speck Badu Resort PM pomp

Gelijk aan model Speck Badu Resort, echter voorzien van permanent magneetmotor.  
**Functioneert niet zonder een optionele handmatig ingestelde Optidrive frequentieregelaar.**  
 In combinatie met een frequentieregelaar zorgt deze pomp voor serieuze besparingen, specifiek bij inzet in openbare (WHVBZ/Vlarem) zwembaden. 2 jaar fabrieksgarantie.



### Specificaties

Artikelnummer	C 0605105	C 0605106	C 0605107
Model	50PM	70PM	110PM
€	€ 2.825,00	€ 2.914,00	€ 3.522,00
Capaciteit in m <sup>3</sup> /h bij 8 mwk	50	70	110
Opgenomen vermogen in kW (P1)	3,28	3,28	5,93
Afgegeven vermogen in kW (P2)	3,00	3,00	5,50
Pk	4,40	4,40	7,90
Voltage ster	400	400	400
Stroom in Ampère	5,10	5,10	8,90
Aansluitmaat zuig/pers (lijmverbinding)	110F/110F	110F/110F	110F/110F
Gewicht in kg	25	25	28,3

### Accessoires Speck Badu Resort PM

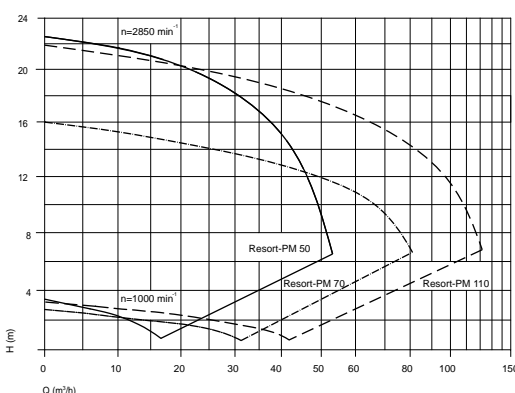
onderstaande Optidrive frequentieregelaars zijn toepasbaar in combinatie met de PM motoren.  
**Voor de juiste werking dienen enkele parameters handmatig gewijzigd te worden, gebeurt dit niet dan gaat de pomp defect.** Via Mijn Pomaz is een verkorte handleiding te raadplegen.



Artikelnummer	Omschrijving	€
C 0619076-G	tbv C 0605105, vermogen 4,00 kW / vermogen uitgaand max 9,5 A	887,00
C 0619077-G	tbv C 0605106, vermogen 5,50 kW / vermogen uitgaand max 14,0 A	1.339,00
C 0619078-G	tbv C 0605107, vermogen 7,50 kW / vermogen uitgaand max 18,0 A	1.551,00

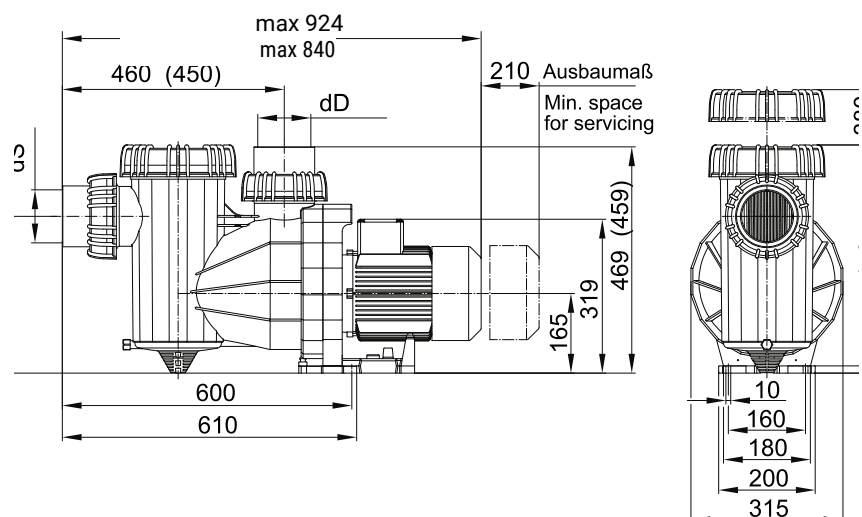
### Onderdelen Speck Badu Resort / Resort PM

Artikelnummer	Omschrijving	€	Artikelnummer	Omschrijving	€
B 1954107	Deksel	67,90	B 1954128	Koppeling kraagbus Resort 30	13,00
B 1954118	Deksel O-ring	17,70	B 1954129	Koppeling kraagbus Resort 40-45	31,10
B 1954108	Deksel wartel	67,90	B 1954137	Koppeling kraagbus Resort 50 t/m 110	51,90
B 1954106	Pompmant	41,20	B 1954193	O-ringen revisieset Resort 30-40-45	44,40
B 1954020	Aftapdop+pakking	1,10	B 1954194	O-ringen revisieset Resort 50-55	48,10
B 1954119	Pomphuis pakking	20,00	B 1954195	O-ringen revisieset Resort 60 t/m 110	43,30
B 1954120	Diffuser O-ring	4,30	B 1954113	Waaier Badu Resort 30	100,00
B 1954081	Sealset ø 20mm	51,30	B 1954114	Waaier Badu Resort 40	100,00
B 1954143	Waaier dopmoer	15,00	B 1954115	Waaier Badu Resort 45	110,40
B 1954121	Waaier dopmoer O-ring	2,30	B 1954116	Waaier Badu Resort 50	98,90
B 1954127	Koppeling wartel Resort 30-40-45	39,90	B 1954117	Waaier Badu Resort 55	98,90
B 1954130	Koppeling wartel Resort 50 t/m 110	55,80	B 1954150	Waaier Badu Resort 60	104,50
B 1954046	Koppeling O-ring Resort 30-40-45	1,60	B 1954151	Waaier Badu Resort 70	104,50
B 1954120	Koppeling O-ring Resort 50 t/m 110	4,30	B 1954152	Waaier Badu Resort 80	104,50
			B 1954153	Waaier Badu Resort 110	104,50



Speck Badu Resort PM

KL95.10.011-P



## Speck Badu 43 massagepomp



Een ideale massagepomp voor spa- en whirlpoolinstallaties. Capaciteiten van 13 tot 32m<sup>3</sup>/h. Galvanische scheiding waardoor de motor-as en pomp-as niet met het water in aanraking komen. Toe te passen bij zwembaden met zout-elektrolyse systemen met zoutconcentratie 0,5% (5 gram/liter), hogere concentraties (AK uitvoering) op aanvraag. 2 jaar fabrieksgarantie.

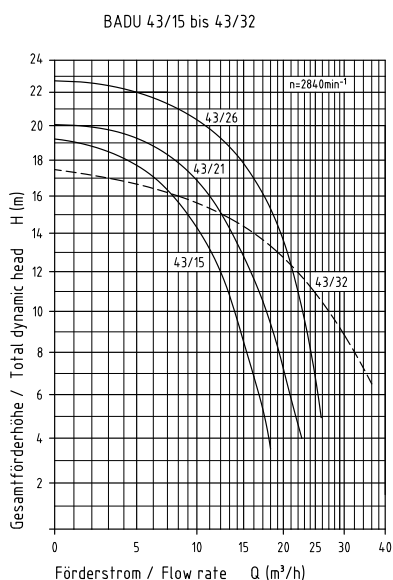
### Specificaties / 1 fase

Artikelnummer	C 0605052	C 0605074	C 0605059	C 0605064
Model	43/15-1F	43/21-1F	43/26-1F	43/32-1F
€	€ 671,00	€ 737,00	€ 1.101,00	€ 1.105,00
Capaciteit in m <sup>3</sup> /h bij 8 mwk	15	21	26	32
Opgenomen vermogen in kW (P1)	1,10	1,40	2,00	2,00
Afgegeven vermogen in kW (P2)	0,75	1,00	1,50	1,50
Pk	1,00	1,40	2,00	2,00
Voltage	230	230	230	230
Stroom in Ampère	5,20	6,70	8,90	8,90
Aansluitmaat zuig/pers in duim	2"F/2"F	2"F/2"F	2"F/2"F	2"F/2"F
Gewicht in kg	11,4	11,5	15,1	15,1

### Specificaties / 3 fasen

Artikelnummer	C 0605055	C 0605056	C 0605057	C 0605058
Model	43/15-3F	43/21-3F	43/26-3F	43/32-3F
€	€ 639,00	€ 689,00	€ 943,00	€ 957,00
Capaciteit in m <sup>3</sup> /h bij 8 mwk	15	21	26	32
Opgenomen vermogen in kW (P1)	0,97	1,26	1,85	1,85
Afgegeven vermogen in kW (P2)	0,75	1,00	1,50	1,50
Pk	1,00	1,40	2,00	2,00
Voltage ster/driehoek	400/230	400/230	400/230	400/230
Stroom in Ampère ster/driehoek	1,95/3,40	2,25/3,90	3,20/5,55	2,20/5,55
Aansluitmaat zuig/pers in duim	2"F/2"F	2"F/2"F	2"F/2"F	2"F/2"F
Gewicht in kg	11,4	11,5	15,1	15,1

### Onderdelen Speck Badu 43



Artikelnummer	Omschrijving	€
B 1954188	Aftapplug	4,90
B 1954187	Aftapplug O-ring	1,20
B 1954081	Sealset ø 20mm	51,30
B 1954186	Pomphuis pakking	4,80
B 1954181	Diffuser 43/15-21-26	33,60
B 1954182	Diffuser 43/32	51,70
B 1954155	Diffuser O-ring	2,70
B 1954183	Waaier 43/15	74,00
B 1954184	Waaier 43/21	80,90
B 1954185	Waaier 43/26	80,90
B 1954124	Waaier 43/32	97,20



## Speck Badu 21-81 blokpomp



Eéntraps, normaal zuigende blokpomp. **Ontwikkeld voor tegenstroominstallaties en zwembadattracties.** Capaciteiten van 40 tot 90m<sup>3</sup>/h. Galvanische scheiding waardoor de motor-as en pomp-as niet met het water in aanraking komen. Pomp is standaard voorzien van koppelingen met 90mm lijmverbindingen. Toe te passen bij zwembaden met zout-elektrolyse systemen met zoutconcentratie 0,5% (5 gram/liter), hogere concentraties (AK uitvoering) op aanvraag. 2 jaar fabrieksgarantie.

### Specificaties / 1 fase

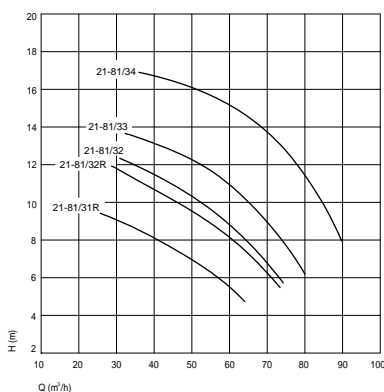
Artikelnummer	C 0605126	C 0605127
Model	31RGW	32RGW
€	€ 1.907,00	€ 2.203,00
Capaciteit in m <sup>3</sup> /h bij 8 mwk	40	60
Opgenomen vermogen in kW (P1)	2,30	2,90
Afgegeven vermogen in kW (P2)	1,60	2,20
Pk	2,00	3,00
Voltage	230	230
Stroom in Ampère	10,0	13,0
Aansluitmaat zuig/pers in mm (lijmverbinding)	90F/90F	90F/90F
Gewicht in kg	19	19

### Specificaties / 3 fasen

Artikelnummer	C 0605133	C 0605134	C 0605136	C 0605137
Model	31RGDR	32RGDR	33GDR	34GDR
€	€ 1.124,00	€ 1.203,00	€ 1.351,00	€ 1.859,00
Capaciteit in m <sup>3</sup> /h bij 8 mwk	40	60	75	90
Opgenomen vermogen in kW (P1)	2,00	2,70	3,60	4,70
Afgegeven vermogen in kW (P2)	1,60	2,20	3,00	4,00
Pk	2,00	3,00	4,00	5,50
Voltage ster/driehoek	400/230	400/230	400/230	690/400
Stroom in Ampère ster/driehoek	3,30/5,70	4,60/8,00	6,20/10,70	4,60/7,90
Aansluitmaat zuig/pers in mm (lijmverbinding)	90F/90F	90F/90F	90F/90F	90F/90F
Gewicht in kg	21	26	30	31

### Onderdelen Speck Badu 21-81

Artikelnummer	Omschrijving	€
B 1954052	Aftapplug	1,10
B 1954279	Aftapplug O-ring	0,80
B 1954081	Seal-set ø 20mm	51,30
B 1954278	Pomphuis pakking	23,00
B 1954143	Waaier dopmoer	15,00
B 1954121	Waaier dopmoer O-ring	2,30
B 1954275	Waaier 21-81/31RG	98,50
B 1954276	Waaier 21-81/32RG	98,50
B 1954150	Waaier 21-81/32G	104,50
B 1954277	Waaier 21-81/33G	96,40
B 1954152	Waaier 21-81/34G	104,50
B 1954275	Waaier 21-81/31RG	98,50
B 1954280	Aansluit-set O-ring	1,35
B 1954281	Aansluit-set compleet+O-ring	23,00



# BAYROL zwembad management systemen

Geniet te allen tijde van kristalhelder water met de automatische regelingen van Bayrol. Van een systeem voor uitsluitend waterbehandeling naar een compleet zwembad management systeem, Bayrol biedt de complete lijn.

**POMAZ en BAYROL: sterke partners in waterbehandeling!**

## Pool Relax 3



Controle en  
aansturing  
op afstand



## De PoolManager®

PoolManager®  
PoolManager® PRO  
Analyt 2



Innovatieve technologie met een chique design.  
Made in Germany.



**POMAZ BV**  
Spaarpot 5, 5667 KV Geldrop  
Postbus 174, 5660 AD Geldrop

**T** +31 (0)40 285 66 58  
**E** support@pomaz.nl  
**W** www.pomaz.nl

**BAYROL Deutschland GmbH**  
Robert-Koch-Straße 4 · D-82152 Planegg  
Telefon +49 89 857 01-0 · bayrol@bayrol.de · www.bayrol.de

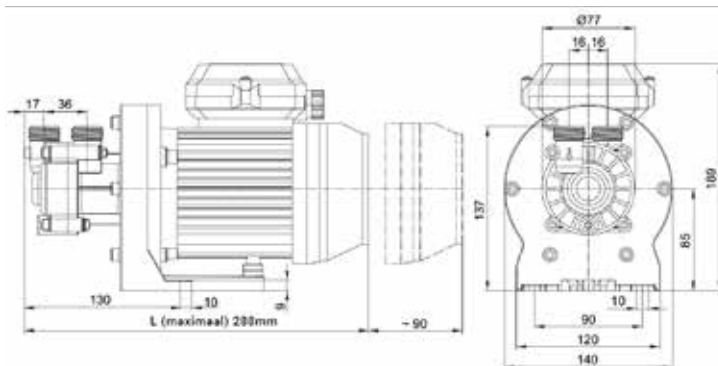
 **BAYROL**  
TECHNIK

## Speck meetwaterpompen

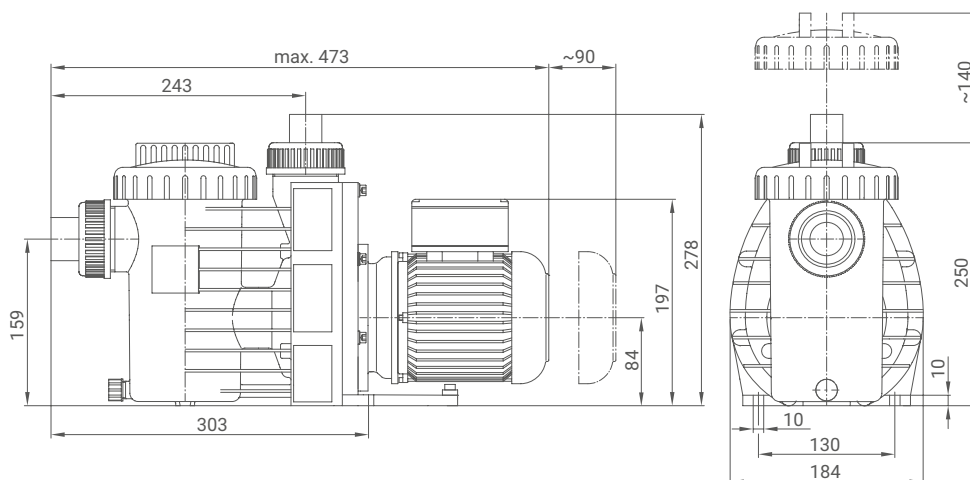


Een meetwaterpomp zorgt voor een continue waterflow door de chloormetcel. Bij een installatie met een frequentieregelaar zal de flow niet altijd constant zijn, hierdoor gaat bij een amperometrisch meetprincipe de vrijchloormeting iets afwijken. Door het toepassen van een meetwaterpomp wordt altijd een juiste flow door de meetcel gegarandeerd. 2 jaar fabrieksgarantie.

Artikelnummer	Omschrijving	€
C 0605165	Speck meetwaterpomp model V600, 0,14 kW - 230 V, rotatiepomp met peripheral waaier (zonder voorfilter) Kenmerken: - Maximale druk 4,0 bar. - Dichtheidsklasse IP55. - Aansluitmaat zuig- en perszijdig 3/4". - 1,35 Ampère, 0,28 kW (P1) / 0,14 kW (P2).	386,00



C 0605077	Speck meetwaterpomp model M1, 0,18 kW - 230 V, blokpomp met voorfilter van 0,5 liter Kenmerken: - Maximale druk 2,5 bar. - Dichtheidsklasse IP55. - Aansluitmaat zuigzijdig 32mm, perszijdig 25mm - 1,95 Ampère, 0,35 kW (P1) / 0,18 kW (P2).	425,00
-----------	--	--------



## ITT Genesis luchtblowers



A 1423018

Artikelnummer	Omschrijving	€
A 1423019	500 Watt - 230 V 36m³/h bij 1,5 meter (hoogte maximaal 1,80 meter)	291,00
A 1423018	900 Watt - 230 V 42m³/h bij 1,9 meter (hoogte maximaal 2,50 meter)	306,00

## Professionele blowers

Ringkanaalventilatoren, uitgevoerd met IP55 motor. Geleverd inclusief geluidsdemper en draad-aansluiting.



C 1427091-D

C 1427091-D	0,75 kW - 79m³/h bij 100mbar 1½" - 230 V	1.229,00
C 1427092-D	0,75 kW - 79m³/h bij 100mbar 1½" - 230/400 V (3-fasen)	1.121,00
C 1427097-D	1,10 kW - 150m³/h bij 100mbar 1½" - 230 V	1.224,00
C 1427098-D	1,10 kW - 150m³/h bij 100mbar 1½" - 230/400 V (3-fasen)	1.291,00
C 1427093-D	1,50 kW - 140m³/h bij 100mbar 2" - 230 V	1.544,00
C 1427094-D	1,50 kW - 140m³/h bij 100mbar 2" - 230/400 V (3-fasen)	1.496,00
C 1427095-D	2,20 kW - 225m³/h bij 100mbar 2" - 230/400 V (3-fasen)	1.982,00
C 1427096-D	3,00 kW - 225m³/h bij 100mbar 2" - 230/400 V (3-fasen)	2.083,00



C 1431100-DVP



C 1431120-DVP



C 1431130

### Accessoires professionele blowers

C 1431100-DVP	Persveiligheid 1¼"M	241,00
C 1431104	Manometer 0 - 0,6 bar, glycerine-gedempt	82,25
C 1431119-DVP	Aanzuigfilter 1½" (voor 0,75 kW)	159,00
C 1431120-DVP	Aanzuigfilter 2" (voor 1,50, 2,20 en 3,00 kW)	247,50
C 1431130	Geluidsdemper (extra) 1½" (voor 0,75 kW)	121,75
C 1431131	Geluidsdemper (extra) 2" (voor 1,50, 2,20 en 3,00 kW)	153,00

### Hoe blowercapaciteit te berekenen?

Tel het aantal gaatjes en vermenigvuldig dit met bijvoorbeeld de benodigde flow (m³/h). Kijk vervolgens welke hoogte (waterdiepte) overwonnen moet worden en tel hierbij 0,3 meter op, zodat de lucht met voldoende snelheid ontsnapt.

Rekenvoorbeeld obv de volgende informatie ;

- Waterpeil circa 80cm.
- Bruisbank en bruisplaat op 1 blower aan te sluiten.
- Bruisbank heeft 80 gaatjes van ø 2,5mm
- Bruisplaat heeft 26 gaatjes van ø 2,5mm en 56 van ø 3,0mm.

### Uitwerking

Maximale luchtverplaatsing :

$$80 \times 1,28 \text{ m}^3/\text{h} + 26 \times 1,28 \text{ m}^3/\text{h} + 56 \times 1,70 \text{ m}^3/\text{h} = 230,88 \text{ m}^3/\text{h}$$

Te overwinnen hoogte is 80 + 30cm (extra) = 110cm. 110cm waterkolom is gelijk aan een druk van 110mbar. De blower moet dus 230,88 m³/h verplaatsen met een druk van 110mbar.

Diameter gaatjes	Oppervlakte	Benodigde flow	
ø 2,0 mm	3,14 mm²	13,7 liter/minuut	0,50 - 0,82 m³/h
ø 2,2 mm	3,80 mm²	16,5 liter/minuut	0,60 - 0,99 m³/h
ø 2,5 mm	4,90 mm²	21,4 liter/minuut	0,75 - 1,28 m³/h
ø 2,8 mm	6,15 mm²	26,8 liter/minuut	1,00 - 1,61 m³/h
ø 3,0 mm	7,10 mm²	31,0 liter/minuut	1,10 - 1,70 m³/h
ø 3,2 mm	7,55 mm²	33,0 liter/minuut	1,20 - 1,98 m³/h
ø 3,5 mm	9,62 mm²	42,0 liter/minuut	1,50 - 2,52 m³/h
ø 3,8 mm	11,34 mm²	49,5 liter/minuut	1,80 - 2,97 m³/h
ø 4,0 mm	12,56 mm²	55,0 liter/minuut	2,00 - 3,30 m³/h
ø 5,0 mm	19,63 mm²	85,0 liter/minuut	3,00 - 5,10 m³/h

## Fitstar bronzen massagepomp

Zeer goed inzetbaar voor filterinstallaties, stroomversnellingen, watervallen, massage-douches, spuiters en diverse andere attracties. Zonder voorfilter/haarvanger, 2850 tpm, exclusief pers- en zuigaansluiting (tenzij anders vermeld). 2 jaar fabrieksgarantie.

### Specificaties Fitstar massagepomp

Artikelnummer	C 0317215 *	C 0317222 *	C 0317226 *	C 0317240	C 0317255
€	€ 1.621,00	€ 1.414,00	€ 1.584,00	€ 3.476,00	€ 3.933,00
Capaciteit in m³/h bij 10 mwk	30	38	60	100	125
Pk	2,00	3,00	3,50	5,50	7,50
Opgenomen vermogen in kW (P1)	1,60	2,40	2,80	4,25	5,90
Afgegeven vermogen in kW (P2)	1,50	2,20	2,60	4,00	5,50
Voltage, ster/driehoek	230	400/230	400/230	690/400	690/400

\* inclusief zuigaansluiting



C 0317215



C 0317222



C 0317226



C 0317240



C 0317255



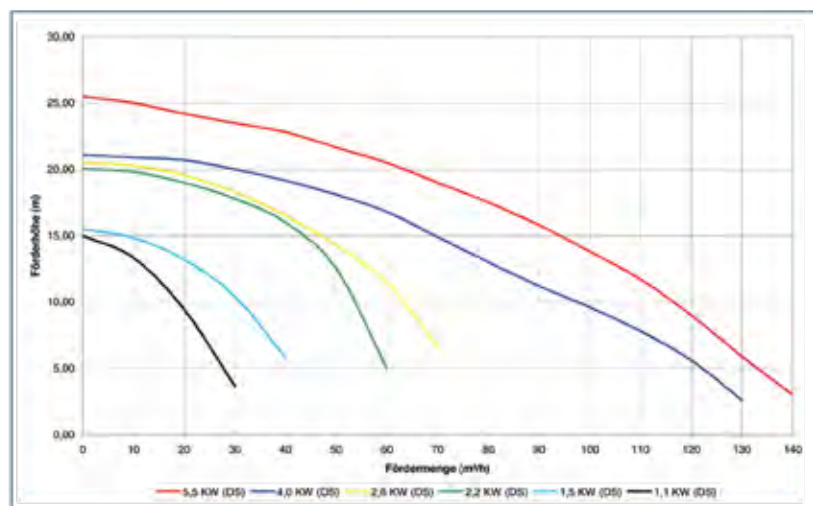
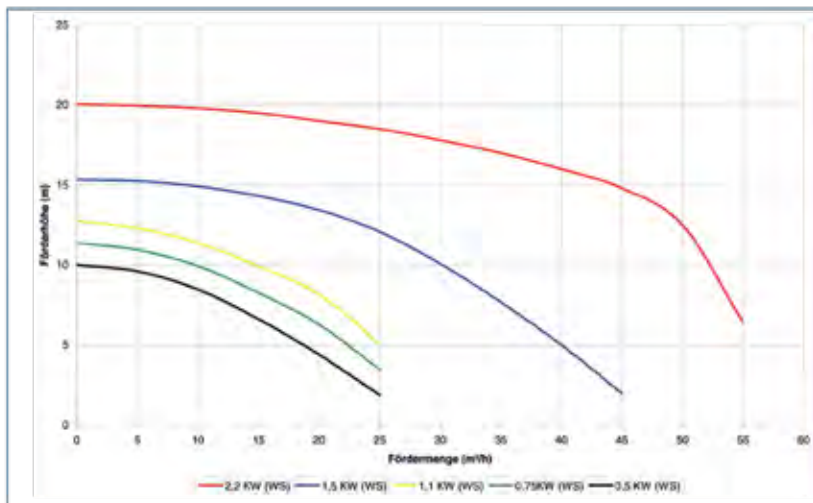
C 0317301

### Accessoires Fitstar massagepomp

Artikelnummer	Omschrijving	€
C 0317301	Persaansluiting 2" M/90° voor C 0317215/C 0317222	77,25
C 0317305	Persaansluiting 2½" M/90° voor C 0317226	94,65
C 0317309	Overgangsfleks naar 90mmF voor C 0317240/C 0317255	80,25

### Onderdelen Fitstar massagepomp

B 1952201	Mechanical sealset voor Fitstar massagepompen, 1,50 tot 5,50 kW	279,45
-----------	---	--------



## FlowVis mechanische flowmeters



Schaalverdeling

**NIEUW  
NEW**

Flow



C 0771295



**NIEUW  
NEW**

C 0771296



C 0771297

De nadruk ligt op 24-uurs filtratie, lagere snelheden en alles wat daarbij hoort. Toch wordt de flow in een installatie vaak niet uitgelezen. Het aantal Hz wel maar dat zegt niets over het aantal m<sup>3</sup> wat daadwerkelijk door de leiding gaat. Een moderne zwembadinstallatie kan dus eigenlijk niet meer zonder een flowmeting.

FlowVis biedt een revolutionaire gepatenteerde oplossing (NFS50 gecertificeerd) voor accurate, betrouwbare en toegankelijke flowmeting in zwembaden en andere watertoepassingen. De FlowVis kenmerkt zich vooral ook door de flexibliteit in installatie. **Er hoeft géén rekening gehouden te worden met een vrije ruimte voor of achter de flowmeter, zowel horizontaal als verticaal (zelfs ondersteboven) te monteren.**

Er worden in de gehele FlowVis flowmeter geen bewegende of slijtage onderdelen toegepast waardoor een lange levensduur gegarandeerd is.

De werking is even simpel als doordacht. Zodra de flow over de leiding toeneemt beweegt de klep binnen in de flowmeter zich richting de open positie. De positie van de klep geeft direct de gecalibreerde flow aan op de flowverdeling bovenop de flowmeter, snel en accuraat.

Artikelnummer	Omschrijving	€
C 0946250	DN40/ø 50mmF met terugslagklep, flowrange 2,4 tot 21m <sup>3</sup> /h, drukverlies maximaal 0,13 bar	175,00
C 0946251	DN50/ø 63mmF met terugslagklep, flowrange 2,4 tot 24m <sup>3</sup> /h, drukverlies maximaal 0,14 bar	175,00
C 0946254	DN65/ø 75mmM, flowrange 7 tot 43m <sup>3</sup> /h, drukverlies maximaal 0,12 bar	175,00
C 0946252	DN80/ø 90mmF, flowrange 20 tot 50m <sup>3</sup> /h, drukverlies maximaal 0,02 bar	520,00
C 0946253	DN100/ø 110mmF, flowrange 34 tot 64m <sup>3</sup> /h, drukverlies maximaal 0,015 bar	565,00

## Aqua Easy Flowmeter - batterij gevoed

Deze prijs- en installatievriendelijke flowmeter is geschikt voor leidingen ø 50-315mm. Zeer eenvoudig in bedrijf te stellen, enkel de juiste leidingdiameter selecteren en de meter is klaar voor gebruik. Beschikt over een LCD weergave van de actuele flow in m<sup>3</sup>/h of als totalisator in m<sup>3</sup>. De totalisator functie houdt in dat de totale flow welke door de leiding is gegaan af te lezen is en indien gewenst te resetten. Voor de batterij geldt een te verwachten levensduur van 3 jaar. De Aqua Easy Flowmeter dient geplaatst worden in een aanboorzadel, dezelfde als voor de Aqua Easy Flow Control. 2 jaar fabrieksgarantie.

Bij bestelling dient het juiste aanboorzadel geselecteerd te worden. Houd bij het plaatsen van het benodigde aanboorzadel rekening met een vrije ruimte voor en achter de sensor: voor de sensor 10 x leidingdiameter, na de sensor 5 x leidingdiameter.

C 0771295	Aqua Easy Flowmeter - batterij gevoed (exclusief aanboorzadel)	687,00
C 0771296	Aqua Easy Flowmeter servicekit in koffer - batterij gevoed Deze praktische kit geeft de zwembadbouwer de mogelijkheid om de actuele flow van de installatie uit te lezen. De blindstop (van de in de leiding gemonteerde aanboorzadel) eraf halen, flowmeter erin en de flow wordt uitgemeten. Een meerwaarde in elke service-bus.	975,00
C 0771297	Blindstop Aqua Easy flowmeter	60,00

### Accessoires Aqua Easy Flowmeter

Zie aanboorzadels op de volgende pagina.

## Aqua Easy Flow Control



Een complete Aqua Easy Flow Control bestaat uit :

- sturingskast
- flowsensor of flow transmitter
- aanboorzadel

### Digitale flowmeter én flowregelaar in een regeling, geschikt voor leidingen ø 50-315mm.

Bij de ingebruikname kan de keuze gemaakt worden tussen een flowmeter of flowregelaar. Als flowmeter wordt de actuele flow weergegeven en bewaakt middels alarmrelais. Als flowregelaar wordt de filterpomp aangestuurd op basis van ingestelde flowsnelheden. 3 vrij programmeerbare flowsnelheden. Keuze uit 3 eenheden (m<sup>3</sup>/h, L/h en m/s). Boven en ondergrens per flow snelheid in te stellen (alarmsignaal). **Volledig compatible met de Aqua Easy Pool Control.** Optioneel te voorzien van RS232 communicatiepoort voor extra uitlezing of koppeling aan domotica. 2 jaar fabrieksgarantie.

Het is gemeengoed geworden de filterpomp 24 uur per dag te laten draaien. Het grootste deel van de dag draait de pomp op een lage snelheid, meestal obv 3 verschillende toerenstanden (Hz). Praktischer, nauwkeuriger en ook efficiënter is het aansturen van de filterpomp op basis van de gewenste capaciteit/snelheid. De Aqua Easy Flow Control kan dat. Door het instellen van de gewenste capaciteit regelt deze dat de filterpomp die capaciteit haalt, ongeacht de omstandigheden die de capaciteit kunnen beïnvloeden (bv. een vervuild filter). **De Aqua Easy Flow Control kan vergeleken worden met de cruise control van een auto.** Het kiezen van een snelheid is het uitgangspunt. De auto houdt deze snelheid aan en corrigeert het vermogen indien nodig.

### Kenmerken

- 3 vrij-programmeerbare flowsnelheden.
- Iedere flowsnelheid wordt bewaakt met een vrij instelbare onder- en bovengrens alarm.
- Voor zowel het onder- als bovengrens alarm is een potentiaalvrij contact voorzien waarmee een beveiliging van randapparatuur ingeschakeld kan worden.
- Toepasbaar met sensor; frequentie/puls of analoge 0-5V, 0-10V, 0-20mA, 4-20mA.
- Manuele pompsimulator standaard beschikbaar.
- Toe te passen bij leidingdiameters van ø 50-315mm.
- Aansturing voor frequentieregelaar of VSP pomp met een analoge ingang 0-20mA, 4-20mA of 0-5V, 0-10V.
- Behuizing IP65 met fraai "smoked" transparant scharnierende deksel.
- Zowel manueel als automatisch te gebruiken.
- Ingangen zijn middels potentiaalvrije contacten aan te sturen.

Stel de Aqua Easy Flow Control zelf samen door naast de sturingskast een sensor te kiezen en een appendage set voor montage in de leiding (leidingdiameter te kiezen).

Artikelnummer	Omschrijving	€
C 0771290	Aqua Easy Flow Control sturingskast (exclusief flowsensor en aanboorzadel)	595,00

### Accessoires Aqua Easy Flow Control

C 0771291	Aqua Easy puls flowsensor, flowsensor met rotor. Meetbereik 0,15-10 m/s. Frequentiesignaal over maximaal 100 meter kabel te versturen.	419,00
C 0771292	Aqua Easy flow transmitter (4-20mA), flowsensor met rotor. Meetbereik 0,15-10 m/s. Stroomsignaal over maximaal 1000 meter kabel te versturen.	571,00



### Aanboorzadel

Nodig voor montage flowsensor of flow transmitter, de juiste positiie bepalen is belangrijk voor het goed functioneren. De sensor dient in een niet onderbroken recht stuk leiding gemonteerd te worden. Houd bij het plaatsen van het benodigde aanboorzadel rekening met een vrije ruimte voor en achter de sensor: voor de sensor 10 x leidingdiameter, na de sensor 5 x leidingdiameter. Alleen dan kan er sprake zijn van geen storende turbulentie en dus een betrouwbare meting.



C 0911610	voor leidingdiameter ø 50mm	46,75
C 0911611	voor leidingdiameter ø 63mm	52,55
C 0911612	voor leidingdiameter ø 75mm	52,95
C 0911613	voor leidingdiameter ø 90mm	55,10
C 0911614	voor leidingdiameter ø 110mm	56,25
C 0911615	voor leidingdiameter ø 125mm	58,55
C 0911616	voor leidingdiameter ø 140mm	65,55
C 0911617	voor leidingdiameter ø 160mm	74,25
C 0911618	voor leidingdiameter ø 200mm	164,00
C 0911619	voor leidingdiameter ø 225mm	187,00
C 0911620	voor leidingdiameter ø 250mm	218,00
C 0911621	voor leidingdiameter ø 315mm	259,00

## Optidrive frequentieregelaars



Voor het optimaal inregelen van elke 3-fasen zwembadpomp. **Een frequentieregelaar zorgt voor een zo gunstig mogelijk energieverbruik (energiebesparing) en minder geluid. Door een lagere filtersnelheid wordt tevens een vele betere filtratie verkregen.** De Optidrive frequentieregelaars zijn voorzien van een kwalitatief EMC filter en door de nieuwste technieken nog beter bestand tegen warmte, omgevingsfactoren van -10 tot 40°C zijn toegelaten.

3 vooraf ingestelde snelheden zijn eenvoudig aan te sturen en te bedienen, er is een ruim aanbod in vermogen beschikbaar. De behuizing is van hoge kwaliteit (IP66/Nema) en is geschikt voor wandmontage. 2 jaar fabrieksgarantie.

### Tips voor optimaal gebruik

Terugspoelen dient op vol vermogen te gebeuren. Echter als bv. de afdekking gesloten is kan er op de laagste snelheid gefilterd worden, als de afdekking geopend is op een tussensnelheid. Met de Optidrive frequentieregelaars wordt door het terugbrengen van het geleverd aantal Hz al snel een energiebesparing gerealiseerd van 50%. Om echter de meest optimale besparingen te realiseren dient de pomp 'ingeleerd' te worden. Een energiebesparing van maar liefst 70% wordt dan haalbaar!

### Tips voor optimale installatie

Zorg dat het vermogen van de frequentieregelaar minimaal gelijk is aan het motorvermogen, veel beter is echter om een stap groter toe te passen, voor een langere levensduur.

Een frequentieregelaar heeft een langere levensduur als deze zijn eigen ontwikkelde warmte goed kwijt kan, het is dus belangrijk om deze niet in een (te) warme omgeving te plaatsen. Een frequentieregelaar kan stoorsignalen opwekken, dit is te onderdrukken door een afgeschermde kabel toe te passen (van pomp naar frequentieregelaar).

Ook worden er door de frequentieregelaar opgewekte bijproducten afgevoerd naar aarde, dit kan problemen opleveren met de aardlekschakelaar. Door een type B automaat toe te passen zullen de invloeden van de regelaar niet door de aardlekschakelaar worden gezien, deze zal hierdoor niet foutief uitschakelen.

### Voeding 1 fase 230 V / pomputsturing 3 fasen 230 V

Artikelnummer	Motor vermogen (in kW)	Vermogen uitgaand, maximaal (Ampère)	Afmeting behuizing (hxbxd)	€
C 0619072-G	1,50	7,0	232x161x155mm	521,00
C 0619073-G	2,20	10,5	257x188x180mm	669,00

### Voeding 3 fasen 400 V / pomputsturing 3 fasen 400 V

Artikelnummer	Motor vermogen (in kW)	Vermogen uitgaand, maximaal (Ampère)	Afmeting behuizing (hxbxd)	€
C 0619074-G	1,50	4,1	232x161x155mm	663,00
C 0619075-G	2,20	5,8	257x188x180mm	783,00
C 0619076-G	4,00	9,5	257x188x180mm	887,00
C 0619077-G	5,50	14,0	310x211x215mm	1.339,00
C 0619078-G	7,50	18,0	310x211x215mm	1.551,00

### Accessoires Optidrive frequentieregelaars

A 0789013 Pahlen stromingsschakelaar ½" M, 10 Ampère - 230 V 114,50  
Tbv het omschakelen naar hogere pompcapaciteit, voor bv terugspoelen of bodemzuigen. Minimale flow 43 liter/ minuut.  
Te monteren in de leiding met behulp van een aanboorzadel.

E 1965102 Tijdrelais MCB-7 0,1 - 60 uur 69,00  
Voor het creëren van een aanzuigsnelheid en aanzuigtijd.

**Wij bieden geen monofase (1 fase in / uit) frequentieregelaar aan, dat is een bewuste keuze.**

Deze heeft beperkingen, namelijk ;

- Het maximaal vermogen is beperkt, de meeste van deze regelaars gaan tot maximaal 1 kW. Terwijl de behoefte juist bij de 1,5 en 2,2 kW ligt omdat daar veel winst te halen is.
- Het regelbereik is beperkt, onder de 30Hz wordt de motor instabiel.
- Er kan resonantie ontstaan bij bepaalde frequenties in het regelbereik.
- Het rendement van een monofase pomp is lager als dat van een vergelijkbare 3 fasen pomp.
- Het aanloopkoppel is beduidend lager, de pomp is niet in staat om snel een goede flow te realiseren (slow start).
- De slijtage van onderdelen is groter.
- De pomp is simpelweg niet ontworpen om frequentiegestuurd te werken (dit in tegenstelling tot een 3 fasen pomp).





*PARTNER VON POMAZ UND DRYDEN AQUA*

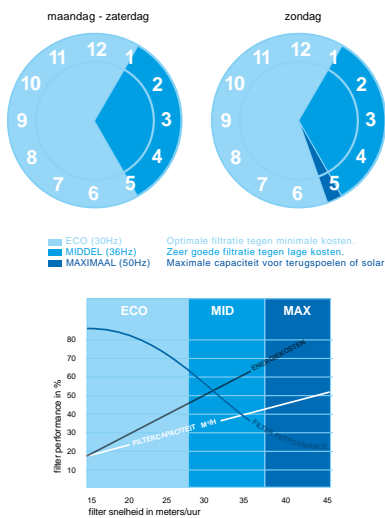
**Solider Preis – hohe Qualität**

für das Herz von jedem Schwimmbecken

## Voordelen 24-uurs filtratie volgens Pomaz

**Betere waterkwaliteit, minder chloorverbruik, minder energieverbruik, minder geluid.**

Nu er technische oplossingen zijn om met verschillende pompsnelheden te werken is het mogelijk geworden om anders te denken over het circulatiesysteem en de flow van een zwembad en vooral, het aantal uren dat de filterpomp moet zijn ingeschakeld. Wij brengen technieken samen zodat zowel de zwembadbouwer als de consument optimaal profiteert van alle voordelen van 24-uurs filtratie.



- **24 uur filtreren (grotendeels met een lage filterpomp snelheid) betekent dat er meer water (m<sup>3</sup> per dag) wordt gefilterd.** Veelal is dit ongeveer het dubbele aantal m<sup>3</sup> per dag.

- **Filtreren op een lage snelheid leidt tot een betere "filter performance"** omdat met een lage snelheid elk filter beter zal presteren. Dit werkt omgekeerd proportioneel evenredig. Dat wil zeggen: filtersnelheid halveren -> filter performance is 4x beter. Meer filteren met een hogere performance is dus minder vuildeeltjes in het water. En dat betekent dat er minder chloor is benodigd.

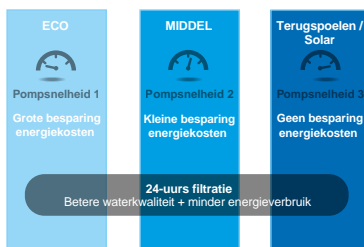
- **Een lage pompsnelheid leidt tot een lager energieverbruik.**

Het aantrekkelijke hierbij is dat bij een 30% lagere snelheid, het energieverbruik met 65% daalt.

- **24 uur filtreren betekent dat het water continue in beweging is.**

Water dat niet stilstaat hoeft niet bij elke filtercyclus weer op gang te worden gebracht. Bij een continue flow is het water altijd op orde. Er is dus sprake van een algehele betere waterhuishouding, een betere hydrauliek en ook een betere warmteoverdracht van de verwarming (bv solarlamellen) aan het water.

- **Een lagere pompsnelheid geeft minder geluidsoverlast.**



### Filtersnelheid

Bovenstaande uitleg roept de vraag op; hoe kunnen we eenvoudig met verschillende snelheden werken? Immers gaan we bij 24-uurs filtratie uit van ongeveer 18-20 uur per dag op lage snelheid en 6-4 uur per dag op een iets hoger snelheid. Tijdens het terugspoelen en eventueel bij het inschakelen van solarverwarming (afhankelijk van de gevraagde capaciteit) wordt de pomp op de hoogste snelheid ingeschakeld.

Met een separate Optidrive frequentieregelaar kan de zwembadpomp op 3 verschillende snelheden worden aangestuurd. Dit kan ook met frequentieregelden (variabele snelheid) pompen, zoals Speck of Hayward VSP pompen.

### Kostenbesparing

Zelfs als de filterpomp 24 uur is ingeschakeld (met dus heel veel voordelen) zal dit leiden tot een kostenbesparing ten opzichte van de situatie zoals dit decennia lang werd geadviseerd). In onderstaande tabel kunt u precies zien wat de kosten per dag/jaar zijn bij 24-uurs filtratie (op grotendeels lage snelheid), ten opzichte van 10 uren filtratie (op hoge snelheid; 50Hz).

### Testresultaten

gebaseerd op een Speck Badu Prime pomp 0,75 kW en passende Optidrive frequentieregeling. Gerekend met een stroomtarief van € 0,20 kW.

Scenario	Uren filtreren/dag op 50Hz	Uren filtreren/dag op 36Hz	Uren filtreren/dag op 30Hz	Aantal m <sup>3</sup> water gefilterd per dag	Kosten per dag	Kosten per jaar
24-uurs filtratie	0	4	20	395	€ 1,34	€ 265,00
10-uurs filtratie	10	0	0	204	€ 2,52	€ 461,00

### Gemak dient de mens

In- en uitschakelen van verschillende pompsnelheden op de gewenste dagen en tijden kan op verschillende manieren. Wij hebben een kant-en-klare oplossing om hier flexibel mee om te gaan, afhankelijk van de klantwensen. De basis kan geregeld worden met de Aqua Easy Pool Control. Hier kan met de tijdsklok worden vastgelegd op welke tijden de filterpomp op de laagste snelheid moet draaien (= 30Hz = ECO stand). Normaliter betreft dit de avond, nacht en morgen. Tevens wordt ingegeven op welke uren de filterpomp op snelheid 2 (= 36Hz = MIDDEL snelheid) dient te worden in- en uitgeschakeld. Dit kan per dag eventueel verschillend worden ingesteld. Ook wordt het terugspoelproces geprogrammeerd (mits een automatisch terugspoelventiel aanwezig is). Dit is normaliter op 1 moment per week gedurende 3-5 minuten. Hoe dit eruit zou kunnen zien wordt weergegeven op de afbeeldingen op de pagina hiernaast.



Bovenop deze standaardinstellingen kan er een voorrangsschakeling worden gedaan op de geprogrammeerde tijdsklok. Dit kan met een flowswitch of eindschakelingen.

De Aqua Easy Pool Control voorziet in de mogelijkheid om hier perfect mee om te gaan. Voorbeeld: indien de lage snelheid is ingesteld tussen 19.00 uur en 14.00 uur, maar men wil zwemmen om 12.00 uur, dan kan de eindschakeling van de afdekking ervoor zorgen dat de pompsnelheid automatisch naar de middelsnelheid gaat om zo meer water te circuleren tijdens het zwemmen.

### Metten = weten

Het principe en de voordelen van 24-uurs filtratie zijn inmiddels wel bekend. Omdat we bij 24-uurs filtratie filteren en terugspoelen met verschillende pompsnelheden, roept dit direct de vraag op "wat zijn dan de juiste filter- en terugspoelsnelheden en hoe selecteer ik deze?"

Gelukkig zijn de meeste variabele snelheidspompen (VSP pompen) en frequentieregelaars voorzien van standaard parameters waarbij het pompentoeental vrij eenvoudig kan worden gekozen. In veel gevallen werkt Pomaz met 3 snelheden die zijn voorgeprogrammeerd op 30, 37 en 50Hz. In veel gevallen zijn deze geschikt voor nagenoeg elk privé zwembad. Met de Aqua Easy Pool Control, Control Plus, DA-GEN of PoolCop kunnen deze pompsnelheden vervolgens eenvoudig worden vastgelegd in een klokprogramma. Maar hoe weet u nu of deze standaardinstellingen ook in de praktijk de gewenste snelheden opleveren?

Elk bad, elke installatie is anders. Het leidingwerk zorgt voor weerstanden welke van invloed zijn op de capaciteit/snelheid die in de praktijk wordt gehaald. En dus is er veel voor te zeggen dat de capaciteit/snelheid wordt gemeten in het bad (de installatie) zelf. Een flowmeter vult deze behoefte in. Zowel mechanische - als elektronische flowmeters meten zeer nauwkeurig de flow in een leiding. Het is zinvol om de flow te meten tijdens de filtratie en zeker ook tijdens het terugspoelen.

Er zijn veel soorten flowmeters op de markt, uiteraard met verschillende voor- en nadelen, accuratesse en prijsklassen. Pomaz biedt eveneens een aantal verschillende producten. Zie voorgaande pagina's Flowmeters en Aqua Easy Flow Control voor alle mogelijkheden.



### Basisinformatie filter- en terugspoelsnelheid

$$Q = I/T$$

Filterpompcapaciteit (**Q**) = Inhoud bad in m<sup>3</sup> (**I**) / maximale verblijfstijd van het water in het bassin (=turn over) (**T**). Bij een privé zwembad wordt doorgaans een turn over van 4 à 5 uur aangehouden. Bij publieke zwembaden gelden er wettelijke regels voor de turn over welke gehaald moet worden.

$$V = Q/A$$

Snelheid (**v**) = filter(pomp)capaciteit (**Q**) / filteroppervlakte (**A**).

Als we de benodigde filtercapaciteit voor het bad hebben bepaald (Q) aan de hand van de inhoud van het bad en de gewenste turn over, dan kunnen we de oppervlakte (A) van het bijbehorende filter opzoeken of berekenen (Oppervlakte van een filter =  $\pi \cdot r^2$ ). Als we dan de filterpompcapaciteit delen door de filteroppervlakte, dan hebben we de snelheid gevonden. Deze formule kunnen we ook op een andere manier toepassen. We kunnen ook de gewenste filterpompcapaciteit berekenen bij een gewenste filtersnelheid bij een bepaalde filterdiameter. De formule wordt dan:  $Q = v \cdot A$ . Bij een filter met een diameter van 740mm en een gewenste snelheid (v) van 30m/uur ziet dit er dan als volgt uit:

$Q = 30 \cdot 0,43 (=0,37 \cdot 0,37 \cdot 3,14) = 13\text{m}^3/\text{uur}$ . Bij een snelheid van 50m/uur zou Q direct veranderen in 22 m<sup>3</sup>/uur. Vandaar dat bij elk filter normaliter de capaciteit wordt aangeduid bij een bepaalde snelheid.

Houd rekening met het feit dat het filter voldoende groot moet zijn om met een lage filtersnelheid tóch voldoende filtercapaciteit (m<sup>3</sup>) te behalen. Daarentegen dient de pomp voldoende capaciteit te hebben om met hoge snelheid (50 m/uur ; 50Hz) het filter terug te kunnen spoelen.



*Gebruik de Pomaz liniaal om snel te kunnen zien welke snelheid/capaciteit hoort bij welke leidingdiameter Pvc.*

## Speck dompelpomp

Geheel in de te verpompen vloeistof onder te dompelen, toepasbaar voor licht verontreinigd water. Leverbaar met en zonder vlotter ten behoeve van de droogloopbeveiliging, voorzien van 10 meter kabel met stekker. Dichtheidsklasse IP68, 230 V. 2 jaar fabrieksgarantie.



C 0641020

### Badu TOP 57

4,5 m³/uur bij 2 meter opvoerhoogte. Kunststof behuizing.

Artikelnummer	Omschrijving	€
C 0641010	0,26 kW	258,00
C 0641020	0,26 kW met vlotter	269,00

### Badu TOP 59

9 m³/uur bij 2 meter opvoerhoogte. Kunststof behuizing.

C 0641011	0,50 kW	329,00
C 0641021	0,50 kW met vlotter	351,00



C 0641022

### Badu TOP 71

9 m³/uur bij 2 meter opvoerhoogte. RVS behuizing 1.4301.

C 0641012	0,25 kW	484,00
C 0641022	0,25 kW met vlotter	498,00

### Accessoires Speck dompelpomp

A 0915330	Pvc sok 1¼"	5,25
C 0641026	Pvc slang glashelder 32mm gewapend	per meter 17,50
C 0641027	Terugslagklep 1¼"	23,00



## DAB dompelpomp

Dompelpomp met terugslagklep en afneembaar bodemrooster waardoor dit model dompelpomp ook als vlakzuiger ingezet kan worden en zodoende het zwembad of de spa dweildroog gemaakt kan worden. Toe te passen bij schoon water. Deze verschillende functies zorgen voor een veelzijdigheid aan installatietoepassingen. Pomphuis, waaier, kap en rooster zijn vervaardigd uit techno-polymeer.

De Nova Up is bij volledige onderdompeling geschikt voor continue gebruik en via de boven-aansluiting 1¼" ontvangt de motor koeling van de verpompte vloeistof. Voorzien van 10 meter kabel en stekker. Dichtheidsklasse IP68, 230 V. 2 jaar fabrieksgarantie.



C 0641030	NOVA UP 300 MA met vlotter - 0,38 kW, 8m³/uur bij 2 meter opvoerhoogte	284,00
C 0641031	NOVA UP 600 MA met vlotter - 0,77 kW, 12m³/uur bij 2 meter opvoerhoogte	455,00

## 7

**verwarming en besturingen****Behncke warmtewisselaars**foliebekleding en  
randtegels**Zwembadthermostaten, stromingsschakelaars****Pahlen warmtewisselaars en elektrische heaters**

filtertechniek

**Aqua Easy (dubbelwandige) platenwisselaars****Warmtepompen**

pomptechniek

Inver X  
 Inverter+  
 Inverter+ verticaal  
 Full Inverter voor openbare zwembaden  
 Inverter Comfortline  
 Aqua Easy warmtepompen

verwarming en besturingen

7

**Aqua Easy / Fafco zonnecollectoren**meet- en  
regeltechniek**Aqua Easy besturingen**

Aqua Easy Pool Control 3 zwembadbesturing  
 Aqua Easy Control Plus 2 overloopzwembadbesturing  
 Aqua Easy Basic schakelkast

pvc

**PoolCop zwembadautomatisering****Mechanische niveauregelingen**

accessoires

**OSF elektronische niveauregelingen****Aqua Easy buffertankbesturing**

afdekkingen

**DAB / Aqua Easy breaktanks**

onderhoud

NIEUW  
NEW**Warmtepompen***pagina 186-195*

Een compleet nieuw en doordacht assortiment warmtepompen. Als private label ontwikkeld voor PPG en Pomaz, bewezen kwaliteit in alle segmenten.

Topmodel Inver X zet de nieuwe norm in prestaties.

luchtbehandeling

prefab zwembaden,  
stoomcabines en inbouwspa's

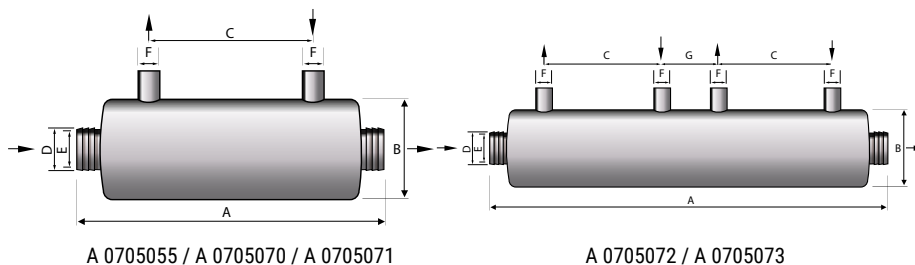


### Behncke warmtewisselaars RVS - QWT 100

Horizontale uitvoering in RVS Aisi 316, gebeitst en zwart gelakt. Werkdruk primair 10 bar en secundair 3 bar. Wordt compleet geleverd met bevestigingsbeugels en 2 rubber aansluitmoffen.

#### Specificaties

Artikelnummer	A 0705055	A 0705070	A 0705071	A 0705072	A 0705073
Model	QWT100-40	QWT100-70	QWT100-104	QWT 100-140	QWT100-209
€	€ 435,00	€ 761,00	€ 983,00	€ 1.521,00	€ 1.871,00
Vermogen in kW (bij inkomend primair water 90°C)	46	75	127	168	304
Primair, warm water (liter/min)	33	50	83	2x50	2x83
drukverlies H(m)	0,90	0,36	1,43	2x0,36	2x1,43
Secundair, badwater (liter/min)	167	200	250	333	417
drukverlies (H)m	0,54	0,67	0,60	1,32	2,58
<b>Maatvoeringen</b>					
- A	385mm	520mm	660mm	920mm	1190mm
- B	∅ 125mm	∅ 190mm	∅ 190mm	∅ 190mm	∅ 190mm
- C	205mm	290mm	430mm	295mm	430mm
- D	50 NW	50 NW	60 NW	60 NW	60 NW
- E (aansluitmaat zwembad)	1½"	1½"	2"	2"	2"
- F (aansluitmaat CV)	¾"	1"	1"	1" (dubbel)	1" (dubbel)
- G	-	-	-	100mm	100mm



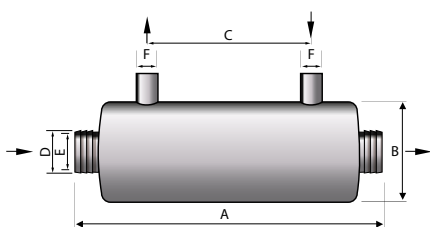
### Behncke warmtewisselaars RVS - Super Charged

Horizontale uitvoering in RVS Aisi 316. Vanwege het geribbeld primaire circuit wordt een intensievere warmte-overdracht van circa 20% bereikt. Speciaal voor installaties met lage primaire temperaturen zoals warmtepompinstallaties of zonnecollectoren. Werkdruk primair 10 bar en secundair 3 bar. Wordt compleet geleverd met bevestigingsbeugels en 2 rubber aansluitmoffen.



#### Specificaties

Artikelnummer	A 0705076	A 0705077
Model	SC50	SC100
€	€ 483,00	€ 837,00
Vermogen in kW (bij inkomend primair water 90°C)	50	85
Primair, warm water (liter/min)	33	50
drukverlies H(m)	3,37	1,02
Secundair, badwater (liter/min)	167	200
drukverlies (H)m	0,50	0,70
<b>Maatvoeringen</b>		
- A	385mm	520mm
- B	∅ 125mm	∅ 190mm
- C	205mm	290mm
- D	50 NW	50 NW
- E (aansluitmaat zwembad)	1½"	1½"
- F (aansluitmaat CV)	¾"	1"
- G	-	-



## Behncke warmtewisselaar ABS - KstW 200

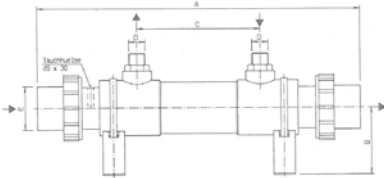


Horizontale uitvoering, in hoogwaardig kunststof uitgevoerd met primair circuit van RVS 316, geschikt tot maximale chlorietconcentraties van 400 mg/liter. Voorzien van geribbeld spiraalvormig RVS element voor een intensievere warmte-overdracht. Werkdruk primair 10 bar en secundair 2,5 bar. Wordt compleet geleverd met bevestigingsbeugels en lijmaansluiting.

Uitvoering met -Z (zeewaterbestendige) heeft een Alloy 59 primair circuit, geschikt tot maximale chlorietconcentraties van 1500 mg/liter.



Een handige vuistregel;  
1 kW kan in 1 uur 1m<sup>3</sup> water  
1°C verhogen.



### Specificaties

Artikelnummer	A 0705051	A 0705051-Z
Model	Type A	Type B
€	€ 459,00	€ 651,00
Vermogen in kW (bij inkomend primair water 90°C)	47,5	47,5
Primair, warm water (liter/min)	33	33
drukverlies H(m)	1,80	1,80
Secundair, badwater (liter/min)	167	167
drukverlies (H)m	0,11	0,11
Maatvoeringen		
- A	515mm	515mm
- B	107mm	107mm
- C	200mm	200mm
- D (aansluitmaat CV)	¾"	¾"
- E (aansluitmaat zwembad)	50mm	50mm

### Zwembadthermostaten

Artikelnummer	Omschrijving	€
A 0789004	tot 40°C, met RVS AISI-316 dompelbuis ½" M x 170mm	122,00
A 0789006	tot 60°C, met RVS AISI-316 dompelbuis ½" M x 170mm	117,00



A 0789004



A 0789013



A 0789060



A 0915055

### Stromingsschakelaars

A 0789013	Pahlen stromingsschakelaar ½" M, 10 Ampère - 230 V, minimale flow 43 liter/minuut. Te monteren in de leiding met behulp van een aanboorzadel.	114,50
-----------	--	--------

### Accessoires

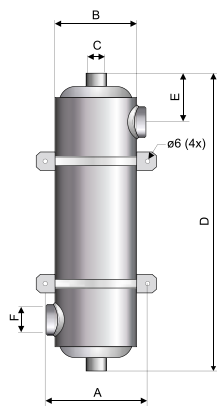
A 0789060	Motorische open/dicht klep messing ¾" - 230 V	462,00
A 0789061	Motorische open/dicht klep messing 1" - 230 V	503,00
A 0789070	Motorische meng/verdeelklep messing 1" - 230 V	538,00
A 0915055	Koppeling 50F x 1½" M Pvc-messing	32,00
A 0915056	Koppeling 63F x 2" M Pvc-messing	47,00

## Pahlen warmtewisselaars RVS

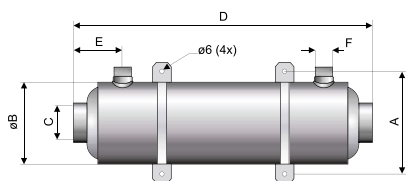
Verticale (Maxi-Flow) en horizontale (Hi-Flow) uitvoering in RVS 316. Werkdruk Maxi-Flow primair 10 bar en secundair 5 bar, werkdruk Hi-Flow primair 30 bar en secundair 8 bar.



A 0701034



A 0706034



### Specificaties Pahlen Maxi-Flo (verticaal)

Artikelnummer	A 0701034	A 0701051	A 0701065	A 0701100
Model	11365	11366	11367	11368
€	€ 532,50	€ 649,85	€ 786,45	€ 1.194,00
Vermogen in kW (bij inkomend primair water 90°C)	40	59	75	116
Primair, warm water (liter/min)	25	30	35	50
drukverlies H(m)	0,05	0,15	0,40	0,50
Secundair, badwater (liter/min)	200	250	300	360
drukverlies (H)m	0,80	1,40	1,00	1,50
<b>Maatvoeringen</b>				
- A	139mm	139mm	139mm	139mm
- B	ø 129mm	ø 129mm	ø 129mm	ø 129mm
- C (aansluitmaat CV)	1"	1"	1"	1½"
- D	355mm	485mm	600mm	1070mm
- E	92mm	92mm	85mm	85mm
- F (aansluitmaat zwembad)	1½"	1½"	2"	2"

### Specificaties Pahlen Hi-Flow (horizontaal)

Artikelnummer	A 0706024	A 0706034	A 0706065
Model	11392	11393	11394
€	€ 422,00	€ 521,00	€ 708,00
Vermogen in kW (bij inkomend primair water 90°C)	28	40	75
Primair, warm water (liter/min)	25	60	60
drukverlies H(m)	1,70	1,30	2,60
Secundair, badwater (liter/min)	300	300	300
drukverlies (H)m	1,60	1,60	1,10
<b>Maatvoeringen</b>			
- A	139mm	139mm	139mm
- B	ø 129mm	ø 129mm	ø 129mm
- C (aansluitmaat CV)	1½"	1½"	2"
- D	407mm	455mm	702mm
- E	75mm	85mm	85mm
- F (aansluitmaat zwembad)	¾"	1"	1"

#### Accessoire Pahlen warmtewisselaars

Om grotere vermogens te realiseren kunnen met behulp van onderstaande koppelingen de Pahlen warmtewisselaars in serie geplaatst worden.

Artikelnummer	Omschrijving	€
A 0915058	Koppeling 2"M x 2"M messing	106,00

## Pahlen warmtewisselaar ABS - Hi-Temp

Verticale wisselaar met titanium of RVS-316 element. Werkdruk primair 5 bar en secundair 4 bar. De uitvoering met titanium element is uitermate geschikt voor agressief water en/of toepassing bij zwembaden met zout-elektrolyse systemen. Wordt geleverd inclusief koppelingen, aansluitmaten 50mm/1" (zwembad/CV).



A 0701196	40 kW met titanium element	11322	757,00
A 0701198	40 kW met RVS-316 element	11312	412,00



## Pahlen elektrische heaters - ABS



Elektrische heater met ABS behuizing, voorzien van hoogwaardig resistent 'Incoloy 825' verwarmingselement. **Lengte slechts 355mm waardoor uitermate geschikt voor montage in kleine ruimtes.** Voor een continue flow, met het minst mogelijke drukverlies. Voorzien van maximaal thermostaat, regelthermostaat (0 tot 45°C) en flowswitch, 230/400 V, minimaal benodigde flow 90 liter/minuut. Geleverd inclusief koppelingen (50F lijmverbinding).

Artikelnummer	Omschrijving	Fabrikantnummer	€
A 0711042	6 kW - 5160 kcal/h	141601	383,00
A 0711043	9 kW - 7740 kcal/h	141602	402,00
A 0711044	12 kW - 10320 kcal/h	141603	450,00
A 0711045	15 kW - 12900 kcal/h	141604	1.089,00
A 0711046	18 kW - 15500 kcal/h	141605	414,00

## Pahlen elektrische heaters - RVS



Elektrische heater met RVS behuizing, voorzien van hoogwaardig resistent 'Incoloy 825' verwarmingselement. Voorzien van maximaal thermostaat, regelthermostaat (0 tot 45°C) en flowswitch, 230/400 V, minimaal benodigde flow 90 liter/minuut. Wordt in losse onderdelen geleverd, zelf te assembleren.

*Voor installaties met agressief water en dus meer kans op corrosie, adviseren wij een heater met Titanium behuizing en Nic-Tech behandeld verwarmingselement (zie volgende serie).*

A 0711117	6 kW - 5160 kcal/h	13981406	808,00
A 0711118	9 kW - 7740 kcal/h	13981409	821,00
A 0711119	12 kW - 10320 kcal/h	13981412	835,00
A 0711120	15 kW - 12900 kcal/h	13981415	851,00
A 0711121	18 kW - 15500 kcal/h	13981418	854,00



Houd bij het aansluiten van een 3-fasen elektrische wisselaar rekening met montage schakel/sturing relais.

## Pahlen elektrische heaters - Titanium



Elektrische heater met titanium behuizing, voorzien van hoogwaardig resistent 'Incoloy 825' **én tevens met 'nic-tech' behandeld verwarmingselement.** Dit model is uitermate geschikt voor agressief water en/of toepassing bij zwembaden met zout-elektrolyse systemen. Voorzien van maximaal thermostaat, regelthermostaat (0 tot 45°C) en flowswitch, 230/400 V, minimaal benodigde flow 90 liter/minuut. Wordt in losse onderdelen geleverd, zelf te assembleren.

A 0711111	6 kW - 5160 kcal/h	13981406T	1.114,00
A 0711112	9 kW - 7740 kcal/h	13981409T	1.137,00
A 0711113	12 kW - 10320 kcal/h	13981412T	1.155,00
A 0711114	15 kW - 12900 kcal/h	13981415T	1.156,00
A 0711115	18 kW - 15500 kcal/h	13981418T	1.161,00

## Pahlen elektrische spa-heater - ABS



Compacte spa-heater met ABS behuizing voorzien van hoogwaardig resistent 'Incoloy 825' verwarmingselement. Totale lengte slechts 200mm. Voorzien van maximaal thermostaat, regelthermostaat (0 tot 45°C) en flowswitch, 230 V, minimaal benodigde flow 90 liter/minuut. Eenvoudig vergelijkbaar in persleiding 50mm. Op aanvraag leverbaar in grotere capaciteiten.

A 0711022	3 kW - 2580 kcal/h	141652	366,00
-----------	--------------------	--------	--------

## Pahlen elektrische luchtheater - RVS



Elektrische luchtheater met RVS behuizing, voorzien van RVS 316L verwarmingselement. Lengte heater 360mm. **Ontwikkeld voor het verwarmen van de ingeblazen lucht van een spa/whirlpool.** Met regelbare thermostaat van 30 - 80°C en maximaal thermostaat, 230 V.

A 0711103	1,5 kW	12700	572,00
C 0705049	Aansluitmofset ø 50mm met slangklem (set 2 stuks)		23,25



## Aqua Easy platenwisselaars

Platenwisselaars zijn van toepassing bij warmwatertoestellen die lagere (primaire) water-temperaturen aanvoeren dan gebruikelijk. Door de aanwezigheid van een groot contactoppervlak van de wisselaar met het water is het al mogelijk om het zwembadwater te verwarmen met een warmwateraanvoer van 50/30°C (in-/uitgaand).

De Aqua Easy platenwisselaars worden uitgevoerd in RVS 316. Doordat deze platenwisselaars geschroefd zijn is het altijd mogelijk om bij verstopping van de platen (kalkaanslag) de platen schoon te maken. Hierdoor is de levensduur veel langer in vergelijking tot die van gelaste platenwisselaars. Worden geleverd inclusief montagebeugel. 1 jaar fabrieksgarantie.

### Specificaties

Artikelnummer	C 0701240		C 0701241		C 0701242		C 0701243	
Model	15/35kW		30/70kW		52/104kW		70/140kW	
€	€ 834,00		€ 1.084,00		€ 1.576,00		€ 1.789,00	
Vermogen in kW	35	15	70	30	104	52	140	70
Temperatuur (°C) :								
- primair in/uit	50/30	40/30	50/30	40/30	50/30	40/30	50/30	40/30
- secundair in/uit	15/35	15/35	15/35	15/35	15/35	15/35	15/35	15/35
Capaciteit (m <sup>3</sup> /h) :								
- primair	1,52	1,30	3,00	2,60	4,57	4,50	6,10	6,10
- secundair	1,51	0,65	3,00	1,30	4,53	2,24	6,04	3,02
Drukverlies (bar) :								
- primair	0,07	0,06	0,09	0,07	0,22	0,21	0,23	0,23
- secundair	0,07	0,02	0,09	0,02	0,24	0,08	0,24	0,08
Maximale druk (bar)	10	10	10	10	10	10	10	10
Aansluiting	4 x 1 1/4"		4 x 1 1/4"		4 x 1 1/4"		4 x 1 1/4"	
Aantal platen	15		27		32		42	

### Accessoires Aqua Easy platenwisselaars

#### Aansluitmateriaal zwembadwater-zijdig

Artikelnummer	Omschrijving	€
A 0915014	Pvc koppeling 40F x 1 1/4"F	8,70
A 0915094	Pvc knie 90° 40F x 1 1/4" verstevigd - 16 bar	8,95
A 0915439	Pvc schroefbus verstevigd 40 x 1 1/4" - 16 bar	6,45

#### Isolatiemateriaal

Voor een optimale isolatie, afgestemd op elke afzonderlijke platenwisselaar. Demontabel dmv snel-sluitingen, 45mm mineraal-wol en 1mm Aluminium-stucco beplating.

C 0701244	Isolatiemateriaal voor platenwisselaar C 0701240	441,00
C 0701245	Isolatiemateriaal voor platenwisselaar C 0701241	441,00
C 0701246	Isolatiemateriaal voor platenwisselaar C 0701242	601,00
C 0701247	Isolatiemateriaal voor platenwisselaar C 0701243	601,00



*Aqua Easy platenwisselaars zijn projectmatig te produceren voor bv afwijkende aanvoer water-temperatuur, of titanium uitvoering. Het aanvraagformulier is via Mijn Pomaz in te vullen.*



## Aqua Easy platenwisselaars dubbelwandig

Uitgevoerd in RVS 316, koper gesoldeerd of geschroefd. Lage onderhoudskosten doordat er geen bewegende onderdelen/pakking toegepast worden. Worden geleverd exclusief montagebeugel. **Goedgekeurd en gecertificeerd door het Belgaqua keurmerk** (de Belgische Federatie voor de Watersector), een orgaan welke verantwoordelijk is voor het technisch keuren van apparaten welke zijn aangesloten op het drinkwaternet of in contact komen met het drinkwater. Warmtewisselaars vallen onder deze wet. 1 jaar fabrieksgarantie.

### Specificaties

Artikelnummer	C 0701250		C 0701251		C 0701260		C 0701261	
Model	32/75kW		40/101kW		32/75kW		40/101kW	
€	koper gesoldeerd € 994,75		koper gesoldeerd € 1.239,00		geschroefd € 1.951,00		geschroefd € 2.043,00	
Vermogen in kW	75	32	101	40	75	32	101	40
Temperatuur (°C) :								
- primair in/uit	75/40	55/40	75/40	55/40	75/40	55/40	75/40	55/40
- secundair in/uit	15/40	30/40	15/40	30/40	15/40	30/40	15/40	30/40
Capaciteit (m <sup>3</sup> /h) :								
- primair	1,96	1,99	2,46	2,41	1,96	1,99	2,46	2,41
- secundair	2,50	2,50	3,50	3,50	2,50	2,50	3,50	3,50
Drukverlies (bar) :								
- primair	0,08	0,08	0,06	0,05	0,08	0,08	0,06	0,05
- secundair	0,10	0,10	0,10	0,10	0,10	0,10	0,10	0,10
Maximale druk (bar)	10	10	10	10	10	10	10	10
Aansluiting	4 x 1½"		4 x 1½"		4 x 1½"		4 x 1½"	
Aantal platen	14		20		14		20	

### Accessoires Aqua Easy dubbelwandige platenwisselaars

#### Aansluitmateriaal zwembadwater-zijdig

Artikelnummer	Omschrijving	€
A 0915015	Pvc koppeling 50F x 1½"F	8,90
A 0915095	Pvc knie 90° 50F x 1½" verstevigd - 16 bar	8,10
A 0915440	Pvc schroefbus verstevigd 50 x 1½" - 16 bar	7,50
C 0701252	Montagebeugel set (bij bestelling op te geven, dit kan achteraf niet gemonteerd worden)	97,00
C 0701253	Laskoppeling 3-delig, voor warmwater-zijde	61,00

#### Isolatiemateriaal

Voor een optimale isolatie, afgestemd op elke afzonderlijke platenwisselaar. Demontabel dmv snel-sluitingen, 45mm mineraal-wol en 1mm Aluminium-stucco beplating.

C 0701254	Isolatiemateriaal voor dubbelwandige platenwisselaar	469,00
-----------	--	--------

*Aqua Easy dubbelwandige platenwisselaars zijn projectmatig te produceren voor bv afwijkende aanvoer watertemperatuur, geschroefd ook in titanium uitvoering. Het aanvraagformulier is via Mijn Pomaz in te vullen.*

## Inver-X warmtepompen



Het topmodel uit de complete en doordachte warmtepompen serie die we met ingang van 2020 voorstellen. Uniek in uitvoering, exclusief voor Pomaz/PPG ontwikkeld en vervaardigd.

De nieuwe InverTurbo-technologie van de Inver-X serie is geoptimaliseerd op basis van de Full-inverter-technologie. Het complete controlesysteem (9 sensoren meten diverse parameters in en rondom de warmtepomp) alsook de bijbehorende componenten zijn verbeterd. Mede hierdoor kan deze warmtepomp zorgen voor 20% extra warmte voor snellere opwarming. InverTurbo Technology optimaliseert op intelligente wijze de manier van verwarmen. Wanneer het seizoen begint is de technologie in staat om het zwembad snel op te warmen met 20% extra verwarmingscapaciteit met slechts één druk op de knop. Daarna draait de Full-inverter HP op 50% capaciteit om het zwembadwater op de gewenste/ingestelde zwembadtemperatuur te houden. Met de InverTurbo-technologie kan de eindgebruiker genieten van een snelle verwarming, een lagere elektriciteitsrekening, een stillere werking en een intelligenter zwembadinstallatie. Dankzij de geïntegreerde softstart is het stroomverbruik ook bij het opstarten minder hoog. De gepatenteerde honinggraad in de roosters aan de buitenzijde van de warmtepomp zorgen voor een unieke airflow (zeer stil).

Buiten de InverTurbo-technologie, de betrouwbare werking en ruim aanbod in modellen onderscheidt de Inver X serie zich door meerdere specifieke features:

### Booster modus

In deze modus draait de warmtepomp op 120% van de capaciteit om nog sneller de ingestelde zwembadtemperatuur te bereiken (bij een filtratie van minimaal 15 uur per dag). Deze functie is uniek in de branche en wordt dankzij een dubbele rij verdamers mogelijk gemaakt.

### Smart modus

De omschrijving zegt het al, in deze modus denkt de warmtepomp mee. Inver-X werkt op een variabele capaciteit van 20~100% afhankelijk van de actuele watertemperatuur. Het overgrote deel (95%) van de beschikbare dagen draait de warmtepomp op 50% capaciteit om de gewenste zwembadtemperatuur vast te houden. Met een vriendelijke knipoog naar de electriciteitskosten.

### Stille modus

Daar waar de voorkeur voor een stille werking ingesteld wordt zoekt de Inver-X warmtepomp dankzij intelligente software naar de meest rendabele capaciteit van 20~80%, voor de juiste balans tussen geluid en efficiëntie.

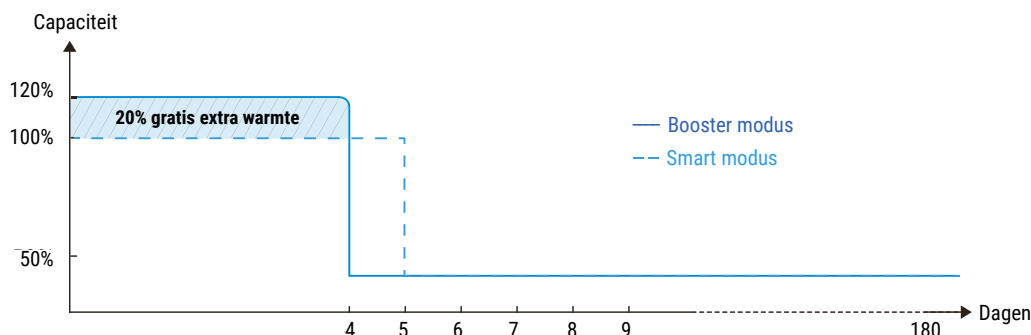
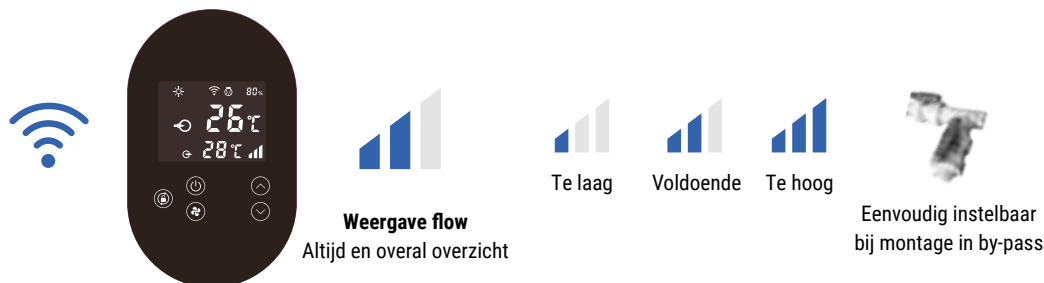
De Inver-X serie wordt ondersteund door een algemene **fabrieksgarantie van 3 jaar en een uitgebreide fabrieksgarantie van 10 jaar** op zowel de warmtewisselaar alsook de compressor.



### Service op locatie

Indien blijkt dat de op deze pagina's genoemde warmtepomp een storing kent welke niet op afstand/telefonisch op te lossen is kan service uitkomst bieden. Wij bieden in deze gevallen service op locatie aan.

In samenwerking met de fabrikant en de service-partij is een gespecialiseerde vakgerichte oplossing mogelijk, met minimale inspanning van de betrokkenen.



Artikelnummer	Omschrijving	€
C 0792026	Inver-X warmtepomp 13kW- 230V	3.225,00
C 0792027	Inver-X warmtepomp 18kW- 230V	4.173,00
C 0792028	Inver-X warmtepomp 21kW- 230V	4.742,00
C 0792029	Inver-X warmtepomp 28kW- 230V	5.952,00
C 0792030	Inver-X warmtepomp 28kW- 230/400V	5.952,00
C 0792031	Inver-X warmtepomp 35kW- 230/400V	6.558,00

## Specificaties

Artikelnummer	C 0792026	C 0792027	C 0792028	C 0792029	C 0792030	C 0792031
Model	IXR40	IXR50	IXR60	IXR80	IXR80T	IXRLL0T
€	€ 3.225,00	€ 4.173,00	€ 4.742,00	€ 5.952,00	€ 5.952,00	€ 6.558,00
Aanbevolen maximale badinhoud (m³)	± 55	± 75	± 95	± 120	± 120	± 160
Werkt bij luchttemperatuur (°C)	-15~43	-15~43	-15~43	-15~43	-15~43	-15~43
Prestaties bij L26°C/W26°C/RV80%(!):						
- verwarmingscapaciteit (kW)	13,0	17,5	20,5	27,5	27,5	35,0
- verwarmingscapaciteit (kW) in Booster modus	16,0	20,5	23,5	32,0	32,0	40,0
- COP waarde	15,4~7,3	15,8~6,6	16,0~6,8	15,4~7,1	15,4~7,1	16,1~6,6
- COP waarde in Booster modus	6,6	6,1	6,2	6,4	6,4	6,0
- COP waarde bij 50% capaciteit	11,0	11,1	11,6	11,5	11,5	11,3
Prestaties bij L15°C/W26°C/RV70%(!):						
- verwarmingscapaciteit (kW)	9,0	12,0	14,0	18,0	18,0	24,5
- verwarmingscapaciteit (kW) in Booster modus	11,0	14,0	16,0	21,0	21,0	28,5
- COP waarde	7,6~5,0	8,0~5,0	8,0~5,0	8,0~5,0	8,0~5,0	8,2~5,0
- COP waarde in Booster modus	4,5	4,2	4,3	4,6	4,6	4,6
- COP waarde bij 50% capaciteit	6,8	6,5	6,8	7,0	7,0	7,0
Geluidsniveau (dB) :						
- op 1 meter	42,0~47,7	42,9~50,8	40,8~51,2	43,3~51,9	43,3~51,9	42,5~51,7
- op 10 meter	22,0~27,7	22,9~30,8	20,8~31,2	23,3~31,9	23,3~31,9	22,5~31,7
- bij 50% capaciteit op 1 meter	43,7	44,5	44,4	46,4	46,4	43,8
Type warmtewisselaar: Titanium						
Type omkasting: Aluminium-legering						
Elektrische aansluiting (V/F/Hz)	230/1/50	230/1/50	230/1/50	230/1/50	400/3/50	400/3/50
Werkend opgenomen vermogen bij L15°C (kW)	0,31~1,83	0,43~2,61	0,49~2,96	0,64~3,53	0,64~3,53	0,78~4,90
Werkend opgenomen stroom bij L15°C (A)	1,35~7,96	1,87~11,35	2,13~12,65	2,78~15,35	0,93~5,10	1,13~7,07
Advies waterflow (m³/uur)	4~6	6,5~8,5	8~10	10~12	10~12	12~18
Aansluiting water in/uit (mmF)	50	50	50	50	50	50
Afmetingen LxBxH (mm)	954x359 x648	954x429 x755	954x429 x755	1084x429 x648	1084x429 x948	1154x539 x948
Gewicht (kg)	52	68	75	90	93	120

(!) L = luchttemperatuur buiten in °C / W = watertemperatuur in °C / RV= relatieve luchtvochtigheid in %

- De opgegeven waarden zijn van toepassing bij ideale omstandigheden: isolerende afdekking op het zwembad aanwezig, filtratie minimaal 15 uur per dag.
- Bovenstaande parameters sluiten aan bij de gegevens zoals op het typeplaatje van de warmtepomp vermeld.
- Kijk bij de keuze voor een warmtepomp altijd naar wat er op locatie elektrotechnisch mogelijk is, in de handleiding worden de door de fabrikant geadviseerde elektrische aansluitingen vermeld.

## Inverter+ warmtepompen

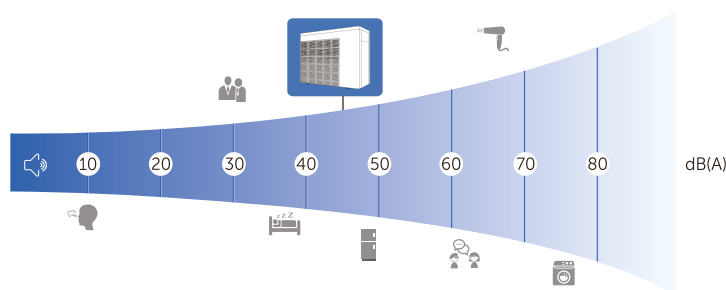


**NIEUW  
NEW**

De Inverter+ warmtepomp wordt aangedreven door de unieke Full-inverter® technologie. Deze traploze inverter kan bij optimaal gebruik het energieverbruik halveren en zorgt voor een 10x stillere werking gedurende het volledige zwembadseizoen. Bij de opstart van het seizoen werkt de warmtepomp op 100% van de capaciteit om het zwembadwater zo snel mogelijk op te warmen. De Full-inverter® Inverter+ warmtepomp zorgt ervoor dat de snelheid aangepast wordt zodra de gewenste en ingestelde watertemperatuur bereikt is en deze vervolgens vastgehouden dient te worden. De unieke seizoensCOP toont het gemiddelde en dus het daadwerkelijke rendement over het volledige seizoen gemeten. Dankzij de geïntegreerde softstart is het stroomverbruik ook bij het opstarten minder hoog. De gepatenteerde honinggraad in de roosters aan de buitenzijde van de warmtepomp zorgen voor een unieke airflow (zeer stil).

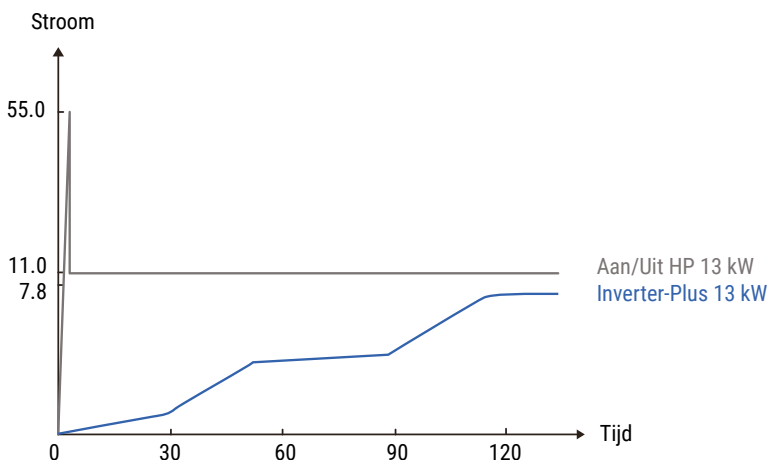
De Inverter+ serie wordt ondersteund door een algemene **fabrieksgarantie van 3 jaar en een uitgebreide fabrieksgarantie van 10 jaar** op zowel de warmtewisselaar alsook de compressor.

Buiten de Full-inverter® technologie, betrouwbare werking en ruim aanbod in modellen onderscheidt de Inverter+ serie zich tevens door meerdere specifieke features:



### Gemiddeld 10 keer stiller

Alle Inverter+ modellen zijn uitgerust met twin-rotary Full-inverter® DC compressoren van Mitsubishi om de trillingen tot een absoluut minimum te beperken. Zodra het zwembad opgewarmd is werken deze compressoren bovendien op een lagere snelheid om de temperatuur van het zwembad tijdens het hele zwembadseizoen stabiel te houden. Dit zorgt voor een 10x stillere omgeving t.o.v veel andere modellen.



(model 13kW / bij luchttemperatuur 26°C / watertemperatuur 26°C /Vochtigheid 80%)

### Soft Starter

Zodra de Inverter+ warmtepomp opstart, zal deze starten bij 0 Ampère en zal deze in circa 2 minuten langzaam oplopen naar de de nominale aanloopspanning. Daardoor zal dit geen effect hebben op de andere elektrische toestellen in en rondom de woning. In vergelijking met een gewone AAN/UIT warmtepomp trekt de Inverter+ Full-inverter® warmtepomp 5 keer minder Ampère tijdens het opstarten, hetgeen de elektrische installatie veel eenvoudiger maakt.



### Service op locatie

Indien blijkt dat de op deze pagina's genoemde warmtepomp een storing kent welke niet op afstand/telefonisch op te lossen is kan service uitkomst bieden. Wij bieden in deze gevallen service op locatie aan.

In samenwerking met de fabrikant en de service-partij is een gespecialiseerde vakgerichte oplossing mogelijk, met minimale inspanning van de betrokkenen.

Capaciteit

Temperatuurinstelling

Modus

Timer

Verwarmen/Koelen

Aan/uit



Wi-Fi app

Artikelnummer	Omschrijving	€
C 0792000	Inverter+ warmtepomp 11kW- 230V	2.033,00
C 0792001	Inverter+ warmtepomp 13kW- 230V	2.568,00
C 0792002	Inverter+ warmtepomp 18kW- 230V	3.322,00
C 0792003	Inverter+ warmtepomp 21kW- 230V	3.774,00
C 0792004	Inverter+ warmtepomp 28kW- 230V	4.844,00
C 0792005	Inverter+ warmtepomp 28kW- 230/400V	4.844,00
C 0792006	Inverter+ warmtepomp 36kW- 230V/400V	5.219,00

## Specificaties

Artikelnummer	C 0792000	C 0792001	C 0792002	C 0792003	C 0792004	C 0792005	C 0792006
Model	IPHR26	IPHR33	IPHR45	IPHRSS	IPHR70	IPHR70T	IPHRL00T
€	€ 2.033,00	€ 2.568,00	€ 3.322,00	€ 3.774,00	€ 4.844,00	€ 4.844,00	€ 5.219,00
Aanbevolen maximale badinhoud (m³)	± 45	± 55	± 75	± 95	± 120	± 120	± 160
Werkt op luchttemperatuur (°C)	-7~43	-7~43	-7~43	-7~43	-7~43	-7~43	-7~43
Prestaties bij L26°C/W26°C/RV80% (¹) :							
- verwarmingscapaciteit (kW)	10,5	13,0	17,5	20,5	27,5	27,3	35,8
- COP waarde	15,0~7,4	15,4~7,3	15,8~6,2	15,3~6,0	15,4~6,5	15,3~6,5	15,6~5,8
- COP waarde bij 50% capaciteit	11,0	11,0	11,1	10,7	11,2	11,2	10,9
Prestaties bij L15°C/W26°C/RV70% (¹) :							
- verwarmingscapaciteit (kW)	7,3	9,0	11,5	14,0	18,0	18,0	24,5
- COP waarde	7,7~4,8	7,7~4,8	7,8~4,5	7,7~4,4	8,1~4,8	8,1~4,8	8,0~4,7
- COP waarde bij 50% capaciteit	6,8	6,8	6,4	6,3	6,8	6,8	7,0
Geluidsniveau (dB) :							
- op 1 meter	38,6~49,9	42,1~50,7	43,1~53,8	40,9~54,2	43,5~54,9	43,5~54,9	42,6~54,7
- op 10 meter	43,3	45,7	46,5	46,4	48,4	48,4	45,8
- bij 50% capaciteit op 1 meter	18,6~29,9	22,1~30,7	23,1~33,8	20,9~34,2	23,5~34,9	23,5~34,9	22,6~34,7
Type compressor:	Dubbele Mitsubishi DC inverter						
Type warmtewisselaar:	Titanium						
Type omkasting:	Aluminium-legering						
Elektrische aansluiting (V/F/Hz)	230/1/50	230/1/50	230/1/50	230/1/50	230/1/50	400/3/50	400/3/50
Werkend opgenomen vermogen bij L15°C (kW)	0,19~1,50	0,23~1,81	0,30~2,60	0,36~3,18	0,55~3,80	0,55~3,90	0,61~5,20
Werkend opgenomen stroom bij L15°C (A)	0,83~6,50	1,00~7,87	1,30~11,30	1,57~13,80	2,40~16,50	0,79~5,60	0,88~7,40
Advies waterflow (m³/uur)	3~4	4~6	6,5~8,5	8~10	10~12	10~12	12~18
Aansluiting water in/uit (mmF)	50	50	50	50	50	50	50
Afmetingen LxBxH (mm)	894x359	954x359	954x429	954x429	1084x429	1084x429	1154x539
	x648	x648	x648	x755	x948	x948	x948
Gewicht (kg)	49	50	63	68	90	93	120

(¹) L = luchttemperatuur buiten in °C / W = watertemperatuur in °C / RV= relatieve luchtvochtigheid in %

- De opgegeven waarden zijn van toepassing bij ideale omstandigheden: isolerende afdekking op het zwembad aanwezig, filtratie minimaal 15 uur per dag.
- Bovenstaande parameters sluiten aan bij de gegevens zoals op het typeplaatje van de warmtepomp vermeld.
- Kijk bij de keuze voor een warmtepomp altijd naar wat er op locatie elektrotechnisch mogelijk is, in de handleiding worden de door de fabrikant geadviseerde elektrische aansluitingen vermeld.

## Inverter+ warmtepompen verticaal



De verticale versie van de hiervoor genoemde Inverter+ modellen. Het voordeel van een verticale uitblaas is dat de lucht omhooggeblazen wordt hetgeen de plaatsing van de warmtepomp eenvoudiger maakt, tevens zorgt dit voor een geluidsreductie.

De Inverter+ serie wordt ondersteund door een algemene fabrieksgarantie van 2 jaar.

Buiten de InverTurbo-technologie en de betrouwbare werking onderscheidt de Inverter+ serie zich door meerdere specifieke features:

### Lage verbruikskosten

COP waarden tot 15,8, gemiddelde COP waarde 10,6 bij Luchttemperatuur 26°C/ Watertemperatuur 26°C/Relatieve Luchtvochtigheid 80%.

### Booster modus

In deze modus draait de warmtepomp op 120% van de capaciteit om nog sneller de ingestelde zwembadtemperatuur te bereiken (bij een filtratie van minimaal 15 uur per dag). Dankzij de handige snelknop kan deze modus eenvoudig ingeschakeld worden.

### Gemiddeld 6x stiller

Indien de zwembadtemperatuur op peil gehouden wordt, op 50% van de capaciteit van de warmtepomp, dan zal het geluidsniveau van zowel de (dubbel-roterende DC inverter) compressor en de ventilator tot een factor 6 minder storend zijn in vergelijking met veel andere modellen.

### Standaard ingebouwde WiFi module

Voor het op afstand uitlezen/aanpassen temperatuur op afstand, wisselen tussen modi, timer-instelling, uitlezen capaciteit, in- en uitschakelen.

## Specificaties

Artikelnummer	C 0792010	C 0792011	C 0792012
Model	IPH13V	IPH17V	IPH21V
€	€ 2.921,00	€ 3.488,00	€ 3.962,00
Aanbevolen maximale badinhoud (m³)	± 65	± 75	± 95
Werkt op luchttemperatuur (°C)	-7~43	-7~43	-7~43
Prestaties bij L26°C/W26°C/RV80% (!) :			
- verwarmingscapaciteit (kW)	13,5	17,5	21,0
- COP waarde	15,5~6,7	15,8~6,2	15,3~6,0
- COP waarde bij 50% capaciteit	10,6	10,8	10,5
Prestaties bij L15°C/W26°C/RV70% (!) :			
- verwarmingscapaciteit (kW)	9,5	12,1	15,2
- COP waarde	7,8~4,6	7,8~4,5	7,7~4,5
- COP waarde bij 50% capaciteit	6,5	6,3	6,3
Geluidsniveau op 10 meter (dB)	23,9~34,0	26,2~37,3	26,3~38,1
Type warmtewisselaar: Titanium			
Type omkasting: Aluminium-legering			
Richting ventilator	Verticaal	Verticaal	Verticaal
Elektrische aansluiting (V/F/Hz)	230/1/50	230/1/50	230/1/50
Werkend opgenomen vermogen bij L15°C (kW)	0,28~2,07	0,33~2,69	0,40~3,38
Werkend opgenomen stroom bij L15°C (A)	1,21~9,00	1,43~11,70	1,74~14,70
Maximaal opgenomen stroom (A)	11,0	13,5	17,5
Afzekering (A)	13,0	16,0	21,0
Advies waterflow (m³/uur)	5~7	6,5~8,5	8~10
Aansluiting water in/uit (mmF)	50	50	50
Afmetingen LxBxH (mm)	652x689x640	652x689x740	652x689x740
Gewicht (kg)	72	80	90

(!) L = luchttemperatuur buiten in °C / W = watertemperatuur in °C / RV= relatieve luchtvochtigheid in %

- De opgegeven waarden zijn van toepassing bij ideale omstandigheden: isolerende afdekking op het zwembad aanwezig, filtratie minimaal 15 uur per dag.
- Bovenstaande parameters sluiten aan bij de gegevens zoals op het typeplaatje van de warmtepomp vermeld.
- Kijk bij de keuze voor een warmtepomp altijd naar wat er op locatie elektrotechnisch mogelijk is, in de handleiding worden de door de fabrikant geadviseerde elektrische aansluitingen vermeld.



### Service op locatie

Indien blijkt dat de op deze pagina's genoemde warmtepomp een storing kent welke niet op afstand/telefonisch op te lossen is kan service uitkomst bieden. Wij bieden in deze gevallen service op locatie aan.

In samenwerking met de fabrikant en de service-partij is een gespecialiseerde vakgerichte oplossing mogelijk, met minimale inspanning van de betrokkenen.



## Inverter+ warmtepompen verticaal voor openbare zwembaden



**NIEUW  
NEW**

De grootste Full Inverter+ warmtepomp uit ons assortiment, optimale efficiëntie en betrouwbaarheid, ook voor de grotere openbare zwembaden.

De Inverter+ serie wordt ondersteund door een algemene fabrieksgarantie van 2 jaar.

### Kenmerken

#### Lage verbruikskosten

Gemiddelde COP waarde 10 bij Luchttemperatuur 26°C/Watertemperatuur 26°C/

Relatieve Luchtvochtigheid 80%

#### Gemiddeld 10x stiller

Indien de zwembadtemperatuur op peil gehouden wordt, op 50% van de capaciteit van de warmtepomp, dan zal het geluidsniveau van de (dubbel-roterende DC inverter) compressor en de ventilator tot een factor 10 minder storend zijn in vergelijking met andere warmtepompen.

#### Standaard ingebouwde WiFi module

Voor het op afstand uitlezen/aanpassen temperatuur op afstand, wisselen tussen modi, timer-instelling, uitlezen capaciteit, in- en uitschakelen.

### Specificaties

Artikelnummer	C 0792015	C 0792016
Model	IPH150T	IPH300T
€	€ 9.978,00	€ 19.929,00
Aanbevolen maximale badinhoud (m <sup>3</sup> )	± 260	± 520
Werkt op luchttemperatuur (°C)	-7~43	-7~43
Prestaties bij L26°C/W26°C/RV80% (!) :		
- verwarmingscapaciteit (kW)	60,0	110,0
- COP waarde	6,2~16,1	6,0~16,2
- COP waarde bij 50% capaciteit	10,1	10,0
Prestaties bij L15°C/W26°C/RV70% (!) :		
- verwarmingscapaciteit (kW)	40,0	81,0
- COP waarde	4,6~8,1	4,8~8,1
- COP waarde bij 50% capaciteit	7,0	7,1
Geluidsniveau op 10 meter (dB)	34,0~42,0	36,0~45,0
Type compressor: DC inverter		
Type warmtewisselaar: Titanium		
Type omkasting: Aluminium-legering		
Richting ventilator	Verticaal	Verticaal
Elektrische aansluiting (V/F/Hz)	400/3/50	400/3/50
Werkend opgenomen vermogen bij L15°C (kW)	2,20~8,05	4,69~17,50
Werkend opgenomen stroom bij L15°C (A)	3,17~12,00	6,77~25,40
Maximaal opgenomen stroom (A)	20,0	40,0
Afzekering (A)	25,0	48,0
Advies waterflow (m <sup>3</sup> /uur)	20~25	40~50
Aansluiting water in/uit (mmF)	75	110
Afmetingen LxBxH (mm)	1000x1110 x1260	2100x1090 x1280
Gewicht (kg)	212	459

(!) L = luchttemperatuur buiten in °C / W = watertemperatuur in °C / RV= relatieve luchtvochtigheid in %

- De opgegeven waarden zijn van toepassing bij ideale omstandigheden: isolerende afdekking op het zwembad aanwezig, filtratie minimaal 15 uur per dag.

- Bovenstaande parameters sluiten aan bij de gegevens zoals op het typeplaatje van de warmtepomp vermeld.

- Kijk bij de keuze voor een warmtepomp altijd naar wat er op locatie elektrotechnisch mogelijk is, in de handleiding worden de door de fabrikant geadviseerde elektrische aansluitingen vermeld.

## Comfortline Inverter warmtepompen



Het instapmodel van onze uiterst complete en doordachte serie warmtepompen.

De Comfortline Inverter warmtepomp is uitgevoerd met een inverter compressor en kan op intelligente wijze moduleren tussen 20%, 50% of 100% van zijn capaciteit, rekening houdend met de omstandigheden.

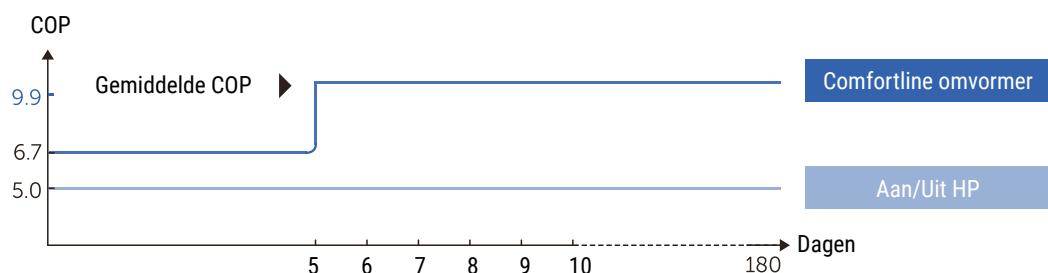
Bij de start van het seizoen werkt de warmtepomp op 100% van de capaciteit om het zwembadwater tijdens de opstart zo snel mogelijk op te warmen. Om de gewenste en ingestelde temperatuur van het zwembad vast te houden zal de Comfortline op lagere snelheid gaan draaien en zodoende minder verbruiken. Dit resulteert in een hogere COP waarde.

De Comfortline serie wordt ondersteund door een algemene fabrieksgarantie van 2 jaar en een uitgebreide fabrieksgarantie van 5 jaar op zowel de warmtewisselaar alsook de compressor.

Buiten de Inverter technologie, betrouwbare werking en ruim aanbod in modellen onderscheidt de Comfortline serie zich tevens door meerdere specifieke features:

### Lage verbruikskosten

COP waarde van gemiddeld 9,9, bij Luchttemperatuur 26°C/Watertemperatuur 26°C/Relatieve Luchtvochtigheid 80%. Hetgeen betekent dat 1kW elektriciteit gemiddeld 9,9kW aan warmte oplevert. Conventionele Aan/Uit warmtepompen geven hebben gemiddeld een COP waarde van 5.

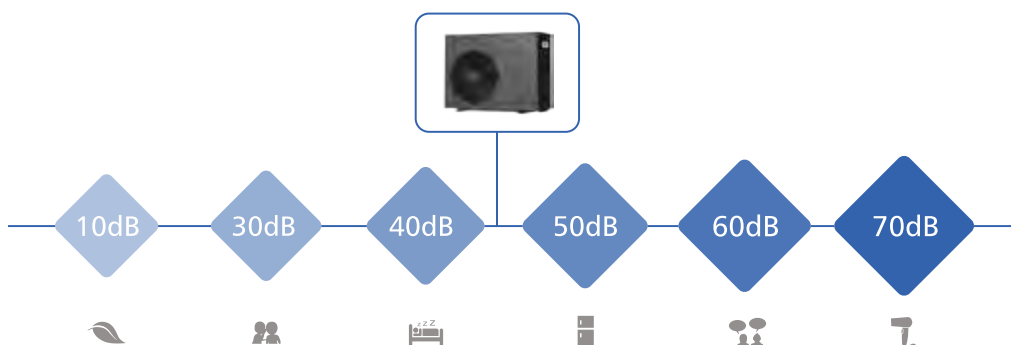


### Service op locatie

Indien blijkt dat de op deze pagina's genoemde warmtepomp een storing kent welke niet op afstand/telefonisch op te lossen is kan service uitkomst bieden. Wij bieden in deze gevallen service op locatie aan.

In samenwerking met de fabrikant en de service-partij is een gespecialiseerde vakgerichte oplossing mogelijk, met minimale inspanning van de betrokkenen.

### Gemiddeld 7 keer stiller



Artikelnummer	Omschrijving	€
C 0792019	Comfortline Inverter warmtepomp 7kW- 230V	1.060,00
C 0792021	Comfortline Inverter warmtepomp 9kW- 230V	1.463,00
C 0792022	Comfortline Inverter warmtepomp 13kW- 230V	2.061,00
C 0792023	Comfortline Inverter warmtepomp 16kW- 230V	2.500,00
C 0792024	Comfortline Inverter warmtepomp 20kW- 230V	3.031,00

## Specificaties

Artikelnummer	C 0792019	C 0792021	C 0792022	C 0792023	C 0792024
Model	BPNR07	BPNR09	BPNR13	BPNR17	BPNR21
€	€ 1.060,00	€ 1.463,00	€ 2.061,00	€ 2.500,00	€ 3.031,00
Aanbevolen maximale badinhoud (m <sup>3</sup> )	± 30	± 35	± 50	± 65	± 80
Werkt bij luchttemperatuur (°C)	0~43	0~43	0~43	0~43	0~43
Prestaties bij L26°C/W26°C/RV80% <sup>(1)</sup> :					
- verwarmingscapaciteit (kW)	7,0	9,0	12,5	16,0	20,0
- COP waarde	10,3~6,6	10,6~6,8	11,6~7,0	11,2~7,1	11,8~6,5
- COP waarde bij 50% capaciteit	9,3	9,6	10,1	10,1	10,2
Prestaties bij L15°C/W26°C/RV70% <sup>(1)</sup> :					
- verwarmingscapaciteit (kW)	5,0	6,3	8,5	11,0	14,0
- COP waarde	6,0~4,8	6,1~4,5	6,3~4,8	6,4~4,7	6,5~4,6
- COP waarde bij 50% capaciteit	5,8	5,7	6,1	5,9	6,1
Geluidsniveau (dB) :					
- op 1 meter	38,8~50,2	40,6~52,5	42,9~53,0	45,2~56,3	45,3~57,1
- op 10 meter	18,8~30,2	20,6~32,5	22,9~33,0	25,2~36,3	25,3~37,1
- bij 50% capaciteit op 1 meter	42,8	45,8	48,5	48,7	49,6
Type warmtewisselaar: Titanium					
Type omkasting: Aluminium-legering					
Elektrische aansluiting (V/F/Hz)	230/1/50	230/1/50	230/1/50	230/1/50	230/1/50
Werkend opgenomen vermogen bij L15°C (kW)	0,29~1,04	0,36~1,40	0,47~1,78	0,59~2,34	0,75~3,04
Werkend opgenomen stroom bij L15°C (A)	1,26~4,52	1,57~6,09	2,02~7,74	2,52~10,17	3,26~13,21
Advies waterflow (m <sup>3</sup> /uur)	2~4	3~4	4~6,6	5~8,5	8~10
Aansluiting water in/uit (mmF)	50	50	50	50	50
Afmetingen LxBxH (mm)	744x359 x648	864x359 x648	864x359 x648	954x359 x648	954x359 x748
Gewicht (kg)	42	46	49	60	68

<sup>(1)</sup> L = luchttemperatuur buiten in °C / W = watertemperatuur in °C / RV= relatieve luchtvochtigheid in %

- De opgegeven waarden zijn van toepassing bij ideale omstandigheden: isolerende afdekking op het zwembad aanwezig, filtratie minimaal 15 uur per dag.
- Bovenstaande parameters sluiten aan bij de gegevens zoals op het typeplaatje van de warmtepomp vermeld.
- Kijk bij de keuze voor een warmtepomp altijd naar wat er op locatie elektrotechnisch mogelijk is, in de handleiding worden de door de fabrikant geadviseerde elektrische aansluitingen vermeld.

## Aqua Easy warmtepompen



Van kwaliteitsfabrikant Hayward, enkel beschikbaar via de vakhandel, een bewuste keuze van Pomaz. Zeer aantrekkelijke prijs-/kwaliteitverhouding. Wordt geleverd inclusief afdekhoes. 2 jaar fabrieksgarantie.

### Kenmerken

- Gemakkelijk intuïtief bedieningspaneel.
- Laag geluidsniveau.
- Automatische ontthooing.
- Titanium warmte wisselaar.
- Werkzaam vanaf een buitenlucht temperatuur van -2°C.
- Verwarmen en koelen mogelijk.
- Inkomende en uitgaande temperatuur zichtbaar op display.

**PRIJS  
DOOR  
BRAAK**



### Service op locatie

Indien blijkt dat de op deze pagina's genoemde warmtepomp een storing kent welke niet op afstand/telefonisch op te lossen is kan service uitkomst bieden. Wij bieden in deze gevallen service op locatie aan.

In samenwerking met de fabrikant en de service-partij is een gespecialiseerde vakgerichte oplossing mogelijk, met minimale inspanning van de betrokkenen.

### Specificaties

Artikelnummer	C 0790111	C 0790112	C 0790113
Model	81513	81523	81543
€	€ 1.535,00	€ 1.725,00	€ 2.795,00
Aanbevolen maximale badinhoud (m <sup>3</sup> )	± 40	± 60	± 85
Verwarmingscapaciteit bij (kW) :			
- L27°C/RV78%/W26°C (*)	9,20	12,10	18,90
- L15°C/RV71%/W26°C (*)	6,30	8,30	12,95
COP waarde bij :			
- L27°C/RV78%/W26°C (*)	5,90	5,60	5,70
- L15°C/RV71%/W26°C (*)	4,31	4,33	4,31
Opgenomen vermogen (kW)	1,47kW	1,91kW	3,06kW
Stroomverbruik gemiddeld (A)	6,61	8,65	13,06
Elektrische aansluiting (V/F/Hz)	220-240/1/50	220-240/1/50	220-240/1/50
Geluidsniveau (dB) :			
- op 1 meter	68,80	69,10	68,80
- op 10 meter	37,60	37,90	37,50
Aansluiting water (mmF)	50	50	50
Nominale flow water (m <sup>3</sup> /uur)	2,80	3,60	5,30
Compressor	Rotatie	Rotatie	Rotatie
Koelmiddel	R410A	R410A	R410A
Afmetingen BxDxH (mm)	956x375 x602	956x375 x602	1116x470 x871
Gewicht (kg)	51	54	84

(<sup>1</sup>) L = luchttemperatuur buiten in °C / W = watertemperatuur in °C /  
RV= relatieve luchtvochtigheid in %

- De opgegeven waarden zijn van toepassing bij ideale omstandigheden: isolerende afdekking op het zwembad aanwezig, filtratie minimaal 15 uur per dag.
- Bovenstaande parameters sluiten aan bij de gegevens zoals op het typeplaatje van de warmtepomp vermeld.
- Kijk bij de keuze voor een warmtepomp altijd naar wat er op locatie elektrotechnisch mogelijk is, in de handleiding worden de door de fabrikant geadviseerde elektrische aansluitingen vermeld.

**Accessoires** Aqua Easy warmtepompen

Artikelnummer	Omschrijving	€
C 0790081	Smart Temp Wifi module	181,00

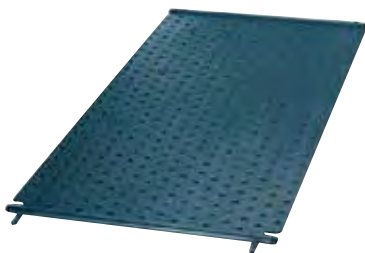
Deze module maakt het mogelijk de Aqua Easy warmtepomp (via smartphone/tablet/PC) op afstand te besturen. Real-time weergave van de werking van de warmtepomp (temperatuur, werkbereik, gebruik), verandering van bepaalde parameters op afstand.

**Gridsoap verdamper/warmtepomp reiniger**

Maakt een makkelijke en snelle reiniging van de warmtepomp-verdamper (lamellen) zonder gereedschap en zonder risico op beschadiging mogelijk. Simpel op de verdamper aan te brengen middels spuitbus. Vormt een preventieve beschermlaag op de verdamper-lamellen. Biologisch afbreekbaar, onschadelijk voor milieu en (eind-) gebruiker. Door het regelmatig gebruiken van Gridsoap blijft de warmtepomp effectief doordat de verdamper zuiver is, hetgeen tevens de levensduur van de warmtepomp kan bevorderen.

A 1267065	Gridsoap verdamper/warmtepomp reiniger, 1 liter	47,80
-----------	---	-------

## Aqua Easy zonnecollector



Vervaardigd uit hoogwaardig onderhoudsvrij HDPE voor milieuvriendelijke en energiebesparende verwarming van het zwembadwater en verlenging van het seizoen, 100% gratis verwarming. Co-Extrusie van twee lagen materiaalopbouw, zwarte bovenlaag voor rendement, binnenkant kleurloos voor maximale UV stabilisatie en resistentie.

**Één collector voor alle situaties, elke collector heeft 8 aansluitingen.** De speciale constructie met een ideale wanddikte waarborgt een zeer gering drukverlies. De ronde verbindingsbruggen zorgen voor een optimale verdeling en zijn tevens de bevestigingspunten (middels parkers). Ideaal te gebruiken in combinatie met de Aqua Easy Pool Control die voorzien is van ingebouwde solarregeling, voor automatische sturing en optimaal rendement. **5 jaar fabrieksgarantie.**

### Kenmerken

- Afmetingen 2000x1100x15mm (LxBxH), bruto oppervlakte 2,22m<sup>2</sup>. Gewicht 14kg, inhoud 16 liter. Maximale druk 3 bar, werkdruk 1 bar.
- De collector kan op de verbindingsbruggen doorboord worden en blijft waterdicht.
- Met slechts één collectortype kan elke montage-toepassing gerealiseerd worden omdat iedere collector voorzien is van 8 variabele in/uitgangen (4 x ø 25mm, 4 x ø 40mm).
- Een eenvoudige montage is gegarandeerd, zowel horizontaal als verticaal aan elkaar te koppelen (bij horizontale verbinding maximaal 8, bij verticale verbinding maximaal 4).
- Voor de montage zijn individuele bevestigingsonderdelen beschikbaar, afgestemd op verschillende bouwkundige specificaties.



Artikelnummer	Omschrijving		€
C 0756000	Aqua Easy zonnecollector 2,00 x 1,10 meter (LxB)	per stuk	306,00
		afname per pallet 25 stuks à 271,00	6.775,00

### Accessoires Aqua Easy zonnecollector

Montagesets bestaan uit ;

- aluminium montageprofielen met verbindingsstukken en bevestigingsmateriaal
- dakpanhaken voor bevestiging op de daklatten onder de pannen.



C 0756014



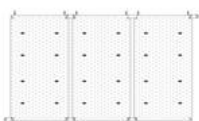
C 0756002



C 0756003



Montagevarianten  
Aqua Easy zonnecollectoren



Variant I



Variant II

C 0756010	Montageset voor montage 4 zonnecollectoren	405,00
C 0756011	Montageset voor montage 6 zonnecollectoren	530,00
C 0756012	Montageset voor montage 8 zonnecollectoren	656,00
C 0756013	Montageset voor montage 10 zonnecollectoren	847,00

C 0756014	Dakpanhaken voor montage montagesets op een schuin pannendak	19,95
-----------	--	-------

### Variant I - tbv montage verticaal (naast elkaar)

C 0756002	Koppelset ø 40mm (per collector 1 koppelset nodig)	22,20
C 0756003	Eindstopset ø 25mm (per collector 1 eindstopset nodig)	29,50

### Variant II - tbv montage horizontaal (naast elkaar)

C 0756002	Koppelset ø 40mm (voor het totaal 1 stuks nodig)	22,20
C 0756001	Koppelset ø 25mm (aantal collectoren - 1 stuks)	13,75

### Variant III - tbv montage horizontaal (onder en naast elkaar) - Variant III

C 0756002	Koppelset ø 40mm (aantal rijen boven elkaar)	22,20
C 0756001	Koppelset ø 25mm (aantal rijen naast elkaar x aantal rijen boven elkaar)	13,75

Bij 1 rij horizontaal boven elkaar

C 0756003	Eindstopset ø 25mm (per collector 1 eindstopset nodig)	29,50
-----------	--	-------

### Variant IV - tbv montage verticaal (onder en naast elkaar)

C 0756002	Koppelset ø 40mm (aantal rijen naast elkaar)	22,20
C 0756001	Koppelset ø 25mm (aantal rijen naast elkaar x aantal rijen boven elkaar)	13,75

C 0756005	Be- en ontluuchterset ø 50mm	89,50
C 0756007	Aftapset ø 50mm	29,25

**Voorbeeldberekening/jaarsimulatie** Aqua Easy zonnecollectoren

	Zwembad 8 x 4 x 1,50 meter	Zwembad 10 x 5 x 1,50 meter	Zwembad 12 x 6 x 1,50 meter
Aantal collectoren benodigd	8	8	16
Verwarmingscapaciteit van systeem	12,43 kW	12,43 kW	24,86 kW
Collectoroppervlakte (bruto)	17,76	17,76	35,52
Instraling collector oppervlakte	20,17 MWh (1,135,57 kWh/m <sup>2</sup> )	20,17 MWh (1,135,57 kWh/m <sup>2</sup> )	41,42 MWh (1,166,14 kWh/m <sup>2</sup> )
Afgegeven energie collectoren	5,69 MWh (320,41 kWh/m <sup>2</sup> )	5,34 MWh (300,63 kWh/m <sup>2</sup> )	11,12 MWh (313,09 kWh/m <sup>2</sup> )
Afgegeven energie collectorsysteem	4,93 MWh (277,58 kWh/m <sup>2</sup> )	4,57 MWh (257,28 kWh/m <sup>2</sup> )	4,57 MWh (279,85 kWh/m <sup>2</sup> )
Energie solarsysteem aan zwembad	4,93 MWh	4,57 MWh	9,94 MWh
Besparing op aardgas	606,6m <sup>3</sup>	562,6m <sup>3</sup>	1223m <sup>3</sup>
Besparing op CO2 uitstoot	1.282,66 kg	1.188,85 kg	2.586,25 kg
Klimaat (weergegevens van plaats)	Arnhem	Eindhoven	Domburg
Soort zwembad	Buitenbad, skimmer	Buitenbad, skimmer	Buitenbad, skimmer
Met lamellenafdekking?	Nee	Ja	Ja
Zwembadoppervlakte	32m <sup>2</sup>	50m <sup>2</sup>	72m <sup>2</sup>
Hellingshoek installatie	20°	20°	20°
Temperatuur in collector	5° - 60°	5° - 60°	5° - 60°
Temperatuur zwembad > 22°C	23,3%	42,2%	46,4%

**Fafco zonnecollectoren**

Vervaardigd uit ge vulcaniseerd Thermoplast (soort van rubber), een in eigen beheer doorontwikkelde grondstof. **Dat maakt de Fafco collector vrij van vorstgevaar en kan dus ook op een plat dak geïnstalleerd worden.**

In 3 afmetingen leverbaar, voor montage op schuin en plat dak. Ideaal te gebruiken in combinatie met de Aqua Easy Pool Control die voorzien is van ingebouwde solarregeling, voor automatische sturing en optimaal rendement. 1 jaar fabrieksgarantie.

Artikelnummer	Omschrijving	€
A 0751241	2,44 x 1,22 meter (LxB)	429,00
A 0751301	3,05 x 1,22 meter (LxB)	469,00
A 0751421	4,20 x 1,22 meter (LxB)	559,00

**Accessoires Fafco zonnecollector**

A 0753045	Montagepakket (per zonnecollector 1 stuks nodig)	83,00
A 0753046	Systeemaansluitset met ø 50mm terugslagklep	199,00
A 0753047	Systeemaansluitset met ø 63mm terugslagklep	221,00
A 0753035	Nylonband (afname per rol van 50 meter), per meter	2,95
B 1927006	Paneelreparatieset	45,25
B 1927009	Losse reparatieplug	per stuk 2,20

**Solarregelingen voor zonnecollectoren**

Zorgt ervoor dat het zwembadwater optimaal kan profiteren van het zonzonaanbod, het 's nachts koelen wordt voorkomen door een regeling te plaatsen. Bestaat uit bedienings/regelkast met temperatuurinstelling tussen 20°-40°C (stekkerklaar), watersensor inclusief 3 meter kabel en zonne-sensor met 10 meter kabel. Compleet geleverd met motorventiel.

C 0758032	ø 50mm 230 V, inclusief Pvc 2-weg motorventiel	1.012,00
C 0758033	ø 63mm 230 V, inclusief Pvc 2-weg motorventiel	1.039,00



## Aqua Easy Pool Control 3 zwembadbesturing



**Complete zwembadbesturing voor filterpomp, verwarming, solarverwarming en niveauregeling.** Uitermate geschikt voor besturing van een frequentieregelaar of variabele snelheidspomp, ideaal voor het DAISY concept. De Aqua Easy Pool Control 3 gaat zeer efficiënt om met energie door middel van programmeerbare filtersnelheden via de tijd klok én via extra schakelmogelijkheden.

Deze sturing communiceert probleemloos met o.a. de Aqua Easy terugspoelventielen, buffertanksturing, solarregeling en de Aqua Easy Next regelingen. Volledig compatible met de Aqua Easy Flow Control. Voorzien van extra potentiaal vrije contacten. 2 jaar fabrieksgarantie.

### Kenmerken

- Constante digitale uitlezing voor tijd, watertemperatuur, solartemperatuur en filtersnelheid.
- Weergave in het grote display voor status van de filterpomp, verwarming, solarverwarming en niveauregeling.
- Snelkeuze toets voor het direct inschakelen van de backwash.
- Mogelijkheid om eenvoudig 1 vaste filtertijd te selecteren.
- Thermische beveiliging filterpomp 0,7-9,9 Ampère met stappen van 100 mA instelbaar.
- Temperatuur voor verwarming en solarverwarming instelbaar met stappen van 1°C.
- Mogelijkheid voor solarkoelen.
- Vorstbeveiliging met instelbare temperatuur.
- De niveauregeling werkt met 3 verschillende sensoren.
- Ingebouwde sturing voor frequentieregelaar of VSP pomp (mits extern aan te sturen).
- Automatisch terugspoelen bij gebruik van het Aqua Easy terugspoelventiel.
- Aansturing voor compressor (maximaal 500 Watt) via extra uitgang.
- Geen naspoelfunctie, indien gewenst via 2 externe optionele relais te schakelen.

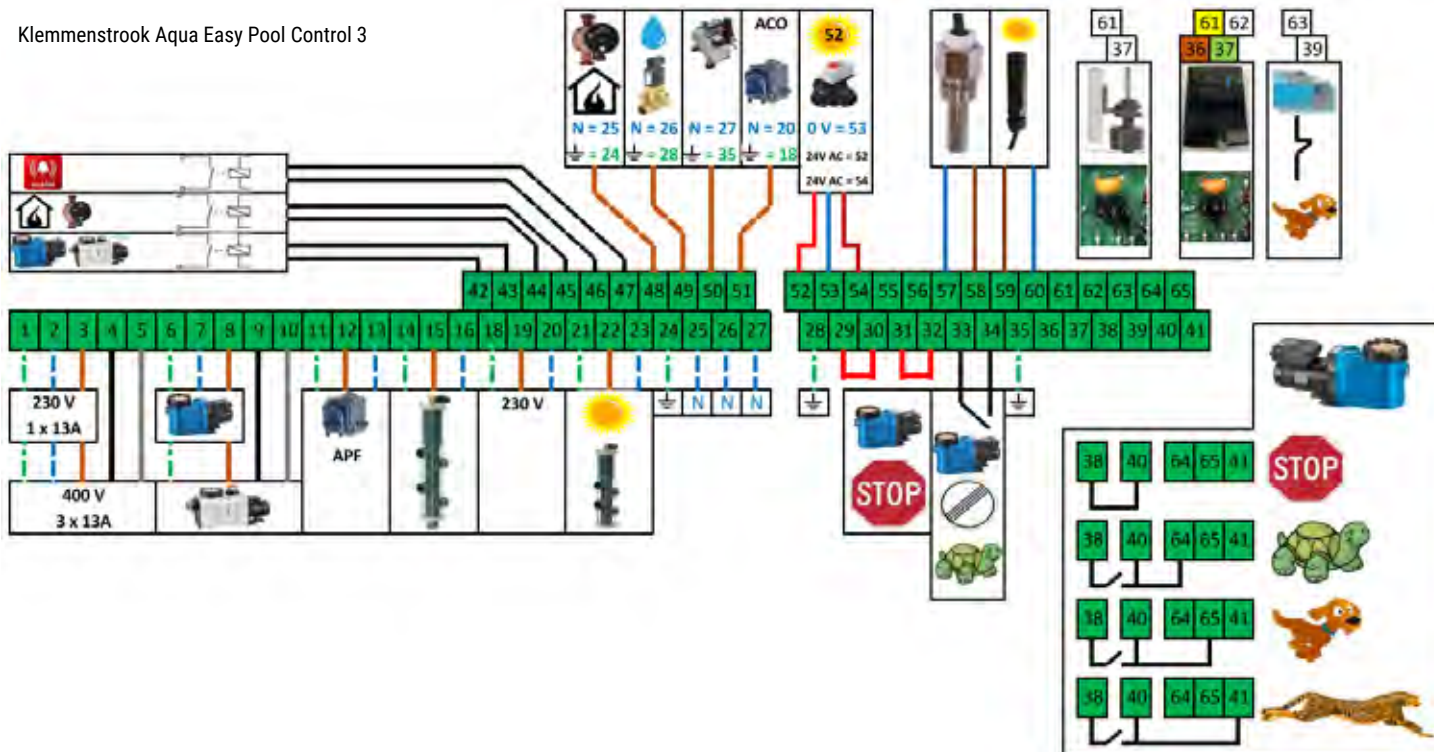
Artikelnummer	Omschrijving	€
C 0771229	Aqua Easy Pool Control 3 zwembadbesturing	790,00

### Aansluitingen voor

- Voeding 230 V/1 fase of 400 V/3 fasen, afhankelijk van toegepaste filterpomp.
- Verwarming 230 V (maximaal 500 Watt).
- Frequentieregelaar of VSP pomp middels potentiaalvrije contacten.
- APF / ACO pomp.
- Motorventiel 24 V voor solar gebruik.
- Buffertankbesturing.
- Doseertechniek 230 V (maximaal 500 Watt).
- Terugspoelventielen of terugspoelautomaat.
- Aansturing voor compressor (maximaal 500 Watt).
- Keuze uit 3 verschillende niveausensoren (vlotter, capacitef, NTC).
- Potentiaalvrije contacten voor pomp, verwarming en alarm.
- Suppletieklep (Burkert magneetventiel).

*In het DAISY concept met 24-uurs filtratie, zoals genoemd in hoofdstuk 5 en 8 van deze catalogus, is de Aqua Easy Pool Control van grote toegevoegde waarde.*

Klemmenstrook Aqua Easy Pool Control 3





**Accessoires Aqua Easy Pool Control 2 en 3**

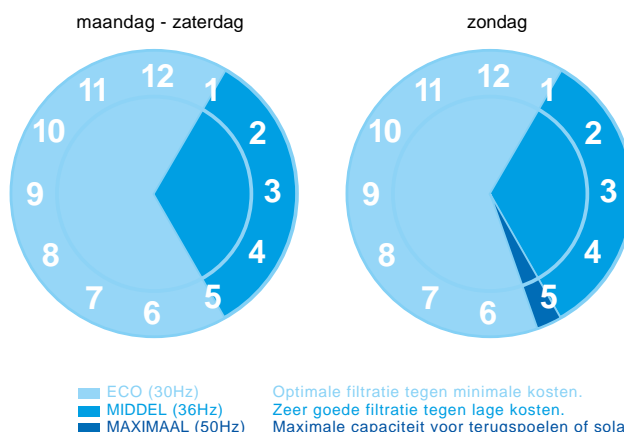
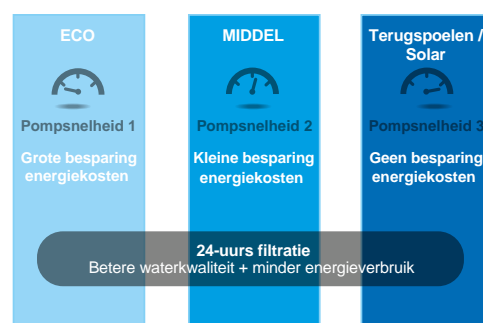
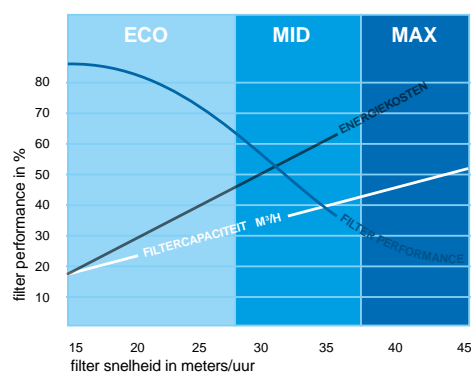


Artikelnummer	Omschrijving	€
C 0771235	Watersensor, met 4 meter kabel	51,00
E 1957940	Warmtegeleidende pasta Voor een nauwkeurige meting van de watertemperatuur warmtegeleidende pasta aan te brengen tussen de sensor en de dompelbuis.	14,85
E 0789026	Dompelbuis Pvc 1/2"x40mm	10,50
A 0911548	Aanboorzadel 50 x 1/2" F + O-ring (tbv watersensor)	4,55
A 0911563	Aanboorzadel 63 x 1/2" F + O-ring (tbv watersensor)	6,25
C 1965102	Tijdrelais MCB-7 0,1-60 uur (voor naspoelfunctie, 2 stuks nodig)	69,00
<b>tbv niveauregeling</b>		
C 1553010	Capacitieve niveau sensor, 3 meter kabel	201,00
C 1553011	Capacitieve aansensensor (plaksensor), 2,5 meter kabel	209,00
B 1952021	Vlotter niveau schakelaar, 5 meter kabel	150,10
C 0771233	NTC niveau sensor, 5 meter kabel, werkzaam tussen 15° en 30°C	64,00
C 0144002	Bevestigingsrail voor niveauregeling	48,75
E 1922017	Bürkert messing magneetventiel 1/2" - 2 weg 230 V	89,65
E 1922009	Messing magneetventiel 3/4" - 2 weg 230 V	166,30
<b>tbv solarregeling</b>		
C 0931114	Pvc kogelafsluiter met servomotor 2-weg ø 50mm - 24 V, exclusief solarsensor	465,00
C 0931116	Pvc kogelafsluiter met servomotor 2-weg ø 63mm - 24 V, exclusief solarsensor	485,00
C 0771236	Solarsensor, 10 meter kabel Om de vorstbeveiliging te gebruiken is een solarsensor noodzakelijk, ook als de solarfunctie niet wordt gebruikt.	55,00

7



Een potentiaal vrij contact is een schakelcontact van een relais dat deel uitmaakt van het apparaat (in dit geval de schakelkast) en waar geen spanning op staat via de kast zelf. Met een potentiaal vrij contact kan een ander apparaat worden geschakeld. Voorbeeld: als de filterpomp inschakelt, kan een pv-contact ervoor zorgen dat gelijktijdig ook een ander apparaat inschakelt (bijvoorbeeld een dosering).



## Aqua Easy Control Plus 2 overloopzwembadbesturing



Een sturing met groot nederlandsstalig display, speciaal ontwikkeld voor zwembaden met een overloopgoot. Met deze intelligente schakelkast worden energiekosten bij overloopzwembaden bespaard doordat de regeling geheel automatisch economisch omgaat met terugspoelen en buffertank circulatie. Voorzien van Memory Card (512MB), waarop data zoals temperatuurgegevens en wijzigingen in de menu-instellingen opgeslagen worden. Deze data kunnen op een computer ingelezen worden. 2 jaar fabrieksgarantie.

### Kenmerken

- Uitlezing van water- en luchttemperatuur en overzicht van de verschillende bedrijfstoestanden.
- Programmering van filtertijden en voorzien van thermische beveiliging tot maximaal 8,0 A.
- Programma voor terug- en naspoeien.
- Aansturing voor verwarming, met voorrangschakeling, nalooop en vorstgevaar beveiliging.
- Aansluiting voor druksensor tbv automatische terugspoeling bij oplopende druk in het filter.
- Buffertankbesturing met behulp van 5 elektroden.
- Overloopgoot besturing (terugspoelen direct uit het bad of uit de buffertank).
- Eco-mode, filtratie over de goot of over de bodemput wat aanzienlijke besparingen oplevert.
- Externe aansluiting voor zwembadafdekking.
- Externe aansluiting voor extra schakeling (bv omschakeling bodemput of buffertank).
- Uitgang voor meet- en regeltechniek.



Kijk voor het aansluitschema en rekenvoorbeeld op Mijn Pomaz.



Normale schakeling buffertank/overloopgoot.



Spaarstand, afzuiging via bodemput i.p.v overloopgoot (buffer), indien afdekking gesloten is.

Artikelnummer    Omschrijving    €

C 0771280    Aqua Easy Control Plus 2, met Memory Card, exclusief temperatuurvoelers en elektroden    1.249,00

### Accessoires Aqua Easy Control Plus 2

C 0771261    Temperatuurvoeler (lucht) waterdicht gegoten met 10 meter kabel en bevestigingsmateriaal, benodigd voor Eco stand (besparingsmodus)    69,00

C 0771262    Temperatuurvoeler (water) t.b.v. dompelbuis    63,00

C 0771263    Dompelbuis RVS 1/2" voor watersensor    71,00

E 0789026    Dompelbuis Pvc 1/2" voor watersensor    10,50

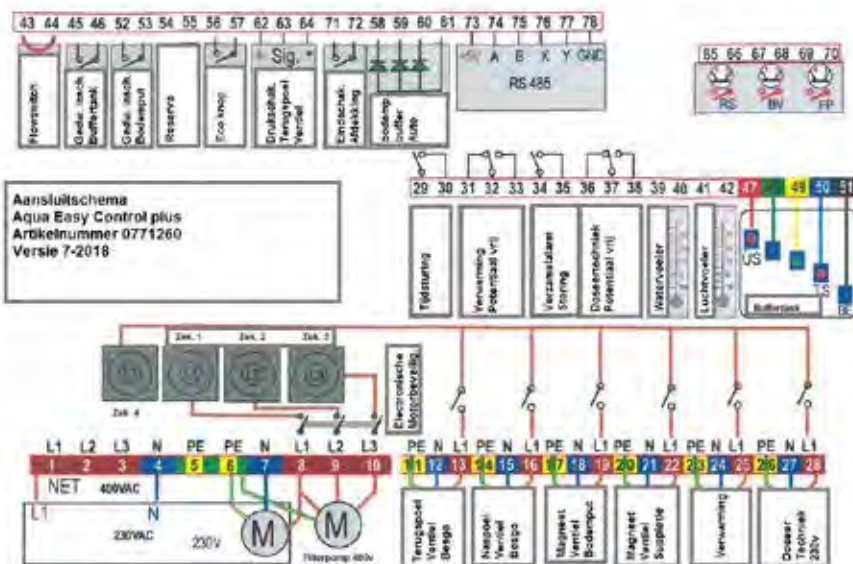
C 0771264    Elektrodenset (5 stuks) inclusief bevestiging    295,00

B 1922017    Magneetventiel Burkert 1/2" - 2-weg 230 V    89,65

C 0771265    Drukschakelaar, instelbaar van 0,5 - 1,5 bar    230,00

C 0771266    Extern bedieningsdeel (opbouw)    247,00

C 0771267    Extern bedieningsdeel (inbouw)    247,00



## Aqua Easy Basic schakelkast



Universele PN en Piëzo schakelkast met geïntegreerde airswitch, welke tevens inzetbaar is als eenvoudige zwembadbesturing, voor 230 en 400 V.

**3 kasten in 1 (PN-Piëzo-kast aan/uit, PN-Piëzo-kast met tijdrelais, filterpompbesturing), handbediend of automatisch via 3 standen schakelaar.** Inclusief verwarming, instelbaar 0- 40°C. Voorzien van automatische motorstroombeveiliging.

Te schakelen via PN-drukker of Piëzo schakelaar, tevens mogelijkheid voor aansluiting van 2 Piëzo schakelaars. Detecteert automatisch wat aangesloten is. 2 jaar fabrieksgarantie.

### Kenmerken

- Aansluitspanning 230 V/1-fase of 400 V/3-fasen.
- Pompbesturing PN schakelaar en Piëzo bediening.
- Automatische motorstroom beveiliging 1-fase of 3-fasen, maximaal 10 Ampère.
- Instelbare filtertijd (als zwembadsturing één filtertijd te kiezen, keuze aanvangstijd en duur).
- Er kan gekozen worden voor een aan/uit schakeling van de pomp/blower of een automatische uitschakeling na een instelbare tijd 1-60 minuten.
- Doorlopende klok, fabrieksmatig ingesteld (loopt ook door bij spanningsuitval).
- Temperatuurregeling tot maximaal 40°C.
- Buffertankbesturing kan als extra worden aangesloten.
- Extra relaisuitgang voor bijvoorbeeld verwarming, doseertechniek of alarm uitgang (230 V).



Kijk voor het aansluitschema op Mijn Pomaz.

Artikelnummer	Omschrijving	€
---------------	--------------	---

C 0771270	Aqua Easy Basic filterpompbesturing, tevens PN en Piëzo schakelkast	410,00
-----------	---	--------

### Accessoires Aqua Easy Basic

C 0771235	Watersensor met 4 meter kabel, voor het toepassen van verwarming	51,00
-----------	--	-------

E 1952510-10	Piëzo drukker met 10 meter kabel	170,25
--------------	----------------------------------	--------

E 1952510-20	Piëzo drukker met 20 meter kabel	205,00
--------------	----------------------------------	--------

A 1421085	PN slang 3 x 6mm (afname per rol van 100 meter)	per meter	1,70
-----------	---	-----------	------

A 1421084	PN slang 4 x 8mm (afname per rol van 100 meter)	per meter	2,10
-----------	---	-----------	------

Afname alleen mogelijk per lengtes van 10 meter of een veelvoud ervan.

A 1421085-10	PN slang 3 x 6mm	per meter	1,80
--------------	------------------	-----------	------

A 1421084-10	PN slang 4 x 8mm	per meter	2,25
--------------	------------------	-----------	------



C 0771235



E 1952510-10

## OSF Poolmaster filterpompsturing

Analoge filtertijd klok, indicatie voor filterpomp/verwarming in werking. Filterpompsturing, 230 V - 1 fase, maximaal 8 Ampère. Instelbare elektronische temperatuurregeling, inclusief watersensor. Aansluiting voor doseerapparatuur. Elektronische motorstroombeveiliging tot 8 Ampère. 2 jaar fabrieksgarantie.



Artikelnummer	Omschrijving	€
---------------	--------------	---

C 0771321	OSF Poolmaster filterpompsturing	412,00
-----------	----------------------------------	--------

### Accessoire OSF Poolmaster

C 1559102	Watersensor OSF Poolmaster 230, voorzien van 1,5 meter kabel	111,50
-----------	--	--------



# PoolCop

Evolution



## PoolCop volledige automatisering van het zwembad

Volledige automatisering van het zwembad én business tool voor de zwembadbouwer. Elke korte omschrijving van de PoolCop doet het product tekort. Het is namelijk veel meer dan een product. Het is een business tool wat mogelijkheden biedt voor de zwembadbouwer om service te optimaliseren waardoor proactief pool management mogelijk is. PoolCop is een ware transformatie van het zwembad voor zowel de gebruiker als de zwembadbouwer.

### Waarom PoolCop?

- **Het zwembad altijd in optima forma (waterkwaliteit, temperatuur)**

PoolCop regelt filtertijden, terugspoeltijden, filterpompsnelheden, de temperatuur, de desinfectie en het waterniveau waardoor de waterkwaliteit continu wordt bewaakt. Zelfs als de skimmermandjes vol zitten met vuil, volgt een melding om ze schoon te maken.

- **Bedieningsgemak**

Weg met al die verschillende afstandsbedieningen. De gebruiker kan gewoon met de telefoon de belangrijkste zaken van het zwembad en de tuin bedienen. Zoals het schakelen van de zwembad- en tuinverlichting, de afdekking, de attracties bedienen en de temperatuur aanpassen.

- **Intelligente totaaloplossing – state of art**

Zeer uitgebreide automatisering die ervoor zorgt dat alle processen automatisch worden uitgevoerd, maar waarbij ook rekening wordt gehouden met bijvoorbeeld de weersvoorspellingen.

En die slimme nuttige meldingen uitstuurt om bijvoorbeeld de Alkaliteit te checken. Dit allemaal omdat nieuwe generatie algoritmes het zwembad en de installatie slim en voorspelbaar maken waardoor het de gebruiker en de zwembadbouwer helpt het zwembad in de beste staat te houden tegen zo laag mogelijke verbruiks- en servicekosten.

### Waarom PoolCop voor de consument?

De consument wil slimme producten en intelligente oplossingen die zover gaan dat ze hen compleet ontzorgen waardoor ze maximaal kunnen genieten van datgene waarom ze voor een zwembad hebben gekozen; zwemmen en ontspannen.

Vanzelfsprekend wil men het zwembad en de installatie met de telefoon kunnen bedienen, zien hoe warm het zwembad is, dat de waterkwaliteit in orde is en wil men op afstand het zwembad real-life kunnen zien via de aangesloten camera. Kortom; een modern, slim, gezond en ecologisch verantwoorde oplossing voor het zwembad en de complete tuinomgeving.

### Waarom PoolCop voor de zwembadbouwer?

Zwembaden bouwen kunt u plannen, service veel moeilijker. Vaak ontstaat een gevraagde service interventie op een onverwacht moment, vaak ook in het seizoen als alle aandacht gaat naar de aanleg van zwembaden. Dit zorgt vaak voor een conflict in de tijdsbesteding en zelden kun je service uitvoeren op een moment dat het wél past. Van de andere kant is service ook een commerciële kans waarbij je contact houdt met de klant en additionele verkopen kunt realiseren. Maar hoe kan de service worden ingericht zodat je het wél beter planmatig kunt uitvoeren met een minimale tijdsinvestering en ook nog eens goed voorbereid te werk kunt gaan omdat je exact weet wat je moet doen? PoolCop biedt een fantastische oplossing, een business tool voor jou als zwembadbouwer. Maak gebruik van de moderne technieken die er tegenwoordig zijn en die je activiteiten ondersteunen.



Monitor je complete PoolCop park op een TV of PC en zie direct of er interventie wordt gevraagd en hoe spoedig dit is gewenst.

Dit wordt netjes weergegeven op de juiste geografische locatie van de verbonden zwembaden.



### Welke functionaliteiten biedt PoolCop?

- Filtersturing, terugspoelsturing en pompsnelheid regeling
- Waterbehandeling (pH/Chloor) of pH/Elektrolyse
- Waterniveau regeling (suppletie en waterniveau laten zakken)
- Bediening afdekking
- Aansturen verwarming
- Bediening verlichting (met ingang van 2020 ook met uitgebreide aansturing EVA LED verlichting modellen R6, A12, B2 en Q2)
- Bediening tuinverlichting
- Bedienen waterattracties
- Alarmmanagement met prioriteit bepaling en geografische weergave in Google maps
- IoT Platform, klaar voor de toekomst
- Vergaande monitorfuncties via PoolCopilot cloudservice
- Zeer precieze sensortechniek "solution earth" zonder callibratie
- Uigebreide beveiliging en bescherming van zwembad en installatie



### Data don't lie! - PoolCop, business tool in optima forma

Het grote voordeel van een zwembad en –installatie dat verbonden is met Internet is dat het daardoor bereikbaar wordt gemaakt voor de gebruiker en/of de zwembadbouwer via een PC, tablet of telefoon, 24/7 en vanaf elke plek in de wereld. In eerste instantie kan het bad en de installatie hierdoor bediend worden wat vooral voor de gebruiker handig kan zijn. Voor de zwembadbouwer biedt het eigenlijk nog veel meer toegevoegde waarde omdat alle instellingen zichtbaar zijn en aangepast kunnen worden. Nóg krachtiger is dat heel veel zaken gemonitord en geanalyseerd kunnen worden. De mogelijkheden zijn zo uitgebreid dat veel zaken op afstand kunnen worden opgelost wat direct een service-uitrijbeurt scheelt. Er zijn diverse mogelijkheden om informatie te vinden die u inzicht geven in het zwembad/de installatie. Zo kunt u diverse parameters bekijken in de trends van het tabblad "geschiedenis" of kunt u letterlijk op de kalender per dag kijken welke processen hebbe plaatsgevonden, welke meldingen er zijn geweest en wie wat heeft gemuteerd.

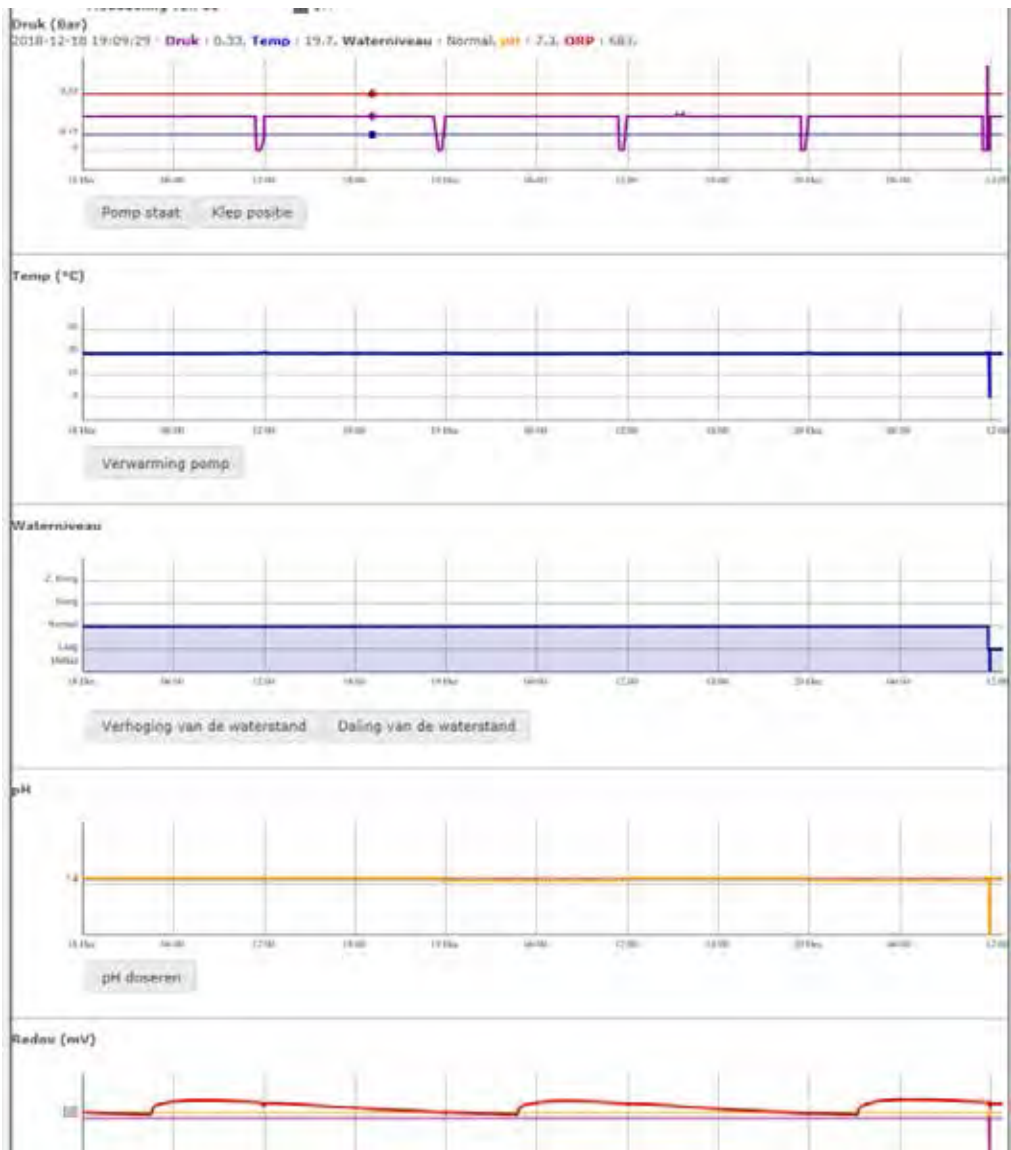
Stel u voor; u heeft 100 PoolCops verbonden met PoolCopilot. U start de dag en op een TV scherm ziet u alle 100 klanten van u in beeld via Google Maps. U ziet direct dat er met 94 PoolCops geen probleem is want ze zijn blauw. 2 zijn rood gekleurd wat betekent dat urgente actie is gevraagd. Dan is er nog een oranje en drie groene PoolCops. U klikt op deze 6 PoolCops om in te zoomen op het specifieke zwembad en u ziet welke melding er is gemaakt. U ziet wat er aan de hand is, wat u dient te doen en u weet ook wat u daarom mee moet nemen. U ziet ook wat u allemaal NIET hoeft te doen. U ziet tevens de route en u bepaalt zelf welke PoolCops u wel of niet wilt toevoegen aan de route van de dag en wat dat betekent voor het aantal km's en de reistijd. Nog beter: omdat u kunt zien wat er aan de hand is, kunt u mogelijk het probleem op afstand analyseren en oplossen en hoeft u niet eens naar de klant toe.

# BESTURINGEN EN VERWARMING

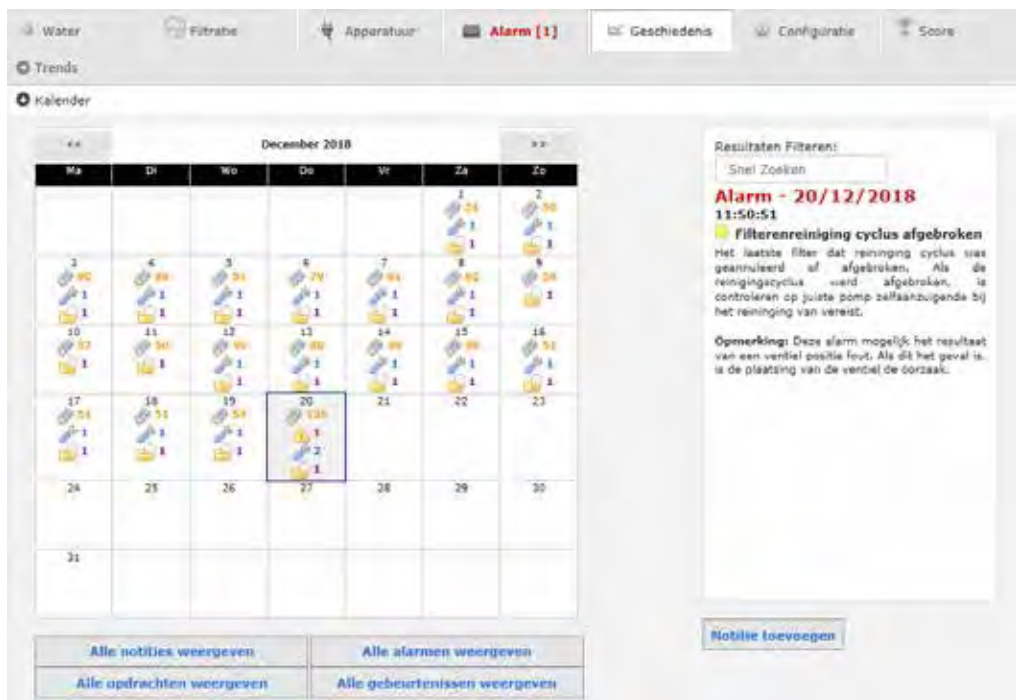
Zoom in op het zwembad wat u wilt analyseren en zie direct de actuele parameters inclusief onder- en bovengrenzen.

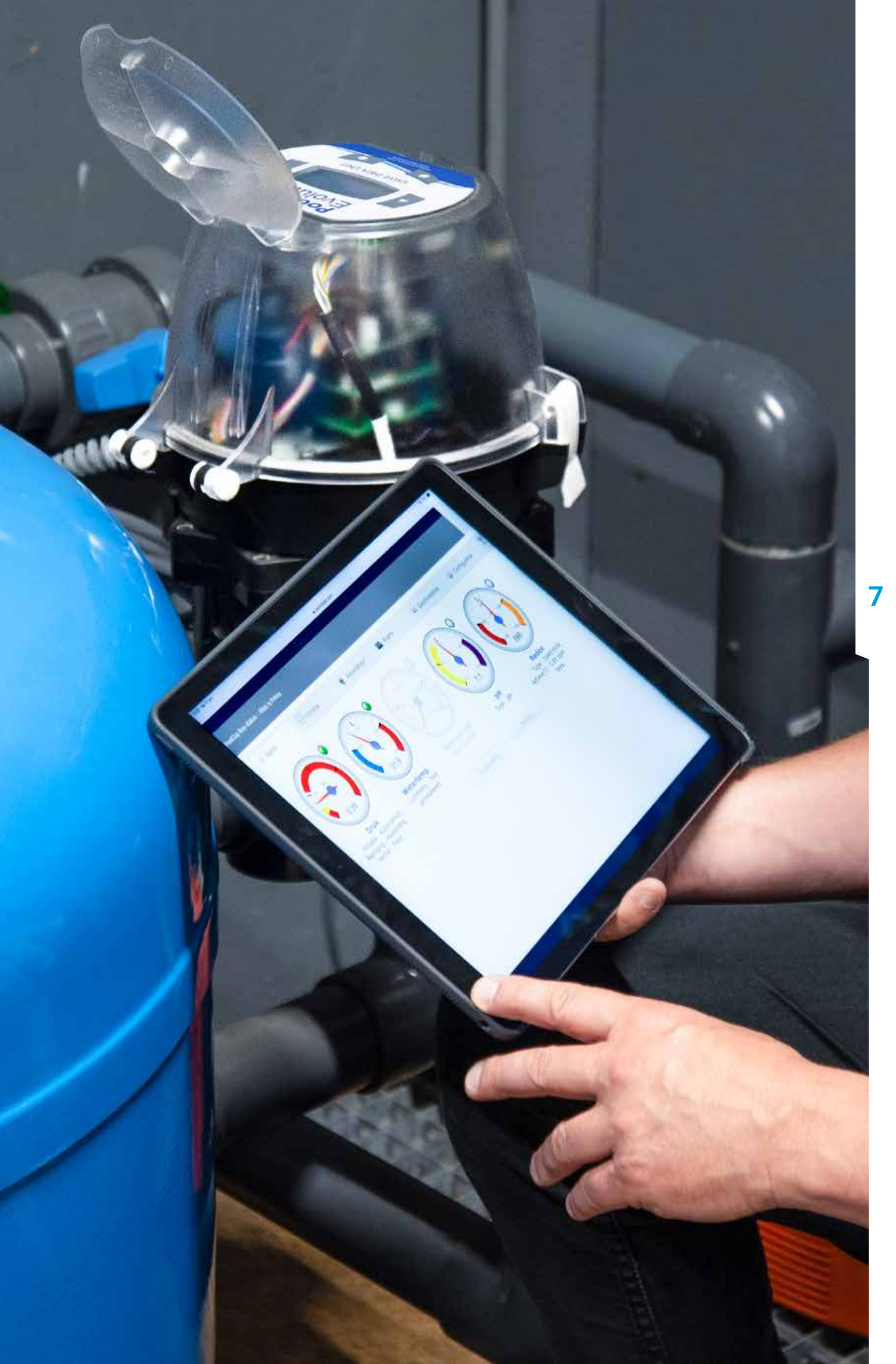


Analyseer de werking van de pomp(druk), watertemperatuur, waterniveau, pH- en redoxwaarde in dezelfde tijdsspanne en gebruik de informatie om tot in detail de situatie te weten.



Met de dagkalender kan elke actie (geautomatiseerd of manueel uitgevoerd) teruggevonden worden. Ook vind je hier alarmmeldingen en andere informatievelden terug. Zo kunt u ook alle historische gebeurtenissen en data terugvinden.







**Wat kost PoolCop?**

PoolCop is relatief prijsgunstig in relatie tot de mogelijkheden. Het automatiseert het zwembad volledig en stuurt nagenoeg alle processen aan. Daarmee komen andere producten in de installatie te vervallen. Je bepaalt zelf welke componenten je wenst aan te sturen en een deel van de PoolCop opties zijn modulair.

**Door 5 stappen te volgen, wordt de juiste configuratie en prijs bepaald.**

- 1 **Kies het automatische ventiel**
  - 1½"
  - 2"
- 2 **Kies de filter aansluitset**
  - Bepaal het merk/model filter waarop de PoolCop wordt geplaatst en bepaal de bijbehorende aansluitset voor snelle montage
- 3 **Kies de niveauregeling**
  - Voor skimmerbad
  - Voor overloopbad met buffertank
- 4 **Kies de juiste sensor voor de desinfectie**
  - Chloordosering (NaOCl) – platina sensor
  - Aansturen zoutelektrolysesysteem – gouden sensor
- 5 **Bepaal of je het aantal in- en uitgangen wenst uit te breiden met de XM8 relaismodule**
  - In totaal zijn er 8 relais beschikbaar waarbij er twee worden gebruikt voor pH en Redox. Ook de zwembadpomp heeft 1 of meerdere relais nodig. Een normale (1 snelheid) pomp 1 relais. Een Speck frequentiegestuurde VSP pomp 4. In het laatste geval zijn er dus nog 2 relais beschikbaar voor andere aan te sluiten apparatuur.
  - Indien je de afdekking wenst te kunnen bedienen en/of je een jetstream wenst te bedienen heb je de XM8 module nodig
  - Indien u extra producten wenst te kunnen bedienen waardoor extra in-/uitgangen nodig zijn heeft u de XM8 module nodig
  - Besef dat je voor het aansturen van een VSP pomp reeds 4 ingangen nodig hebt.



**Voorbeeld – configuratie en prijs**

	1	2	3	4	5	
	Poolcop Evolution	Filter aansluitset	Waterniveau	Sensor pH+redox	Opties	
	1,5"-16m³/h	alle merken en modellen	waterlijn/skimmer	Chloor Platina	XM8 module	
	2"-30m³/h		overloop/buffer	Zout/Mg Goud		
VDU, CCU en lucht temperatuursensor		Voorbeeld prijs	Niveauregeling	Sensoren	Opties	Totaal
1.5"	€ 3.080,00	1.5" € 65,00	€ 304,00	€ 204,00	€ 418,00	€ 4.071,00
2"	€ 3.492,00	2" € 65,00	€ 304,00	€ 204,00	—	€ 3.653,00



**Stap 1 van 5 - Kies model**

C 0772040



C 0772030



C 0772031



C 0772050



D 0823004



C 0772026



D 0805181



D 0805195



D 0805196



Artikelnummer	Omschrijving	€
C 0772002	PoolCop Evolution 1½" kit, met PoolCopilot Web/Wifi server based applicatie (RJ45 connector) en temperatuursensor (tegen vorstgevaar)	3.080,00
C 0772003	PoolCop Evolution 2" kit, met PoolCopilot Web/Wifi server based applicatie (RJ45 connector) en temperatuursensor (tegen vorstgevaar)	3.492,00

**Stap 2 van 5 - Kies aansluitset obv filter**

of ter plekke zelf te voorzien.

C 0772010	Aansluitset voor Calplas/Fiberplast filter 1½"	65,00
C 0772012	Aansluitset voor Hayward filter 1½"	72,00
C 0772014	Aansluitset voor Astral filter 1½"	73,00
C 0772018	Aansluitset voor Pentair filter 1½"	161,00
C 0772020	Aansluitset voor Waterco filter 1½"	69,00
C 0772011	Aansluitset voor Calplas/Fiberplast filter 2"	65,00
C 0772013	Aansluitset voor Hayward filter 2"	125,00
C 0772015	Aansluitset voor Astral filter 2"	103,00
C 0772019	Aansluitset voor Pentair filter 2"	174,00
C 0772021	Aansluitset voor Waterco filter 2"	98,00

**Stap 3 van 5 - Kies sensor obv gekozen waterbehandeling**

C 0772040	Sensor set pH/Redox, platinum uitvoering	204,00
C 0772041	Sensor set pH/Redox, zilver uitvoering (voor zout-elektrolyse)	204,00

**Stap 4 van 5 - Kies niveauregeling obv uitvoering zwembad**

C 0772030	Niveauregeling set voor skimmerbaden	304,00
C 0772031	Niveauregeling set voor overloopbaden	304,00

**Stap 5 van 5 - Kies gewenste opties****Relais uitbreidingsset**

C 0772050	Relaismodule XM8 (8 kanaals)	418,00
-----------	------------------------------	--------

**Doseerpompen**

Indien PoolCop de dosering van pH en chloor (sensor platinum) moet regelen zijn er 2 doseerpompen nodig. Indien er gekozen wordt voor zout-elektrolyse (sensor set-zilver) is er slechts 1 doseerpomp nodig, de elektrolyse wordt dan aangestuurd door de PoolCop.

D 0823004	Stenner Econ VS doseerpomp regelbaar (model E10VXA), capaciteit 0,15 tot 1,20 liter/uur, 230 V	350,00
-----------	--	--------

**Open/dicht klep**

altijd te plaatsen indien de zwembadinstallatie onder waterniveau geïnstalleerd wordt, om tegen-druk van het riool te voorkomen.

C 0772026	Kit open/dicht klep riool NC 24VAC	285,00
-----------	------------------------------------	--------

D 0805181	Zuiglans universeel, voorzien van terugslagklep, deksel, kabel en BNC connector	113,00
-----------	---	--------

D 0805195	Lekbak kleur zwart, geschikt voor cans tot 35 liter	92,00
-----------	---	-------

D 0805196	Lekbak kleur wit, geschikt voor cans tot 35 liter	92,00
-----------	---	-------

Voorin hoofdstuk 5 staat een door ons samengesteld Aqua Easy prefab filterset compleet met PoolCop, handig en snel, Connect and Play.

## Mechanische niveauregelingen



C 0141004



A 0106321



C 0133262



C 0141005

Artikelnummer	Omschrijving	€
C 0141004	Plieger mechanische niveauregelaar Eenvoudig te monteren en in te stellen (waterstand), chemicaliënbestendig en probleemloos functionerend.	14,95
A 0106321	MTS mechanische niveauregelaar, vlotterschakelaar	73,20
C 0133262	Allfit mechanische niveauregelaar	310,00
C 0141005	Astral mechanische niveauregelaar, eenvoudig te koppelen aan skimmer	28,25

## OSF elektronische niveauregelingen



C 1553017



C 1553019



B 1952021



C 1553010



C 1553011

C 1553017	OSF elektronische niveauregeling SNR-1609 met schakelkast, uitgevoerd met vlotterschakeling met reed contact, inclusief tijdbewaking. Inclusief magneetventiel ½" - 2 weg 230 V, vaste in- en uitschakelvertraging, inclusief voelerkabel van 5 meter (te verlengen tot 50 meter). Wordt geleverd met rails en houder voor voelermontage.	511,00
C 1553019	OSF elektronische niveauregeling met schakelkast, uitgevoerd met ingegoten capacitieve voeler (zwembadwater bestendig), inclusief tijdbewaking. Inclusief magneetventiel ½" - 2 weg 230 V, in- en uitschakelvertraging traploos instelbaar, inclusief voelerkabel van 3 meter (te verlengen tot 10 meter, mits afgeschermd). Inzetbaar tot een maximale watertemperatuur van 35°C. Wordt geleverd met rails en houder voor voelermontage.	517,65

### Onderdelen OSF elektronische niveauregelingen

tbv C 1553017

B 1952021	Mini-vlotterschakelaar, inclusief 5 meter kabel	150,10
B 1965094	OSF mini-vlotterschakelaar inclusief 15 meter kabel	261,00
E 1922017	Magneetventiel ½" - 2 weg - 230 V messing Bürkert	89,65

tbv C 1553019

C 1553010	OSF capacitieve voeler inclusief 3 meter kabel	201,00
C 1553011	OSF capacitieve aanlegsensoren (plaksensor), inclusief 2,5 meter kabel	209,00
E 1922017	Magneetventiel ½" - 2 weg - 230 V messing Bürkert	89,65

## Aqua Easy buffertankbesturing



C 1553035



C 0144000



E 1922017



E 1922009

C 1553035	Aqua Easy buffertankbesturing (exclusief elektroden), mogelijkheden voor minimaal/maximaal niveau, droogloopbeveiliging, gedwongen pompschakeling bij maximum niveau-overschreiding	389,00
-----------	---	--------

### Accessoires Aqua Easy buffertankbesturing

C 0144000	Elektrode Speck voor C 1553035, met kunststof beschermingshuls en 5 meter voelerkabel (te verlengen tot maximaal 25 meter)	82,26
-----------	--	-------

Er zijn 4 elektroden nodig voor de Aqua Easy buffertankbesturing (massa, leegloopbeveiliging en minimaal/maximaal niveau). Middels een 5e elektrode kan, indien sprake is van een te hoog waterniveau in de buffertank, een schakeling gemaakt worden voor het (weg)pompen richting riool.

E 1922017	Magneetventiel ½" - 2 weg - 230 V messing Bürkert	89,65
E 1922009	Magneetventiel ¾" - 2 weg - 230 V messing	166,30

## Breaktanks

**Voor alle toepassingen waar een onderbreking van de waterleiding noodzakelijk is.**

Indien er stoffen toegevoegd worden aan het water, zoals chloor, geldt er een verplichting om een breaktank te plaatsen tussen aansluiting waterleidingmaatschappij en de zwembadinstallatie.

Een breaktank is een reservoir welke geplaatst wordt tussen de watermeter en het vulpunt (mechanische/electronische niveauregelaar). De breaktank dient als buffer/onderbreking, die voorkomt dat zwembadwater terug kan lopen in het drinkwaternet.

**NIEUW  
NEW**



D 1553060

Artikelnummer	Omschrijving	€
D 1553060	DAB breaktank, inhoud 35 liter	822,00

Kenmerken :

- Brede rechthoekige overloopbak (60x27x67cm) gemonteerd op zwarte PE tank met mogelijkheid tot ø50mm afvoer.
- Voldoet aan Vewin eisen
- DAB pomp Active jet inox 82M 600 Watt-230 V
- Maximale capaciteit 3,6m<sup>3</sup>/uur / 2 bar
- Ingebouwde droogloopbeveiliging
- Automatische start bij waterafname
- Instelbare inschakeldruk
- Exclusief montagebeugels/bevestigingsmateriaal
- Aansluiting inlaat water ¾" M, aansluiting uitlaat water 1" M.
- 2 jaar fabrieksgarantie

D 1553044	Aqua Easy breaktank, inhoud 50 liter	1.014,00
-----------	--------------------------------------	----------

Kenmerken :

- Brede rechthoekige overloopbak (65x30x80cm) gemonteerd op witte PE tank met mogelijkheid tot ø50mm afvoer.
- Pedrollo pomp 370 Watt-230 V
- Maximale capaciteit 2,4m<sup>3</sup>/uur / 2 bar
- Ingebouwde droogloopbeveiliging
- Maximale uitschakeldruk 3,1 bar
- Automatische start bij waterafname
- Instelbare inschakeldruk
- Geleverd met 2 montagebeugels en bevestigingsmateriaal, voor montage op wand of vloer.
- Aansluiting inlaat water ¾" M, aansluiting uitlaat water ½" M.
- 1 jaar fabrieksgarantie



D 1553044

**OP=  
OP**



E 0946004

### Watermeter

E 0946004	Watermeter, voor meting hoeveelheid toegevoegd suppletie-water 1" aansluitingen, doorlaat water ¾" (maximaal 5 m <sup>3</sup> /uur)	93,00
-----------	---	-------



HOUSE OF  
**DURATECH**  
innovative pool products

House of DURATECH is the umbrella organization for our complete range of lighting products, heat pumps and related control systems.

[www.propulsionsystems.be](http://www.propulsionsystems.be)

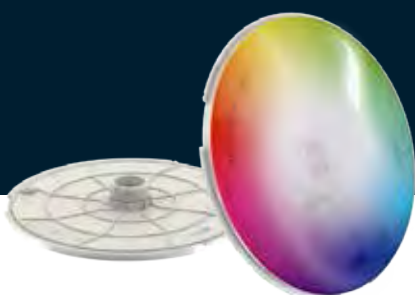
**DURAVISION**  
Pool Light products

**DURALINK**  
Control products

**DURAEAT**  
Heat Pump products

Discover our  
new CataZine 2019

*The Adagio Pro Pool Lights & Dura V & Vi Heat Pumps  
can be operated wirelessly with LINK Touch*



## 8

**meet- en regeltechniek****Watersens pH Redox/Vrij Chloor regelingen**foliebekleding en  
randtegels**Watersens Pro pH/Vrij Chloor regeling****Aqua Easy Next regeling**

filtertechniek

**Aqua Easy Next Daisy regeling****Aqua Easy Station regeling**

pomptechniek

**Sugar Valley Oxilife regeling****Bayrol PoolRelax regelingen**verwarming en  
besturingen**Bayrol PoolManager 5/Pro/Analyt 2 regelingen****DAISY+ waterbehandeling, met de DA-GEN generator**

meet- en regeltechniek

8

**Stenner vlok- en doseerpompen****Speck meetwaterpompen**

pvc

**Aqua Easy UV-C sterilisatoren****Hayward Aqua Rite Pro/Salt&Swim 2.0 zout-elektrolyse**

accessoires

**PE slang, injectieventielen, doseertanks en lekbakken****Chloordoseersluizen**

afdekkingen

**NIEUW  
NEW****Watersens regelingen***pagina 212-213*

Het nieuwe instapmodel in onze uitgebreide serie van automatische regelingen, compact en compleet, slim en budgetvriendelijk. In pH/Redox uitvoering, de Pro versie is als pH/vrijchloor regeling in te zetten.

onderhoud

**Aqua Easy Station, vernieuwd***pagina 217*

Met ingang van 2020 voorzien van groot en helder touchscreen TFT kleurendisplay.

luchtbehandeling

**Hayward Salt&Swim 2.0***pagina 233*

Het instapmodel voor toepassing zoutelektrolyse in privé zwembaden in een compleet nieuwe uitvoering, ontwikkeld door een samenwerking van fabrikanten Sugar Valley en Hayward.

prefab zwembaden,  
stoomcabines en inbouwspa's

## Watersens regelingen - pH/Redox en Vrij Chloor



**NIEUW  
NEW**

Het nieuwe instapmodel in onze uitgebreide serie van automatische regelingen, compact en compleet, slim en budgetvriendelijk.

De Watersens kent een compact design, zowel de doseerpompen als de elektroden zijn in het apparaat geïntegreerd. Mede daardoor is de Watersens zeer eenvoudig te installeren (voorzien van speedfit aansluitingen) en makkelijk te gebruiken dankzij de gebruiksvriendelijke en meertalige interface. Toe te passen tot een (buiten)zwembad inhoud van maximaal 250m<sup>3</sup>.

**De Watersens NET maakt het mogelijk om de regeling online te monitoren én gebruik te maken van de iPool Live App.** De webapplicatie geeft alle processen realtime weer en met behulp van de overzichtelijke grafieken kunnen alle meetgegevens en acties teruggezocht worden (tot 30 dagen terug).

De iPool Live App toont dezelfde gegevens realtime, op het scherm van een iOS/Android apparaat. Niet alleen kunnen actuele parameters en de geschiedenis ervan weergegeven worden, ook de overschrijding ervan kan als alarm weergegeven worden.

### Kenmerken

- Meetbereik: pH 4,0-9,0 - Redox/ORP 0-1000mV.
- Voorzien van twee doseerpompen (maximale capaciteit 60ml/uur) , exclusief zuiglanzen.
- Elektronische flowbewaking (dosering stopt indien er geen flow gemeten wordt).
- Voorzien van diverse veiligheidsinstellingen ; voorkomt overdosering van chemicaliën door monitoring maximale dosering en doseertijd pH/chloor.
- Menutaal in diverse talen, inclusief Nederlands.

Artikelnummer	Omschrijving	€
C 0806000	Watersens pH/Redox regeling inclusief elektroden	1.475,00
C 0806001	Watersens NET pH/Redox regeling	1.609,00
C 0806002	Watersens Vrij Chloor regeling	2.100,00

### Accessoires Watersens regelingen

D 0805195	Lekbak kleur zwart, geschikt voor cans tot 35 liter	92,00
D 0805196	Lekbak kleur wit, geschikt voor cans tot 35 liter	92,00
D 0805181	Zuiglans universeel, voorzien van terugslagklep, deksel, kabel en BNC connector	113,00

### Onderdelen Watersens regelingen

C 0806005	Redox elektrode	150,00
C 0806006	pH elektrode	145,00
C 0806007	Vrij Chloor elektrode	841,00
B 1911100	Watersens doseerslang	29,00



### Vrij chloor sonde

De nauwkeurigste, met een lange levensduur en eenvoudig onderhoud.





**NIEUW  
NEW**

## Watersens Pro pH/vrij chloor regeling

Compleet doseersysteem welke automatisch de volgende parameters van het zwembadwater regelt: pH, vrij chloor, Redox potentiaal, temperatuur, waterniveau en filtertijdsinstellingen.

**Deze regeling wordt geleverd exclusief doseerpompen.**

### Aansturing van

- Desinfectie:  
dosering: natriumhypochloriet  
aansturing: hydrolyse/zout-elektrolyse
- pH regulering: pH- en pH+
- Flocculant: te doseren in hoeveelheden van 0,0 tot 99,09ml/m<sup>3</sup> per 24 uur.
- Filtertijden: 2 intervallen per dag instelbaar.
- Watertemperatuur: wordt aangestuurd door de verwarming in of uit te schakelen. Het filtratieproces kan in de programmatie ondergeschikt gemaakt worden aan de verwarming zodat de pomp uitgeschakeld wordt zodra de ingestelde temperatuur wordt bereikt. De temperatuurmeting werkt met een nauwkeurigheid van 0,1°C.
- Waterniveau: werkt middels een onder waterniveau te plaatsen sensor. 4 niveaus van het water worden gecontroleerd; overloop, maximaal/minimaal niveau en massa. Toevoer water wordt geregeld met een magneetventiel.
- Communicatie PC:  
In het intern geheugen worden alle gemeten waarden van temperatuur, chloorconcentratie, redox potentiaal en pH geregistreerd. Dat geldt tevens voor alle schakelingen van het relais en eventuele foutmeldingen in een regelbaar interval van 60 tot 3600 seconden. In het geheugen kunnen 4000 records geregistreerd worden. Met de speciale PoolCom software kunnen deze waardes op een computer/laptop gedownload worden na een USB connectie met het toestel. Om alle parameters op afstand van het toestel op afstand te raadplegen kan de Watersens Pro ook met het internet verbonden worden middels de geïntegreerde LAN module.

Artikelnummer	Omschrijving	€
C 0806003	Watersens Pro regeling inclusief elektroden, exclusief doseerpompen	3.992,00

### Accessoires Watersens Pro regelingen



D 0805195

D 0805196

D 0823002

D 0823003

D 0805195	Lekbak kleur zwart, geschikt voor cans tot 35 liter	92,00
D 0805196	Lekbak kleur wit, geschikt voor cans tot 35 liter	92,00
D 0823002	Stenner Mini Econ E20 FXB doseerpomp (model E20FXB), capaciteit 3,15 liter/uur, 230 V	299,00
B 1913114	Stenner doseerslang 3,15 liter/uur (type B)	27,10
D 0823003	Stenner Floc-dos Econ LD vlokdoseerpomp, (model E10LHF) capaciteit 3,2 tot 240ml/uur, 230 V	450,00
B 1913116	Stenner doseerslang 3,2 tot 160 ml/uur (type F / tbv chloor/zuur)	29,70
B 1913117	Stenner doseerslang 1,3 tot 70 ml/uur (type M / tbv APF®/ACO®)	26,60

### Onderdelen Watersens Pro regelingen

C 0806005	Redox elektrode	150,00
C 0806006	pH elektrode	145,00
C 0806007	Vrij Chloor elektrode	841,00



## Aqua Easy Next pH/Redox regeling

Een krachtige microprocessor gestuurde regeling, bewezen kwaliteit en stabiliteit, met intuïtief Nederlandstalig menu. Toe te passen tot een (buiten)zwembad inhoud van maximaal 130m<sup>3</sup>. Standaard uitgevoerd met hoogwaardige meetcel voor de meest zuivere en betrouwbare meting (zie kader voor uitleg). De Stenner doseerpompen zijn zeer stil en betrouwbaar, doordat de slangen eenvoudig te vervangen zijn zeer onderhoudsvriendelijk. Voorzien van doseertijdbeperking, inschakelvertraging en softwarematige bewaking zodat pH en chloor nooit tegelijk gedoseerd kan worden. **Deze regeling wordt bij Pomaz in eigen beheer samengebouwd en ondersteund met 2 jaar garantie.**

### Voordelen pH/Redox meting met meetcel Aqua Easy Next regelingen;

- een zuivere meting, de Redoxwaarde is direct afhankelijk van het vuil in het bad. Vervuiling of afzetting op de electrode leidt tot foutieve meetwaardes.
- voorzien van flowbewaking.
- meetwatersnelheid door middel van kraantjes af te stellen, flow instelbaar.
- het meetwater bevindt zich in een by-pass wat beter is voor de electrode (minder onderhoud, langere levensduur).
- het meetwater is zuiver door het voorfilter waardoor de electrode minder snel vuil wordt.
- zeer eenvoudig te onderhouden, middels 2 torxschroeven los te maken (schroefdraad in achterpaneel).

### Kenmerken:

- Meetbereik: pH 0-14, Redox/ORP 0-1000mV.
- Elektroden met BNC connector aansluiting. Met 10 meter meetwaterslang 8x10mm, aansluitnippel ¼" M, zuiglanzen, buffervloeistof en reserveslang doseerpomp. Aan te sluiten middels 2 aanboorzadels ½".
- Elektrodehuis/meetcel, voorzien van voorfilter en kraantjes, is zeer eenvoudig (middels 2 torxschroeven in montageplaat) te demonteren voor onderhoud en reiniging.
- Voorzien van twee Stenner doseerpompen (maximale capaciteit 3,15 liter/uur) welke door 230V 2A relaiscontacten worden aangestuurd. Ook is het mogelijk via twee ingebouwde reedrelais frequentie gestuurde doseerpompen aan te sluiten.
- 1 LED voor alarm.
- Flowbewaking (BNC bus voor reedcontact).
- Voorzien van twee BNC ingangen voor een niveauschakelaar van de meegeleverde zuiglanzen, pH en chloor worden apart in het display weergegeven bij leegmelding (met alarmmelding).
- Ingang voor doseerblokkering van filterbesturing/schakelkast.
- Behoud van alle instellingen bij stroomuitval.
- Menutaal in 4 talen, inclusief Nederlands.
- Eenvoudig te kalibreren.
- Mogelijkheid om een vlok pomp aan te sluiten welke via het flowcontact wordt gecontroleerd.

Artikelnummer	Omschrijving	€
D 0805175	Aqua Easy Next pH/Redox regeling	2.175,00



## Aqua Easy Next pH/Redox/DAISY regeling

Gelijk aan de Aqua Easy Next pH/Redox regeling (D 0805175), echter inclusief vlokdoseerpompen voor APF en ACO dosering, **volledig passend in het DAISY concept**. De vlokdoseerpomp is vergrendeld met de flowbeveiliging. Deze regeling wordt bij Pomaz in eigen beheer samengebouwd en ondersteund met 2 jaar garantie.

D 0805208	Aqua Easy Next pH/Redox DAISY regeling (+ APF/ACO dosering)	3.087,00
-----------	---	----------



**Accessoires Aqua Easy Next regelingen**

Artikelnummer	Omschrijving	€
D 0805195	Lekbak kleur zwart, geschikt voor cans tot 35 liter	92,00
D 0805196	Lekbak kleur wit, geschikt voor cans tot 35 liter	92,00



D 0805195



D 0805196



D 0950015



C 1265128-PL



C 1265131



N 0805207



D 0823002



D 0823003

**ZPM - statische mixers**

Standaard geleverd inclusief (lijm)koppelingen, exclusief injectieventiel met terugslagklep. Ondergenoemde ZPM's zijn voor nagenoeg alle privé-zwembaden geschikt, voor grotere capaciteiten zie hoofdstuk 5 van deze catalogus.

D 0950015	ZPM - statische mixer DN50/2" M - 2 vinnen, tbv APF en ACO, voor het filter te plaatsen	212,00
D 0950019	Injectieventiel 1/2", voorzien van terugslagklep	24,85

C 1265128-PL	APF privé - in 20 kg can	per can	67,00
C 1265130	ACO - in 5 kg can (overdoos 4 stuks)	per can	25,00
C 1265131	ACO - in 20 kg can	per can	72,00

N 0805207	Aqua Easy pH-/Redox en Temperatuur simulator Simuleert het signaal van een pH-/Redox én temperatuurvoeler (PT1000) zodat de sturingskast snel gecontroleerd kan worden. Ook toe te passen voor andere meet- en regelapparatuur.	179,00
-----------	---	--------

**Onderdelen Aqua Easy Next regelingen**

D 0823002	Stenner Mini Econ E20 FXB doseerpomp (model E20FXB), capaciteit 3,15 liter/uur, 230 V	299,00
B 1913114	Stenner doseerslang 3,15 liter/uur (type B)	27,10

D 0823003	Stenner Floc-dos Econ LD vlokdooserpomp (model E10LHF), capaciteit 3,2 tot 240ml/uur, 230 V	450,00
B 1913116	Stenner doseerslang 3,2 tot 160 ml/uur (type F / tbv chloor/zuur)	29,70
B 1913117	Stenner doseerslang 1,3 tot 70 ml/uur (type M / tbv APF®/ACO®)	26,60

D 0805176	Aqua Easy meetcel polypropyleen, compleet met voorfilter en kogelkraantjes	459,00
-----------	--	--------

D 0805197	Voorfilter Aqua Easy voor meetcel compleet	98,00
B 1922047	Zeeffoorfilter Aqua Easy	14,25
B 1922048	Zeefhouder voorfilter Aqua Easy	22,75

D 0805183	pH elektrode met BNC connector en 0,75 meter kabel	84,80
D 0805184	Redox elektrode met BNC connector en 0,75 meter kabel, met zilveren referentie ring (niet geschikt voor hydrolyse/elektrolyse)	92,90

A 1277633	Elektrode beschermhouder inclusief zoutoplossing, bv voor winteropslag	17,00
-----------	--	-------

D 0805181	Zuiglans universeel, voorzien van terugslagklep, deksel, kabel en BNC connector	113,00
-----------	---	--------

A 1277624	Buffervloeistof pH 4, 50ml	7,85
A 1277626	Buffervloeistof pH 7, 50ml	7,85
A 1277627	Buffervloeistof pH 9, 50ml	7,85
A 1277628	Buffervloeistof +468 mV, 50ml	7,85



D 0805176



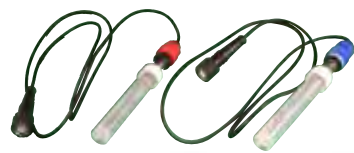
D 0805197



B 1922047



B 1922048



D 0805183

D 0805184



A 1277633



D 0805181

## Sugar Valley intelligente sturingen en regelingen

Sugar Valley is al ruim 20 jaar fabrikant van elektronische waterbehandelingsapparaten voor zwembaden en de industrie. De visie is om apparaten te ontwikkelen die het gebruik van (vloeibaar)chemie minimaliseren. Uniek is de mono polaire cel welke Sugar Valley toepast bij haar producten, met veel voordelen ten opzichte van bipolaire cellen. Het hoge Ampèrage bij een laag Voltage leent zich voor het toepassen van hydrolyse als desinfectiemethode. Ook legt men zich toe op de technologie om regelingen extern te kunnen benaderen. De combinatie van deze twee specialisaties heeft ertoe geleid dat men toonaangevend is op het gebied van betrouwbare meet- & regelsystemen waarbij waterbehandeling en pool management hand in hand gaan, ook op afstand.

De hardware van alle regelingen die wij aanbieden is in de basis gelijk is, net zoals de software. Kortom; als u één apparaat kent, is de stap naar andere apparaten heel klein. Alle Sugar Valley apparaten zijn modulair en kunnen naar wens worden samengesteld en uitgebreid. Elk Sugar Valley product kan worden uitgevoerd met een WiFi module waardoor integratie met het thuis-/bedrijfsnetwerk eenvoudig is. Ideaal voor de zwembadbouwer/installateur om het zwembad op afstand te monitoren. Dit maakt de service naar de klant toe eenvoudiger en efficiënter maakt. Ideaal voor de gebruiker om middels de gebruiksvriendelijke app met een pc, tablet of smartphone de belangrijkste functies te bedienen. Wij leveren de volgende regelingen :

Station	Basis regel-/besturingskast, voorgeïnstalleerd of eenvoudig modulair samen te stellen/uit te breiden.
Oxilife	Hydrolyse apparaat, uit te breiden naar wens.
DA-GEN	Compleet Hydrolyse apparaat, samengebouwd op paneel met alle benodigde opties. Indien ingezet i.c.m. DAISY (= DAISY+): "zwemmen in drinkwater".

Als distributeur van Sugar Valley bieden wij een doordacht programma waarvan we alle kennis in huis hebben voor optimale ondersteuning en nazorg. De Sugar Valley sturingen en regelingen zijn geheel naar wens configureerbaar, met uitzondering van de DA-GEN want deze is reeds compleet geconfigureerd, samengebouwd en aangesloten. De DA-GEN is een product wat speciaal voor en door Dryden Aqua, Aqua Solar en Pomaz is ontwikkeld voor het DAISY+ concept. DAISY+ staat voor de allerbeste waterkwaliteit met als resultaat: "zwemmen in drinkwaterkwaliteit" (zie uitleg hoofdstuk 5).

### Specificaties Sugar Valley regelingen

Model	Station	Oxilife	DA-GEN
<b>Algemeen</b>			
Toepassing (advies)	zwembad	zwembad	zwembad
Gemonteerd op paneel en aangesloten	✗	✗	✓
Modulair uit te breiden	✓	✓	✓
Beveiligd met flowswitch	optie	optie	✓
Kleur omkasting	oranje/zwart	groen/zwart	zwart
Kast spatwater dicht	nee	nee	ja
<b>Waterbehandeling</b>			
Automatische pH regeling	optie	optie	✓
Oxidatie middels	keuze	hydrolyse en chloor	hydrolyse en chloor
Uitgangspunt zoutconcentratie	✗	1,5 gr/liter	1,0 gr/liter
Streefwaarde TDS	✗	1800	1200
Uitgangspunt vrijchloor	✗	0,5-1,0 gr/liter	0,1-1,0 gr/liter
Vlokdosering (APF)	optie	optie	✓
Zuiglans	optie	optie	✓
TDS handmeter	optie	optie	✓
<b>Pool Management</b>			
Stroomgestuurde uitgangen, aantal	3	3	3
Potentiaalvrije uitgangen, aantal	4	4	4
Wifi module	optie	optie	✓
Temperatuur sensor	optie	optie	✓
Geleidbaarheidsmeting (mS)	✗	✗	optie
Filterbesturing	✓	✓	✓
Verlichting sturing	✓	✓	✓
Verwarming sturing	✓	✓	✓
Aansturen variabele pompsnelheden	✓	✓	✓
Aansturen Aqua Easy terugspoelventiel	✓	✓	✓

## Aqua Easy Station - complete pH/Redox sturing/regeling



**VERNIEUWD**

Compleet voorgemonteerd op basis van onze succesvolle eigen Aqua Easy Next regeling, echter uitgevoerd met de Station regeling gemodificeerd naar wens van Pomaz. Dit resulteert in **een complete automatische Plug and Play sturing voor het meten en regelen van pH/Redox inclusief Pool Management functies** voor filter-/terugspoeltijden, pompsnelheden, verlichting, verwarming etc. Standaard voorzien van Wifi-module zodat de waterkwaliteit 24/7 op afstand gemonitord en bijgestuurd kan worden door de gebruiker en installateur. Toe te passen tot een (buiten)zwembad inhoud van maximaal 130m<sup>3</sup>. Uitgevoerd met hoogwaardige meetcel voor de meest zuivere en betrouwbare meting. De Stenner doseerpompen zijn betrouwbaar en doordat de slangen eenvoudig te vervangen zijn tevens zeer onderhoudsvriendelijk. **Deze regeling wordt bij Pomaz in eigen beheer samengebouwd en ondersteund met 2 jaar garantie.**

Kenmerken :

- **Met ingang van 2020 voorzien van groot en helder touchscreen kleurendisplay TFT** (5,4x9,5cm) uitneem-/verplaatsbaar, in Pomaz stijl en settings, 7-talig inclusief Nederlands.
- Alarmmelding voor maximale doseertijd en foutmeldingen.
- Elektroden (glas, zwitsers fabrikaat, hoge kwaliteit) met BNC connector aansluiting. Met 10 meter meetwaterslang 8x10mm, aansluitnippel ¼" M, zuigglazen, buffervloeistof en reserve-slang doseerpomp. Aan te sluiten middels 2 aanboorzadels ½".
- Elektrodehuis/meetcel, voorzien van voorfilter en kraantjes, is zeer eenvoudig te demonteren voor onderhoud en reiniging.
- Voorzien van twee Stenner doseerpompen (maximale capaciteit 3,15 liter/uur) welke door 230 V relaiscontacten worden aangestuurd.
- Flowbewaking met LED indicatie.
- Alle functies zijn voorgeprogrammeerd; aansturing frequentiegestuurde pomp, Aqua Easy/ Besgo automatisch terugspoelventiel, verlichting, verwarmingscontact (potentiaal vrij).
- Voorzien van temperatuursensor voor meting watertemperatuur.

Artikelnummer Omschrijving €



D 0823002

C 0805200 Aqua Easy Station pH/Redox regeling en sturing compleet, met touchscreen kleurendisplay TFT 2.998,00

### Accessoires Aqua Easy Station

D 0805195 Lekbak kleur zwart, geschikt voor cans tot 35 liter 92,00  
D 0805196 Lekbak kleur wit, geschikt voor cans tot 35 liter 92,00

### Onderdelen Aqua Easy Station

D 0823002 Stenner Mini Econ E20 FXB doseerpomp (model E20FXB), capaciteit 3,15 liter/uur, 230 V 299,00

B 1913114 Stenner doseerslang 3,15 liter/uur (type B) 27,10

D 0805176 Aqua Easy meetcel polypropyleen, compleet met voorfilter en kogelkraantjes 459,00

D 0805197 Voorfilter Aqua Easy voor meetcel compleet 98,00

B 1922047 Zeef voorfilter Aqua Easy 14,25

B 1922048 Zeefhouder voorfilter Aqua Easy 22,75

D 0805183 pH elektrode met BNC connector en 0,75 meter kabel 84,80

D 0805184 Redox elektrode met BNC connector en 0,75 meter kabel, met zilveren referentie ring (niet geschikt voor hydrolyse/elektrolyse) 92,90

A 1277633 Elektrode beschermhouder inclusief zoutoplossing, bv voor winteropslag 17,00

D 0805181 Zuigglans universeel, voorzien van terugslagklep, deksel en kabel 113,00

A 1277629 Buffervloeistof set, pH 7, pH 10 en reinigingsvloeistof (neutraal), 50ml per pot 25,00

A 1277628 Buffervloeistof +468 mV, 50ml 7,85



D 0805176



D 0805197



B 1922047



B 1922048



D 0805183

D 0805184



A 1277633



D 0805181



## Sugar Valley Oxilife - Hydrolyse & Elektrolyse



Maximale desinfectie bij een minimale chloorproductie, door het combineren van hydrolyse en zoutelektrolyse in 1 intelligente automatische sturing. Hydrolyse zorgt voor oxidatie zonder desinfectie bijproducten. Zoutelektrolyse zorgt voor kleine hoeveelheid chloor voor depot desinfectie. Geen chloordosering van natrium hypochloriet (NaClO) meer nodig. Hydrolyse kan gezien worden als het omgekeerde van een condensatiereactie. Door een elektrische spanning door het water te leiden wordt de chemische verbinding (moleculen) van water gesplitst. Water wordt opgedeeld in waterstof en zuurstof. Er ontstaan diverse zuurstofverbindingen die elektronen verliezen. De belangrijkste hierbij is de OH- radicaal, de vrije radicaal. Vrije radicalen vormen een zeer effectieve oxidant dat water in seconden desinfecteert, zonder desinfectie bijproducten. Inclusief Pool Management functies voor filter-/terugspoeltijden, pompsnelheden, verlichting, verwarming etc. Voorzien van flowbewaking, gassensor en alarm management. De regeling is modulair, functies naar wens samen te stellen en uit te breiden. Optioneel te voorzien van Wifi-module zodat de waterkwaliteit 24/7 op afstand gemonitord en bijgestuurd kan worden door de gebruiker en installateur. 2 jaar fabrieksgarantie op regelkast.

### Kenmerken:

- Afmeting behuizing 220 x 270 x 115mm (bxhxd), dichtheidsklasse IP54.
- Kleurendisplay 2,8" TFT, uitneem-/verplaatsbaar, 7-talig inclusief Nederlands.
- Flowbewaking via flow switch (optie).
- Alarmmelding op ontbreken flow, te laag zoutgehalte en maximale doseertijd pH.
- Cel voorzien van 4 of 5 titanium platen mono polair, met als voordeel dat deze bij een laag voltage en een hoog ampèrage een hoog rendement leveren.
- Intensiteit hydrolyse van 0-100% instelbaar.
- Registreert aantal bedrijfsuren.
- 3 stroomgestuurde relais 110-230 V en 4 potentiaal vrije programmeerbare uitgangen.

Artikelnummer	Omschrijving	€
C 0811011	Sugar Valley Oxilife OX1, voor privé-zwembad met inhoud tot 65m <sup>3</sup> (<28°C) of 40m <sup>3</sup> (>28°C)	1.339,00
C 0811012	Sugar Valley Oxilife OX2, voor privé-zwembad met inhoud tot 120m <sup>3</sup> (<28°C) of 80m <sup>3</sup> (>28°C)	1.921,00
C 0811013	Sugar Valley Oxilife OX3, voor privé-zwembad met inhoud tot 200m <sup>3</sup> (<28°C) of 130m <sup>3</sup> (>28°C)	2.739,00



D 0823004



D 0805181



D 0805195

D 0805196



C 0915860



C 0810086



C 0810087

### Accessoires Sugar Valley Oxilife

C 0810050	Temperatuur meting	88,00
C 0810095	Redox module met glaselektrode	562,00
C 0810094	pH module met glaselektrode	452,50
C 0810066	Wifi module	460,00
C 0810093	Ethernet/LAN module	460,00
D 0823004	Stenner Econ VS doseerpomp regelbaar (model E10VXA), capaciteit 0,15 tot 1,20 liter/uur, 230 V (tbv zuur en ACO)	350,00
C 0810082	Flowswitch	114,00
D 0805181	Zuiglans universeel, voorzien van terugslagklep, deksel, kabel en BNC connector	113,00
C 0805195	Lekbak zwart	92,00
C 0805196	Lekbak wit	92,00
C 1903101	Aansluitset sok voor 2 elektroden (50/63 - 2x 1/2" F)	48,00
C 1903102	Aansluitset sok voor 2 elektroden en 1x flow switch (50/63 - 1x 3/4" F en 2x 1/2" F)	51,00
C 1903103	Aansluit sok voor 1 elektrode, 50/63 met 1x 1/2" F aansluiting	27,00
C 0810060	Wandmontage houder voor TFT display	60,00
C 0810062	Kabel met connectoren voor TFT display, 20 meter	59,00
C 0915860	Aardingsset voor leiding ø 50mm	199,00
C 0915861	Aardingsset voor leiding ø 63mm	210,00

### Onderdelen Sugar Valley Oxilife

C 0810086	pH glas elektrode (vanaf 2018)	85,00
C 0810087	Redox glas elektrode (vanaf 2018), met gouden referentie ring (geschikt voor hydrolyse/elektrolyse)	95,00
B 0810071	Hydrolyse cel HD1, celplaten exclusief behuizing	490,00
B 0810072	Hydrolyse cel HD2, celplaten exclusief behuizing	769,00
B 0810073	Hydrolyse cel HD3, celplaten exclusief behuizing	1.244,00

## Bayrol PoolRelax pH/Redox regeling



Doordachte, betrouwbare en luxe automatische regeling van een gerenommeerd fabrikant. Bayrol is een begrip op het gebied van waterbehandeling en automatiseringen. De Bayrol PoolRelax biedt een interessante instap in de wereld van automatische waterbehandeling voor hoogwaardige zwembaden. Compact en met een oogstrelend design.

De focus van deze regeling ligt op automatische waterbehandeling, op de klassieke manier, aldus met vloeibaar chloor en pH. De meting ervan gebeurt middels het Redox-potentiaal. De meetcel is voorzien van een groot voorfilter, mede daardoor kan een zeer accurate meting gegarandeerd worden.

Het hoogwaardige en grote (4,3") TFT touch-kleurendisplay is uiterst eenvoudig en intuïtief te bedienen, met 5 sneltoetsen voor veelgebruikte functies. Perfecte uitlezing en bediening op afstand mogelijk (via PC, tablet of smartphone) middels **optionele webserver (eigen server Bayrol)**. Met dezelfde mogelijkheden als op het touchscreen zelf, ideaal uit service-oogpunt, meer projecten tegelijkertijd in eigen beheer uit te lezen. Het logboek slaat alle data automatisch op waardoor alle wijzigingen en waarden kunnen worden achterhaald. In bedrijfsname en internetconnectie is eenvoudig, slechts enkele parameters dienen te worden ingevoerd, de regeling doet de rest.

Extra aanstuurmogelijkheden (4 stuks) zijn standaard voorzien, voor bv filterpomp, attracties en verlichting. 2 jaar fabrieksgarantie.

Kenmerken ;

Bediening	4,3"-11 cm touch-kleurendisplay
Meetgrootheden /-bereiken	pH : 0 – 9,99
	Redox : 0 – 999 mV
	Temperatuur : 0 – 49,9° C (alleen voor Actief zuurstof)
Regeling	Eenzijderegeling pH (keuze pH- of pH+)
	Eenzijderegeling Redox
Bewakingsfuncties	doorstroming meetwatercircuit, gescheiden stroomvoorziening doseerpompen, niveaubewaking pH en desinfectie
Alarmfuncties	Meetwaarden, minimale en maximale waarde instelbaar
	Doseertijd alarm
	Niveaubewaking voor pH en desinfectie
Alarmrelais	Potentiaalvrij
Ingangen/uitgangen	4 universele schakeluitgangen (overige schakeluitgangen via optionele extra box)
Doseerpompen	pH en Redox : 1,5 liter/uur
	Actief zuurstof : 3,0 liter/uur
Doseer tegendruk	1,3 bar maximaal
Aanzuighoogte	3 meter maximaal
Communicatie	Embedded Web-Server
Beschermingsklasse	IP 54
Elektrische aansluiting	100 – 240 V~, 50/60 Hz
Afmetingen	440 x 351 x 125 mm (BxHxD)

Artikelnummer	Omschrijving	€
D 0805316	Bayrol Pool Relax - pH/Redox regeling, voor privé-zwembad met inhoud tot 150m <sup>3</sup> Compleet geleverd met doseer/slangpompen, zuiglanzen en buffervloeistoffen.	2.545,00
D 0805318	Bayrol Pool Relax - Actief zuurstof regeling, voor privé-zwembad met inhoud tot 150m <sup>3</sup> Compleet geleverd met doseer/slangpompen, zuiglanzen en buffervloeistoffen.	2.545,00

**Accessoires** Bayrol PoolRelax

Artikelnummer	Omschrijving	€
D 0805317	LAN module	549,00
D 0805195	Lekbak kleur zwart, geschikt voor cans tot 35 liter	92,00
D 0805196	Lekbak kleur wit, geschikt voor cans tot 35 liter	92,00



D 0805195



D 0805196

**Onderdelen** Bayrol PoolRelax

B 1908207	Bayrol doseerslang set 1,5 Liter (tot baden ca 100m3)	104,20
B 1908238	Bayrol doseerslang set 3 Liter (tot baden ca 200m3)	109,00
B 1908219	Bayrol drukrol	15,10
B 1908220	Bayrol Veer links rolhouder	5,20
B 1908221	Bayrol veer rechts rolhouder	5,20
B 1908222	Bayrol loopgeleider tbv doseerslang	18,25
B 1908210	Bayrol flowsensor	135,50
B 0805320	Bayrol pH elektrode	141,00
B 0805321	Bayrol Redox elektrode	141,00

## Bayrol PoolManager 5 regelingen

Deze luxe automatische regelingen zetten reeds jaren de standaard als het gaat om waterbehandeling én automatisering intelligente aansturingen. **De PoolManager 5 kan met name door de uitgebreide aansturingmogelijkheden als centrale punt in de zwembadinstallatie gezien worden, met recht een echte Manager.** De PoolManager 5 maakt diverse andere apparaten overbodig, hetgeen ook in de begroting van de technische installatie een positief gevolg kan hebben. Frequentiegestuurde zwembadpompen kunnen eenvoudig aangestuurd worden, net als de directe verbinding met onderwaterverlichting, zwembadverwarming, solarverwarming en veel meer. En dat alles compact ingebouwd, met een vertrouwd en tijdloos oogstrelend design. De automatische waterbehandeling van de PoolManager 5 gebeurt op de klassieke manier, aldus met vloeibaar chloor en pH. De meting ervan gebeurt middels het Redox-potentiaal. De meetcel is voorzien van een groot voorfilter, mede daardoor kan een zeer accurate meting gegarandeerd worden.

Het hoogwaardige en grote (7"-17,8cm) TFT Wide VGA touch-kleurendisplay (achtergrond te individualiseren) is uiterst eenvoudig en intuïtief te bedienen, met 5 sneltoetsen voor veelgebruikte functies. Perfecte uitlezing en bediening op afstand mogelijk (via PC, tablet of smartphone) door **standaard ingebouwde webserver (eigen server Bayrol)**. Met dezelfde mogelijkheden als op het touchscreen zelf, ideaal uit service-oogpunt, meer projecten tegelijkertijd in eigen beheer uit te lezen. Het logboek slaat alle data automatisch op waardoor alle wijzigingen en waarden kunnen worden achterhaald. In bedrijfsname en internetconnectie is eenvoudig, slechts enkele parameters dienen te worden ingevoerd, de regeling doet de rest.

2 jaar fabrieksgarantie.



D 0805300

Artikelnummer	Omschrijving	€
D 0805300	Bayrol PoolManager 5 - pH/Redox regeling, voor privé-zwembad met inhoud tot 150m <sup>3</sup> Compleet geleverd met doseer/slangenpompen, zuiglanzen en buffervloeistoffen.	4.718,00
D 0805309	Bayrol PoolManager 5 - pH/Actief zuurstof regeling, voor privé-zwembad met inhoud tot 150m <sup>3</sup> Compleet geleverd met doseer/slangenpompen, zuiglanzen en buffervloeistoffen.	4.549,00



D 0805301 (opengewerkt)

## Bayrol PoolManager Pro / Analyt 2 regelingen

**De Bayrol PoolManager Pro is identiek aan de PoolManager 5, echter met pH/Vrijchloor meting. De Bayrol PoolManager Analyt 2 is identiek aan de Poolmanager Pro, echter exclusief doseerpompen.** De Bayrol PoolManager Pro en Analyt 2 zijn beiden toe te passen bij openbare WHVBZ/Vlarem zwembaden en/of daar waar de particulier de hoogste eisen stelt. **Vrijchloor wordt gemeten middels het potentiostatische meetprincipe.** Deze meting is niet gevoelig voor de flow en is daarom toe te passen daar waar (tijdelijk) met een lage flow wordt gewerkt.

D 0805301	Bayrol PoolManager Pro - pH/Vrijchloor regeling, voor privé- of openbaar zwembad met inhoud tot 150m <sup>3</sup> Compleet geleverd met doseer/slangenpompen, zuiglanzen en buffervloeistoffen.	5.912,00
D 0805302	Bayrol PoolManager Analyt 2 - pH/Vrijchloor regeling exclusief doseer/slangenpompen en zuiglanzen.	5.025,00



D 0805302

Kenmerken ;	
Bediening	7"-17,8cm TFT Wide VGA touch-kleurendisplay
Meetgrootheden /-bereiken	pH : 0 – 10 (temperatuurgecompenseerd) Redox : 0 – 1.000 mV Vrij chloor : 0,01 – 10 ppm / mg/l (alleen Pro/Analyt 2) Temperatuur : 2 x 0 - 50°C, 1 x 0 - 75°C
Meettoleranties	pH en redox : maximaal +/-2% van meetbereikwaarden (bij Pro/Analyt 2: vrij chloor) Temperatuur : maximaal +/- 0,5°C
Meetingangen	pH en redox (bij Pro/Analyt 2: vrij chloor) via BNC Temperatuur via klemmenstrook
Regeling	Eenzijderegelung pH (tweezijderegelung optie) Eenzijderegelung bij redox (bij Pro/Analyt 2: vrij chloor)
Doseeruitgangen	3 relais-schakeluitgangen potentiaalvrij of 230 V (max 2A) pulsbreedte of pulsfrequentiesturing





Home menu, met weergave

- actuele meetwaarden, tevens boven- en ondergrenzen
- eventuele alarmen
- status aangesloten apparaten.



Meetwaardegrafieken

- tijdspanne aan te passen.
- logboek, opslag historische meetwaarden, tot 2 jaar.
- mogelijkheid om automatisch periodiek via pdf te mailen.

Ingangen/uitgangen	4 universele schakeluitgangen (potentiaal vrij) 4 universele relais-schakelingen (potentiaal of 230V, max 4A) ongebruikte doseeruitgangen
Doseerpompen	pH en Redox : 1,5 liter/uur
Bewakingsfuncties	doorstroming meetwatercircuit, drukschakelaar (optie), niveaubewaking voor pH en desinfectie.
Uitbreidingen	3 steekplaatsen voor optionele module
Signaalstroomuitgangen	tot maximaal 8 x 4 – 20 mA (optie)
Alarmrelais	Maximaal 4 A (230 V ~ of potentiaalvrij)
Interfaces	LAN (RJ45), USB, SD kaart
Communicatie	Embedded Web-Server
Elektrische aansluiting	100 – 240 V~, 50/60 Hz
Ttemperatuurbereik	0° – 50°C
Beschermingsklasse	behuizing IP 65, pomphuis IP 65
Afmetingen	715 x 495 x 125 mm (BxHxD)

### Accessoires Bayrol PoolManagers

Artikelnummer	Omschrijving	€
D 0805195	Lekbak kleur zwart, geschikt voor cans tot 35 liter	92,00
D 0805196	Lekbak kleur wit, geschikt voor cans tot 35 liter	92,00
D 0805305	Converter Bayrol PoolManager 5 SA4 4-20mA	424,00

Een universeel stuursignaal om een mA stuursignaal naar externe weergave apparatuur te sturen zoals bv externe displays of gebouwbeheersystemen.

### Onderdelen Bayrol PoolManager 5

D 0805183	pH elektrode	84,80
D 0805184	Redox elektrode	92,90
A 1277624	Buffervloeistof pH 4, 50ml	7,85
A 1277626	Buffervloeistof pH7	7,85
A 1277627	Buffervloeistof pH9	7,85
A 1277628	Buffervloeistof +468 mV	7,85
B 1922042	Voorfilter meetwater	41,50
D 0805181	Zuiglans	113,00

### Onderdelen Bayrol PoolManager 5 / Pro / Analyt 2

D 0805320	Bayrol pH-elektrode	141,00
D 0805321	Bayrol redox-elektrode	141,00
B 1908202	Bayrol temperatuursensor	82,90
B 1908204	Bayrol staalfilter inzet PM5	32,50
B 1908206	Bayrol rotor van doseerpomp	132,75
B 1908219	Bayrol drukrol t.b.v. slangenpomp	15,10
B 1908220	Bayrol veer links van rolhouder	5,20
B 1908221	Bayrol veer rechts van rolhouder	5,20
B 1908222	Bayrol loopgeleider t.b.v. doseerslang	18,25
B 1908223	Bayrol rolhouder t.b.v. slangenpomp	149,00
B 1908207	Bayrol doseerslangen set 1,5 liter	104,20
E 1908208	Bayrol doseerpomp compleet 1,5 liter	192,60
E 1908209	Bayrol zuiglans PM5	192,60
B 1908210	Bayrol flowsensor	135,50

### Onderdelen Bayrol PoolManager Pro / Analyt 2

B 1908218	Bayrol glaskogelset	27,60
B 1908217	Bayrol rooster glaskogels	27,10
E 1908212	Bayrol gouden ring	909,00
B 1908211	Bayrol kabel voor gouden ring	29,00
B 1908216	Bayrol O-ring voor kunststof moer	3,00
B 1908215	Bayrol kunststof moer gouden ring	29,65

## Dryden Aqua Generator (DA-GEN)

**De DA-GEN maakt zwemmen in drinkwaterkwaliteit mogelijk, indien gecombineerd met het DAISY® concept.** De kwaliteit van zwembadwater is afhankelijk van vier sleutel factoren: 1) zwembad hydrauliek, 2) Filtratie en vlokking, 3) oxidatie/desinfectie en 4) vers water toevoer. De zwembadbouwer is verantwoordelijk voor het design van de juiste zwembad hydrauliek. Het gaat daarbij om het bereiken van de juiste maximale flow door het hele zwembad zodat de circulatie en turn over perfect is. De best mogelijke filtratie en vlokking wordt gerealiseerd met DAISY® omdat DAISY® is ontwikkeld om de groei van algen en pathogenen te minimaliseren. Desalniettemin is er altijd nog een desinfectiebehoefte. De meest effectieve desinfectanten zijn de zogenaamde Vrije Radicalen.



Vrije Radicalen hebben een zeer sterk oxiderend vermogen, maar de reactietijd is erg kort. Juist daarom is er ook behoefte aan een buffer (depot) desinfectie welke continue in het water aanwezig is. Het meest geschikte product voor deze depot desinfectie is een klein beetje chloor.

Met de DA-GEN worden beide behoeftes ingevuld. Omdat de DA-GEN altijd dient te worden gecombineerd met een DAISY® systeem, waarbij de filtratie perfect zal zijn, is een kleine hoeveelheid chloor van 0,1-0,3 mg/L voldoende om voldoende desinfectiebuffer te hebben. Dat is zo weinig dat het nauwelijks nog merkbaar is. Het is minder chloor dan in vele landen wordt toegevoegd aan het drinkwater, vandaar dat we kunnen zeggen dat u met DAISY+® zwemt in drinkwater kwaliteit.

### Hoe dan?

De DA-GEN combineert twee technieken die samen de juiste desinfectie bewerkstelligen. Hydrolyse creëert Vrije Radicalen (OH- radicalen) welke zorgen voor oxidatie zonder desinfectie bijproducten. Daarnaast zorgt elektrolyse voor een kleine hoeveelheid chloor voor de depot desinfectie. Om de DA-GEN haar werk te kunnen laten doen, moet het water geleidbaar worden gemaakt. Dat kan door mineralen/zouten toe te voegen aan het water in de zin van zout (NaCl) of Magnesiumchloride (MgCl<sub>2</sub>). Bij de DA-GEN volstaat een lage geleidbaarheid. Het uitgangspunt is om een geleidbaarheid te realiseren van 1200 ppm (= ca. 2150mS). Juist bij deze lage geleidbaarheid zal de Hydrolysecel vooral Vrije radicalen produceren. Een geleidbaarheid van 1200 ppm wordt bewerkstelligd indien als basis wordt genomen dat er ongeveer 1 kg zout (NaCl) per m<sup>3</sup> badinhoud dient te worden toegevoegd.

De DA-GEN is een systeem inclusief Pool Management functies voor filter-/terugspoeltijden, pompsnelheden, (tuin)verlichting, irrigatie, verwarming etc. De DA-GEN is ook voorzien van flow-bewaking, gassensor en alarm management. De regeling is standaard reeds compleet maar kan naar wens worden uitgebreid met bijvoorbeeld geleidbaarheidsmeting, wat wij overigens sterk adviseren.

Standaard is de DA-GEN voorzien van Wifi-module zodat de waterkwaliteit 24/7 op afstand gemonitord en bijgestuurd kan worden door de gebruiker en installateur. De speciale DA-GEN app maakt bediening met smartphone/tablet mogelijk. 2 jaar garantie op regelkast.



**NIEUW  
NEW**

### Kenmerken:

- Samengebouwd en aangesloten op paneel, plug-and-play.
- **Met ingang van 2020 voorzien van groot en helder touchscreen kleurendisplay TFT.**
- Inclusief Stenner regelbare pH pomp en Stenner Econ LD vlokpomp voor APF® en zuiglanzen, exclusief ZPM/statische mixer.
- 3 programmeerbare potentiaal vrije uitgangen.
- Afmeting regelkast 220 x 290 x 165mm (bxhxd), dichtheidsklasse IP56.
- Kleurendisplay 2,8" TFT, uitneem-/verplaatsbaar (tot 1200 meter), 7-talig incl. Nederlands.
- Alarmmelding op ontbreken flow, te laag zoutgehalte, overdosering pH, maximale doseertijd pH, communicatiefout en foutmeldingen registratie.
- Cel voorzien van 4 of 5 titanium platen mono polair, met als voordeel dat deze bij een laag voltage en een hoog Ampèrage een hoog rendement leveren.
- Automatische instelbare cel reiniging, programmeerbaar van 1 tot 24 uur.
- Intensiteit hydrolyse van 0-100% instelbaar.
- Registreert aantal bedrijfsuren.
- Inclusief TDS handmeter.

## DA-GEN compleet voorgemonteerd op paneel

DAISY+ staat voor de allerbeste waterkwaliteit. Wij beloven kristalhelder sprankelend water. **Omdat we door optimale filtratie kunnen werken op een zeer laag chloorgehalte, adviseren wij om de Vrij chloor meting te kiezen omdat Vrij chloor meting accurater is dan de Redox meting.**

### obv Vrij chloor meting, op paneel (75x75cm)



C 0810002 DA-GEN en toebehoren

Artikelnummer	Omschrijving	Chloorproductie in gram		€
		TDS1200	TDS2400	
C 0810001	DA-GEN compleet 45-VC, voor privé-zwembad met inhoud tot 45m <sup>3</sup>	7	15	5.845,00
C 0810002	DA-GEN compleet 90-VC, voor privé-zwembad met inhoud tot 90m <sup>3</sup>	15	30	6.420,00
C 0810003	DA-GEN compleet 150-VC, voor privé-zwembad met inhoud tot 150m <sup>3</sup>	25	50	7.225,00

### obv Redox meting, op paneel (50x63cm)



Artikelnummer	Omschrijving	Chloorproductie in gram		€
		TDS1200	TDS2400	
C 0810011	DA-GEN compleet 45-RX, voor privé-zwembad met inhoud tot 45m <sup>3</sup>	7	15	4.595,00
C 0810012	DA-GEN compleet 90-RX, voor privé-zwembad met inhoud tot 90m <sup>3</sup>	15	30	5.170,00
C 0810013	DA-GEN compleet 150-RX, voor privé-zwembad met inhoud tot 150m <sup>3</sup>	25	50	5.975,00



C 0810013 DA-GEN en toebehoren

## DA-GEN set los geleverd, NIET voorgemonteerd

Deze niet voorgemonteerde DA-GEN sets bevatten dezelfde componenten als de voor gemonteerde sets (uitgezonderd het montagepaneel en aansluitmaterialen)

### obv Vrij chloor meting

Bevat de volgende modules:

WiFi, vrijchloor module inclusief voorfilter, meetwaterlichaam, slangen, flowbeveiliging, temperatuur en pH module.

*Inclusief Stenner pH pomp, zuigglazen, TDS handmeter en Stenner APF® pomp.*



Artikelnummer	Omschrijving	Chloorproductie in gram		€
		TDS1200	TDS2400	
C 0810033	DA-GEN set 45-VC, voor privé-zwembad met inhoud tot 45m <sup>3</sup>	7	15	5.145,00
C 0810034	DA-GEN set 90-VC, voor privé-zwembad met inhoud tot 90m <sup>3</sup>	15	30	5.720,00
C 0810035	DA-GEN set 150-VC, voor privé-zwembad met inhoud tot 150m <sup>3</sup>	25	50	6.525,00
C 0810083	DA-GEN installatie-set vrij chloor, met voorfilter en fittingen			123,50
D 0829208-10	PE slang 8 x 10mm, 10 meter		per meter	2,90

### obv Redox meting

Bevat de volgende modules:

WiFi, Redox module, flowbeveiliging, temperatuur en pH module.

*Inclusief Stenner pH pomp, zuigglazen, TDS handmeter en Stenner APF® pomp.*

Artikelnummer	Omschrijving	Chloorproductie in gram		€
		TDS1200	TDS2400	
C 0810037	DA-GEN set 45-RX, voor privé-zwembad met inhoud tot 45m <sup>3</sup>	7	15	3.995,00
C 0810038	DA-GEN set 90-RX, voor privé-zwembad met inhoud tot 90m <sup>3</sup>	15	30	4.570,00
C 0810039	DA-GEN set 150-RX, voor privé-zwembad met inhoud tot 150m <sup>3</sup>	25	50	5.375,00

**Accessoires Dryden Aqua Generator**



C 0810051



C 1276306



C 0810085



D 0805181



D 0805195



D 0805196



D 0950015



C 1265128-PL

C 1265131



C 0810086



C 0810087



D 0823004

D 0823003



C 0810083

Artikelnummer	Omschrijving	€
C 0810051	Module geleidbaarheidsmeting (in mS)	410,00
C 1276306	Aqua Easy elektronische handmeter FT5031 voor TDS (totaal opgeloste stoffen), meetbereik 0 - 199990 ppm, inclusief 20ml calibratievloeistof 940ppm 9 V batterij voor lange levensduur en kunststof opbergbox	60,00
A 1263301	1 kg. afname per doos 6 stuks à 11,75 Hydrolyse/elektrolyse leidt tot een langzaam dalende Alkaliteitwaarde. Houd de pH waarde bij voorkeur op 7,4 en check met regelmaat de Alkaliteitwaarde. Deze dient minimaal 40mg/liter te zijn en bij voorkeur boven de 100ppm. Verhoog eventueel de Alkaliteit met Aqua Easy TA+.	70,50
A 1277629	Buffervloeistof set, pH 7, pH 10 en reinigingsvloeistof (neutraal), 50ml per pot	25,00
C 0810085	Opofferingsanode (aardingskabel) 1/2"	49,25
C 0915860	Aardingsset voor leiding ø 50mm	199,00
C 0915861	Aardingsset voor leiding ø 63mm	210,00
D 0805181	Zuiglans universeel, voorzien van terugslagklep, deksel, kabel en BNC connector	113,00
D 0805195	Lekbak kleur zwart, geschikt voor cans tot 35 liter	92,00
D 0805196	Lekbak kleur wit, geschikt voor cans tot 35 liter	92,00

**ZPM - statische mixers**

Standaard geleverd inclusief (lijm)koppelingen, exclusief injectieventiel met terugslagklep. Ondergenoemde ZPM's zijn voor nagenoeg alle privé-zwembaden geschikt, voor grotere capaciteiten (zie hoofdstuk 5 van deze catalogus).

D 0950015	ZPM® - statische mixer DN50/2M - 2 vinnen, tbv APF®, voor het filter te plaatsen	212,00
D 0950019	Injectieventiel 1/2", voorzien van terugslagklep	24,85
C 1265128-PL	APF® Pool - in 20 kg can	per can 71,00
C 1265130	ACO® - in 5 kg can	25,00
C 1265131	ACO® - in 20 kg can	afname per doos 4 cans à 23,00 per can 72,00

**Onderdelen Dryden Aqua Generator**

C 0810086	pH glas elektrode (vanaf 2018)	85,00
C 0810087	Redox glas elektrode (vanaf 2018), met gouden referentie ring (geschikt voor hydrolyse/elektrolyse)	95,00
D 0823004	Stenner Econ VS doseerpomp regelbaar (model E10VXA), capaciteit 0,15 tot 1,20 liter/uur, 230 V, tbv zuur injectie	350,00
B 1913122	Stenner doseerslang 0,15 tot 1,20 liter/uur (type A)	29,20
B 1913124	Stenner doseerslang 0,30 tot 2,20 liter/uur (type B)	29,20
D 0823003	Stenner Floc-dos Econ LD vlokdoseerpomp (model E10LHF), capaciteit 3,2 tot 240ml/uur, 230 V, tbv APF® en eventueel ACO®	450,00
B 1913116	Stenner doseerslang 3,2 tot 240 ml/uur tbv chloor/zuur (type F)	29,70
B 1913117	Stenner doseerslang 1,3 tot 70 ml/uur tbv APF®/ACO® (type M)	26,60
C 0810083	Voorfilter set van chloormeetcel compleet	123,50

**Vervangingscellen Dryden Aqua Generator**

De levensduur van de DA-GEN Hydrolyse cellen bedraagt circa 6000 uur. Normaliter wordt een cel na 3 tot 5 jaar vervangen. Hydrolyse vervangingscellen worden geleverd exclusief cel behuizing.

C 0810070	Hydrolyse vervangingscel voor DA-GEN 24	425,00
C 0810071	Hydrolyse vervangingscel voor DA-GEN 45	490,00
C 0810072	Hydrolyse vervangingscel voor DA-GEN 90	769,00
C 0810073	Hydrolyse vervangingscel voor DA-GEN 150	1.244,00

**DA-GEN activator, Zout (NaCl) of Magnesiumchloride (MgCl<sub>2</sub>)**

A 1267070



A 1267075

Om de DA-GEN haar werk te kunnen laten doen, moet het water geleidbaar worden gemaakt. Dat kan door mineralen/zouten toe te voegen aan het water in de zin van zout (NaCl) of Magnesiumchloride (MgCl<sub>2</sub>). Bij de DA-GEN volstaat een lage geleidbaarheid. Het uitgangspunt is om een geleidbaarheid te realiseren van 1200 ppm (= ca. 2150mS). Juist bij deze lage geleidbaarheid zal de Hydrolysecel vooral Vrije radicalen produceren. Een geleidbaarheid van 1200 ppm wordt bewerkstelligd indien als basis wordt genomen dat er ongeveer 1 kg zout (NaCl) per m<sup>3</sup> badinhoud dient te worden toegevoegd.

Uitgangspunt toevoegen activator :

NaCl =0,75 kg/m<sup>3</sup> / of MgCl<sub>2</sub> =1 kg/m<sup>3</sup>. Check vervolgens de TDS waarde. Wij adviseren een TDS waarde van 1200 ppm (= ca. 2150 mS).

*Magnesiumchloride is hygroscopisch, hetgeen betekent dat het vocht uit de lucht aantrekt. Om te voorkomen dat het vloeibaar wordt dient de zak na opening goed afgesloten te worden.*

Artikelnummer	Omschrijving	€
A 1267070	Zout (NaCl), per zak van 25kg	16,45
	afname per pallet 40 zakken à 14,40	576,00
A 1267075	Magnesiumchloride (MgCl <sub>2</sub> )	47,35
	afname per pallet 40 zakken à 44,45	1.778,00

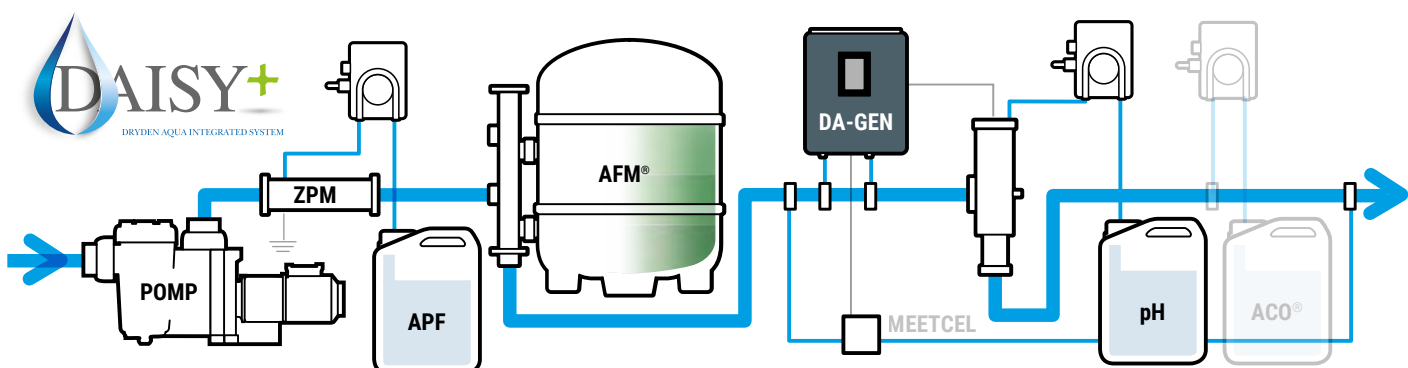
**DA-GEN en de kans op corrosie.**

Bij elk zwembad is er een theoretische kans op corrosie. Elk zwembad met RVS componenten is onderhevig aan onderhoud en dient met regelmaat schoongemaakt te worden. Dat dient de zwembadbezitter te weten, het begint dus met de juiste uitleg aan de consument.

Daarnaast spelen de volgende zaken ook een rol :

- Inferieure RVS materialen
- Beschadiging van RVS delen
- Gebruik van ongeschikt gereedschap (enkel gereedschap toe te passen dat enkel voor RVS wordt gebruikt en nimmer voor andere metaalsoorten)
- Waterkwaliteit (koper of ijzer in het water, water niet in balans/lage pH waarde, lage Alkaliteit-waarde, te hoge temperatuur)
- Te hoog zoutgehalte (hoe hoger de TDS waarde, hoe groter het corrosiegevaar)
- Corrosie door spanning op het zwembadwater. Vandaar dat de aarding heel belangrijk is.
- Spleetcorrosie (bijna elk RVS deel heeft, vaak onzichtbare, spleten welke gevoelig zijn voor corrosie).

Dit zijn niet álle facetten, maar wel de belangrijkste. Bij het gebruik van de juiste materialen, de juiste verwerking/aarding en bij een juist zoutgehalte (laag zoutgehalte, maximaal 1200 ppm), is de kans op corrosie uiterst klein, maar wel altijd aanwezig. Elk bad in haar eigen omgeving heeft haar specifieke eigenschappen.



ACO® enkel van toepassing bij buitenzwembaden



## Stenner Floc-dos Econ LD vlokompomp regelbaar

Speciaal voor de dosering van Dryden Aqua's vloeibare producten APF® en ACO® biedt Stenner topkwaliteit vlokompompen die om kunnen gaan met kleinere doseerhoeveelheden. Met de Stenner Floc-dos kan APF® en ACO® gedurende 24 uur per dag (bij 24 uursfiltratie) continue in zeer kleine hoeveelheden worden gedoseerd. De Stenner vlokompomp is regelbaar via een handige draaiknop aan de zijkant. 2 jaar fabrieksgarantie.

*Standaard toegepast tbv APF® en ACO® injectie op de Aqua Easy Next DAISY regeling (D 0805208). Standaard toegepast tbv APF® injectie op de DA-GEN regelingen.*

Kenmerken:

- Regelbereik van 3,2 tot 160 ml/uur (met standaard slang).  
Met optionele vervangingsslang inzetbaar met doseercapaciteit van 1,3 tot 70 ml/uur.
- Instelbaar met draaiknop.
- Maximale druk 5,5 bar, 0,17 Ampère, aansluitsnoer 1,7 meter met Euro stekker.
- Inclusief reserve doseerslang, voetventiel, 5 meter PE slang 4x6mm en injectieventiel.
- Wandmontage mogelijk door twee schroefbevestigingen.

Artikelnummer	Omschrijving	€
D 0823003	Stenner Floc-dos Econ LD vlokdoseerpomp (model E10LHF), capaciteit 3,2 tot 240 ml/uur, 230 V	450,00
<b>Onderdelen</b> Stenner Floc-dos Econ LD vlokompomp		
B 1913116	Stenner doseerslang 3,2 tot 240 ml/uur (type F), (wordt standaard meegeleverd)	29,70
B 1913117	Stenner doseerslang 1,3 tot 70 ml/uur (type M), tbv APF®/ACO® (optioneel)	26,60

## Stenner Mini Econ FX doseerpomp



Een robuuste en betrouwbare doseerpomp met een capaciteit van 3,15 liter/uur. Bij onderhoud is de doseerslang zeer eenvoudig uit te wisselen. 2 jaar fabrieksgarantie.

*Standaard toegepast tbv chloor- en zuur injectie op de Aqua Easy Next/Next DAISY (D 0805175 en D 0805208) en Aqua Easy Station regeling (D 0805200).*

Kenmerken:

- Maximale druk 1,7 bar, 0,17 Ampère, aansluitsnoer 1,7 meter met Euro stekker.
- Inclusief reserve doseerslang, voetventiel, 5 meter PE slang 4x6mm en injectieventiel.
- Wandmontage middels twee schroefbevestigingen.

D 0823002	Stenner Mini Econ E20 FXB doseerpomp (model E20FXB), capaciteit 3,15 liter/uur, 230 V	299,00
<b>Onderdelen</b> Stenner Mini Econ FX doseerpomp		
B 1913114	Stenner doseerslang 3,15 liter/uur (type B)	27,10

## Stenner Econ VS doseerpomp regelbaar



Een robuuste en betrouwbare doseerpomp met een regelbare capaciteit van 0,15 tot 1,20 liter/uur. Ideaal voor het doseren van zuur, maar ook voor ACO®. Tevens in te zetten bij pH-regelingen welke geen P-bereik instelling hebben zodat de snelheid van de pomp toch geregeld kan worden. 2 jaar fabrieksgarantie.

*Standaard toegepast tbv zuur injectie op de DA-GEN regelingen.*

Kenmerken:

- Regelbereik van 0,15 tot 1,20 liter/uur (met standaard slang).  
Met optionele vervangingsslang inzetbaar met doseercapaciteit van 0,30 tot 2,20 liter/uur.
- Instelbaar met draaiknop.
- Maximale druk 1,7 bar, 0,17 Ampère, aansluitsnoer 1,7 meter met Euro stekker.
- Inclusief reserve doseerslang, voetventiel, 5 meter PE slang 4x6mm en injectieventiel.
- Wandmontage middels twee schroefbevestigingen.

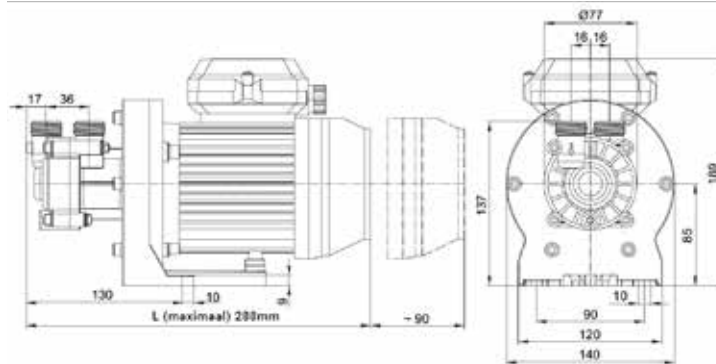
D 0823004	Stenner Econ VS doseerpomp regelbaar (model E10VXA), capaciteit 0,15 tot 1,20 liter/uur, 230 V	350,00
<b>Onderdelen</b> Stenner Econ VS doseerpomp		
B 1913122	Stenner doseerslang 0,15 tot 1,20 liter/uur (type A) (wordt standaard meegeleverd)	29,20
B 1913124	Stenner doseerslang 0,30 tot 2,20 liter/uur (type B)	29,20

## Speck meetwaterpompen

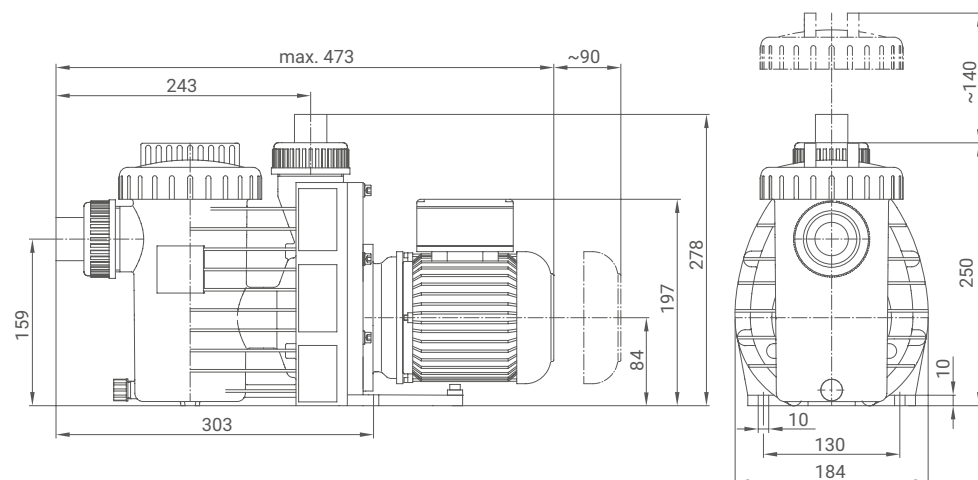


Een meetwaterpomp zorgt voor een continue waterflow door de chloormetcel. Bij een installatie met een frequentieregelaar zal de flow niet altijd constant zijn, hierdoor gaat bij een amperometrisch meetprincipe de vrijchloormeting iets afwijken. Door het toepassen van een meetwaterpomp wordt altijd een juiste flow door de meetcel gegarandeerd. 2 jaar fabrieksgarantie.

Artikelnummer	Omschrijving	€
C 0605165	Speck meetwaterpomp model V600, 0,14 kW - 230 V, rotatiepomp met peripheral waaier (zonder voorfilter) Kenmerken: - Maximale druk 4,0 bar. - Dichtheidsklasse IP55. - Aansluitmaat zuig- en perszijdig 3/4". - 1,35 Ampère, 0,28 kW (P1) / 0,14 kW (P2).	386,00



C 0605077	Speck meetwaterpomp model M1, 0,18 kW - 230 V, blokpomp met voorfilter van 0,5 liter Kenmerken: - Maximale druk 2,5 bar. - Dichtheidsklasse IP55. - Aansluitmaat zuigzijdig 32mm, perszijdig 25mm - 1,95 Ampère, 0,35 kW (P1) / 0,18 kW (P2).	425,00
-----------	--	--------





## Aqua Easy Pool UV-C sterilisator

De eenvoudige, meest (milieu)vriendelijke manier om het zwem- en spawater te behandelen. Een UV-C sterilisator garandeert een zeer efficiënte en verantwoorde desinfectie. De Aqua Easy Pool UV-C sterilisator wordt in Nederland gefabriceerd, door van Remmen UV-techniek. Een firma die de meest energie-efficiënte UV-producten wereldwijd realiseert. Lage druk UV-systeem, met hoge kwaliteit lampen voor de optimale desinfectie van zwembadwater. Uitgevoerd in RVS 316-L met een wanddikte van 2mm, de buitenzijde wordt gestraald. Voorzien van digitale besturingskast met digitale urenteller die de uren terug telt, met extra aansluiting voor randapparatuur. 2 jaar fabrieksgarantie.

### Kenmerken:

- Voorzien van geperforeerde tussenflens waardoor het water optimaal gespreid wordt. Hiermee wordt de doorstroming afgestemd op de UV-C intensiteit en dus een hoger rendement gerealiseerd, een slimme en doeltreffende oplossing voor optimale werking.
- Montage zowel horizontaal als verticaal mogelijk (model 30+/40+ uitgezonderd).
- De lamp is te vervangen terwijl de installatie in bedrijf blijft.
- Levensduur lampen 9000 branduren (model 30+/40+ zelfs 16000 branduren).
- Minimaal drukverlies.
- Soft start ontsteking welke de levensduur van de lamp aanzienlijk verlengt.

### Specificaties Aqua Easy Pool UV-C

Artikelnummer	D 0809015	D 0809016	D 0809017	D 0809018	D 0809019
Model	UV 10+	UV 15+	UV 20+	UV 30+ (*)	UV 40+ (*)
€	1.201,00	1.602,00	2.195,00	4.318,00	6.211,00
Maximale circulatiecapaciteit	10m <sup>3</sup> /uur	15m <sup>3</sup> /uur	20m <sup>3</sup> /uur	30m <sup>3</sup> /uur	40m <sup>3</sup> /uur
Tot maximale inhoud zwembad	45m <sup>3</sup>	70m <sup>3</sup>	90m <sup>3</sup>	140m <sup>3</sup>	180m <sup>3</sup>
Opgenomen vermogen	60 Watt	90 Watt	135 Watt	230 Watt	360 Watt
Aansluitmaten	2 x 1½" M	2 x 2" M	2 x 2" M	2 x 2½" M	2 x 3" M
Afmetingen (hoogte x diepte)	657x167mm	1155x167mm	1155x174mm	1455x174mm	1738x184mm

(\*) Ook geschikt voor spa's en andere baden met water boven de 30°C (Amalgaam UV lamp).

*Een groter zwembad en dus meer capaciteit nodig? UV-sterilisatoren zijn tevens leverbaar voor openbare zwembaden. Bestrijden legionella in waterleiding? Vraag om informatie.*



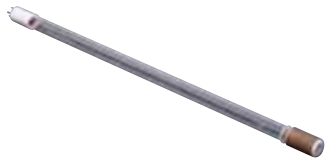


**Accessoires** Aqua Easy Pool UV-C sterilisator

Artikelnummer	Omschrijving	€
A 0915015	Pvc koppeling voor UV 10+ (50mmF x 1½" F)	8,90
A 0915016	Pvc koppeling voor UV 15+ en 20+ (63mmF x 2" F)	19,25
A 0915018	Pvc koppeling voor UV 30+ (75mmF x 2½" F)	40,25
A 0915017	Pvc koppeling voor UV 40+ (90mmF x 3" F)	54,25

**Onderdelen** Aqua Easy Pool UV-C sterilisator

D 0809010	Vervangingslamp UV10 en UV10+ (50 Watt)	179,50
D 0809011	Vervangingslamp UV15 en UV15+ (80 Watt)	209,15
D 0809012	Vervangingslamp UV20+ (120 Watt)	391,00
D 0809013	Vervangingslamp UV30+ (205 Watt - Longlife)	579,00
D 0809014	Vervangingslamp UV40+ (325 Watt - Longlife)	625,00
D 1902062	Kwartsbuis UV10+ (25x580mm)	129,40
D 1902061	Kwartsbuis UV15+/UV20+ (28x1080mm)	161,40
D 1902140	Kwartsbuis UV30+ (28x1380mm)	227,80
D 1902141	Kwartsbuis UV40+ (28x1650mm)	276,80
D 1902134	Koppelingsset 25mm compleet voor UV10+	90,50
D 1902100	Koppelingsset 28mm compleet voor UV15+ t/m UV40+	99,25
D 1902103	O-ring viton 25mm voor UV10+	5,85
D 1902089	O-ring viton 28mm voor UV15+ t/m UV40+	7,60



D 0809010



D 1902061



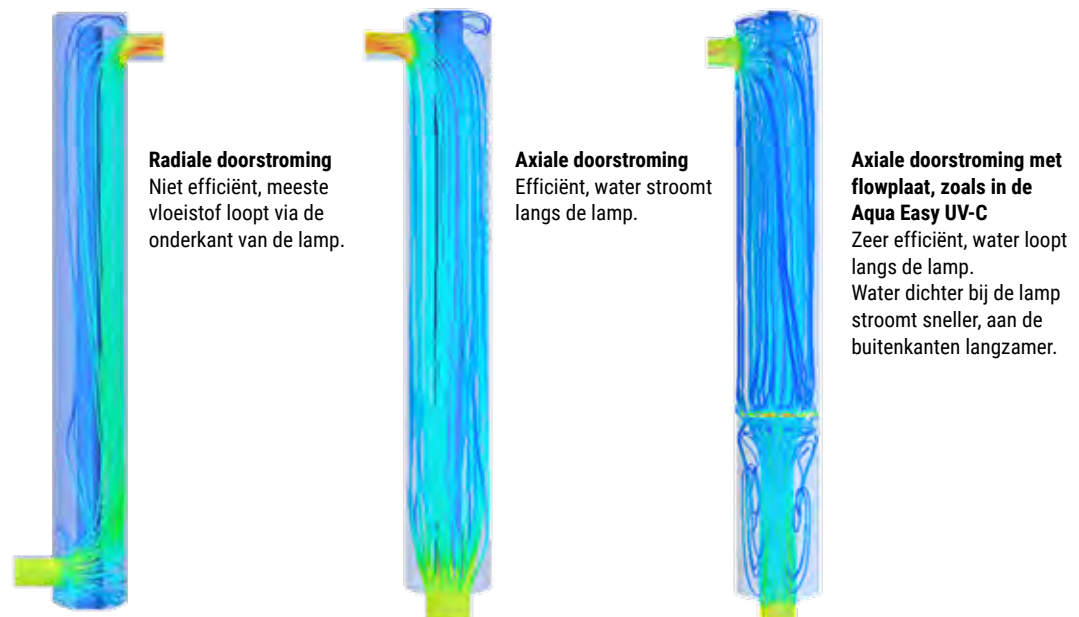
D 1902134

**Werking UV-desinfectie**

De doelstelling van UV-desinfectie is om maximale afdoding van bacteriën te bereiken met een betrouwbaar en onderhoudsvriendelijk product. En dat klinkt zo eenvoudig, water desinfecteren met UV licht.

Het principe is gebaseerd op de eenvoudige stelling dat er water door een unit stroomt waarbij de UV-C lamp (lage druk, 254 Nanometer) zich in het midden van het systeem bevindt. Het is dan ook een logische conclusie om te stellen dat het water dat dicht langs de lamp stroomt meer en beter wordt behandeld dan het water dat tegen de wand van de unit stroomt.

De Aqua Easy UV-C sterilisator zorgt door de speciale behuizing (met flowplaat) ervoor dat het water beter verdeeld wordt waardoor afdoding overal gelijk is.



## Hayward Aqua Rite Pro Low Salt zout-elektrolyse

### De meest verkochte zout-elektrolyse chlorinator ter wereld.

Gebuiksvriendelijkheid, betrouwbaarheid, zeer laag zoutgehalte en een hoog prestatieniveau zijn de belangrijkste kenmerken. De turbo zoutcel werkt met een zeer laag zoutgehalte, tussen 1 en 3 gram/liter (minder risico op oxidatie, zie kader). Ompolen zoutcel gebeurt automatisch elke 120 minuten, om kalkaanslag te voorkomen en het onderhoud te vergemakkelijken. De geïntegreerde pH- en Redox regeling, Sense and Dispence, werkt reeds vanaf 1 gram/liter. Zorgt tevens voor een overdoseer- en flowbeveiliging.

Het LCD display geeft het zoutniveau, de watertemperatuur, de pH- en Redox waarde en de stroom door de zoutcel weer. 2 jaar fabrieksgarantie.



*Advies: geen zout-elektrolyse toe te passen daar waar de kans op oxidatie groot is (RVS delen in bad).*

Artikelnummer	Omschrijving	€
D 0809048	Aquarite Pro Low Salt zout-elektrolyse chlorinator, inclusief pH/Redox regeling - Sense and Dispence, voor privé-zwembad met inhoud tot 90m <sup>3</sup>	2.534,00

### Accessoires Hayward Aqua Rite Pro Low Salt

A 1267070	Zout, in zak van 25 kg.	per zak	16,45
		pallet 40 zakken, per zak	14,40
C 0915860	Aardingsset voor leiding ø 50mm		199,00
C 0915861	Aardingsset voor leiding ø 63mm		210,00
C 1275044	Aqua Easy teststrips zout		7,95
C 1276303	Aqua Easy elektronische handmeter geleidbaarheid FT35, meetbereik EC 0,00 - 19,99 mS/cm. Inclusief; - 20ml calibratievloeistof - 3 x 1,5 Volt batterijen - leren etui met riemclip.		56,00
A 1277626	Buffervloeistof pH 7, 50ml		7,85
A 1277627	Buffervloeistof pH 9, 50ml		7,85



C 1276303

### Onderdelen Hayward Aqua Rite Pro Low Salt

E 1937516	Vervangings zoutcel Turbo Aqua Rite Pro Low Salt	549,00
E 1937500	Vervangings zoutcel Aqua Rite Pro 60E	397,00
E 1937501	Vervangings zoutcel Aqua Rite Pro 95E	514,00
E 1937502	Vervangings zoutcel Aqua Rite Pro 150E	649,00
B 1937503	pH elektrode Sense and Dispence regeling	239,00
B 1937504	Redox elektrode Sense and Dispence regeling	239,00

**NIEUW  
NEW**

## Hayward Salt & Swim 2.0 zout-elektrolyse

Het instapmodel voor toepassing zoutelektrolyse in privé zwembaden in een compleet nieuwe uitvoering, ontwikkeld door een samenwerking van fabrikanten Sugar Valley en Hayward. Verkrijgbaar in 2 modellen met chloorproducties van 16 en 22 gram/uur.

Kenmerken:

- chloorproductie in 5 stappen instelbaar.
- alarmmanagement voor (te laag) zoutgehalte en op flow.
- voorzien van LED display voor gebruiksvriendelijke installatie en controle.
- middels LED's en voorgeprogrammeerde kleuren is de status van het apparaat en de actuele chloorproductie direct visueel zichtbaar.
- interne gasdetectie, geïntegreerd in de cel.
- chloorproductie te verlagen zodra de afdekking is gesloten.
- behuizing met dichtheidsklasse van IP65.
- 2 jaar fabrieksgarantie.

*Advies: geen zout-elektrolyse toe te passen daar waar de kans op oxidatie groot is (RVS delen in bad).*

Artikelnummer	Omschrijving	€
C 0809052	Salt & Swim 2.0 – SV16 zout-elektrolyse chlorinator, inclusief zoutcel voor maximale productie van 16 gr/uur, geschikt voor privé zwembaden tot 50m <sup>3</sup>	823,00
C 0809053	Salt & Swim 2.0 – SV22 zout-elektrolyse chlorinator, inclusief zoutcel voor maximale productie van 22 gr/uur, geschikt voor privé zwembaden tot 90m <sup>3</sup>	949,00

### Onderdelen Hayward Salt & Swim

D 0809054	Zoutcel voor C 0809052	336,00
D 0809055	Zoutcel voor C 0809053	386,00
D 0809051	Zoutcel Long life oud model Salt & Swim (D 0809050)	294,00
C 0810082	Flowswitch	114,00



Voorwaarden voor het goed functioneren van zout-elektrolyse;

- minimale watertemperatuur 15°C
- pH stabiel (tussen 7,2 en 7,6)
- minimale flow 2,9m<sup>3</sup>/uur
- De chlorinator dient parallel te lopen aan de filterpomp (beter nog om een stromingschakelaar te gebruiken).
- Onafhankelijke aarding van het zwembadwater (via aardingsset).
- Gebruik de zout-test strips of de geleidbaarheidsmeter om het zoutgehalte regelmatig te controleren en een chloor testset om het chloorgehalte te meten.

### Zout-elektrolyse is geen chloorvrij zwemmen.

Een zout-elektrolyse chlorinator desinfecteert zónder de soms nare bijwerkingen van chloor, zoals geur-, huid- en oogirritaties, waardoor de conditie van het zwembadwater aangenamer wordt. Het grote voordeel is dat (licht) zout water heel erg gezond is voor de huid. Een voorwaarde voor het goed functioneren van een zout-elektrolyse systeem is een stabiele en juiste pH-waarde. Vandaar dat het advies is om altijd een pH-regeling toe te passen in combinatie met een zout-elektrolyse chlorinator. Uitsluitend in te zetten bij privé-zwembaden.

Aan het begin van het zwemseizoen dient het voorgeschreven aantal gram zout (afhankelijk van type dosering) per liter badinhoud gedoseerd te worden. Vervolgens dient slechts minimaal zout toegevoegd te worden om het verloren water te compenseren (bv. verlies door terugspoelen). Als het zout water door de elektrolyse cel stroomt, zorgt de chlorinator ervoor dat het zout wordt omgezet in een desinfectant (sodiumhypochloriet). Vervolgens wordt de desinfectant weer omgezet in zout en kan de cyclus opnieuw beginnen, zonder verlies van zout. De dosering kan zelf ingesteld worden.

**PE slang**

Artikelnummer Omschrijving €



D 0829204

Afname alleen mogelijk per volle rol (100 meter).

D 0829204	4 x 6mm	per meter	1,25
D 0829206	6 x 8mm	per meter	1,45
D 0829208	8 x 10mm	per meter	2,35

Afname alleen mogelijk per lengtes van 10 meter of een veelvoud ervan.

D 0829204-10	4 x 6mm	per meter	1,50
D 0829206-10	6 x 8mm	per meter	1,65
D 0829208-10	8 x 10mm	per meter	2,90

**Eripres slang**

Afname alleen mogelijk per volle rol (50 meter).

D 0829306	6 x 12mm	per meter	1,15
-----------	----------	-----------	------

Afname alleen mogelijk per lengtes van 10 meter of een veelvoud ervan.

D 0829306-10	6 x 12mm	per meter	1,35
--------------	----------	-----------	------

**Ozonbestendige slang**

D 0806018	Teflon slang 4 x 6mm	per meter	7,40
-----------	----------------------	-----------	------

**Injectieventielen**



D 0829131



D 0829120



D 0829132



D 0829122



D 1983009

D 0829131	Injectieventiel teflon R½" met terugslagklep, exclusief slangaansluiting M20		142,00
-----------	--	--	--------

D 0829132	Injectiekogelkraan teflon ½" met terugslagklep, insteekdiepte 60mm, exclusief slangaansluiting M20		168,00
-----------	--	--	--------

D 0829120	Injectieventiel met doorsteekunit R½", exclusief slangaansluiting M20		290,00
-----------	---	--	--------

D 0829121	Slangaansluiting M20 tbv slang 4 x 6mm		16,95
-----------	--	--	-------

D 0829122	Slangaansluiting M20 tbv slang 6 x 8mm		19,60
-----------	--	--	-------

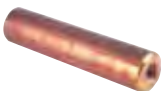
D 0829123	Slangaansluiting M20 tbv slang 6 x 12mm		16,95
-----------	---	--	-------

D 0829125	Slangaansluiting M20 tbv slang 4 x 10mm		17,60
-----------	---	--	-------

**Onderdelen injectieventielen**

D 1983009	Injectiestuk teflon met terugslagklep tbv injectieventiel D 0829131 / D 0829132		19,00
-----------	---	--	-------

**Vervangings-electroden**



B 1903001

E 1938321	Koper-elektrode t.b.v. vrij-chloormeting SEM-control		55,60
-----------	--	--	-------

B 1903001	Vervangings-electrode ioniser Cu/Ag		197,50
-----------	-------------------------------------	--	--------

B 1903002	Vervangings-electrodehouder ioniser		58,60
-----------	-------------------------------------	--	-------

D 0805220	pH glaselektrode PG13,5 100mm (insteek), voor EPS regelingen		79,90
-----------	--	--	-------

D 0805221	Redox glaselektrode PG13,5 100mm (insteek), voor EPS regelingen		94,00
-----------	---	--	-------

**Calibreervloeistoffen**

Artikelnummer	Omschrijving	€
A 1277624	pH 4 (50 ml)	7,85
A 1277626	pH 7 (50 ml)	7,85
A 1277627	pH 9 (50ml)	7,85
A 1277628	Redox 468 mV (50 ml)	7,85
A 1277634	Reinigingsvloeistof 460ml	18,00
A 1277633	Electroden bewaarkoker, inclusief zoutoplossing	17,00

**Doseertanks PE**

Met afsluitbaar deksel en schaalverdeling.

D 0830060	60 liter, ø 420mm / hoogte 580mm	214,00
D 0830100	100 liter, ø 460mm / hoogte 760mm	288,00
D 0830200	200 liter, ø 600mm / hoogte 880mm	442,00
D 0830300	300 liter, ø 670mm / hoogte 1030mm	595,00



D 0805196

**Lekbakken PE - voor doseertanks**

D 0890062	voor D 0830060, ø 450mm / hoogte 490mm	201,00
D 0890100	voor D 0830100, ø 550mm / hoogte 960mm	422,00
D 0890200	voor D 0830200, ø 660mm / hoogte 1000mm	557,00
D 0890300	voor D 0830300, ø 835mm / hoogte 940mm	701,00

**Lekbakken - voor cans**

Compact, 47x47x28cm (LxBxH), geschikt voor 20, 25, 30 en 35 liter cans. Voorzien van schuine bodem zodat met de zuiglans alle vloeistof uit de can gezogen kan worden. Tevens voorzien van een uitsparing waarin de zuiglans kan worden vastgezet als de can gewisseld wordt.

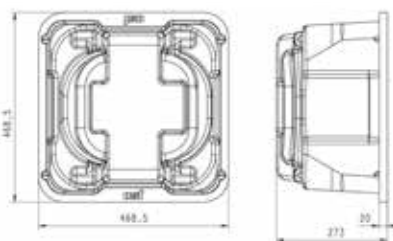
D 0805195	Lekbak kleur zwart	92,00
D 0805196	Lekbak kleur wit	92,00

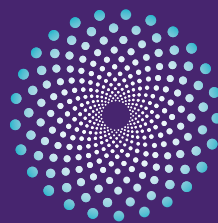
**Hayward chloordoseersluizen**

A 0841220	CL-220-EURO (off-line)	165,00
A 0841200	CL-200-EURO (in-line)	144,00



A 0841200





**VAN  
REMMEN**  
*UV Technology*

*UV specialist*  
*voor openbare en privé zwembaden*

EEN DUURZAME  
OPLOSSING VOOR  
ZWEMBADWATER

WWW.VANREMMEN.NL

# 9

## pvc

### Fitt B-active flexibele drukslang

### PVC leidingen, hulpstukken en appendagematerialen

### PVC lijm, reiniger en kit, Magic Gel

### FlowVis mechanische flowmeters

### Aqua Easy flowmeter batterij gevoed

**NIEUW  
NEW**

#### Fitt B-active flexibele drukslang

*pagina 240*



De nieuwe norm voor flexibele drukslang, gepatenteerd en uniek in bestendigheid. Dankzij de kwalitatieve samenstelling van de gebruikte grondstoffen ontstaat een betere mechanische en chemische bestendigheid tov de gekende PVC drukslang. Het vergemakkelijkt de flexibele installatie en garandeert een lange levensduur.



#### FlowVis mechanische flowmeter DN65/ø 75mm

*pagina 245*

De in korte tijd zeer populaire FlowVis mechanische flowmeter is uitgebreid met een nieuw model voor een grotere leidingdiameter en meer doorstroming.



#### Aqua Easy Flowmeter servicekit in koffer - batterij gevoed

*pagina 245*

Deze praktische kit geeft de zwembadbouwer de mogelijkheid om de actuele flow van de installatie uit te lezen. De blindstop (van de in de leiding gemonteerde aanboorzadel) eraf halen, flowmeter erin en de flow wordt uitgemeten. Een meerwaarde in elke service-bus.

## Pvc dimensionering leidingwerk

Bij het construeren van het zwembad is het kiezen van de juiste leidingdiameters een zeer belangrijk aspect. Zowel voor de watercirculatie bij skimmerbaden of overloopbaden, als voor ander leidingwerk van bijvoorbeeld waterattracties is het van belang dat de juiste dimensionering wordt gekozen om de gewenste capaciteiten te kunnen behalen. Rekening houdend met drukverlies die Pvc drukbuis en Pvc drukslang hebben. Ook leiden andere weerstanden zoals bochten/vernuwingen tot drukverlies.

Vuistregel voor drukverlies Pvc drukbuis ;  
gebaseerd op schoon water met een temperatuur van 20°C en bij nieuwe Pvc materialen.

Bij een flow van 25m<sup>3</sup>/h: DN50 (63mm) Pvc drukbuis: drukverlies = 18 (mwk) per 100 meter  
Bij een flow van 25m<sup>3</sup>/h: DN65 (75mm) Pvc drukbuis: drukverlies = 5 (mwk) per 100 meter

- Bij de **persleidingen** (na de pomp) dient de snelheid tussen 1,5 en 2 meter/seconde te zijn.
- Bij de **zuigleidingen** (voor de pomp) dient de snelheid tussen 1,0 en 1,2 meter/seconde te zijn.
- Bij **overloopgoten** is de snelheid 0,5 meter/seconde, dit is de snelheid van het water in vrije val.

In de tabellen hiernaast wordt het veilige bereik voor de persleidingen en zuigleidingen aangegeven. Dit betekent dat bij een buis van 50mm (DN40) en uitgaande van een gewenste snelheid van 1,5-2,0 meter/seconde, er tussen 9 en 12 m<sup>3</sup>/h door de leiding kan.



- M = Uitwendige maat (Male)
- F = Inwendige maat (Female)
- G = Gasdraad (Gasket)
- S = Lijmaansluiting (Socket)

### Maatvoeringen DN-Pvc

Inwendig NW/DN	Maat in mm (lijm F)
32	40
40	50
50	63
65	75
80	90
100	110
125	140
150	160
200	225

### Rekenvoorbeelden

Het toepassen van een jetstream met een capaciteit van 60m<sup>3</sup>/h.

In dat geval dient de persleidingdiameter 125mm (DN110) te zijn omdat bij een gewenste snelheid van 1,5-2,0 meter/seconde de capaciteit dan tussen 56 en 75m<sup>3</sup>/h is.

Indien het product kleinere aansluitingen heeft dient er een verloop te worden gemaakt naar de juiste leidingdiameter. Er is dan sprake van een plaatselijke vernauwing die dan tot slechts een klein beetje drukverlies leidt.

Bij een overloopzwembad gaan we uit van standaard 1m<sup>3</sup> per lopende meter als overloopcapaciteit. Er zijn echter ook andere factoren die bij piekmomenten meespelen. Dit zijn waterattracties en het aantal mensen die in het zwembad springen. Om deze piekmomenten op te kunnen vangen wordt vaak gerekend met 2m<sup>3</sup> per lopende meter.

#### Rekenvoorbeeld

Bij een zwembad van 5 x 10 meter dient gerekend te worden met 60m<sup>3</sup> (30 x 2). Dat betekent dat de leidingdiameter van de ringleiding DN200 dient te zijn om het water op piekmomenten te kunnen afvoeren.



Gebruik de Pomaz hulp-lineaal voor het bepalen van de juiste leidingdiameters of voor het bepalen van de snelheid bij een bestaand zwembad.





## Capaciteitstabel Pvc buis

( $\phi$ in mm)	$\phi 20$	$\phi 25$	$\phi 32$	$\phi 40$	$\phi 50$	$\phi 63$	$\phi 75$	$\phi 90$	$\phi 110$	$\phi 125$	$\phi 140$	$\phi 160$	$\phi 180$	$\phi 200$	$\phi 225$	$\phi 250$	$\phi 310$
<b>V=m/sec</b>																	
0,5	0,4	0,7	1,2	2,0	3,0	4,8	6,7	9,5	15,0	19,0	23,0	31,0	43,0	57,0	68,0	84,0	135,0
0,6	0,5	0,8	1,4	2,3	3,6	5,7	8,0	11,5	18,0	22,0	28,0	38,0	51,6	67,8	81,6	100,8	162,0
0,7	0,6	1,0	1,6	2,7	4,2	6,7	9,4	13,5	21,0	26,0	33,0	44,0	60,2	79,1	95,2	117,6	189,0
0,8	0,7	1,1	1,8	3,1	4,8	7,6	10,8	15,5	24,0	30,0	38,0	50,0	68,8	90,4	108,8	134,4	216,0
0,9	0,8	1,3	2,1	3,5	5,2	8,6	12,1	17,5	27,0	34,0	42,0	57,0	77,4	101,7	122,4	151,2	243,0
1,0	0,85	1,4	2,3	3,9	6,0	9,5	13,5	19,5	30,0	37,0	47,0	63,0	86,0	113,0	136,0	168,0	270,0
1,1	0,9	1,5	2,5	4,3	6,6	10,4	14,9	21,5	33,0	41,0	52,0	69,0	94,6	124,3	149,6	184,8	297,0
1,2	1,0	1,7	2,8	4,7	7,2	11,4	16,2	23,5	36,0	45,0	56,0	76,0	103,2	135,6	163,2	201,6	324,0
1,3	1,1	1,8	3,0	5,1	7,8	12,3	17,6	25,5	39,0	49,0	61,0	82,0	111,8	146,9	176,8	218,4	351,0
1,4	1,2	2,0	3,2	5,5	8,4	13,3	18,9	27,5	42,0	52,0	66,0	88,0	120,4	158,2	190,4	235,2	378,0
1,5	1,3	2,1	3,5	5,9	9,0	14,3	20,2	29,0	45,0	56,0	70,0	94,0	129,0	169,0	204,0	252,0	405,0
1,6	1,4	2,2	3,7	6,2	9,6	15,2	21,6	31,0	48,0	60,0	75,0	101,0	137,6	180,8	217,6	268,8	432,0
1,7	1,5	2,4	3,9	6,6	10,2	16,2	22,9	33,0	51,0	64,0	80,0	107,0	146,2	192,1	231,2	285,6	459,0
1,8	1,6	2,5	4,1	7,0	10,8	17,1	24,3	35,0	54,0	67,0	85,0	113,0	154,8	203,4	244,8	302,4	486,0
1,9	1,7	2,7	4,4	7,4	11,4	18,1	25,6	37,0	57,0	71,0	89,0	120,0	163,4	214,7	258,4	319,2	513,0
2,0	1,7	2,8	4,6	7,7	12,0	19,1	27,0	39,0	60,0	75,0	94,0	126,0	172,0	226,0	272,0	336,0	540,0
2,1	1,8	2,9	4,8	8,2	12,6	20,0	28,4	41,0	63,0	78,0	99,0	132,0	180,6	237,3	285,6	352,8	567,0
2,2	1,9	3,1	5,1	8,6	13,2	21,0	29,7	43,0	66,0	82,0	103,0	139,0	189,2	248,6	299,2	369,6	594,0
2,3	2,0	3,2	5,3	9,0	13,8	21,9	31,1	45,0	69,0	86,0	108,0	145,0	197,8	259,9	312,8	386,4	621,0
2,4	2,1	3,3	5,5	9,4	14,6	22,9	32,4	47,0	72,0	90,0	113,0	151,0	206,6	271,2	326,4	403,2	648,0
2,5	2,2	3,5	5,8	9,8	15,0	23,8	33,7	48,5	75,0	93,0	118,0	157,0	215,0	283,0	340,0	420,0	675,0
2,6	2,3	3,6	6,0	10,1	15,6	24,7	35,1	50,5	78,0	97,0	122,0	164,0	223,6	293,8	353,6	436,8	702,0
2,7	2,4	3,8	6,2	10,5	16,2	25,7	36,4	52,5	81,0	100,0	127,0	170,0	232,2	305,1	367,2	453,6	729,0
2,8	2,4	3,9	6,4	10,9	16,8	26,6	37,8	54,5	84,0	105,0	132,0	176,0	240,8	316,4	380,8	470,4	756,0
2,9	2,5	4,0	6,7	11,3	17,4	27,6	39,1	56,5	87,0	108,0	136,0	182,0	249,4	327,7	394,4	487,2	783,0
3,0	2,5	4,1	6,9	11,6	18,0	28,5	40,5	58,5	90,0	112,0	141,0	189,0	258,0	339,0	406,0	504,0	810,0

## Capaciteitstabel Pvc slang

( $\phi$ in mm)	$\phi 32$	$\phi 40$	$\phi 50$	$\phi 63$	$\phi 75$
<b>V=m/sec</b>					
0,5	0,99	1,63	2,45	4,27	6,01
0,6	1,14	1,96	3,04	5,13	7,21
0,7	1,33	2,28	3,55	5,98	8,42
0,8	1,52	2,61	4,06	6,84	9,62
0,9	1,71	2,94	4,57	7,69	10,82
1,0	1,91	3,26	5,08	8,55	12,03
1,1	2,10	3,59	5,59	9,40	13,23
1,2	2,29	3,92	6,09	10,26	14,43
1,3	2,48	4,24	6,60	11,11	15,63
1,4	2,67	4,57	7,11	11,97	16,84
1,5	2,86	4,90	7,62	12,82	18,04
1,6	3,05	5,22	8,13	13,68	19,24
1,7	3,24	5,55	8,64	14,53	20,45
1,8	3,43	5,88	9,14	15,39	21,65
1,9	3,62	6,20	9,65	16,24	22,85
2,0	3,82	6,53	10,16	17,10	24,06
2,1	4,01	6,86	10,67	17,95	25,26
2,2	4,20	7,18	11,18	18,81	26,46
2,3	4,39	7,51	11,69	19,66	27,66
2,4	4,58	7,84	12,19	20,52	28,87
2,5	4,77	8,17	12,70	21,37	30,07
2,6	4,96	8,49	13,21	22,23	31,27
2,7	5,15	8,82	13,72	23,08	32,48
2,8	5,34	9,15	14,23	23,94	33,68
2,9	5,53	9,47	14,74	24,79	34,88
3,0	5,73	9,80	15,24	25,65	36,09

Overloop (vrije val) = 0,5 m/sec

Zuigbereik = 1,0- 1,2 m/sec

Persbereik = 1,5 - 2,0 m/sec

**NIEUW  
NEW**



### Fitt B-active flexibele drukslang

De nieuwe norm voor flexibele drukslang, gepatenteerd en uniek in bestendigheid. Dankzij de kwalitatieve samenstelling van de gebruikte grondstoffen ontstaat een betere mechanische en chemische bestendigheid tov de conventionele PVC drukslang. Het vergemakkelijkt de flexibele installatie en garandeert een lange levensduur.

Kenmerken ;

- z er flexibel (buigradius 125mm), door de D-vorm spiraal bestendig tegen breuk (tot 34kN/m<sup>2</sup>).
- de Barrierflex<sup>®</sup> laag aan de binnenzijde beschermt door de spiraalvorm en zorgt er tevens voor dat de slang niet vroegtijdig broos zal worden.
- de innovatieve extra coating aan de binnenzijde zorgt ervoor dat de Fitt B-active slang bestand is tegen hogere chloor- en zuurwaarden.
- 50mm-PN 6 bar/ 63mm-PN 4bar
- Temperatuurbestendigheid : -10°C tot 60°C
- 10 jaar fabrieksgarantie.

Artikelnummer	Omschrijving		€
A 0902051	Fitt B-Active drukslang � 50mm	afname per rol 25 meter � 6,80	170,00
A 0902064	Fitt B-Active drukslang � 63mm	afname per rol 25 meter � 8,52	213,00

### Drukslang 5 bar, kleur grijs

A 0902050	50mm	afname per rol 25 meter � 4,80	120,00
A 0902063	63mm	afname per rol 25 meter � 7,05	176,25
A 0902075	75mm	afname per rol 25 meter � 18,95	473,75

### Buis KIWA kwaliteit 7,5 - 10 bar, kleur grijs

A 0901205	50mm - PN10	afname per lengte 5 meter � 3,30	16,50
A 0901206	63mm - PN10	afname per lengte 5 meter � 4,05	20,25
A 0901207	75mm - PN7,5	afname per lengte 5 meter � 4,25	21,25
A 0901209	90mm - PN7,5	afname per lengte 5 meter � 6,90	34,50
A 0901211	110mm - PN7,5	afname per lengte 5 meter � 10,50	52,50

Per lengte van 5 meter geldt de volgende transporttoeslag;

- buisdiameter 50 en 63mm	per meter	0,95
- buisdiameter 75 t/m 110mm	per meter	1,25

### Verlijmstuk KIWA kwaliteit 7,5 - 10 bar, kleur grijs

Standaard verlijmd, snel en eenvoudig in te zetten.

A 0901218	� 50mm / lengte 60mm	4,45
A 0901219	� 63mm / lengte 76mm	4,55

### Aardingsset

Deze set dient te worden gemonteerd om potentiaalverschillen door statische elektriciteit te voorkomen. Set bestaat uit aardingsset, kabel, aardingsklem en elektrode.

C 0915860	Aardingsset voor leiding � 50mm	199,00
C 0915861	Aardingsset voor leiding � 63mm	210,00

### Koppeling inclusief O-ring PN10 - 10 bar

met deze zwembadkoppeling behoort "tappen" tot de verleden tijd.

A 0915023	50 F x 1 1/2"	13,30
A 0915024	63 F x 2"	15,05

### Koppeling

A 0915025	50 F x 1 1/2" M	9,10
A 0915015	50 F x 1 1/2" F	8,90
A 0915026	63 F x 2" M	15,05
A 0915016	63 F x 2" F	19,25
A 0915055	50 F x 1 1/2" M, Pvc / Messing	32,00
A 0915056	63 F x 2" M, Pvc / Messing	47,00

**Koppeling (SF x SF)**

Artikelnummer	Omschrijving	€
A 0915005	50mm	5,95
A 0915006	63mm	8,75
A 0915007	75mm	28,95
A 0915008	90mm	33,80
A 0915009	110mm	39,25



M = Uitwendige maat (Male)  
 F = Inwendige maat (Female)  
 G = Gasdraad (Gasket)  
 S = Lijmaansluiting (Socket)

**Tang voor Pvc koppelingen**

Ontwikkeld voor het vast- en losdraaien van Pvc koppelingen, voor leidingdiameter van  $\varnothing$  50 tot 125mm. Een veer opent de bek van de tang waarna de tang snel met één hand om de koppeling te klemmen is. Sterker als een banden- of waterpomptang, geen beschadigingen, geen slibgevaar.



N 0989051	Tang voor Pvc koppelingen	47,95
-----------	---------------------------	-------

**Buisklem**

A 0905005	50mm	1,70
A 0905006	63mm	1,75
A 0905107	75mm	2,35
A 0905109	90mm	2,65
A 0905111	110mm	4,15

**Knie**

A 0915065	90° - 50mmF	2,15
A 0915066	90° - 63mmF	3,05
A 0915067	90° - 75mmF	8,70
A 0915068	90° - 90mmF	11,40
A 0915069	90° - 110mmF	17,00



A 0915135	45° - 50mmF	3,20
A 0915136	45° - 63mmF	3,70
A 0915137	45° - 75mmF	8,10
A 0915138	45° - 90mmF	10,95
A 0915139	45° - 110mmF	24,75

**Verloopknie**

A 0915126	90° - 50/40 x 50 F	3,25
A 0915127	90° - 63/50 x 63 F	6,85



A 0915162	45° - 50/40 x 50 F	4,05
A 0915163	45° - 63/50 x 63 F	5,95

**Bocht uit buis 90° (SF x SF)**

A 0914205	50mm	5,75
A 0914206	63mm	8,75
A 0914207	75mm	11,65
A 0914209	90mm	22,40
A 0914211	110mm	39,30

**Verdeelstuk met aansluitingen**

ideaal hulpstuk voor een snelle en eenvoudige montage.

A 0915080	50mm, met 4 x $\varnothing$ 50mmF en 3 x $\varnothing$ 50mmM aansluitingen	18,95
A 0915081	63mm, met 4 x $\varnothing$ 63mmF en 3 x $\varnothing$ 63mmM aansluitingen	32,75

**T-stuk 90° (SF x SF x SF)**

A 0915185	50mm	3,45
A 0915186	63mm	4,40
A 0915187	75mm	9,65
A 0915188	90mm	14,15
A 0915189	110mm	21,25



**Verloopring (SM x SF)**

Artikelnummer	Omschrijving	€
A 0915537	63 x 50mm	1,90
A 0915541	75 x 63mm	2,85
A 0915546	90 x 75mm	4,70
A 0915550	110 x 90mm	7,10

**Aanboorzadel**

A 0911548	50 x ½" F + O-ring	4,55
A 0911563	63 x ½" F + O-ring	6,25
A 0911575	75 x ½" F + O-ring	9,35
A 0911590	90 x ½" F + O-ring	11,10
A 0911609	110 x ½" F + O-ring	14,50

**Sok (SF x SF)**

A 0915315	50mm	1,80
A 0915316	63mm	2,20
A 0915317	75mm	5,05
A 0915318	90mm	8,25
A 0915319	110mm	11,65

**Puntstuk (SF x GM)**

A 0915479	50/63 x 1½"	2,85
A 0915509	50/63 x 2"	3,35
A 0915476	50 x 1½" (ronde kraag)	2,85

**Schroefbus (verstevigd)**

A 0915440	50 F x 1½" F	7,50
A 0915441	63 F x 2" F	10,40

**Zichtglas (SF)**

A 0941050	50mm	24,95
A 0941063	63mm	29,85
A 0941075	75mm	64,25
A 0941090	90mm	71,45
A 0941110	110mm	87,25

**Kogelkraan HDPE zwaar model (SF x SF)**

A 0921050	ø 50 - 16 bar	21,60
A 0921063	ø 63 - 16 bar	32,45
A 0921075	ø 75 - 10 bar	105,60
A 0921090	ø 90 - 10 bar	147,40
A 0921110	ø 110 - 10 bar	182,10

**Kogelafsluiter 2-weg met servomotor (SF x SF)**

C 0931113	ø 50mm - 230 V	465,00
C 0931114	ø 50mm - 24 V	465,00
C 0931115	ø 63mm - 230 V	465,00
C 0931116	ø 63mm - 24 V	485,00

**(T-)Kogelafsluiter 3-weg Pvc/Teflon met servomotor (SF x SF x SF)**

C 0931307	ø 50mm - 230 V	514,00
C 0931308	ø 50mm - 24 V	492,00
C 0758024	ø 63mm - 230 V	883,00
C 0758025	ø 63mm - 24 V	810,00



### Terugslagklep veerbelast (SF x SF)

Artikelnummer	Omschrijving	€
A 0936050	ø 50mm	26,00
A 0936063	ø 63mm	34,00
A 0936075	ø 75mm	68,50
A 0936090	ø 90mm	101,00



### Vlinderklep (SF)

A 0927200	ø 75mm	178,50
A 0927201	ø 90mm	158,10
A 0927202	ø 110mm	175,45



### Kraagbus (SF)

A 0915653	75mm	5,95
A 0915654	90mm	7,10
A 0915655	110mm	9,45



### Overschuifflens

A 0915669	75mm	7,45
A 0915670	90mm	8,60
A 0915671	110mm	10,25



### Gegalvaniseerde bout met moer en 2 revetten

A 0915785	M16 x 140	7,45
A 0915787	M16 x 160	10,50



### Platte pakking

A 0915707	75mm	2,95
A 0915708	90mm	2,75
A 0915709	110mm	3,25



### Vlinderklep compleet

producten worden los geleverd, zelf samen te stellen.

A 0927200	Vlinderklep kaal ø 75mm		178,50
A 0915653	Kraagbus 75mm (2 stuks nodig)	per stuk	5,95
A 0915669	Overschuifflens 75mm (2 stuks nodig)	per stuk	7,45
A 0915785	Bout M16x140mm met moer en revetten, (4 stuks nodig)	per stuk	3,40
	gegalvaniseerd		
A 0927201	Vlinderklep kaal ø 90mm		158,10
A 0915654	Kraagbus 90mm (2 stuks nodig)	per stuk	7,10
A 0915670	Overschuifflens 90mm (2 stuks nodig)	per stuk	8,60
A 0915785	Bout M16x140mm met moer en revetten, (8 stuks nodig)	per stuk	3,40
	gegalvaniseerd		
A 0927202	Vlinderklep kaal ø 110mm		175,45
A 0915655	Kraagbus 110mm (2 stuks nodig)	per stuk	9,45
A 0915671	Overschuifflens 110mm (2 stuks nodig)	per stuk	10,25
A 0915787	Bout M16x160mm met moer en revetten, (8 stuks nodig)	per stuk	10,50
	gegalvaniseerd		



A 0951010



A 0951021



A 0951016



A 0951019



A 0951001



A 0989001



A 0989002



### Pvc lijm UNI100

Artikelnummer	Omschrijving	€
A 0951005	Pvc lijm UNI 100, 0,5 liter	21,20
A 0951010	Pvc lijm UNI 100, 1 liter	35,55

### Pvc lijm UNI 100-GT

Ideaal voor toepassing bij grotere diameters, traag werkend.

A 0951021	Pvc lijm UNI 100-GT, 1 liter	48,90
-----------	------------------------------	-------

### Pvc lijm WDF-05

Deze lijm is bijzonder geschikt voor het verlijmen van flexibele PVC slang, PVC buis en appendages met nauwe en ruimere passing (spleetvullend) in zwembadinstallaties.

A 0951015	Pvc lijm WDF-05 - blauw, 250ml.	12,80
A 0951016	Pvc lijm WDF-05 - blauw, 500ml.	25,60

### ABS lijm B-21

Snelle, vloeibare ABS-lijm. Deze lijm is bijzonder geschikt voor het verlijmen van hard ABS drukbuis en appendages met nauwe passing.

A 0951019	Abs lijm B-21, 0,5 liter	27,40
-----------	--------------------------	-------

### Pvc reiniger

A 0951001	Pvc reiniger 1 liter	24,35
-----------	----------------------	-------

### Teflon tape en afdichtingsband

A 0989001	Teflon tape, op rol	1,45
-----------	---------------------	------

A 0989002	Kolmat Fibre Seal, geïmpregneerde vezelversterkte afdichtingsband Voor metalen en kunststof schroefdraadverbindingen. 180° nastelbaar, werkt gemakkelijk, schoon en snel.	10,50
-----------	---	-------

### Innotec onderwaterkit

Voor afdichting/reparatie van natte delen, ook onder water te gebruiken. De beste kit denkbaar.

E 0757005	Innotec onderwaterkit 290ml. - kleur wit	29,50
E 0757006	Innotec onderwaterkit 290ml. - kleur zwart	29,50
E 0757007	Innotec onderwaterkit 290ml. - kleur grijs	29,50

Innotec Kit is ook te gebruiken voor bijvoorbeeld montage van zonnecollectoren.

### Magic Gel

Een 2-componentengel welke gebruikt kan worden om elektrische installaties en verbindingen te beschermen tegen vocht en stof. Na 1 op 1 mixen hardt de vloeistof uit en vormt deze een isolerend en afdichtend geheel met niet geleidende, mechanische en elastische eigenschappen.

- Niet giftig en veilig, chloor- en zoutwaterbestendig.
- Zeer snelle netvorming (<10 minuten bij 30°C), ook bij lage temperaturen.
- Elastisch en heropenbaar, ook na langdurig gebruik, geen houdbaarheidsdatum.
- Hoge niet-geleidende eigenschappen
- Aanmaken in elke gewenste hoeveelheid.

E 0989010	Magic Gel 1000 - 1 liter	59,70
-----------	--------------------------	-------

### Gel Box Line

Ideale hulpmiddelen voor het beschermen van lasklemmen en/of kroonstenen, ook in een buitenomgeving te gebruiken. Door een simpele handeling worden verbindingen direct beschermd tegen vocht, stof en ongedierte. Toepasbaar in civiele en industriële aansluitingen. Niet giftig, zonder vervaldatum, veelzijdig en direct klaar voor gebruik, toepasbaar op de meest voorkomende connectoren.

E 0989011	Gel Box 4 (4 stuks), voor maximaal 3 aders	10,95
E 0989012	Gel Box 6 (2 stuks), voor maximaal 5 aders	7,25

## FlowVis mechanische flowmeters



De nadruk ligt op 24-uurs filtratie, lagere snelheden en alles wat daarbij hoort. Toch wordt de flow in een installatie vaak niet uitgelezen. Het aantal Hz wel maar dat zegt niets over het aantal m<sup>3</sup> wat daadwerkelijk door de leiding gaat. Een moderne zwembadinstallatie kan dus eigenlijk niet meer zonder een flowmeter.

FlowVis biedt een revolutionaire gepatenteerde oplossing (NFS50 gecertificeerd) voor accurate, betrouwbare en toegankelijke flowmeting in zwembaden en andere watertoepassingen. De FlowVis kenmerkt zich vooral ook door de flexibiliteit in installatie. **Er hoeft géén rekening gehouden te worden met een vrije ruimte voor of achter de flowmeter, zowel horizontaal als verticaal (zelfs ondersteboven) te monteren.**

Er worden in de gehele FlowVis flowmeter geen bewegende of slijtage onderdelen toegepast waardoor een lange levensduur gegarandeerd is.

De werking is even simpel als doordacht. Zodra de flow over de leiding toeneemt beweegt de klep binnen in de flowmeter zich richting de open positie. De positie van de klep geeft direct de gecalibreerde flow aan op de flowverdeling bovenop de flowmeter, snel en accuraat.

Artikelnummer	Omschrijving	€
C 0946250	DN40/ø 50mmF met terugslagklep, flowrange 2,4 tot 21m <sup>3</sup> /h, drukverlies maximaal 0,13 bar	175,00
C 0946251	DN50/ø 63mmF met terugslagklep, flowrange 2,4 tot 24m <sup>3</sup> /h, drukverlies maximaal 0,14 bar	175,00
C 0946254	DN65/ø 75mmM, flowrange 7 tot 43m <sup>3</sup> /h, drukverlies maximaal 0,12 bar	175,00
C 0946252	DN80/ø 90mmF, flowrange 20 tot 50m <sup>3</sup> /h, drukverlies maximaal 0,02 bar	520,00
C 0946253	DN100/ø 110mmF, flowrange 34 tot 64m <sup>3</sup> /h, drukverlies maximaal 0,015 bar	565,00



C 0771295



C 0771296



## Aqua Easy Flowmeter - batterij gevoed

Deze prijs- en installatievriendelijke flowmeter is geschikt voor leidingen ø 50-315mm.

Zeer eenvoudig in bedrijf te stellen, enkel de juiste leidingdiameter selecteren en de meter is klaar voor gebruik. Beschikt over een LCD weergave van de actuele flow in m<sup>3</sup>/h of als totalisator in m<sup>3</sup>. De totalisator functie houdt in dat de totale flow welke door de leiding is gegaan af te lezen is en indien gewenst te resetten. Voor de batterij geldt een te verwachten levensduur van 3 jaar. De Aqua Easy Flowmeter dient geplaatst worden in een aanboorzadel, dezelfde als voor de Aqua Easy Flow Control. 2 jaar fabrieksgarantie.

Bij bestelling dient het juiste aanboorzadel geselecteerd te worden. Houd bij het plaatsen van het benodigde aanboorzadel rekening met een vrije ruimte voor en achter de sensor: voor de sensor 10 x leidingdiameter, na de sensor 5 x leidingdiameter.

C 0771295	Aqua Easy Flowmeter - batterij gevoed (exclusief aanboorzadel)	687,00
C 0771296	Aqua Easy Flowmeter servicekit in koffer - batterij gevoed	975,00
Deze praktische kit geeft de zwembadbouwer de mogelijkheid om de actuele flow van de installatie uit te lezen. De blindstop (van de in de leiding gemonteerde aanboorzadel) eraf halen, flowmeter erin en de flow wordt uitgemeten. Een meerwaarde in elke service-bus.		
C 0771297	Blindstop Aqua Easy flowmeter	60,00

### Accessoires Aqua Easy Flowmeter

Zie aanboorzadels in hoofdstuk 6 van deze catalogus, pagina 173.

Stainless Steel



**MTS**  
SCHWIMMBADTECHNIK

VOM GUTEN  
DAS BESTE

# Finish

The symbiosis of corrosion-resistant special ABS and the best stainless steels



SCAN FOR  
CATALOG



**Update your MTS ABS Parts to Stainless Steel!**  
For more Products scan the code or visit our Website.

More Infos: [www.mts-produkte.de](http://www.mts-produkte.de)  
MTS-Produkte GmbH • An den Dieken 61  
40885 Ratingen • Tel.: +49 (0)2102/33067



inbouwdelen

# 10

verlichting

## accessoires

attracties

**Zwembadtrappen RVS**

foliebekleding en  
randtegels

**Riviera Pool polyester prefab inlooptrappen**

**Handrails en grijpbeugels RVS**

filtertechniek

**Jee-O RVS douches**

**Astral douches, privé en openbaar**

pomptechniek

**Astral solardouches**

**Overlooproosters**

verwarming en  
besturingen

meet- en  
regeltechniek

pvc

accessoires **10**

afdekkingen

onderhoud

luchtbehandeling

prefab zwembaden,  
stoomcabines en inbouwspa's

index

## ACCESSOIRES



### Zwembadtrappen eng model - RVS 304

Buisdiameter  $\varnothing$  43mm, wordt geleverd met ankers en rosetten.

Artikelnummer	Omschrijving	Fabrikantnummer	€
A 1001603	3 treden antislip RVS		254,00
A 1001604	4 treden antislip RVS		298,00

### Zwembadtrappen breed model - RVS 304

Buisdiameter  $\varnothing$  43mm, wordt geleverd met ankers en rosetten.

A 1001613	3 treden antislip RVS		267,00
A 1001614	4 treden antislip RVS		296,00

### Accessoire inhangtrappen met buisdiameter $\varnothing$ 43mm

AN1089006	RVS veiligheidstrede		138,50
-----------	----------------------	--	--------



### Zwembadtrappen eng model - RVS 316

Buisdiameter  $\varnothing$  43mm, voorzien van anti-slip treden, wordt geleverd met ankers en rosetten.

A 1001403	3 treden antislip RVS	05481	459,00
A 1001404	4 treden antislip RVS	05482	506,00
A 1001405	5 treden antislip RVS	05483	648,00

### Zwembadtrappen breed model - RVS 314

Buisdiameter  $\varnothing$  43mm, voorzien van anti-slip treden, wordt geleverd met ankers en rosetten.

A 1001413	3 treden antislip RVS	05477	465,00
A 1001414	4 treden antislip RVS	05478	522,00
A 1001415	5 treden antislip RVS	05479	643,00



### Zwembadtrappen model Easy Acces - RVS 316

De zogeheten "luie trap", de meest makkelijke manier om uit het zwembad te komen.

Buisdiameter  $\varnothing$  43mm, voorzien van brede anti-slip treden, wordt geleverd met ankers en rosetten.

C 1001431	4 treden antislip RVS	11979	997,00
-----------	-----------------------	-------	--------



### Zwembadtrappen 2-delig - RVS 316

Buisdiameter  $\varnothing$  43mm, voorzien van anti-slip treden, wordt geleverd met ankers en rosetten.

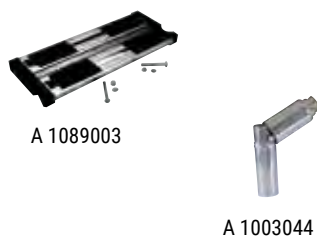
Ideaal voor elk zwembadbad met afdekking, er is immers geen uitsparing in de afdekking nodig.

A 1001223	3 treden antislip RVS	01457	449,00
A 1011113	Grijpbeugel RVS	05543 per paar	515,00
A 1001224	4 treden antislip RVS	01458	552,00
A 1011113	Grijpbeugel RVS	05543 per paar	515,00
A 1001225	5 treden antislip RVS	01459	627,00
A 1011113	Grijpbeugel RVS	05543 per paar	515,00



### Accessoires inhangtrappen met buisdiameter $\varnothing$ 43mm

A 1090023	Astral bevestigingsvoet (set) Ipv de bijgeleverde instort-ankers, is het ook mogelijk de trappen op de badrand te bevestigen.		113,00
A 1089003	Astral RVS veiligheidstrede, diepte 165mm Extra diepe trede welke ruimte tussen badwand en trap afsluit (vervangt de bovenste traptrede).		111,00
A 1003044	Astral klapscharnier Maakt het mogelijk om de standaard Astral trap (eng en breed model) uit het bad weg te klappen.		167,00
A 1003045	Astral trapbumper met kogel voor trap $\varnothing$ 43mm		14,75



## Riviera prefab inlooptrappen

Riviera is een gekend fabrikant welke hoogwaardige en zeer fraaie polyester prefab inlooptrappen maakt, uitermate geschikt voor bestaande zwembaden. Afgewerkt met zeer harde gladde Duracolor 3000 laklaag, traptreden optioneel in contrasterende kleur verkrijgbaar. De genoemde kleuren benaderen de gekende Alkor foliekleuren.

Worden geleverd met folie(klem)lijst, stelpoten en bevestigingsmateriaal. Indien nodig kunnen de trappen op het project ingekort worden op de exacte gewenste baddiepte. **Riviera prefab inlooptrappen zijn niet uit voorraad leverbaar, houd rekening met circa 3 weken levertijd.**

Transportkosten per stuk 250,00

### Model Eleganz 60 - kort model

Artikelnummer	Omschrijving	€
D 1091074	Model Eleganz 60 - kort model, met 5 treden - in kleur wit Rechte moderne inlooptrap. Afmetingen : 600x1300mm (BxD)	1.564,00
D 1091074-HB	Idem als D 10 91.074, echter in kleur hemelsblauw	1.667,00
D 1091074-Z	Idem als D 10 91.074, echter in kleur zand	1.676,00
D 1091074-AB	Idem als D 10 91.074, echter in kleur adriablauw	1.764,00
D 1091074-LG	Idem als D 10 91.074, echter in kleur lichtgrijs	1.764,00
D 1091074-A	Idem als D 10 91.074, echter in kleur antraciet	1.764,00



D 1091074

### Model Eleganz 60 - lang

D 1091076	Model Eleganz 60 - lang model, met 6 treden - in kleur wit Rechte moderne inlooptrap. Afmetingen : 600x1580 tot 1740mm (BxD)	1.823,00
D 1091076-HB	Idem als D 10 91.074, echter in kleur hemelsblauw	1.917,00
D 1091076-Z	Idem als D 10 91.074, echter in kleur zand	1.919,00
D 1091076-AB	Idem als D 10 91.074, echter in kleur adriablauw	2.054,00
D 1091076-LG	Idem als D 10 91.074, echter in kleur lichtgrijs	2.054,00
D 1091076-A	Idem als D 10 91.074, echter in kleur antraciet	2.054,00



### Model Eleganz 80 - kort model

D 1091078	Model Eleganz 80 - kort model, met 6 treden - in kleur wit Rechte moderne inlooptrap. Afmetingen : 800x1000mm (BxD)	2.390,00
D 1091078-HB	Idem als D 10 91.078, echter in kleur hemelsblauw	2.512,00
D 1091078-Z	Idem als D 10 91.078, echter in kleur zand	2.517,00
D 1091078-AB	Idem als D 10 91.078, echter in kleur adriablauw	2.647,00
D 1091078-LG	Idem als D 10 91.078, echter in kleur lichtgrijs	2.668,00
D 1091078-A	Idem als D 10 91.078, echter in kleur antraciet	2.647,00



### Model Eleganz 80 - lang model

D 1091079	Model Eleganz 80 - lang model, met 7 treden - in kleur wit Rechte moderne inlooptrap. Afmetingen : 800x1200mm (BxD)	2.772,00
D 1091079-HB	Idem als D 10 91.079, echter in kleur hemelsblauw	2.913,00
D 1091079-Z	Idem als D 10 91.079, echter in kleur zand	2.913,00
D 1091079-AB	Idem als D 10 91.079, echter in kleur adriablauw	3.097,00
D 1091079-LG	Idem als D 10 91.079, echter in kleur lichtgrijs	3.100,00
D 1091079-A	Idem als D 10 91.079, echter in kleur antraciet	3.097,00



### Accessoires Riviera inlooptrappen

D 1091074-CT	Traptreden in contrasterende kleur, voor model Eleganz 60 - kort	199,00
D 1091076-CT	Traptreden in contrasterende kleur, voor model Eleganz 60 - lang	199,00
D 1091078-CT	Traptreden in contrasterende kleur, voor model Eleganz 80 - kort	199,00
D 1091079-CT	Traptreden in contrasterende kleur, voor model Eleganz 80 - lang	199,00

**PRIJS  
DOOR  
BRAAK**



F 1015115



A 1011113



C 1011119



C 1011115

## Aqua Easy handrails op maat

Op maat gemaakt in eigen beheer in RVS 316-L, daardoor kwaliteit in eigen beheer met een snelle levertijd. Handrails 'onzichtbaar' te verlengen in fraaie steun.

Handrail  $\varnothing$  42,4 x 39,2mm (wanddikte 1,6mm) aan twee zijde open, exclusief zwarte einddoppen. De maximale lengte per handrail is 6000mm. Bevestigingssteunen zijn in twee uitvoeringen leverbaar. Levering in een degelijke kartonnen koker.

Transportkosten per meter 2,50

Artikelnummer Omschrijving €

C 1015111 Handrail RVS 316-L,  $\varnothing$  42,4 x 39,2mm, aan beide zijden open per meter 29,25

Maximale lengte per stuk is 6000mm.

### Accessoires Aqua Easy handrail

C 1015112 Eindstop zwart (2 stuks nodig) per stuk 1,30

C 1015115 HDPE 2-delige bevestigingssteun kleur zwart, Voor een nog eenvoudigere en degelijke bevestiging en afwerking, inclusief messing plug en bevestigingsbout. 47,50

C 1015107 RVS bevestigingssteun voor Aqua Easy handrail 41,50

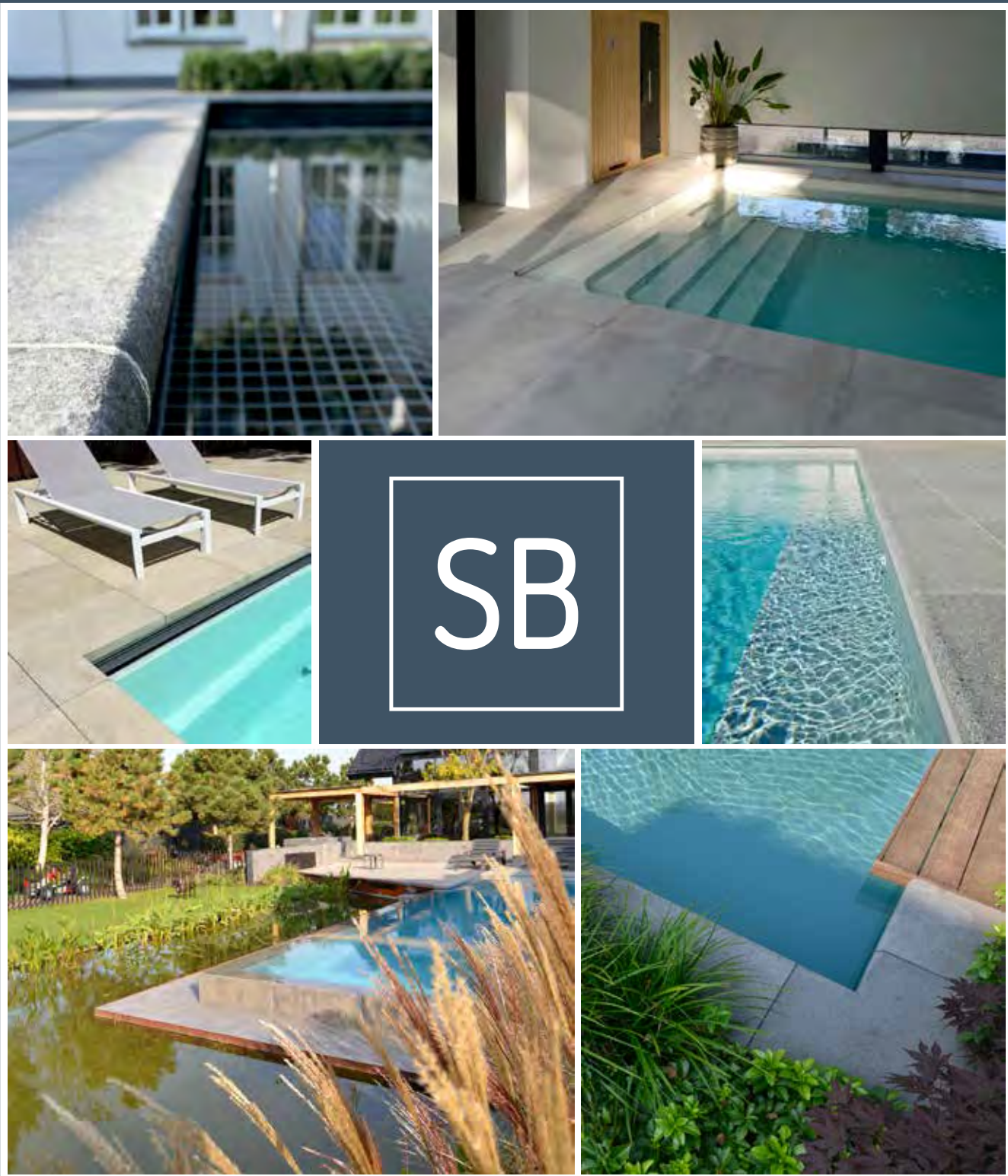
## Grijpbeugels

Artikelnummer Omschrijving Fabrikantnummer €

A 1011113 Grijpbeugel RVS AISI316 tbv 2-delige trap 05543 per paar 515,00

C 1011119 Grijpbeugel RVS AISI316  $\varnothing$  43mm x 500mm 00051 156,00

C 1011115 Grijpbeugel voor inlooptrap Polyfaser 07781 291,00



**STONE BASE VOOR EEN BREED ASSORTIMENT EN MAATWERK  
IN NATUURSTEEN EN KERAMIEK. INSPIRATIE OPDOEN?  
BEZOEK ONZE SHOWROOM EN SHOWTUIN.**

UNIEK IN DE MARKT

**SOLIDO CERAMICA**

3 CM MASSIEF KERAMIEK 60X60 / 40X80 / 90X90

OPTIMAAL VERWERKINGSGEMAK  
EEN MASSIEF GEHEEL  
ZEER HOGE DRUKBESTENDIGHEID  
ARBO VERANTWOORD



**STONE BASE**

■ TUIN ■ EXCLUSIEVE ■ MAATWERK & PROJECTEN ■ WEGENZOUT

STONE BASE  
ROSMALENSEDIJK 10  
5236 BD 'S-HERTOGENBOSCH

+31 (0)73 643 14 42  
INFO@STONEBASE.NL  
WWW.STONEBASE.NL

## Jee-O douches

Deze douche ontleent zijn naam aan zijn prachtige en unieke vormgeving. Diverse modellen zijn uitgevoerd met de kenmerkende éénmengskraan, eenvoudig te bedienen (open-dicht, warm-koud). Standaard in uitvoering RVS 304 geborsteld. 2 jaar fabrieksgarantie.

*Modellen gekenmerkt met een (\*) zijn standaard niet voorradig, levertijd op aanvraag.*



### Original serie

RVS geborsteld - ø 63mm, stahoogte 2100mm

Artikelnummer	Omschrijving	€
C 1021210	Jee-O Original 01, met ééngreepsmengkraan	1.465,00
C 1021213	Jee-O Original 02, met ééngreepsmengkraan en hand/voetendouche	1.730,00
C 1021232	Jee-O Original shower push (*), met veerbelaste eco drukknop (15 a 20 seconden water dan dicht), temperatuur wateraanvoer buiten de douche te regelen.	1.600,00
C 1021211	Muurhouder Original en Pure	180,00



Diverse Jee-O douches zijn in onze showroom te bewonderen.



C 1021210



C 1021213



C 1021232



### Fatline serie

RVS geborsteld - ø 89mm, stahoogte 2100mm

C 1021212	Jee-O Fatline 01, met ééngreepsmengkraan	1.930,00
C 1021218	Jee-O Fatline 02 (*), met ééngreepsmengkraan en hand/voetendouche	2.190,00
C 1021247	Jee-O Fatline shower push (*), met veerbelaste eco drukknop (15 a 20 seconden water dan dicht), temperatuur wateraanvoer buiten de douche te regelen.	1.915,00
C 1021220	Muurhouder Fatline	180,00



C 1021212



C 1021218



C 1021247



**Soho serie**

RVS hammercoated zwart of geborsteld, RVS gepoedercoat mat groen of grijs - ø 89mm, stahoogte 2300mm

De hammercoated afwerking dient met zeepsop of alcohol te worden schoongemaakt. UV straling en een extreme temperatuur kunnen het oppervlak van de douche beïnvloeden.

Artikelnummer	Omschrijving	€
C 1021209	Jee-O Soho 01 RVS hammercoated zwart, met ééngreepsmengkraan en progressieve cartridge (gelijke straalkracht ongeacht temperatuurmenging)	2.595,00
C 1021221	Jee-O Soho 01 RVS gepoedercoat mat groen (*), met ééngreepsmengkraan en progressieve cartridge (gelijke straalkracht ongeacht temperatuurmenging)	3.270,00
C 1021222	Jee-O Soho 01 RVS gepoedercoat mat grijs (*), met ééngreepsmengkraan en progressieve cartridge (gelijke straalkracht ongeacht temperatuurmenging)	3.270,00
C 1021216	Jee-O Soho 01 RVS geborsteld (*), met ééngreepsmengkraan en progressieve cartridge (gelijke straalkracht ongeacht temperatuurmenging)	2.595,00
C 1021248	Jee-O Soho 02 RVS hammercoated zwart (*), met ééngreepsmengkraan, hand/voetendouche en progressieve cartridge (gelijke straalkracht ongeacht temperatuurmenging)	2.895,00



C 1021209



C 1021221



C 1021222



C 1021216



C 1021248

**Accessoires Jee-O douches**

C 1021245	Jee-O RVS cleaner and protect, 400ml.	34,25
C 1021257	Douchekop Original 01, 76 gaatjes van 1mm (standaard)	212,00
C 1021258	Douchekop Original 02, 76 gaatjes van 2mm	212,00
C 1021259	Douchekop Original 03, 20 gaatjes van 2mm	212,00
C	Meerprijs douche vorstbestendig uitgevoerd	920,00

Jee-O douches dienen normaliter voor de winter afgekoppeld en binnen droog én vorstvrij opgeslagen te worden. Mocht het de wens zijn om de Jee-O douche ook in de winter buiten te laten staan dan dient deze te worden voorzien van het optioneel genoemde thermo-lint. Alleen bij de modellen waar dit symbool staat is een optioneel thermolint mogelijk (met thermostaat en stroomaansluiting), bij de andere modellen dus niet. Inbouw thermolint alleen mogelijk af fabriek, houd dus rekening met een levertijd van een aantal weken.



C 1021245



C 1021257



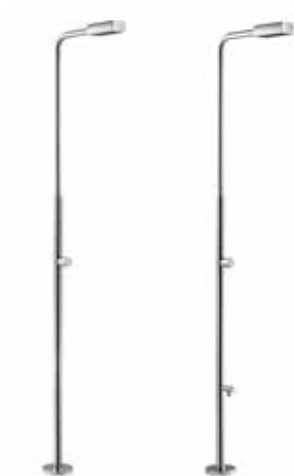
C 1021258



C 1021259

## Astral privé-douches

Artikelnummer	Omschrijving	€
A 1021105	Astral RVS 304 douche model Angel - buisdiameter ø 43mm hoogte 2046mm - draaiknop. - koud of warm. - anti-kalk douchekop. - geleverd inclusief instortanker.	333,00
A 1021106	Astral RVS 304 douche model Angel - buisdiameter ø 43mm hoogte 2046mm - draaiknop. - koud. - uitgevoerd met tapkraan/voetendouche. - anti-kalk douchekop. - geleverd inclusief instortanker.	363,00



A 1021105

A 1021106



Raad de consument aan altijd te douchen voor het zwemmen. Fris en aanzienlijk beter voor het zwembadwater.



Douchekop



Draaiknop



Voetendouche



D 1021304

## Astral privé-solardouche

Warm douchewater zonder meerkosten, watervoorziening door tuinslang of vaste wateraansluiting. Waterinhoud 30 liter, in aluminium reservoir. Voorzien van 2 kranen warm/koud en verchromde douchekop.

D 1021304	Astral solardouche gelakt	597,00
-----------	---------------------------	--------



## Astral professionele douches

Specifiek ontwikkeld voor toepassing in professionele openbare omgevingen. Vervaardigd uit (vandalisme)bestendige materialen met waterbesparend karakter dankzij de ingebouwde flowbegrenzing.

### Met drukknop

Artikelnummer Omschrijving €

A 1021107	Astral douche model Angel, met dubbele douchekop - ø 63mm hoogte 2090mm. - draaiknop. - koud. - 2 anti-kalk douchekoppen. - vandalismebestendig. - waterbesparend dankzij ingebouwde flowbegrenzer. - geleverd inclusief instortanker.	711,00
-----------	---	--------

### Met automatische timer

A 1021127	Astral professionele douche - ø 60x40mm hoogte 2090mm - automatische drukknop met timer. - koud. - anti-kalk douchekop. - geleverd inclusief instortanker.	727,00
-----------	---	--------

A 1021128	Astral professionele douche - ø 60x40mm hoogte 2090mm - 2 automatische drukknoppen met timer. - koud. - anti-kalk douchekop. - uitgevoerd met tapkraan/voetendouche. - geleverd inclusief instortanker.	1.094,00
-----------	---	----------

A 1021129	Astral professionele douche - ø 60x40mm hoogte 2080mm - 2 automatische drukknoppen met timer. - koud. - 2 anti-kalk douchekoppen. - geleverd inclusief instortanker.	1.481,00
-----------	---	----------



A 1021107



A 1021127

A 1021128

A 1021129



Wintertips onderhoud douches; Wij adviseren buitendouches voor de winter beslist af te koppelen en binnen droog op te slaan. In alle gevallen (ook bij gebruik van leegloopkraantjes) zal er namelijk restvocht in de douches aanwezig blijven welke in de winter bij het opvriezen schade kan toebrengen aan de douche.



Douchekop



Douchekop



Drukknop



Voetendouche



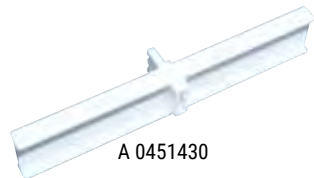
Alle op deze pagina genoemde roosters zijn vervaardigd uit polypropyleen waardoor een hoge UV-bevestendigheid gewaarborgd wordt.



A 0451420



A 0451409



A 0451430



A 0451050



## Astral overlooproosters

### Model voor rechte goot - polypropyleen

19,5cm werkend, onderling te koppelen.

Artikelnummer	Omschrijving		€
A 0451420	Roostermodule voor gootbreedte 195mm, dikte 22mm		1,15
A 0451422	Roostermodule voor gootbreedte 245mm, dikte 22mm		1,25
A 0451409	Breedte 245mm, dikte 22mm *		7,35
A 0451410	Breedte 295mm, dikte 22mm *		8,25
* 49 stuks per m <sup>1</sup> nodig, te koppelen middels geplastificeerde kabel.			
A 0451426	Geplastificeerde kabel voor koppeling roostermodule, RVS 316	per meter	1,20
A 0451427	Veiligheidspen voor koppel-kabel		2,25

### Model voor gebogen goot - polypropyleen

45 stuks per m<sup>1</sup> nodig, onderling te koppelen, aan beide zijden gelijk dus omkeerbaar.

A 0451430	Breedte 195mm, dikte 35mm		1,45
A 0451431	Breedte 245mm, dikte 35mm		1,45
A 0451432	Breedte 295mm, dikte 35mm		1,50

### Model voor gebogen goot - conform norm EN-13451-1

Dikte 22mm

52 stuks per m<sup>1</sup> nodig, onderling te koppelen.

A 0451050	Roostermodule wit, gebogen goot 195mm		1,10
A 0451051	Roostermodule wit, gebogen goot 245mm		1,35

Dikte 35mm

52 stuks per m<sup>1</sup> nodig, onderling te koppelen, aan beide zijden gelijk dus omkeerbaar.

A 0451054	Roostermodule wit, gebogen goot 195mm		1,25
A 0451055	Roostermodule wit, gebogen goot 245mm		1,40

Op aanvraag leverbaar in de kleuren Ivory (RAL1015), Dark brown (RAL8002), Pool blue (RAL5003) en Liner blue (RAL5024).

## EMCO zwembadroosters

Voldoen in alle opzichten aan de gestelde eisen, daarom al 40 jaar toegepast in openbare- en privé-zwembaden, binnen en buiten (corrosievrij, UV-bestendig).

Nemen zowel in openbare als privé-zwembaden het overstromende water effectief op.

Aangenaam beloopbaar en voldoen aan de hoogste veiligheids- en hygiënestandaarden.

Beschikken over een veiligheidsprofiel en een slipvastheidscertificering.

De roosters kunnen haaks (ook oprolbaar leverbaar) op of parallel aan de bassinrand verlopen en kunnen worden aangepast aan alle bassins met vrije vormen, whirlpools of rechthoekige bassins.

De metaalvrije uitvoering en het aan alle zijden gesloten oppervlak garanderen bovendien een hygiënisch perfecte uitvoering. Alle op deze pagina afgebeelde roosters worden projectmatig geleverd, EMCO biedt standaard modulaire roosters en maatwerk voor elke situatie, vraag naar de mogelijkheden.



## 11

## afdekkingen

**Aquadeck automatische lamellenafdekking**

foliebekleding en  
randtegels

**Ecodeck PE afdekking**

**Thermodeck PE afdekking**

filtertechniek

**Noppenfolie afdekking**

**Bladernet PVC**

pomptechniek

**Winternet PVC**

verwarming en  
besturingen

**NIEUW  
NEW**

**Aquadeck automatische lamellenafdekking**

*pagina 258-268*

Een productgroep waarmee we ons in 2020 met zekerheid versterken is Aquadeck. Aquadeck is al jarenlang een sterke fabrikant en specialist op het gebied van automatische lamellenafdekkingen, een gerespecteerde speler op de markt. Aquadeck is tevens een dochteronderneming van Pollet Pool Group dus het is een logisch gevolg dat de integratie van Aquadeck binnen Pomaz een feit is.

meet- en  
regeltechniek



pvc

accessoires

afdekkingen **11**

onderhoud

luchtbehandeling

prefab zwembaden,  
stoomcabines en inbouwspa's

index



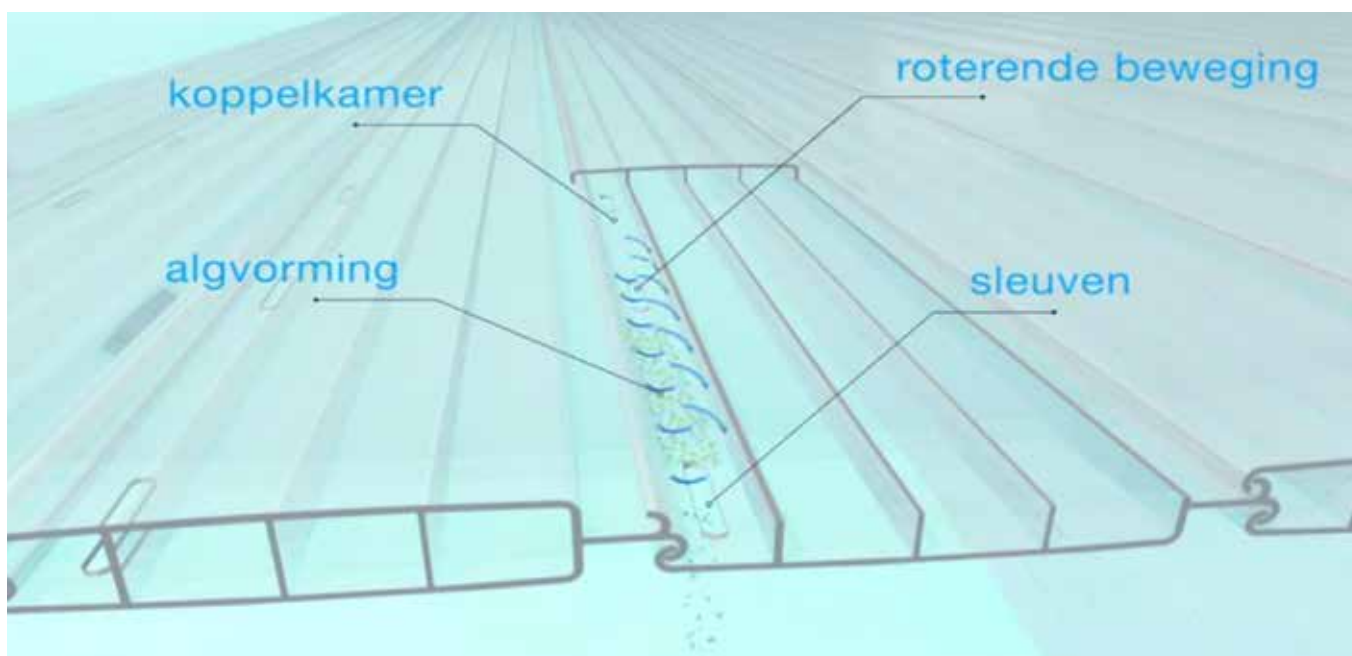
## Aquadeck zwembadafdekkingen

Waarom kiezen voor Aquadeck? Door de overname van Pomaz in 2019 door de Pollet Pool Group ontstaat in de Benelux een sterke en toekomstbestendige combinatie van gelijkgestemde bedrijven.

Het hoofddoel van deze samenwerking is om onze klant, de zwembadbouwer, het voordeel te laten ervaren. ‘Samen voor de klant’ is letterlijk en figuurlijk het motto.

Dat betekent voor Pomaz oa een aantal nieuwe product(groep)en in ons assortiment, welke wij in deze catalogus 2020 uitgebreid voorstellen. Een productgroep waarmee we ons met zekerheid versterken is Aquadeck. Aquadeck is al jarenlang een sterke fabrikant en specialist op het gebied van automatische lamellenafdekkingen, een gerespecteerde speler op de markt. Aquadeck is tevens een dochteronderneming van Pollet Pool Group dus het is een logisch gevolg dat de integratie van Aquadeck binnen Pomaz een feit is.

Daarbij is het doel om beide bedrijven in hun kracht te laten werken, Aquadeck als fabrikant en Pomaz als distributeur voor Nederland. Gemak en overzicht voor alle betrokkenen. Dit geeft Aquadeck bovendien de ruimte om zich nog meer te focussen op het eigen product, van productontwikkeling en innovatie tot het finetunen van kwaliteit en processen.





## Voordelen Aquadeck lamellenafdekking



### Anti-alg

Door toepassing van een innovatieve sleuventechniek in de anti-alg zwembadafdekking ontstaat verversing en doorstroming in de lamel. Hierdoor wordt onder invloed van de waterbehandeling algengroei maximaal voorkomen en ander vuil afgevoerd.

Bij het openen en sluiten van de afdekking stroomt water via de sleuven in een roterende beweging door de koppelkamer van de lamel. Het water tilt het vuil op en voert het af. Een slimme oplossing op basis van zelfreinigend vermogen.



### Op maat gemaakt & snelle levering

het is pas mogelijk om de lamellenafdekking in te meten wanneer het zwembad bijna of volledig klaar is. Bij de meeste fabrikanten van zwembadafdekkingen geldt een wachttijd van circa 4 weken, maar niet bij Aquadeck. Aquadeck produceert de afdekking binnen 14 werkdagen. Dankzij het continue innoveren heeft men de perfecte technologie en logistiek ontwikkeld. Een sterk merk met een sterke achterban.

### 4 Jaar garantie op de techniek

Met Aquadeck kies je voor topkwaliteit, zonder twijfel. In 2017 zijn mede daarom de garantievoorwaarden verlengd: 4 jaar op techniek, 2 jaar garantie op PVC lamellen en 5 jaar op Polycarbonaat lamellen. IJzersterke voorwaarden, wat staat voor vertrouwen in eigen producten.

### Automatische afdichting

Aquadeck werkt met een innovatieve geautomatiseerde hechtingsmethode om de relatieve luchtvochtigheid tot een minimum te beperken in de kamers van de lamel gedurende productie. Daardoor is er minder condensvorming in de kamers aanwezig. Bovendien worden de lamellen ultrasoon gelast én voorzien van silicone voor een dubbele 100% waterdichtheid.



### Online order tool

Voor de professionele klanten heeft Aquadeck een ordertool gelanceerd (bereikbaar via Mijn Pomaz). Hier kan de zwembadbouwer de afdekking/constructie samenstellen, de ordertool berekent de prijzen en houdt offertes en bestellingen bij.

- 24/7 beschikbaar
- De kans op fouten blijft tot een absoluut minimum beperkt
- Geef bestellingen snel en eenvoudig door en bewaar deze gemakkelijk en onbeperkt
- Afdrukken & downloaden offertes, als bruto prijzen.



## Prijslijst Aquadeck

Volg onderstaande 3 stappen om de totaalprijs te berekenen, of om een prijs van separaat de techniek of de (vervangings)lamellen te bepalen.

Prijzen (kortingscode D) zoals in onderstaand schema genoemd zijn af Geldrop.

Transportkosten compleet Aquadeck, adres NL/BE  
constructie (techniek/buis) inclusief lamellen € 190,00

Transportkosten Aquadeck lamellen separaat, adres NL/BE  
exclusief constructie (buis/techniek) € 190,00

Transportkosten Aquadeck constructie separaat, adres NL/BE  
(exclusief lamellen) € 190,00

1. Afmeting bad	2. Enkel constructie (keuze)				3. Enkel lamellen (keuze)					
	Opbouw exclusief afwerking	Opbouw inclusief afwerking	Externe motor	Buismotor	PVC wit	PVC solar	PVC transparant	PVC grijs	PC solar en transparant	PC Metallic en Platinum solar
300 x 600cm	2.850,00	4.161,00	3.432,00	5.060,00	918,00	1.116,00	1.332,00	1.422,00	2.196,00	2.376,00
300 x 700cm	2.850,00	4.161,00	3.432,00	5.060,00	1.071,00	1.302,00	1.554,00	1.659,00	2.562,00	2.772,00
300 x 800cm	2.850,00	4.161,00	3.432,00	5.060,00	1.224,00	1.488,00	1.776,00	1.896,00	2.928,00	3.168,00
300 x 900cm	2.850,00	4.161,00	3.432,00	5.060,00	1.377,00	1.674,00	1.998,00	2.133,00	3.294,00	3.564,00
350 x 600cm	2.894,00	4.368,00	3.536,00	5.146,00	1.071,00	1.302,00	1.554,00	1.659,00	2.562,00	2.772,00
350 x 700cm	2.894,00	4.368,00	3.536,00	5.146,00	1.249,00	1.519,00	1.813,00	1.935,50	2.989,00	3.234,00
350 x 800cm	2.894,00	4.368,00	3.536,00	5.146,00	1.428,00	1.736,00	2.072,00	2.212,00	3.416,00	3.696,00
350 x 900cm	2.894,00	4.368,00	3.536,00	5.146,00	1.606,50	1.953,00	2.331,00	2.488,50	3.843,00	4.158,00
400 x 600cm	2.938,00	4.412,00	3.640,00	5.268,00	1.224,00	1.488,00	1.776,00	1.896,00	2.928,00	3.168,00
400 x 700cm	2.938,00	4.412,00	3.640,00	5.268,00	1.428,00	1.736,00	2.072,00	2.212,00	3.416,00	3.696,00
400 x 800cm	2.938,00	4.412,00	3.640,00	5.268,00	1.632,00	1.984,00	2.368,00	2.528,00	3.904,00	4.224,00
400 x 900cm	2.938,00	4.412,00	3.640,00	5.268,00	1.836,00	2.232,00	2.664,00	2.844,00	4.392,00	4.752,00
400 x 1000cm	2.938,00	4.412,00	3.640,00	5.268,00	2.040,00	2.480,00	2.960,00	3.160,00	4.880,00	5.280,00
400 x 1100cm	2.938,00	4.412,00	3.640,00	5.268,00	2.244,00	2.728,00	3.256,00	3.476,00	5.368,00	5.808,00
400 x 1200cm	2.938,00	4.412,00	3.640,00	5.268,00	2.448,00	2.976,00	3.552,00	3.792,00	5.856,00	6.336,00
450 x 800cm	2.982,00	4.620,00	3.744,00	5.372,00	1.836,00	2.232,00	2.664,00	2.844,00	4.392,00	4.752,00
450 x 900cm	2.982,00	4.620,00	3.744,00	5.372,00	2.065,50	2.511,00	2.997,00	3.199,50	4.941,00	5.346,00
450 x 1000cm	2.982,00	4.620,00	3.744,00	5.372,00	2.295,00	2.790,00	3.330,00	3.555,00	5.490,00	5.940,00
450 x 1100cm	2.982,00	4.620,00	3.744,00	5.372,00	2.524,50	3.069,00	3.663,00	3.910,50	6.039,00	6.534,00
450 x 1200cm	2.982,00	4.620,00	3.744,00	5.372,00	2.754,00	3.348,00	3.996,00	4.266,00	6.588,00	7.128,00
500 x 800cm	3.026,00	4.664,00	3.848,00	5.475,00	2.040,00	2.480,00	2.960,00	3.160,00	4.880,00	5.280,00
500 x 900cm	3.026,00	4.664,00	3.848,00	5.475,00	2.295,00	2.790,00	3.330,00	3.555,00	5.490,00	5.940,00
500 x 1000cm	3.026,00	4.664,00	3.848,00	5.475,00	2.550,00	3.100,00	3.700,00	3.950,00	6.100,00	6.600,00
500 x 1100cm	3.026,00	4.664,00	3.848,00	5.475,00	2.805,00	3.410,00	4.070,00	4.345,00	6.710,00	7.260,00
500 x 1200cm	3.026,00	4.664,00	3.848,00	5.475,00	3.060,00	3.720,00	4.440,00	4.740,00	7.320,00	7.920,00
550 x 900cm	3.069,00	5.079,00	3.951,00	5.579,00	2.524,50	3.069,00	3.663,00	3.910,50	6.039,00	6.534,00
550 x 1000cm	3.069,00	5.079,00	3.951,00	5.579,00	2.805,00	3.410,00	4.070,00	4.345,00	6.710,00	7.260,00
550 x 1100cm	3.069,00	5.079,00	3.951,00	5.579,00	3.085,50	3.751,00	4.477,00	4.779,50	7.381,00	7.986,00
550 x 1200cm	3.069,00	5.079,00	3.951,00	5.579,00	3.366,00	4.092,00	4.884,00	5.214,00	8.052,00	8.712,00
600 x 900cm	3.113,00	5.123,00	4.055,00	5.683,00	2.754,00	3.348,00	3.996,00	4.266,00	6.588,00	7.128,00
600 x 1000cm	3.113,00	5.123,00	4.055,00	5.683,00	3.060,00	3.720,00	4.440,00	4.740,00	7.320,00	7.920,00
600 x 1100cm	3.113,00	5.123,00	4.055,00	5.683,00	3.366,00	4.092,00	4.884,00	5.214,00	8.052,00	8.712,00
600 x 1200cm	3.113,00	5.123,00	4.055,00	5.683,00	3.672,00	4.464,00	5.328,00	5.688,00	8.784,00	9.504,00

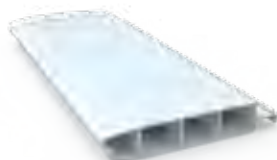
\* Bij solar en/of transparante lamellen kan in de profielen condensatie ontstaan. Bij afmetingen buiten de opgegeven maten, geldt de eerstvolgende lengte- en/of breedtemaat. Bij afmetingen breder dan 600cm dient een langere levertijd in acht genomen te worden en gelden afwijkende condities. Bij nalevering van lamellen kunnen kleurverschillen ontstaan.



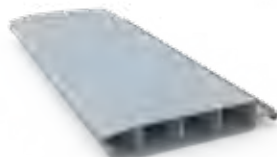
## AFDEKKINGEN



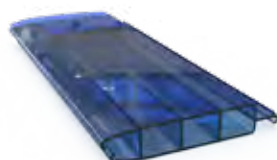
Hoogte 13mm, lengte 62,5mm (excl veer)



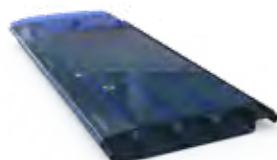
Wit



Grijs



Transparant



Solar



Aandachtspunt bij Pvc solar- en transparante lamellen. Deze dienen als ze niet op het water drijven tegen zonnestraling beschermd te worden. Ook moet oververhitting worden voorkomen door de circulatiepomp voldoende/continue in te schakelen.

Opmerkingen ten aanzien van de prijsberekening.

- Zowel de breedte als de lengte van het bad zijn bepalend voor de prijsberekening van de lamel. Beiden (lengte en breedte) worden namelijk naar boven afgerond per halve meter (op 500mm). Voorbeeld: bij lamellengte 8395mm wordt de juist berekende lamelmaat 8500mm.
- Bij elke order lamellen worden altijd tussen de 4 en 8 lamellen gratis meegeleverd.
- Lamellenmaat = badbreedte +/- 30mm.
- De maximale breedte is 7000mm (voor lamellen groter dan 6000mm gelden afwijkende condities en een langere levertijd).
- Bij kleinere bestellingen (minimale bestelhoeveelheid is 8 lamellen) worden extra kosten in rekening gebracht voor de verzendkokers ;  
lamellen tot 4 meter lang (max 24 stuks) € 25,00  
lamellen tot 5 meter lang (max 24 stuks) € 30,00  
lamellen tot 6 meter lang (max 24 stuks) € 35,00

Standaardverzending :  
(levering geschiedt met vrachtauto uitgerust met kooiaap)

Transportkosten compleet Aquadeck, adres NL/BE (techniek/buis inclusief lamellen) € 190,00

Transportkosten Aquadeck lamellen separaat, adres NL/BE (exclusief buis/techniek) € 190,00

Transportkosten Aquadeck techniek separaat, adres NL/BE (exclusief lamellen) € 190,00

### PVC lamellen

- + 2 jaar garantie
- + Solar en transparant voorzien van anti-algsleuven

Artikelnummer	Omschrijving		€
D 1141200	Aquadeck PVC lamel wit	per m <sup>2</sup>	51,00
D 1141201	Aquadeck PVC lamel grijs	per m <sup>2</sup>	62,00
D 1141203	Aquadeck PVC lamel transparant	per m <sup>2</sup>	74,00
D 1141202	Aquadeck PVC lamel solar	per m <sup>2</sup>	79,00





## Polycarbonaat lamellen

Polycarbonaat lamellen hebben een hogere slagvastheid en een langere levensduur. Polycarbonaat lamellen zijn verkrijgbaar in solar, transparant, metallic solar en platinum solar.

- + 5 jaar garantie
  - + Hagel bestendig
  - + Hoge slagvastheid
- + Langere levensduur
  - + Voorzien van anti-alg sleuven
  - + Meer hitte bestendig



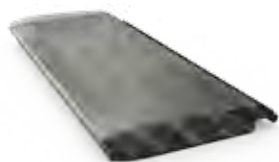
● Solar



● Transparant



● Metallic Solar



● Platinum Solar

Artikelnummer	Omschrijving		€
D 1141205	Aquadeck Polycarbonaat lamel solar	per m <sup>2</sup>	122,00
D 1141204	Aquadeck Polycarbonaat lamel transparant	per m <sup>2</sup>	122,00
D 1141206	Aquadeck Polycarbonaat lamel metallic solar	per m <sup>2</sup>	132,00
D 1141207	Aquadeck Polycarbonaat lamel platinum solar	per m <sup>2</sup>	132,00

### Inlooptrap (alle vormen)

Maximale breedte 4 meter, maximale lengte 1,5 meter

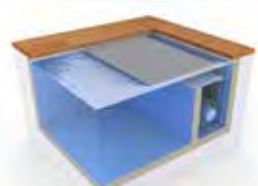
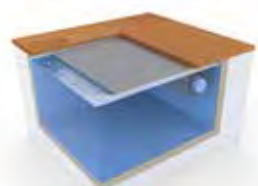
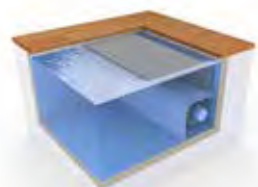
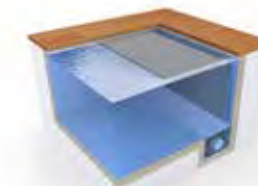
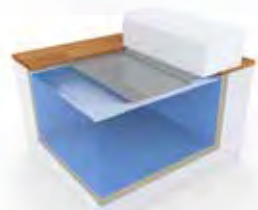
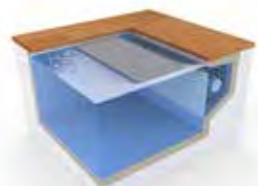
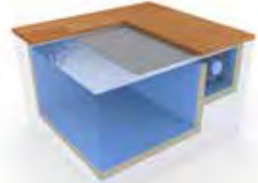
Bij ronde hoeken en uitsparingen voor een inhangtrap worden geen extra kosten berekend.

D 1141210	tbv PVC lamel wit	per stuk	384,00
D 1141211	tbv PVC lamel grijs	per stuk	474,00
D 1141212	tbv PVC lamel transparant	per stuk	556,00
D 1141213	tbv PVC lamel solar	per stuk	577,00
D 1141214	tbv Polycarbonaat lamel transparant	per stuk	855,00
D 1141215	tbv Polycarbonaat lamel solar	per stuk	855,00
D 1141216	tbv Polycarbonaat lamel metallic solar	per stuk	932,00
D 1141217	tbv Polycarbonaat lamel platinum solar	per stuk	932,00
D 1141220	Afschuining lamellen	per m <sup>1</sup>	102,00





Constructies zijn standaard tot een breedte van 6000mm leverbaar. Tot 7000mm op aanvraag, tegen afwijkende condities en een langere levertijd.



## Constructie

### Montage-mogelijkheden

Een inbouwconstructie bestaat uit :

- Aandrijfmotor 24V
- Elektronische besturingskast 24V (ECB)
- Rolbuis RVS 316-L
- Wanddoorvoer-/montagedeel
- Sleutelschakelaar opbouw
- Set linten
- Aangiethars met lasdoos
- Handleiding
- Transportkist van karton

### In nis

Aan het einde van het zwembad is een nis aangelegd. De wand tussen bad en nis is iets lager. Daardoor is de afdekking uit het zicht maar stroomt hetzelfde (behandelde) zwembadwater in de nis. Deze constructie laat het toe de volledige lengte van het zwembad te benutten.

### In wand

Hier sluit een speciaal gemaakte PVC plaat de afdekking af. Ook hier wordt de volledige lengte van het zwembad benut. Bijkomend voordeel is dat het vuil gemakkelijk weg kan en zich niet ophoopt in een gesloten nis.

### Bovengronds (opbouw)

De automatische afdekking wordt geplaatst bovengronds, net achter het zwembad. Leverbaar in- of exclusief afwerking.

Het is de eenvoudigste manier van bouwen met betrekking tot een automatische afdekking. Met deze methode kan de volledige lengte van het zwembad afgedekt worden en is er de mogelijkheid om een bank te creëren aan de rand van het zwembad.

### Vaste klep in bodem

Deze constructie is gemonteerd in de bodem van het zwembad. Via een opening in de bodem komen de lamellen omhoog. Deze constructie laat de gehele lengte van het zwembad vrij om te benutten.

### Op de bodem met hoekkap

Deze constructie wordt gemonteerd op de bodem. De hoekkap klikt gemakkelijk vast op een voorgesloten RVS 316-L constructie.

Dit zorgt voor extra veiligheid en geeft een fraaie uitstraling. Een extra voordeel is dat hierdoor eveneens het vuil gemakkelijk weg kan (onder de hoekkap is een uitsparing).

### In het bad

De constructie is eenvoudig te monteren in het zwembad. Deze optie laat de afdekking zichtbaar.

### Onderwaterterras

De constructie is gemonteerd onderaan in het zwembad. Een scheidingsmuur wordt geplaatst evenals een RVS 316-L inlegbalk. Dit wordt afgesloten met tegels, zodat er een ondiep terras ontstaat. Leuk voor de (kleinere) kinderen of om op te ontspannen. De afdekking komt omhoog achter de inlegbalk (de grootte van de speling die voorzien moet worden staat in de handleiding beschreven).

## Afwerking constructie

### Hoekkap (afronden op 0,5 meter naar boven)

PVC beschermkap in kleur wit, gemonteerd op RVS 316-L constructie inclusief ophangbeugel.

Artikelnummer	Omschrijving		€
D 1141135	Hoekkap PVC wit met RVS 316-L frame, tot badlengte 12 meter	per m <sup>1</sup>	649,00
D 1141136	Hoekkap PVC wit met RVS 316-L frame, tot badlengte 17 meter	per m <sup>1</sup>	984,00
D 1141098	Folie-voormontage platen RVS 316-L hoekkap, max 12 m <sup>1</sup>	per set	612,00
D 1141099	Folie-voormontage platen RVS 316-L hoekkap, max 17 m <sup>1</sup>	per set	900,00

### Afschermplaat (afronden op 0,5 meter naar boven)

PVC afschermplaat gemonteerd op een RVS 316-L constructie inclusief ophangbeugel.

D 1141138	Afschermplaat PVC wit met RVS 316-L frame, maximaal 750mm	per m <sup>1</sup>	412,00
D 1141139	Afschermplaat PVC wit met RVS 316-L frame, maximaal 1400mm	per m <sup>1</sup>	545,00

### Vaste klep (afronden op 0,5 meter naar boven)

Uitgevoerd in RVS 316-L met PVC plaat 10mm in kleur wit. Geschikt voor inbouw in bodem.

D 1141140	Vloerplaat PVC wit met RVS 316-L frame, maximaal 700mm	per m <sup>1</sup>	443,00
D 1141141	Vloerplaat PVC wit met RVS 316-L frame, maximaal 1000mm	per m <sup>1</sup>	594,00

### Oplegbalk (afronden op 0,5 meter naar boven)

Uitgevoerd in RVS 316-L -100x100mm, tbv nisconstructie.

D 1141143	Oplegbalk RVS 316-L - 100x100mm	per m <sup>1</sup>	364,00
-----------	---------------------------------	--------------------	--------

### Inlegbalk (afronden op 0,5 meter naar boven)

Uitgevoerd in RVS 316-L -100x100mm, tbv onderwaterterras constructie.

D 1141144	Inleg(onderwater)balk RVS 316-L - 100x100mm (exclusief voormontageset)	per m <sup>1</sup>	364,00
D 1141097	Voormontageset inlegbalk D 1141144		151,00

### Opbouw oprolsysteem (bovengronds)

Elektrisch bedienbaar oprolsysteem compleet, bestaat uit :

zie prijsmatrix pagina 260

- Aandrijfmotor 24V
- Elektronische besturingskast 220/24V
- 2 consoles met rolbuis RVS 316-L\*
- Elektronische eindafstelling
- Sleutelschakelaar opbouw
- Set linten
- (optionele) afwerkkap in kleur wit RAL9010
- Transportkist van karton

\* bij overloopzwembaden zijn tegen een meerprijs hogere consoles nodig, dit dient bij bestelling doorgegeven te worden.

D 1141146	<b>Accessoires</b> opbouw oprolsysteem Afwerking zitbank, plaat polyester, 1900mm lengte (tbv bescherming afschermkap)	per stuk	295,00
-----------	---	----------	--------



**VERWACHT**  
MEDIO 2020

## Montage mogelijkheden



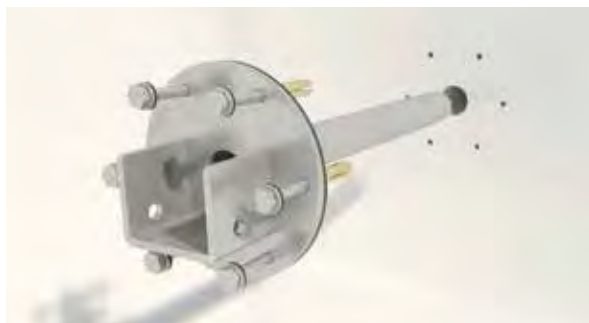
### Kabelgoot

Montage flens zonder doorvoer met RVS voorgevormde plaat voor geleiding van de motor kabel. Deze vorm van montage wordt gebruikt na het afwerken van de kuip.



### Inhangsysteem 500mm

Inhangplaat met U-profiel, 500mm hoogte. Deze worden bovenop de muur gelegd, onder de randsteen. De kabel wordt naar boven geleid.



### Wanddoorvoer

Montage flens met doorvoer. Deze vorm van montage wordt gebruikt na het afwerken van de kuip en komt bovenop de gebruikte afwerking. Deze kan gebruikt worden voor bestaande zwembaden.



### Instortdelen

Montage flens met doorvoer. Montagevorm waarbij de doorvoer wordt ingegoten in de bad constructie. Stabiliteitsvinnen zijn voorzien op de doorvoer.



### Voormontagedelen


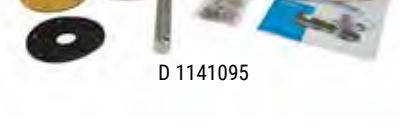
Doorvoer met aparte montageflens. Deze montagevorm wordt gebruikt na het afwerken van de kuip. Nadien volgt de folie-afwerking vooraleer de aparte montage flens geïnstalleerd kan worden. Tevens te gebruiken voor bestaande zwembaden.



### Voormontageplaten t.b.v. hoekkap

Compleet montage deel met doorvoer, gemonteerd op RVS plaat. Ideaal voor montagevorm op de bodem. Voorzieningen voor afwerking constructie (hoekkap).

## Overzicht Aquadeck doorvoeren

Artikelnummer	Omschrijving	€
 D 1141121	D 1141121 Aquadeck wanddoorvoer tbv buismotor 250Nm compleet, buis $\varnothing$ 34mm, tbv bestaande baden (op muur met vaste buis)	332,00
 D 1141091	D 1141091 Aquadeck set instortdelen tbv buismotor 250Nm compleet, motor- en lagerzijde, inclusief montagedelen Set bestaat uit :	415,00
 D 1141090	D 1141090 Aquadeck set instortdelen tbv buismotor 250Nm, enkel instortdelen motor- en lagerzijde (met oren)	151,00
 D 1141094	D 1141094 Aquadeck afbouwset tbv set instortdelen D 1141090 inclusief lageras, bevestigingsmateriaal en pakking	264,00
 D 1141093	D 1141093 Aquadeck set voormontagedelen tbv buismotor 250Nm compleet, motor- en lagerzijde, inclusief montagedelen Set bestaat uit :	415,00
 D 1141092	D 1141092 Aquadeck voormontageset tbv buismotor 250Nm, buis $\varnothing$ 34mm met vlakke flens en lagerzijde, instorten (op muur met vaste buis)	151,00
 D 1141094	D 1141094 Aquadeck afbouwset tbv set instortdelen D 1141092 inclusief lageras, bevestigingsmateriaal en pakking	264,00
 D 1141095	D 1141095 Aquadeck set inbouwdelen tbv buismotor 250Nm compleet, tbv PE/PP baden	380,00
 D 1141096	D 1141096 Aquadeck set inbouwdelen tbv buismotor 250Nm compleet, tbv polyester baden	380,00
 D 1141120	D 1141120 Aquadeck inbouwdelenset met kabelgoot compleet, montage op muur	332,00

D 1141120

## Accessoires

### Perronbeugel RVS 316-L Deluxe - verstelbaar

Advies montageafstand: 1 perronbeugel per 700mm

Artikelnummer	Omschrijving	€
D 1141130	RVS 316-L verstelbare steun, maximaal 700mm	285,00

### Geleidingsrollen lamellen

D 1141125	Polycarbonaat geleidingsrol 700mm	77,00
D 1141126	Polycarbonaat geleidingsrol 1000mm	97,00
D 1141127	RVS 316-L geleidingsrol 700mm	77,00
D 1141128	RVS 316-L geleidingsrol 1000mm	97,00

### Afstandsbediening

D 1141102	Afstandsbediening 1-kanaals met handzender (A+B)	per set	296,00
D 1141103	Extra ontvanger (C) voor afstandsbediening (verlichting)		148,00
D 1141105	Afstandsbediening 4-kanaals met antenne bestaat uit handzender en ontvanger (voor extra bereik)	per set	560,00

### Sleutelschakelaar

D 1141101	Inbouw sleutelschakelaar inclusief reservesleutel	201,00
D 1141100	Opbouw sleutelschakelaar inclusief reservesleutel (wordt standaard meegeleverd bij complete constructie)	152,00

### Set linten

D 1141242	Set van 6 linten 1500mm, kleur grijs	36,00
D 1141246	Set van 6 linten 3000mm, kleur grijs	56,00

### Transport / verpakking

N 1141293	Kartonnen koker 4 meter, maximaal 24 lamellen	25,00
N 1141294	Kartonnen koker 5 meter, maximaal 24 lamellen	30,00
N 1141295	Kartonnen koker 6 meter, maximaal 24 lamellen	35,00

### Bayrol Calcinex lamellenontkalker

Calcinex is een vloeibaar product en is dé oplossing als hard water een probleem vormt. Het vermindert het neerslaan van kalk waardoor de vertroebeling van het water en ook de kalkaanslag in het zwembad en het circulatiesysteem wordt vermeden. Gebruik 300 ml per 10m<sup>3</sup> badinhoud na elke watersuppletie.

A 1268145	Bayrol Calcinex 1 liter, kalkverwijderaar	afname per doos 6 stuks, per stuk	15,65
-----------	--	-----------------------------------	-------

### Aquadeck lamellenontkalker

D 1141153	Aquadeck lamellenontkalker - 5 liter in can <i>Bij levering van een nieuw Aquadeck is 1 liter Aquadeck lamellenontkalker inbegrepen.</i>	67,00
-----------	---	-------



A 1268145



D 1141153



D 1141112



D 1141113



D 1141117



D 1141110



## Motoren en toebehoren

### Aqua-Junior 120

Artikelnummer	Omschrijving	€
D 1141112	Aqua-Junior 120 aandrijfmotor, asgat $\varnothing$ 30mm, voedingsspanning 24V-DC Vermogen 120 Nm, 5 omw/ minuut Programmeerbare eindafstelling (exclusief muurdoorvoer)	1.206,00

### Aquamat 250

D 1141113	Aquamat 250 aandrijfmotor, asgat $\varnothing$ 30mm, voedingsspanning 24V-DC Vermogen 250 Nm, 3,5 omw/ minuut Programmeerbare eindafstelling (exclusief muurdoorvoer)	1.823,00
-----------	--	----------

### Aqua ECB

D 1141117	Aqua ECB elektronische besturing, inclusief trafo 230/24V tbv Aqua-Junior 120, Aquamat 250 en Aqua buismotor	743,00
-----------	---	--------

### Aqua buismotor PVC

D 1141110	Aqua buismotor PVC, voedingsspanning 24V-DC, inclusief 10 meter kabel Vermogen 250 Nm, 3,5 omw/ minuut Programmeerbare eindafstelling	2.438,00
D 1141115	Meerprijs 15 meter kabel	200,00

### Ombouwset externe motor naar buismotor

Indien er ter plaatse geen Aqua-CTS/ECB gemonteerd is dient deze extra besteld te worden.

D 1141122	Ophangbeugel met koppelstuk tbv as $\varnothing$ 30mm	325,00
-----------	---	--------

## Ecodeck afdekking

Isolerende PE afdekking, dikte 6mm, die bestaat uit een toplaag van PE weefsel voorzien van PE coating. Leverbaar in de kleuren blauw ( $\pm$ RAL 5015) en lichtgrijs ( $\pm$ RAL 7035). Het speciaal geselecteerde PE schuim met een gewicht van 450 gram/m<sup>2</sup> ( $\pm$  40 gram) zorgt voor een goede isolatie, drijfvermogen en stijfheid. De toplaag wordt middels cacheren op een hoogwaardig PE schuim (kleur grijs) gelast en zorgt voor goede lasverbindingen, sterkte en hoge UV bestendigheid. Door de afwerking met opgelaste stroken alleen geschikt voor rechthoekige zwembaden. Indien sprake van andere vormen (rond, ovaal of romaanse trap) dan rekening te houden met kleine afwijkingen in afwerking. Geschikt voor temperaturen tot maximaal 29°C, alleen voor zwembaden, niet voor spa's en/of whirlpools.



Voor baden met een romaanse trap: afdekking rechthoekig te meten, inclusief de romaanse inlooptrap.

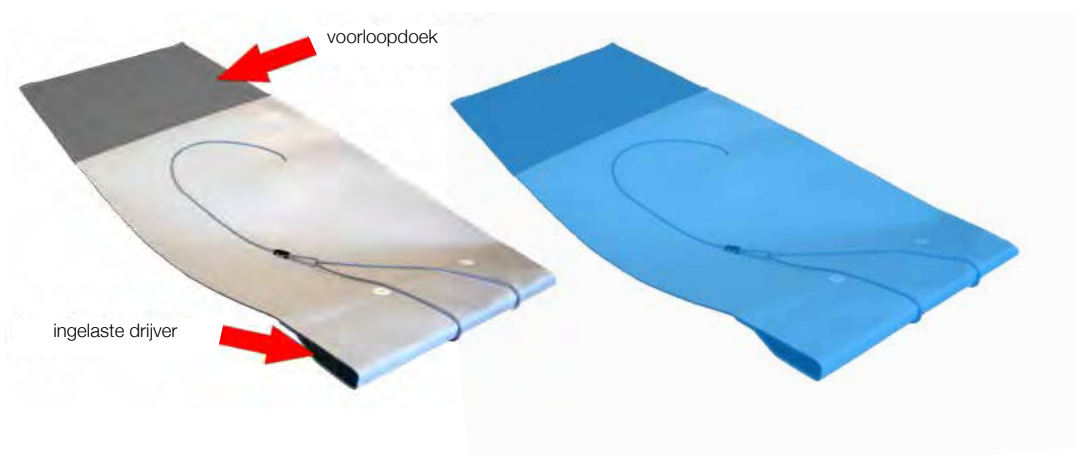
### Kenmerken

- Lange zijden voorzien van opgelaste lasband, breedte 5cm.
- Voorzijde voorzien van ingelaste platte drijver (PE schuim), inclusief verstelbaar trekkoord.
- Achterzijde om de circa 65cm (bevestiging middels klemschrijven) voorzien van voorlooptoek.
- Verpakt in PE bandweefsel (blauw).

Artikelnummer	Omschrijving		€
D 1106400	Kleur blauw, 0 - 15m <sup>2</sup>	per m <sup>2</sup>	64,00
D 1106401	Kleur blauw, 15 - 25m <sup>2</sup>	per m <sup>2</sup>	48,55
D 1106402	Kleur blauw, 25 - 35m <sup>2</sup>	per m <sup>2</sup>	42,55
D 1106403	Kleur blauw, 35 - 50m <sup>2</sup>	per m <sup>2</sup>	38,55
D 1106404	Kleur blauw, > 50m <sup>2</sup>	per m <sup>2</sup>	36,05
D 1106405	Kleur grijs, 0 - 15m <sup>2</sup>	per m <sup>2</sup>	68,15
D 1106406	Kleur grijs, 15 - 25m <sup>2</sup>	per m <sup>2</sup>	48,55
D 1106407	Kleur grijs, 25 - 35m <sup>2</sup>	per m <sup>2</sup>	42,55
D 1106408	Kleur grijs, 35 - 50m <sup>2</sup>	per m <sup>2</sup>	38,55
D 1106409	Kleur grijs, > 50m <sup>2</sup>	per m <sup>2</sup>	36,05
Transportkosten		per m <sup>2</sup>	3,00

### Accessoires Ecodeck

D 1106410	Uitsparing voor trap		56,00
D 1106411	Afwerking romaanse inlooptrap (geen drijver mogelijk)		66,50
D 1106412	Afwerking rechte inlooptrap (inclusief drijver)		115,00
D 1106413	Afwerking ovale of ronde vorm, oprollinten ipv voorlooptoek		115,00
D 1106414	Afgeschuinde of ronde hoeken	per hoek	17,50





## Thermodeck afdekking

Topkwaliteit isolerende PE afdekking, dikte 8mm, met polyolefin toplaag. Leverbaar in de kleur blauw ( $\pm$ RAL 5015). De hoogwaardige toplaag zorgt voor een sterke lasverbinding. Het speciaal geselecteerde PE schuim heeft een hoog gewicht van 910 gram/m<sup>2</sup> ( $\pm$  60 gram), een goede weerstand tegen veroudering door UV-straling en een lange levensduur. Geschikt voor alle type zwembaden, in het bijzonder voor zwembaden > 70m<sup>2</sup> en openbare zwembaden. Door de afwerking met opgelaste stroken alleen geschikt voor rechthoekige zwembaden. Indien sprake van andere vormen (rond, ovaal of romaanse trap) dan rekening te houden met kleine afwijkingen in afwerking. Geschikt voor temperaturen tot maximaal 36°C, alleen voor zwembaden, niet voor spa's en/of whirlpools.

### Kenmerken

- Lange zijden voorzien van opgelaste lasband, breedte 5cm.
- Voorzijde voorzien van ingelaste platte drijver (PE schuim), inclusief verstelbaar trekkoord.
- Achterzijde voorzien van Pvc linten (1,50 meter), geplaatst om de 65cm.
- Verpakt in PE bandweefsel (blauw).



Voor baden met een romaanse trap: afdekking rechthoekig te meten, inclusief de romaanse inlooptrap.

Artikelnummer	Omschrijving		€
D 1106450	Kleur blauw, 0 - 15m <sup>2</sup>	per m <sup>2</sup>	84,55
D 1106451	Kleur blauw, 15 - 25m <sup>2</sup>	per m <sup>2</sup>	68,05
D 1106452	Kleur blauw, 25 - 35m <sup>2</sup>	per m <sup>2</sup>	63,50
D 1106453	Kleur blauw, 35 - 50m <sup>2</sup>	per m <sup>2</sup>	58,05
D 1106454	Kleur blauw, > 50m <sup>2</sup>	per m <sup>2</sup>	56,05
Transportkosten		per m <sup>2</sup>	3,00



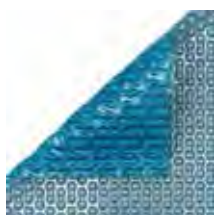
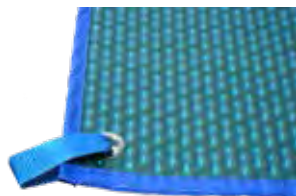
### Accessoires Thermodeck

D 1106410	Uitsparing voor trap		56,00
D 1106411	Afwerking romaanse inlooptrap (geen drijver mogelijk)		66,50
D 1106412	Afwerking rechte inlooptrap (inclusief drijver)		115,00
D 1106413	Afwerking ovale of ronde vorm, oprollinten ipv voorloopgaas		115,00
D 1106414	Afgeschuinde of ronde hoeken	per hoek	17,50



## Noppenfolie afdekking

Voorzien van Geobubble voor een langere levensduur en door onderzoek bewezen hogere isolatiewaarde. Rondom afgezoomd met Pvc/polyester afboordband (gestikt), kleur blauw of grijs (afhankelijk van de kleur van de afdekking). Voorzijde voorzien van 3 polycarbonaat ringen voor bevestiging van het standaard bevestigde trekkoord. Achterzijde voorzien van polycarbonaat ringen en verstelbare polyester oprollinten om de circa 60cm (netto lengte 1,30 meter). Verpakt in blauw PE bandweefsel.



Silver  
(± 368gram/m<sup>2</sup>)



Gold  
(± 460gram/m<sup>2</sup>)



Sol+Guard  
(blauw transparant)  
(± 460gram/m<sup>2</sup>)



EnergyGuard  
(donkerblauw/zwart)  
(± 460gram/m<sup>2</sup>)



Aandachtspunt berekening.  
Voor baden met een romaanse trap: afdekking rechthoekig te meten, inclusief de romaanse inlooptrap.

### Silver - 400 micron

Artikelnummer	Omschrijving		€
D 1103300	Silver, < 15 m <sup>2</sup>	per m <sup>2</sup>	25,20
D 1103301	Silver, 15 - 25m <sup>2</sup>	per m <sup>2</sup>	16,95
D 1103302	Silver, 25 - 35m <sup>2</sup>	per m <sup>2</sup>	14,95
D 1103303	Silver, 35 - 50m <sup>2</sup>	per m <sup>2</sup>	13,95
D 1103304	Silver, > 50m <sup>2</sup>	per m <sup>2</sup>	13,40

### Gold - 500 micron

D 1103305	Gold, < 15 m <sup>2</sup>	per m <sup>2</sup>	26,65
D 1103306	Gold, 15 - 25m <sup>2</sup>	per m <sup>2</sup>	19,40
D 1103307	Gold, 25 - 35m <sup>2</sup>	per m <sup>2</sup>	17,40
D 1103308	Gold, 35 - 50m <sup>2</sup>	per m <sup>2</sup>	16,40
D 1103309	Gold, > 50m <sup>2</sup>	per m <sup>2</sup>	15,70

### Sol+Guard - 500 micron

D 1103311	Sol+Guard, < 15 m <sup>2</sup>	per m <sup>2</sup>	28,45
D 1103312	Sol+Guard, 15 - 25m <sup>2</sup>	per m <sup>2</sup>	20,40
D 1103313	Sol+Guard, 25 - 35m <sup>2</sup>	per m <sup>2</sup>	18,40
D 1103314	Sol+Guard, 35 - 50m <sup>2</sup>	per m <sup>2</sup>	17,40
D 1103315	Sol+Guard, > 50m <sup>2</sup>	per m <sup>2</sup>	16,70

### EnergyGuard - 500 micron

voorzien van transparante 'geobubbles' voor een goede warmtegeleiding, bovenlaag transparant met donkerblauwe/zwarte onderlaag. Rondom afgewerkt met band donkergrijs gestikt.

D 1103316	EnergyGuard, < 15 m <sup>2</sup>	per m <sup>2</sup>	28,45
D 1103317	EnergyGuard, 15 - 25m <sup>2</sup>	per m <sup>2</sup>	20,40
D 1103318	EnergyGuard, 25 - 35m <sup>2</sup>	per m <sup>2</sup>	18,40
D 1103319	EnergyGuard, 35 - 50m <sup>2</sup>	per m <sup>2</sup>	17,40
D 1103320	EnergyGuard, > 50m <sup>2</sup>	per m <sup>2</sup>	16,70

Transportkosten		per m <sup>2</sup>	0,75
-----------------	--	--------------------	------

### Accessoires Noppenfolie

D 1107300	Uitsparing voor trap (haaks, sleuven of 'vloeiend)		59,00
D 1107301	Afwerking romaanse inlooptrap		69,00
D 1107302	Meerprijs ovale vorm en ronde vorm		69,00
D 1107303	Afgeschuinde of ronde hoeken, minimale radius 10cm	per hoek	17,50
D 1107304	Drijfbuis voor afdekkingbreedte 2,00 – 4,00 meter		129,00
D 1107305	Drijfbuis voor afdekkingbreedte 4,00 – 5,00 meter		145,00
D 1107306	Drijfbuis voor afdekkingbreedte 5,00 – 6,00 meter		172,00
D 1107312	Trekkoord inclusief bevestigingsmateriaal (indien los besteld, standaard inbegrepen)		44,95
D 1107307	Voorloopdoek ipv linten, standaard lengte 1,30 meter	per m <sup>1</sup>	35,00
D 1107308	Beschermzeil voor afdekkingbreedte tot 4,00 meter, inclusief 3 elastieken		35,00
D 1107309	Beschermzeil voor afdekkingbreedte 4,00 - 5,00 meter, inclusief 3 elastieken		44,00
D 1107310	Beschermzeil voor afdekkingbreedte 5,00 - 6,00 meter, inclusief 3 elastieken		52,00

## Allround oprolsysteem

**Alleen toe te passen voor noppenfoliën, níét voor Eco- en Thermodeck.**

Leverbaar in 2 uitvoeringen, verrijdbaar en vast. 5-delig in telescopische uitvoering, voorzien van geanodiseerde aluminium  $\varnothing$  11cm. In 3 as-lengtes beschikbaar.

### Verrijdbare uitvoering

Voorzien van RVS steunen. 1 zijde vast met antislip voetjes, 1 zijde verrijdbaar met grote wielen.

Artikelnummer	Omschrijving	€
D 1121097	2,50 tot 4,50 meter, telescopisch	538,00
D 1121098	4,30 tot 5,70 meter, telescopisch	603,65
D 1121099	5,30 tot 6,90 meter, telescopisch	667,94

### Vaste uitvoering

U-profiel op 4 flenzen.

D 1121094	2,50 tot 4,50 meter, telescopisch	538,00
D 1121095	4,30 tot 5,70 meter, telescopisch	595,00
D 1121096	5,30 tot 6,90 meter, telescopisch	667,94

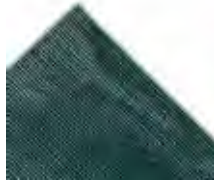
### Onderdelen Allround oprolsysteem

D 1107313	Set van 4 linten zwart, lengte 135mm met klem, tbv oprolsysteem noppenfolie	31,65
D 1938681	Set van 5 banden verstelbaar, inclusief gesp tbv oprolsysteem voor schuim- en noppenfoliën	36,40

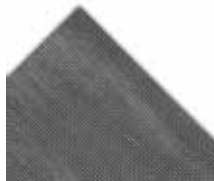




Aandachtspunt berekening.  
Voor de juiste maatvoering  
rekening houden met 60cm  
extra badlengte en badbreedte.



±RAL 6026



±RAL 7037



±RAL 9005



C 1162001



C 1162010



C 1162014



C 1162011



C 1162016



C 1162017



C 1162020-BL



C 1162020-GRI



C 1162020-GRO

## Bladernet Pvc

Om bladeren en andere vervuiling tijdens de overwinteringsperiode uit het zwembad te houden. Vervaardigd uit Pvc netweefsel, circa 250gr/m<sup>2</sup>. Leverbaar in 3 kleuren ; groen, grijs en zwart. Op maat gemaakt, voorzien van RVS ringen ø 20mm elke 50cm. Deze worden geplaatst in de versterkte zoom (gestikt) om uitscheuren te voorkomen.

Artikelnummer	Omschrijving		€
D 1161400	Kleur groen, < 30m <sup>2</sup>	per m <sup>2</sup>	17,20
D 1161401	Kleur groen, 30 - 40m <sup>2</sup>	per m <sup>2</sup>	13,95
D 1161402	Kleur groen, 40 - 60m <sup>2</sup>	per m <sup>2</sup>	13,50
D 1161403	Kleur groen, 60 - 80m <sup>2</sup>	per m <sup>2</sup>	12,75
D 1161404	Kleur groen, > 80m <sup>2</sup>	per m <sup>2</sup>	12,20
D 1161408	Kleur grijs, < 30m <sup>2</sup>	per m <sup>2</sup>	17,20
D 1161409	Kleur grijs, 30 - 40m <sup>2</sup>	per m <sup>2</sup>	13,95
D 1161410	Kleur grijs, 40 - 60m <sup>2</sup>	per m <sup>2</sup>	13,50
D 1161411	Kleur grijs, 60 - 80m <sup>2</sup>	per m <sup>2</sup>	12,75
D 1161412	Kleur grijs, > 80m <sup>2</sup>	per m <sup>2</sup>	12,20
D 1161416	Kleur zwart, < 30m <sup>2</sup>	per m <sup>2</sup>	17,20
D 1161417	Kleur zwart, 30 - 40m <sup>2</sup>	per m <sup>2</sup>	13,95
D 1161418	Kleur zwart, 40 - 60m <sup>2</sup>	per m <sup>2</sup>	13,50
D 1161419	Kleur zwart, 60 - 80m <sup>2</sup>	per m <sup>2</sup>	12,75
D 1161420	Kleur zwart, > 80m <sup>2</sup>	per m <sup>2</sup>	12,20
	Transportkosten	per m <sup>2</sup>	0,75

### Accessoires Bladernet

D 1161432	Afwerking ovale of ronde vorm		80,00
D 1161433	Afwerkingromeinse of rechte inlooptrap		80,00
D 1161434	Uitsparing voor trap		80,00
C 1162001	Bevestigingsrubber 25cm	per 100 stuks	1,20
C 1162010	Nylon haring	per 50 stuks	0,95
C 1162014	Grondanker verzinkbaar in Alu/RVS	per 50 stuks	3,05
C 1162011	Grondanker verzinkbaar in brons	per 50 stuks	3,90
C 1162016	RVS steekharing lengte 100mm/ø 6mm, voor bevestiging in tegel/beton	per 50 stuks	0,90
C 1162017	RVS steekharing lengte 250mm/ø 6mm, voor bevestiging in gras	per 50 stuks	1,30
C 1162020-BL	Elastiek zelfbinder op rol 100 meter, kleur blauw		79,00
C 1162020-GRI	Elastiek zelfbinder op rol 100 meter, kleur grijs		79,00
C 1160020-GRO	Elastiek zelfbinder op rol 100 meter, kleur groen		79,00

## Winterafdekking Pvc/polyester

Om bladeren en andere vervuiling tijdens de overwinteringsperiode uit het zwembad te houden. Vervaardigd uit Pvc/polyester zeil in een zware kwaliteit, circa 580gr/m<sup>2</sup>. Leverbaar in 4 kleuren; groen, blauw, grijs en zwart. Op maat gemaakt, voorzien van RVS ringen ø 20mm elke 50cm. Deze worden geplaatst in de versterkte zoom (gestikt) om uitscheuren te voorkomen. Voor de juiste afwatering worden er in het midden van het zeil om de 20cm gaten van ø 55mm voorzien. Aan de onderzijde wordt een gaasstrook opgelast.



Aandachtspunt berekening.  
Voor de juiste maatvoering  
rekening houden met 60cm  
extra badlengte en badbreedte.



±RAL 6026

±RAL 5015



±RAL 7037

±RAL 9005

Artikelnummer	Omschrijving		€
D 1161300	Kleur groen, < 30m <sup>2</sup>	per m <sup>2</sup>	21,00
D 1161301	Kleur groen, 30 - 40m <sup>2</sup>	per m <sup>2</sup>	16,25
D 1161302	Kleur groen, 40 - 60m <sup>2</sup>	per m <sup>2</sup>	15,25
D 1161303	Kleur groen, 60 - 80m <sup>2</sup>	per m <sup>2</sup>	14,25
D 1161304	Kleur groen, > 80m <sup>2</sup>	per m <sup>2</sup>	13,75
D 1161310	Kleur blauw, < 30m <sup>2</sup>	per m <sup>2</sup>	21,00
D 1161311	Kleur blauw, 30 - 40m <sup>2</sup>	per m <sup>2</sup>	16,25
D 1161312	Kleur blauw, 40 - 60m <sup>2</sup>	per m <sup>2</sup>	15,25
D 1161313	Kleur blauw, 60 - 80m <sup>2</sup>	per m <sup>2</sup>	14,25
D 1161314	Kleur blauw, > 80m <sup>2</sup>	per m <sup>2</sup>	13,75
D 1161320	Kleur grijs, < 30m <sup>2</sup>	per m <sup>2</sup>	21,00
D 1161321	Kleur grijs, 30 - 40m <sup>2</sup>	per m <sup>2</sup>	16,25
D 1161322	Kleur grijs, 40 - 60m <sup>2</sup>	per m <sup>2</sup>	15,25
D 1161323	Kleur grijs, 60 - 80m <sup>2</sup>	per m <sup>2</sup>	14,25
D 1161324	Kleur grijs, > 80m <sup>2</sup>	per m <sup>2</sup>	13,75
D 1161330	Kleur zwart, < 30m <sup>2</sup>	per m <sup>2</sup>	21,00
D 1161331	Kleur zwart, 30 - 40m <sup>2</sup>	per m <sup>2</sup>	16,25
D 1161332	Kleur zwart, 40 - 60m <sup>2</sup>	per m <sup>2</sup>	15,25
D 1161333	Kleur zwart, 60 - 80m <sup>2</sup>	per m <sup>2</sup>	14,25
D 1161334	Kleur zwart, > 80m <sup>2</sup>	per m <sup>2</sup>	13,75
Transportkosten		per m <sup>2</sup>	0,75

### Accessoires Winterafdekking

D 1161342	Afwerking ovale of ronde vorm		80,00
D 1161341	Afwerking romeinse of rechte inlooptrap		80,00
D 1161340	Uitsparing voor trap		80,00
C 1162001	Bevestigingsrubber 25cm	per 100 stuks	1,20
C 1162010	Nylon haring	per 50 stuks	0,95
C 1162014	Grondanker verzinkbaar in Alu/RVS	per 50 stuks	3,05
C 1162011	Grondanker verzinkbaar in brons	per 50 stuks	3,90
C 1162016	RVS steekharing lengte 100mm/ø 6mm, voor bevestiging in tegel/beton	per 50 stuks	0,90
C 1162017	RVS steekharing lengte 250mm/ø 6mm, voor bevestiging in gras	per 50 stuks	1,30
C 1162020-BL	Elastiek zelfbinder op rol 100 meter, kleur blauw		79,00
C 1162020-GRI	Elastiek zelfbinder op rol 100 meter, kleur grijs		79,00
C 1160020-GRO	Elastiek zelfbinder op rol 100 meter, kleur groen		79,00

**NEW**

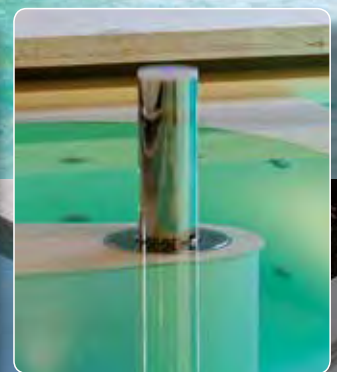
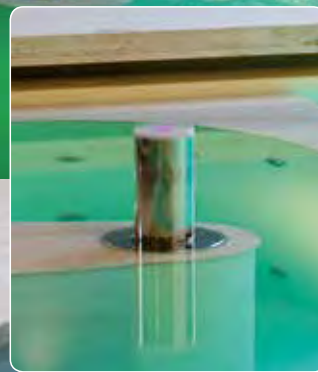
**FitStar®**  
a brand of Hugo Lahme

**The new generation  
of gush showers and  
massage-systems**



**Evolution**

**I-Jet**



Flat, dynamic, elegant.

The  
invisible  
gush shower.



**Total-Jet**

The unique rotating massage system  
with moving nozzles.



**Hugo Lahme**

Perfection in every element.

[www.lahme.de](http://www.lahme.de)

# 12

## onderhoud

### Dolphin automatische bodemzuigers - privé

Active Comfort serie  
Scoop serie  
E-serie

### Dolphin Wave automatische bodemzuigers - openbaar

Wave 20  
Wave 50  
Wave 100  
Wave 150  
Wave 200  
Wave 300 XL

### Robby automatische vacuüm bodemzuiger

### Pomaz verrijdbare bodemzuiger

### Zwembadaccessoires en bodemzuigslang

### Bodemzuigers handmatig

### Bayrol chemie- en onderhoudsproducten

### Aqua Easy waterbehandelingproducten

### Dryden Aqua waterbehandelingproducten

### Aqua Easy onderhoudsproducten

### Toucan reinigingsproducten

### Aqua Easy PoolLab fotometer

### WaterLink SpinTouch fotometer

### Aqua Easy teststrips en elektronische handmeters

### Navullingen meetapparatuur universeel

### Lovibond elektronische handmeters

## Dolphin automatische bodemzuiger



Fabrikant Maytronics maakt al ruim 30 jaar betrouwbare en innovatieve automatische bodemzuigers en is onbetwist marktleider. Onder de merknaam Dolphin worden vanaf 1983 onderscheidende bodemzuigers in Israël geproduceerd. Het kenmerk van de Dolphin zuigers is dat ze altijd vooruitstrevend zijn als het gaat om technologie en gebruiksgemak.

Pomaz heeft alle middelen en kennis in huis om de Dolphin bodemzuigers in eigen beheer verantwoord en snel te kunnen servicen. Een ideale combinatie.



	E10	E20	Active Smart	Active Comfort
<b>Technische specificaties</b>				
Gewicht (kg)	6,5	6,5	9,5	10
Zuigkracht (m <sup>3</sup> /uur)	15	15	16	17
Aandrijfmotor 24 Volt/DC	✓	✓	✓	✓
Kabellengte (meter)	12	15	18	18
Type borstels	Pvc	Pvc	combi	combi/wonder
Filtersysteem	filtermand	cartridge	cartridge	cartridge
Type filter(s)	fijn	fijn	fijn	fijn
Toegang filtercartridge (Top Access)	✓	✓	✓	✓
LED indicatie volle filtercartridge	✗	✗	✗	✗
Gyroscoop navigatiesysteem	✗	✗	✗	✓
Beach entry	✓	✓	✓	✓
Minimale waterdiepte	40cm	40cm	40cm	40cm
<b>Functionaliteiten</b>				
Vloeroppervlakte in m <sup>2</sup> (maximaal)	32	32	40	50
Reinigingsprogramma's (in uren)	1,5	2	3	2,5
Reinigt bodem	✓	✓	✓	✓
Reinigt wanden	✗	✓	✗	✓
Reinigt waterlijn	✗	✗	✗	✓
Active brushing	✓	✓	✗	✓
<b>Algemeen</b>				
Klasse	basic	basic	basic	classic
Garantie (maanden)	24	24	24	36
DIY reparaties	✓	✓	✓	✓
<b>Accessoires</b>				
Caddy	✗	✗	stand	pro
Afstandsbediening	✗	✗	✗	✗
Smart-bediening	✗	✗	✗	✗
My Dolphin App	✗	✗	✗	✓
Swivel (voorkomt oprullen kabel)	✗	✗	✓	✓
<b>Advies verkoopprijs</b>	<b>€ 677,00</b>	<b>€ 790,00</b>	<b>€ 920,00</b>	<b>€ 1.490,00</b>





Het Pomaz Dolphin Service Center is volledig ingericht met alle onderdelen en kennis om onze modellen Dolphin bodemzuigers snel en kundig te onderhouden en/of repareren.



**Active DeLuxe**

**Scoop Smart**

**Scoop Deluxe**

**Technische specificaties**

Gewicht (kg)	10,5	7,5	7,5
Zuigkracht (m <sup>3</sup> /uur)	17	15	17
Aandrijfmotor 24 Volt/DC	✓	✓	✓
Kabellengte (meter)	18	18	18
Type borstels	combi/wonder	Pvc	Pvc
Filtersysteem	cartridge	cartridge	cartridge
Type filter(s)	fijn/ultrafijn	fijn/ultrafijn	fijn/ultrafijn
Toegang filtercartridge (Top Access)	✓	✓	✓
LED indicatie volle filtercartridge	✓	X	X
Gyroscoop navigatiesysteem	✓	✓	✓
Beach entry	✓	✓	✓
Minimale waterdiepte	40cm	40cm	40cm

**Functionaliteiten**

Vloeroppervlakte in m <sup>2</sup> (maximaal)	50	40	50
Reinigingsprogramma's (in uren)	1,5 / 2,5 / 3,5	2	1,5 / 2 / 2,5
Reinigt bodem	✓	✓	✓
Reinigt wanden	✓	✓	✓
Reinigt waterlijn	✓	✓	✓
Active brushing	✓	✓	✓

**Algemeen**

Klasse	top	classic	classic
Garantie (maanden)	36	24	24
DIY reparaties	✓	✓	✓

**Accessoires**

Caddy	pro	X	pro
Afstandsbediening	✓	X	X
Smart-bediening	X	X	✓
My Dolphin App	X	X	✓
Swivel (voorkomt oprullen kabel)	✓	X	X

<b>Advies verkoopprijs</b>	<b>€ 1.775,00</b>	<b>€ 1.210,00</b>	<b>€ 1.475,00</b>
----------------------------	-------------------	-------------------	-------------------

## Dolphin Active Smart automatische bodemzuiger

Het instapmodel, voor een goede en eenvoudige reiniging van de bodem van het zwembad. Deze automatische bodemzuiger is geschikt voor zwembaden met een vloeroppervlak tot 40m<sup>2</sup>. Programmatijd 3 uur. Standaard voorzien van combi-borstels, dus voor nagenoeg elke ondergrond geschikt. Voedingsspanning 230 V, motorspanning 24 V DC, kabellengte 18 meter. 2 jaar volledige fabrieksgarantie.



*De Dolphin Active serie is onze eigen, moderne en onderscheidende serie bodemzuigers. Deze onderscheidt zich niet alleen qua look en kwaliteit, maar ook in de distributiewijze 'erachter'. Het streven is deze serie via de vakhandel te verdelen, een bewuste en onderscheidende keuze van Pomaz.*

Artikelnummer	Omschrijving	€
C 1211200-C	Dolphin Active Smart automatische bodemzuiger	920,00

### Onderdelen Dolphin Active Smart

	C 1211220	Filtercartridge Active ultrafijn - 50 micron	set 4 stuks	87,00
	C 1211221	Filtercartridge Active grof - 110 micron	set 4 stuks	48,00
	C 1211224	Wonder borstel (2 stuks nodig), bij mozaïek, gladde tegelsoorten of extreem gladde wanden	per stuk	89,25
	C 1211227	Ring wonder borstel (4 stuks nodig)	per stuk	21,85
	C 1211223	Pvc borstel (2 stuks nodig)	per stuk	23,50
	C 1211219	Combi-borstel Pvc (2 stuks nodig)	per stuk	13,85

#### Componenten



Top Access, het filtercartridge kan aan de bovenzijde snel uitgenomen worden.



Filtratiesysteem Cartridge, standaard met grof en ultrafijn filter.



Borstels PVC combi



Kabellengte 18 meter met swivel welke het opkrullen van de kabel voorkomt.



Gewicht 9 kg

#### Functies



Toepassing, geschikt voor zwembaden met een vloeroppervlak van maximaal 40m<sup>2</sup> en minimale waterdiepte 40cm.



Reinigt de bodem



Programmatijd 3 uur



Zuigkracht 16m<sup>3</sup>/h.



Beach Entry, bij hellend vlak beveiliging tegen ondiep water, zuiger draait en vervolgt programma of schakelt uit



DIY Do It Yourself, service door zwembadbouwer snel en eenvoudig uit te voeren.

#### Accessoires



Trafo aan/uit.



Caddy vaste houder, zonder wielen.

## Dolphin Active Comfort automatische bodemuiger

Het ideale tussenmodel, voor een doordachte reiniging van de bodem, wand en waterlijn. Deze automatische bodemuiger is geschikt voor zwembaden met een vloeroppervlak tot 50m<sup>2</sup>. Inclusief My Dolphin functie, middels deze App is handmatige bediening mogelijk. Programmatijd 2,5 uur, met timer-mogelijkheid. Standaard voorzien van combi-borstels, voor nagenoeg elke ondergrond geschikt, of wonder borstels. Voedingsspanning 230 V, motorspanning 24 V DC, kabellengte 18 meter. 3 jaar volledige fabrieksgarantie.



C 1211220



C 1211224



C 1211227



C 1211223



C 1211226



B 1989183

Artikelnummer	Omschrijving	€
C 1211201-C	Dolphin Active Comfort automatische bodemuiger, met Combi borstels	1.490,00
C 1211201-W	idem als C 1211201-C, echter met Wonder borstels, voor mozaïek, gladde tegelsoorten of extreem gladde wanden	1.521,00

### Onderdelen Dolphin Active Comfort

C 1211220	Filtercartridge Active ultrafijn - 50 micron	set 4 stuks	87,00
C 1211221	Filtercartridge Active grof - 110 micron	set 4 stuks	48,00
Ideaal voor gebruik in het voor- en najaar, voor het opvangen van grover vuil.			
C 1211226	Combi borstel (4 stuks nodig)	per stuk	21,85
C 1211227	Ring tbv Combi borstel (4 stuks nodig)	per stuk	21,85
C 1211228	Wonder borstel (2 sets nodig)	per set	64,50
B 1989183	Midden borstel Active compleet	per stuk	111,38
E 1989411	Dolphin afdekhoes		84,97

#### Componenten

#### Functies

#### Accessoires



Top Access, het filtercartridge kan aan de bovenzijde snel uitgenomen worden.



Filtratiesysteem Cartridge, standaard met grof en ultrafijn filter.



Active Brushing, de extra middenborstel draait 2x zo snel en maakt extra vuil los.



Kabellengte 18 meter met swivel welke het oprullen van de kabel voorkomt.



Gewicht 11 kg



Gyroscope navigatiesysteem garandeert een precieze looproute en rechte banen.



Toepassing, geschikt voor zwembaden met een vloeroppervlak van maximaal 50m<sup>2</sup> en minimale waterdiepte 40cm.



Reinigt de bodem, wanden en waterlijn.



Programmatijd 2,5 uur.



Zuigkracht 17m<sup>3</sup>/h.



Beach Entry, bij hellend vlak beveiliging tegen ondiep water, zuiger draait en vervolgt programma of schakelt uit



DIY Do It Yourself, service door zwembadbouwer snel en eenvoudig uit te voeren.



Trafo met timer-mogelijkheid.



My Dolphin functie, middels App handmatige bediening mogelijk.



Luxe verrijdbare caddy.

## Dolphin Active Deluxe automatische bodemuiger

Het topmodel, met de meegeleverde afstandsbediening kan eenvoudig het programma gekozen worden waarmee de bodem, wand en waterlijn van het zwembad gereinigd dient te worden. Deze automatische bodemuiger is geschikt voor zwembaden met een vloeroppervlak tot 50m<sup>2</sup>. Inclusief afstandsbediening, signaalfunctie voor vol filter en (wekelijkse) timer-mogelijkheid. Met de afstandsbediening kunnen de diverse functies en programma's ingeschakeld worden;

1. Cyclus (1,5/2,5/3,5 uur)
2. Vertragingstijd (direct/1 of 2 uur)
3. Programma keuze (vloer en wand / ultraschoon krachtig / vloer alleen / wand alleen)

Standaard voorzien van combi-borstels, voor nagenoeg elke ondergrond geschikt, of wonder borstels. Voedingsspanning 230 V, motorspanning 24 V DC, kabellengte 18 meter. 3 jaar volledige fabrieksgarantie.



C 1211220



Artikelnummer	Omschrijving	€
C 1211202-C	Dolphin Active Deluxe automatische bodemuiger, met Combi borstels	1.775,00
C 1211202-W	idem als C 1211202-C, echter met Wonder borstels, voor mozaïek, gladde tegelsoorten of extreem gladde wanden	1.819,00

### Onderdelen Dolphin Active Deluxe

C 1211220	Filtercartridge Active ultrafijn - 50 micron	set 4 stuks	87,00
C 1211221	Filtercartridge Active grof - 110 micron Ideaal voor gebruik in het voor- en najaar, voor het opvangen van grover vuil.	set 4 stuks	48,00
C 1211226	Combi borstel (4 stuks nodig)	per stuk	21,85
C 1211227	Ring tbv Combi borstel (4 stuks nodig)	per stuk	21,85
C 1211228	Wonder borstel (2 sets nodig)	per set	64,50
B 1989183	Aandrijfrol Active borstelset compleet	per stuk	111,38
E 1989411	Dolphin afdekhoes		84,97

#### Componenten



Top Access, het filtercartridge kan aan de bovenzijde snel uitgenomen worden.



Filtratiesysteem Cartridge, standaard met grof en ultrafijn filter.



Active Brushing, de extra middenborstel draait 2x zo snel en maakt extra vuil los.



Kabellengte 18 meter met swivel welke het oprullen van de kabel voorkomt.



Gewicht 11 kg



Gyroscope navigatiesysteem garandeert een precieze looproute en rechte banen.

#### Functies



Toepassing, geschikt voor zwembaden met een vloeroppervlak van maximaal 50m<sup>2</sup> en minimale waterdiepte 40cm.



Reinigt de bodem, wanden en waterlijn.



Cyclustijd 3 programma's, 1,5/2,5/3,5 uur,



Zuigkracht 17m<sup>3</sup>/h.



Beach Entry, bij hellend vlak beveiliging tegen ondiep water, zuiger draait en vervolgt programma of schakelt uit



DIY Do It Yourself, service door zwembadbouwer snel en eenvoudig uit te voeren.

#### Accessoires



Trafo, met timer-mogelijkheid en signaal vol filter.



Afstandsbediening voor - handbediend of automatisch - programmakeuze en duur - vertragingstijd



Luxe verrijdbare caddy.



## Dolphin E10 automatische bodemzuiger

De Dolphin E serie maakt de automatische bodemzuiger voor een groter publiek toegankelijk. Dit model komt door de vriendelijke prijs ook in beeld voor het automatisch reinigen van opzetzwembaden. Het is tevens een model waarvan de prijsstelling overgeleverd is aan de marktwerking. Het is geen private label zoals de modellen uit onze eigen Dolphin Active serie.

Deze automatische bodemzuiger reinigt alleen de bodem en is geschikt voor zwembaden met een vloeroppervlak tot 32m<sup>2</sup>. De E10 wordt geleverd zonder caddy en zonder afstandsbediening. 1 programma, cyclustijd 1,5 uur. Standaard voorzien van Pvc-borstel (voorzijde), dus voor elke ondergrond geschikt. Voedingsspanning 230 V, motorspanning 24 V DC, kabellengte 12 meter. 2 jaar volledige fabrieksgarantie.



Artikelnummer	Omschrijving	€
C 1211206	Dolphin E10 automatische bodemzuiger	677,00



B 1989745

### Onderdelen Dolphin E10

C 1989745	Filtermand Dolphin E10	46,92
-----------	------------------------	-------

#### Componenten

#### Functies

#### Accessoires



Top Access, het filtersysteem kan aan de bovenzijde snel uitgenomen worden.



Toepassing, geschikt voor (opzet)zwembaden met een vloeroppervlak van maximaal 32m<sup>2</sup> en minimale waterdiepte 40cm.



Trafo aan/uit.



Filtermand met 4 losse uitneembare filterelementen



Reinigt de bodem



Active Brushing, de voorste borstel draait 2x zo snel en maakt extra vuil los.



Cyclustijd  
1 programma, 1,5 uur.



Kabellengte 12 meter, innovatieve technologie om opkrullen kabel te voorkomen maakt swivel overbodig.



Zuigkracht 15m<sup>3</sup>/h.



Quick Water Release, de snelle waterafvoer maakt de robot snel licht en handelbaar.



Beach Entry, bij hellend vlak beveiliging tegen ondiep water, zuiger draait en vervolgt programma of schakelt uit



Gewicht 6,5 kg



DIY Do It Yourself, service door zwembadbouwer snel en eenvoudig uit te voeren.

## Dolphin E20 automatische bodemzuiger

De Dolphin E serie maakt de automatische bodemzuiger voor een groter publiek toegankelijk. Dit model komt door de vriendelijke prijs ook in beeld voor het automatisch reinigen van opzetzwembaden. Het is tevens een model waarvan de prijsstelling overgeleverd is aan de marktwerking. Het is geen private label zoals de modellen uit onze eigen Dolphin Active serie.

Deze automatische bodemzuiger reinigt de bodem en wand en is geschikt voor zwembaden met een vloeroppervlak tot 32m<sup>2</sup>. De E20 wordt geleverd zonder caddy en zonder afstandsbediening. 1 programma, cyclustijd 2 uur. Standaard voorzien van Pvc-borstels (voorzijde), dus voor nageenog elke ondergrond geschikt. Voedingsspanning 230 V, motorspanning 24 V DC, kabellengte 15 meter. 2 jaar volledige fabrieksgarantie.
















Artikelnummer	Omschrijving	€
C 1211208	Dolphin E20 automatische bodemzuiger	790,00



C 1211234

### Onderdelen Dolphin E20

C 1211234	Filtermand Dolphin E20	59,75
-----------	------------------------	-------

Componenten	Functies	Accessoires
 <p>Top Access, het filtersysteem kan aan de bovenzijde snel uitgenomen worden.</p>	 <p>Toepassing, geschikt voor (opzet)zwembaden met een vloeroppervlak van maximaal 32m<sup>2</sup> en minimale waterdiepte 40cm.</p>	 <p>Trafo aan/uit.</p>
 <p>Filtermand met 4 losse uitneembare filterelementen.</p>	 <p>Reinigt de bodem en wanden.</p>	
 <p>Active Brushing, de voorste borstel draait 2x zo snel en maakt extra vuil los.</p>	 <p>Cyclustijd 1 programma, 2 uur.</p>	
 <p>Kabellengte 15 meter, innovatieve technologie om opkrullen kabel te voorkomen maakt swivel overbodig.</p>	 <p>Zuigkracht 15m<sup>3</sup>/h.</p>	
 <p>Quick Water Release, de snelle waterafvoer maakt de robot snel licht en handelbaar.</p>	 <p>Beach Entry, bij hellend vlak beveiliging tegen ondiep water, zuiger draait en vervolgt programma of schakelt uit</p>	
 <p>Gewicht 6,5 kg</p>	 <p>DIY Do It Yourself, service door zwembadbouwer snel en eenvoudig uit te voeren.</p>	

## Dolphin Scoop Smart automatische bodemzuiger

Een modern en ergonomisch model bodemzuiger, het instapmodel uit de Scoop serie. Deze automatische bodemzuiger is geschikt voor zwembaden met een vloeroppervlak tot 40m<sup>2</sup>. De Scoop Smart wordt geleverd zonder caddy en zonder afstandsbediening. 1 programma, cyclustijd 2 uur. Standaard voorzien van PVC-borstels, dus voor elke ondergrond geschikt. Voedingsspanning 230 V, motorspanning 24 V DC, kabellengte 18 meter. 2 jaar volledige fabrieksgarantie.



Artikelnummer	Omschrijving	€
C 1211205	Dolphin Scoop Smart automatische bodemzuiger	1.210,00

### Onderdelen Dolphin Scoop Smart

B 1989570	Filter grof (uit 1 geheel), standaard meegeleverd	71,20
B 1989693	Filter fijn (4 losse elementen), standaard meegeleverd	123,62
E 1989644	Filterset fijn inclusief houder (4 losse elementen)	242,96
E 1989643	Filterset grof inclusief houder (4 losse elementen) Ideaal voor gebruik in het voor- en najaar, voor het opvangen van grover vuil.	232,36



B 1989570



B 1989693



B 1989644



B 1989643

#### Componenten



Top Access, het filtersysteem kan aan de bovenzijde snel uitgenomen worden.



Filtercartridge Multi-layer, 4 filters en ingesloten filtermand voor grof vuil.



Active Brushing, de voorste borstel draait 2x zo snel en maakt extra vuil los.



Kabellengte 18 meter, innovatieve technologie om opkrullen kabel te voorkomen maakt swivel overbodig.



Quick Water Release, de snelle waterafvoer maakt de robot snel licht en handelbaar.



Gewicht 7,5 kg

#### Functies



Toepassing, geschikt voor zwembaden met een vloeroppervlak van maximaal 40m<sup>2</sup> en minimale waterdiepte 40cm.



Reinigt de bodem, wanden en waterlijn.



Cyclustijd 1 programma, 2 uur.



Zuigkracht 15m<sup>3</sup>/h.



Beach Entry, bij hellend vlak beveiliging tegen ondiep water, zuiger draait en vervolgt programma of schakelt uit



DIY Do It Yourself, service door zwembadbouwer snel en eenvoudig uit te voeren.

#### Accessoires



Trafo aan/uit.



## Dolphin Scoop Deluxe automatische bodemzuiger



Een modern en ergonomisch model bodemzuiger, het topmodel uit de Scoop serie. De My Dolphin App maakt besturing (via Bluetooth) en uitlezen eventuele (fout)meldingen middels smartphone/tablet mogelijk. Met de My Dolphin App (en op de trafo) kan tevens het programma gekozen worden waarmee de bodem, wand en waterlijn van het zwembad gereinigd dient te worden. LED indicator aan de voorzijde. De vacuüm strip aan de onderzijde zorgt voor een verbeterde zuiging van vuil en perfecte waterlijn reiniging, zuiger komt hoog uit het water. Deze automatische bodemzuiger is geschikt voor zwembaden met een vloeroppervlak tot 50m<sup>2</sup>. 5 programma's (Regular, Fast, Floor, Ultraclean en Waterline), cyclustijden 1,5/2/2,5 uur, met delay en (wekelijkse) timer-mogelijkheid. Standaard voorzien van PVC-borstels, dus voor elke ondergrond geschikt. Voedingsspanning 230 V, motorspanning 24 V DC, kabellengte 18 meter. 2 jaar volledige fabrieksgarantie.

Artikelnummer	Omschrijving	€
C 1211204	Dolphin Scoop Deluxe automatische bodemzuiger	1.475,00



B 1989570

B 1989693



B 1989644

B 1989643

### Onderdelen Dolphin Scoop Deluxe

B 1989471	Pvc borstel groot (achterkant) - kleur grijs	17,85
B 1989585	Pvc borstel Active klein (voorkant) - kleur grijs	11,53
B 1989659	Pvc borstel groot (achterkant) compleet, borstel met rol en zijrollen	33,35
B 1989660	Pvc borstel Active klein (voorkant) compleet, borstel met rol en zijrollen	27,54
B 1989570	Filter grof (uit 1 geheel), standaard meegeleverd	71,20
B 1989693	Filter fijn (4 losse elementen), standaard meegeleverd	123,62
E 1989644	Filterset fijn inclusief houder (4 losse elementen)	242,96
E 1989643	Filterset grof inclusief houder (4 losse elementen)	232,36

Ideaal voor gebruik in het voor- en najaar, voor het opvangen van grover vuil.

#### Componenten

#### Functies

#### Accessoires



Top Access, het filtersysteem kan aan de bovenzijde snel uitgenomen worden.



Filtercartridge Multi-layer, 4 filters en ingesloten filtermand voor grof vuil.



Active Brushing, de voorste borstel draait 2x zo snel en maakt extra vuil los.



Kabellengte 18 meter, innovatieve technologie om opkrullen kabel te voorkomen maakt swivel overbodig.



Quick Water Release, de snelle waterafvoer maakt de robot snel licht en handelbaar.



Gewicht 7,5 kg



Toepassing, geschikt voor zwembaden met een vloeroppervlak van maximaal 50m<sup>2</sup> en minimale waterdiepte 40cm.



Reinigt de bodem, wanden en waterlijn.



5 programma's, cyclustijden 1,5/2/2,5 uur.



Zuigkracht 15m<sup>3</sup>/h.



Beach Entry, bij hellend vlak beveiliging tegen ondiep water, zuiger draait en vervolgt programma of schakelt uit



DIY Do It Yourself, service door zwembadbouwer snel en eenvoudig uit te voeren.



Trafo delay en timer-mogelijkheid.



My Dolphin functie, middels App handmatige bediening mogelijk.



Luxe verrijdbare caddy.



### **Dolphin - Voor openbare zwembaden**

---

Commerciële robotreinigers van Dolphin zijn industriële reinigers. Gebruiksvriendelijk en ontworpen voor alle soorten, maten en vormen zwembaden. Ideaal voor openbare zwembaden, hotels en resorts. Door de aanschaf van een automatische bodemzuiger verlaagt de exploitant onderhoudskosten en kunnen manuren efficiënter ingezet worden. En welke gast wordt niet blij van een zuiver zwembad?





**DEMO**  
OP LOCATIE

### **Demo Dolphin Wave bodemzuigers op locatie**

Pomaz ziet deze professionele lijn bodemzuigers als een maatproduct. Omdat we inmiddels genoeg ervaring hebben om te weten dat elk zwembad anders is, er bestaat nauwelijks een standaard. Dat kan de ondergrond zijn, de vorm, de obstakels om te ontlopen, een helling of het budget.

Om deze reden geven wij met regelmaat demo's op locatie, om enerzijds het juiste model te bepalen alsook de wens van de gebruiker en/of exploitant aan te horen. Dat geldt voor de modellen Wave 150, 200 en 300XL. Wij hebben de middelen, de kennis én de voorraad in huis.

Na aanschaf houden we ook graag de mogelijkheid open om het personeel op locatie te instrueren voor het juiste en slimme gebruik. Om alles uit de bodemzuiger te halen, alle mogelijkheden om te ontzorgen worden benoemd.

Omdat een bodemzuiger in een openbare situatie gebaat is bij een snelle service beschikken wij in Geldrop over een eigen Dolphin-servicecentrum. In combinatie met de sterke fabrieksgaranties is de zuiger bij reparatie of service normaliter binnen 48 uur weer in bedrijf.

De lijst met zwembaden welke met een Dolphin Wave bodemzuiger schoongemaakt wordt groeit continue. Indien gewenst kunnen wij potentieel geïnteresseerden in contact brengen met tevreden gebruikers, ook daar laten we graag de praktijk spreken.



Voor openbare zwembaden - specificaties



	Wave 20	Wave 50	Wave 100	Wave 150	Wave 200	Wave 300 XL
<b>Technische specificaties</b>						
Gewicht (kg)	10	10	11	24	24	25
Zuigkracht m <sup>3</sup> /uur	17	17	17	34	34	40
Kabellengte	24	24	30	35	35	43 (optueel 50)
Borsteltype	Pvc	Pvc	Combi	Actief roterend	Actief roterend	Actief roterend
Filtertype	filterzak	filterzak	filterzak	1 laags cartridge	2 laags spiraal	filterzak (2)
Toegang tot filter	onderzijde	onderzijde	onderzijde	bovenzijde	bovenzijde	bovenzijde
Indicatie vol filter op trafo	X	X	✓	✓	✓	✓
Minimale waterdiepte	20cm	40cm	40cm	40cm	40cm	
<b>Prestaties</b>						
Vloeroppervlakte in m <sup>2</sup> (max)	100	200	250	325	375	1250
Reinigingsijd (in uren)	1 / 3	4	4 / 6 / 8	4 / 5 / 6	1 / 8 instelbaar	1 / 8 instelbaar
Reinigt bodem	✓	✓	✓	✓	✓	✓
Reinigt wanden	X	✓	✓	X	X	X
Reinigt waterlijn	X	✓	✓	X	X	X
<b>Extra functies</b>						
Caddy	✓	✓	✓	✓	✓	✓
Afstandsbediening	✓	X	✓	✓	✓	✓
Swivel	✓	✓	✓	X	X	X
Garantietermijn (in maanden)	24	36 of 3000 bedrijfsuren	36 of 3000 bedrijfsuren	24 of 3000 bedrijfsuren	24 of 3000 bedrijfsuren	24 of 3000 bedrijfsuren
<b>Advies verkoopprijs</b>	<b>€ 1.596,00</b>	<b>€ 2.169,00</b>	<b>€ 3.059,00</b>	<b>€ 6.670,00</b>	<b>€ 7.850,00</b>	<b>€ 9.995,00</b>

## Dolphin Wave 20 automatische bodemzuiger

Het instapmodel van de professionele Wave serie. Voor baden (of waterpartijen) met specifiek een geringe waterdiepte. **Geschikt voor ondiepe zwembaden met een vloeroppervlak van maximaal 100m<sup>2</sup>, reeds toepasbaar vanaf 20cm waterdiepte** (tot maximale diepte 5 meter).

Deze automatische bodemzuiger is geschikt voor zwembaden met een lengte tot 15 meter.

De Wave 20 wordt geleverd met caddy. Met de meegeleverde afstandsbediening kan het programma (normaal of snel) ingeschakeld en voor handmatige bediening gekozen worden.

Standaard voorzien van Pvc-borstels, dus voor elke ondergrond geschikt. Voedingsspanning 230 V, motorspanning 24 V DC, kabellengte 24 meter.

2 jaar volledige fabrieksgarantie.



*De bodemzuiger mag nooit tegelijkertijd met zwimmers in hetzelfde zwembad in werking zijn.*

Artikelnummer	Omschrijving	€
C 1211237	Dolphin Wave 20 automatische bodemzuiger	1.596,00

### Onderdelen Dolphin Wave 20



B 1989709

B 1989709	Filterzak - 70 micron	28,97
-----------	-----------------------	-------

#### Componenten

#### Functies

#### Accessoires



Filtratiesysteem  
Filterzak - 70 micron, aan onderzijde uit te wisselen



Toepassing geschikt voor ondiepe zwembaden tot 15 meter lengte en minimale waterdiepte 20cm.



Trafo aan/uit



Borstels Pvc



Reinigt de bodem



Afstandsbediening, programma te selecteren (1 of 3 uur) of handbediening.



Kabellengte 24 meter met swivel welke het opkrullen van de kabel voorkomt.



Cyclustijd programma 1 of 3 uur



Luxe verrijdbare caddy.



Gewicht 10 kg



Zuigkracht 17m<sup>3</sup>/h.



Gyroscope navigatiesysteem garandeert een precieze looproute en rechte banen.



Beach Entry, bij hellend vlak beveiliging tegen ondiep water, zuiger draait en vervolgt programma of schakelt uit



DIY Do It Yourself, service door zwembadbouwer snel en eenvoudig uit te voeren.

## Dolphin Wave 50 automatische bodemzuiger

Het ideale model voor de kleinere professionele zwembaden, zoals hotel- en therapiebaden. Deze automatische bodemzuiger is **geschikt voor zwembaden met een vloeroppervlak van maximaal 200m<sup>2</sup>**. De Wave 50 wordt geleverd met caddy.

Cyclustijd 4 uur. Standaard voorzien van Combi-borstels, dus voor nagenoeg elke ondergrond geschikt. Voedingsspanning 230 V, motorspanning 24 V DC, kabellengte 24 meter. 3 jaar volledige fabrieksgarantie of 3000 bedrijfsuren.

*De bodemzuiger mag nooit tegelijkertijd met zwemmers in hetzelfde zwembad in werking zijn.*



Artikelnummer	Omschrijving	€
C 1211236-C	Dolphin Wave 50 automatische bodemzuiger	2.169,00

### Onderdelen Dolphin Wave 50

B 1989283	Filterzak standaard - 70 micron	28,25
B 1989115	Filterzak grof - 150 micron	27,54



B 1989283

#### Componenten

#### Functies

#### Accessoires



Filtratiesysteem duo, filterzakken 50 en 70 micron, aan onderzijde uit te wisselen



Toepassing, geschikt voor zwembaden met een vloeroppervlak van maximaal 200m<sup>2</sup> en minimale waterdiepte 40cm.



Trafo aan/uit.



Borstels Combi



Reinigt de bodem, wanden en waterlijn.



Luxe verrijdbare caddy



Kabellengte 24 meter met swivel welke het oprullen van de kabel voorkomt.



Cyclustijd 1 programma, cyclustijd 4 uur



Gewicht 12 kg



Zuigkracht 17m<sup>3</sup>/h.



Gyroscoop navigatiesysteem garandeert een precieze looproute en rechte banen.



Beach Entry, bij hellend vlak beveiliging tegen ondiep water, zuiger draait en vervolgt programma of schakelt uit

## Dolphin Wave 100 automatische bodemuiger



Het ideale tussenmodel van de professionele Wave serie. Voor zwaarder belaste commerciële zwembaden, voorzien van krachtige pompmotor. Deze automatische en elektrische bodemuiger is **geschikt voor zwembaden met een vloeroppervlak van maximaal 250m<sup>2</sup>**. Met de meegeleverde afstandsbediening kan eenvoudig het programma gekozen worden waarmee de bodem en wand gereinigd dient te worden. De Wave100 wordt geleverd met caddy.

4 programma's (bodem en wand, intensief, bodem, waterlijn), cyclustijden 4, 6 of 8 uur. Standaard voorzien van Combi-borstels, dus voor nagenoeg elke ondergrond geschikt. Voedingsspanning 230 V, motorspanning 24 V DC, kabellengte 30 meter.

3 jaar volledige fabrieksgarantie of 3000 bedrijfsuren.

*De bodemuiger mag nooit tegelijkertijd met zwemmers in hetzelfde zwembad in werking zijn.*

Artikelnummer	Omschrijving	€
C 1211238-C	Dolphin Wave 100 automatische bodemuiger	3.059,00

### Onderdelen Dolphin Wave 100



B 1989283

B 1989036	Filterzak fijn - 50 micron	31,11
B 1989283	Filterzak standaard - 70 micron	28,25
B 1989115	Filterzak grof - 150 micron	27,54

#### Componenten

#### Functies

#### Accessoires



Filtratiesysteem duo, filterzakken 50 en 70 micron, aan onderzijde uit te wisselen



Toepassing, geschikt voor zwembaden met een vloeroppervlak van maximaal 250m<sup>2</sup> en minimale waterdiepte 40cm.



Trafo met delay, timer-mogelijkheid en signaal vol filter.



Borstels Combi



Reinigt de bodem, wanden en waterlijn.



Afstandsbediening voor -handbediend of automatisch - cyclustijd(4, 6 of 8 uur) - vertragingstijd (1 of 2 uur) - programmakeuze



Kabellengte 30 meter met swivel welke het oprullen van de kabel voorkomt.



4 programma's, cyclustijden 4, 6 of 8 uur



Luxe verrijdbare caddy



Gewicht 12 kg



Zuigkracht 17m<sup>3</sup>/h.



Gyroscope navigatiesysteem garandeert een precieze looproute en rechte banen.



Beach Entry, bij hellend vlak beveiliging tegen ondiep water, zuiger draait en vervolgt programma of schakelt uit

## Dolphin Wave 150 automatische bodemzuiger

Voor openbare BHVBZ/VLAREM zwembaden met een vloeroppervlak van maximaal 325m<sup>2</sup>, voorzien van 2 krachtige pompmotoren. Programmeerbaar voor 4, 5 of 6 uur, waterdiepte minimaal 40cm en maximaal 7 meter. Voorzien van 1 reinigingsprogramma, dus niet programmeerbaar. In circa 4 uur is de complete bodem van een zwembad van 25 meter gereinigd. Standaard geleverd met Caddy, zonder haspel. Voorzien van een Gyroscope navigatiesysteem garandeert een precieze looproute en rechte banen. Simpel in bediening, indien de badrand het toelaat rijdt de zuiger zelfs op eigen kracht het zwembad in.

Dankzij het geringe gewicht én de Quick Water Release functionaliteit (het water loopt direct uit de zuiger boven waterniveau) is de Wave 150 een graag geziene hulp voor alle gebruikers. Voorzien van 1-laags cartridge filtersysteem, 100 micron. Inclusief afstandsbediening. Voedingsspanning 230 V, bedrijfsspanning 40 V. 2 jaar volledige fabrieksgarantie of 3000 bedrijfsuren.

*De bodemzuiger mag nooit tegelijkertijd met zwemmers in hetzelfde zwembad in werking zijn.*



E 1989742



B 1989732

Artikelnummer	Omschrijving	€
C 1211239	Dolphin Wave 150 navigatie gestuurde automatische bodemzuiger	6.670,00

### Onderdelen Dolphin Wave 150

E 1989731	Filtercartridge fijn - 50 micron (standaard)	347,62
E 1989742	Filtercartridge fijn - 100 micron	347,00
E 1989732	Filterhouder	72,93

#### Componenten

#### Funcities

#### Accessoires



Top Access, het filtersysteem kan aan de bovenzijde snel uitgenomen worden.



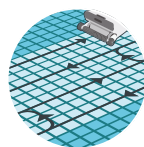
Toepassing, geschikt voor zwembaden met een vloeroppervlak van maximaal 325m<sup>2</sup> en minimale waterdiepte 40cm.



Afstandsbediening voor handmatige bediening



Filtratiesysteem 1-laags (cartridge) in ronde houder, snel te wisselen en reinigen.



Reinigt de bodem, middels 1 standaard programma



Verrijdbare caddy



Borstels Pvc, 50 cm breed



Cyclustijd 4 / 5 / 6 uur, instelbaar



Kabellengte 35 meter



Zuigkracht 34m<sup>3</sup>/h.



Gewicht 24 kg



Beach Entry, bij hellend vlak beveiliging tegen ondiep water, zuiger draait en vervolgt programma of schakelt uit



Gyroscope navigatiesysteem garandeert een precieze looproute en rechte banen.



## Dolphin Wave 200 automatische bodemzuiger

Voor openbare BHVBZ/VLAREM zwembaden met een vloeroppervlak van maximaal 375m<sup>2</sup>, voorzien van 2 krachtige pompmotoren. Programmeerbaar voor 4 verschillende zwembaden, waterdiepte minimaal 40cm en maximaal 7 meter. Voor elk type en vorm zwembad geschikt (vierkant-rechthoekig-vrije vorm-baden met opstakels). Standaard geleverd met caddy en voorzien van gebruiksvriendelijke kabelhaspel. Dankzij het geringe gewicht én de Quick Water Release functionaliteit (het water loopt direct uit de zuiger boven waterniveau) is de Wave 200 een graag geziene hulp voor alle gebruikers. Robuust en toch goed handelbaar, onderhouds/service-vriendelijk. Het unieke Gyroscope én MMI systeem garandeert een optimale scanning en reiniging van het complete bad. Simpel in bediening, indien de badrand het toelaat rijdt de zuiger zelfs op eigen kracht het zwembad in. Vertragingstijd/delaytime voor start werking instelbaar (1 tot 6 uur). Het 2-laags (300 en 50 micron) spiraal cyclon-filtersysteem is uniek door de centrifugerende werking, waardoor grof vuil separaat gehouden wordt en dus niet in het filtercartridge terecht komt. Inclusief afstandsbediening. Voedingsspanning 230 V, bedrijfs-spanning 40 V. 2 jaar volledige fabrieksgarantie of 3000 bedrijfsuren.

*De bodemzuiger mag nooit tegelijkertijd met zwemmers in hetzelfde zwembad in werking zijn.*



Artikelnummer	Omschrijving	€
C 1211241	Dolphin Wave 200 navigatie gestuurde automatische bodemzuiger	7.850,00

### Onderdelen Dolphin Wave 200

E 1989731	Filtercartridge fijn - 50 micron (standaard), binnenste cartridge	347,62
E 1989742	Filtercartridge fijn - 100 micron	347,00
B 1989733	Cyclon-filtercartridge grof - 300 micron (standaard), buitenste cartridge	86,19
B 1989732	Filterhouder	72,93

#### Componenten

#### Functies

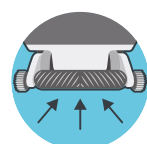
#### Accessoires



Top Access, het filtersysteem kan aan de bovenzijde snel uitgenomen worden.



Filtratiesysteem 2-laags (grof en fijn) in ronde houder, snel te wisselen en reinigen.



Borstels Pvc, 50 cm breed



Kabellengte 35 meter, op gebruiksvriendelijke haspel



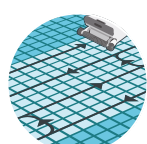
Gewicht 24 kg



Gyroscope navigatiesysteem garandeert een precieze looproute en rechte banen.



Toepassing, geschikt voor zwembaden met een vloeroppervlak van maximaal 375m<sup>2</sup> en minimale waterdiepte 40cm.



Reinigt de bodem, volledige doordachte reiniging door 'baan na baan' programma



Cyclustijd 1 t/m 8 uur, instelbaar op diverse looppatronen en tijd



Zuigkracht 34m<sup>3</sup>/h.



Beach Entry, bij hellend vlak beveiliging tegen ondiep water, zuiger draait en vervolgt programma of schakelt uit



MMI (Man Machine Interface) totale controle en weergave technische functies (delay, timer en signaal vol filter).



Afstandsbediening voor handmatige bediening



Luxe verrijdbare caddy

## Dolphin Wave 300 XL automatische bodemzuiger



De beste professionele bodemzuiger voor elk openbaar BHVBZ/VLAREM zwembad, **geschikt voor zwaar vervuilde zwembaden met een vloeroppervlak van maximaal 1250m<sup>2</sup>**, voorzien van zeer krachtige pompmotor met een capaciteit van 40m<sup>3</sup>/h. Programmeerbaar voor 4 verschillende zwembaden, waterdiepte minimaal 40cm en maximaal 7 meter. Voor elk type en vorm zwembad geschikt (vierkant-rechthoekig-vrije vorm-baden met opstakels). Standaard geleverd met caddy en voorzien van gebruiksvriendelijke kabelhaspel. Dankzij het geringe gewicht én de Quick Water Release functionaliteit, het water rijdt direct uit de zuiger boven waterniveau, is de Wave 300 een graag geziene hulp voor alle gebruikers. Robuust en toch goed handelbaar, onderhouds/service-vriendelijk. Het unieke Gyroscope én MMI systeem garandeert een optimale scanning en reiniging van het complete bad. Simpel in bediening, indien de badrand het toelaat loopt de zuiger zelfs op eigen kracht het zwembad in. Vertragingstijd/delaytime voor start werking instelbaar (1 tot 6 uur). Voedingsspanning 230 V, bedrijfsspanning 40 V. 2 jaar volledige fabrieksgarantie of 3000 bedrijfsuren.

*De bodemzuiger mag nooit tegelijkertijd met zwemmers in hetzelfde zwembad in werking zijn.*



Artikelnummer	Omschrijving	€
C 1211240	Dolphin Wave 300XL navigatie gestuurde automatische bodemzuiger	9.995,00

### Onderdelen Dolphin Wave 300 XL

E 1989364	Filterzak fijn - 50 micron	36,82
E 1989377	Filterzak standaard - 70 micron	31,11
E 1989366	Filterhouder	29,89

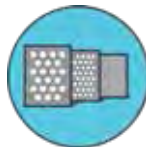
#### Componenten

#### Functies

#### Accessoires



Top Access, het filtersysteem kan aan de bovenzijde snel uitgenomen worden.



Filtratiesysteem duo Filterzakken - 50 en 70 micron.



Borstels Pvc, 70 cm breed



Kabellengte 43 meter, op gebruiksvriendelijke haspel



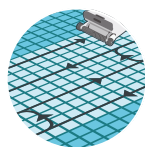
Gewicht 25 kg



Gyroscope navigatiesysteem garandeert een precieze looproute en rechte banen.



Toepassing, geschikt voor zwembaden met een vloeroppervlak van maximaal 1250m<sup>2</sup> en minimale waterdiepte 40cm.



Reinigt de bodem, volledige doordachte reiniging door 'baan na baan' programma



Cyclustijd 1 t/m 8 uur, instelbaar op diverse looppatronen en tijd



Zuigkracht 40m<sup>3</sup>/h.



Beach Entry, bij hellend vlak beveiliging tegen ondiep water, zuiger draait en vervolgt programma of schakelt uit



MMI (Man Machine Interface) totale controle en weergave technische functies (delay, timer en signaal vol filter).



Afstandsbediening voor handmatige bediening



Luxe verrijdbare caddy

## Robby automatische vacuüm bodemzuiger

Reeds jarenlang een betrouwbare bodemzuiger van Zwitserse kwaliteit, robuust van uitvoering en eenvoudig te bedienen. Geschikt voor bijna alle zwembaden/zwembad vijvers (uitgezonderd baden met ronde hoeken), belooft een helling van maximaal 10% en verhogingen tot maximaal 40mm. Volautomatisch, aan te sluiten op de vacuümaansluiting of via de skimmer. Binnenwerk geheel in RVS uitgevoerd, ingebouwde urenteller en service-vriendelijk. Capaciteit filterinstallatie van 7m<sup>3</sup>/h is reeds voldoende.

Ingebouwd (grof)filter wat tot 2 kilo kan opvangen, waardoor minder belasting in het filter komt. Programma (gepatenteerd) zodat de gehele zwembadbodem gereinigd wordt. De Robby wordt geleverd exclusief bodemzuigslang.



Artikelnummer	Omschrijving	€
D 1211009	Robby G-3 automatische bodemzuiger	904,00

## Pomaz verrijdbare bodemzuiginstallatie

Ideaal voor situaties waar automatisch bodemzuigen niet mogelijk is. Tevens goed in te zetten voor het zomerklaar maken en/of opstarten van het zwembad. In eigen beheer geproduceerd, geheel steekkerklaar gemonteerd. Gemonteerd op caddy, snel te verzetten en ook makkelijk in servicebus te plaatsen. Door het grote (patroon)filterelement kan veel vuil snel en eenvoudig opgezogen worden.



D 0550500	Pomaz verrijdbare elektrische bodemzuiginstallatie bestaat uit;	2.389,00
	- Speck Alpha pomp met voorfilter 12m <sup>3</sup> /h - 230 V.	
	- Hayward patroonfilter C-500.	
	- Motorbeveiligingsschakelaar aan / uit.	
	- 25 meter elektrokabel.	
	- Telescoopstang maximaal 4,80 meter.	
	- Fairlocks professionele bodemzuiger	
	- 8 meter bodemzuigslang.	
	- 2 PVC kogelafsluiters.	

### Onderdelen Pomaz verrijdbare bodemzuiger

A 0578150	Filterpatroon	96,35
B 1935007	Pakking deksel patroonfilter	40,10
B 1935014	O-ring voor afdichting onder de wartelmoer	3,10

## Clean Pool zwembadaccessoires

Een universele lijn van zeer duurzame, moderne accessoires van hoogwaardig kunststof. Een aanwinst voor de zwembadbezitter en elke technische ruimte.



A 1241080

A 1241082

A 1201060

A 1221060

A 1221084



Artikelnummer	Omschrijving	€
A 1241080	Clean Pool schepnet met zak Bevestiging middels solide knelwartel, met de handige handgreep onderaan het schepnet kan het vuil eenvoudig verwijderd worden.	20,50
	afname per doos 6 stuks à 19,00	114,00
A 1241082	Clean Pool wandborstel 45cm met ronde hoekborstels Bevestiging middels solide knelwartel, zeer flexibel te gebruiken wandborstel dankzij de verstelbare (3-standen) hoek van de borstel, elke hoek in het zwembad is bereikbaar. De buitenzijden van de borstels zijn flexibel waardoor ook ronde hoeken goed te reinigen zijn.	14,45
	afname per doos 6 stuks à 13,25	79,50
A 1201060	Clean Pool vacuum flexibele bodemuiger met ronde hoekborstels Bevestiging middels solide knelwartel, zeer flexibel te gebruiken wandborstel dankzij de verstelbare (3-standen) hoek van de borstel, elke hoek in het zwembad is bereikbaar. De buitenzijden van de bodemuiger zijn scharnierend waardoor ook ronde hoeken goed te reinigen zijn.	27,45
	afname per doos 6 stuks à 26,00	156,00
A 1221060	Clean Pool 3-delige telescoopstang - 1,20 - 3,60 meter, Verstelbaar middels handige kliksluiting, ideaal te transporteren dankzij geringe lengte indien ingeschoven	29,00
	afname per doos 6 stuks à 27,00	162,00
A 1241084	Clean Pool wandrek voor Clean Pool accessoires Dé oplossing om alle uniforme accessoires op te bergen/hangen, biedt ruimte aan 4 accessoires, telescoopstang (klem) en bodemuigslang (klemband)	44,25
	afname per doos 4 stuks à 41,50	166,00



3-standen verstelbare hoek



ronde hoekborstels

### Bodemzuigslangen

A 1231114	Plastiflex bodemuigslang 1¼", kleur wit met elke 100cm een manchet, geleverd op rol van 50 meter	per rol	212,50
-----------	---	---------	--------

### Aqua Easy bodemuigslangen

Zeer flexibel, met meedraaiende swivel zodat de slang niet meer kan stropen. Kleur blauw.

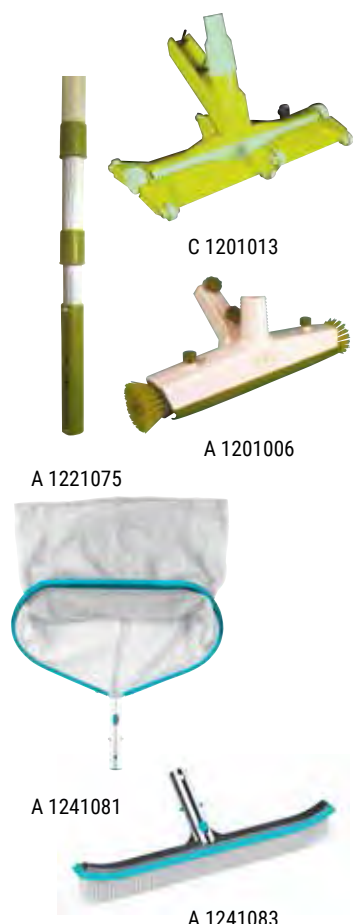
A 1234036	8 meter, 1½"	33,95
A 1234037	10 meter, 1½"	41,25
A 1234038	12 meter, 1½"	48,80
A 1234039	15 meter, 1½"	60,40

## Shark serie zwembadaccessoires



Artikelnummer	Omschrijving	€
A 0849002	Chloordrijver groot	12,40
A 1046030	Analoge thermometer	49,00
	afname per doos 10 stuks à 47,00	470,00
A 1221040	Telescoopstang 1,30 – 3,60 meter, met knelsluiting	51,00
	afname per doos 10 stuks à 48,00	480,00
A 1221046	Telescoopstang 2,40 – 4,80 meter, met knelsluiting	52,25
	afname per doos 10 stuks à 49,00	490,00
A 1201037	Bodemzuiger 8-wielig	52,25
	afname per doos 6 stuks à 49,00	294,00
A 1201038	Bodemzuiger 3-hoekig	21,25
	afname per doos 4 stuks à 19,25	77,00
A 1201039	Bodemzuiger met zijborstels	29,50
	afname per doos 5 stuks à 27,50	137,50
A 1241060	Oppervlakte schepnet	14,10
	afname per doos 15 stuks, à 12,50	187,50
A 1241061	Schepnet met zak	20,10
	afname per doos 15 stuks à 18,05	270,75
A 1241062	Borstel 45cm	14,95
	afname per doos 10 stuks à 12,95	129,50
A 1241063	(Wand)borstel 33cm	12,95
	afname per doos 15 stuks à 10,95	164,25
A 1241064	Hoekborstel	12,40
	afname per doos 12 stuks à 10,40	124,80

## Bodemzuigers en accessoires professioneel



C 1201013	Fairlocks bodemzuiger 46 cm breed, <i>De meest ideale en robuuste handzuiger voor grotere zwembaden.</i>	156,00
A 1201006	MTS JetVac 2-wielige bodemzuiger met zij-borstels	123,00
A 1221075	MTS telescoopstang 2,50 – 7,50 meter, 3-delig met knelsluiting	95,20
A 1241081	Heavy Duty aluminium schepnet met zak	10,80
	afname per doos 6 stuks à 10,20	61,20
A 1241083	Heavy Duty aluminium wandborstel 45cm	7,70
	afname per doos 6 stuks à 7,10	42,60

## Bayrol chemie- en onderhoudsproducten

Bayrol is een grote naam op het gebied van chemie en meet- en regeltechniek. Voor beide productgroepen geldt dat Bayrol kiest voor het allerbeste. Dat uit zich niet alleen in hoogwaardige producten, maar ook in de aanwezige kennis en ondersteuning als ook in het design van alle Bayrol producten. Onderstaande producten zijn alom geprezen waterbehandelingsproducten en vormen een grote meerwaarde in de Benelux.

**Afname uitsluitend per doos (waar genoemd), stuksprijzen zoals vermeld van toepassing op afname genoemde aantallen in doos.**



### Bayrol pH-

Artikelnummer	Omschrijving		€
A 1268099	Bayrol pH- 1,5 kg.	afname per doos 6 stuks à 7,50	45,00
A 1268101	Bayrol pH- 6 kg.	afname per doos 2 stuks à 22,50	45,00
A 1268103	Bayrol pH- 18 kg.		53,95



### Bayrol pH+

A 1268119	Bayrol pH+ 1,0 kg.	afname per doos 6 stuks à 6,50	39,00
A 1268121	Bayrol pH+ 5 kg.	afname per doos 2 stuks à 24,25	48,50
A 1268122	Bayrol pH+ 12 kg.		43,25



### Alca-Plus - Alkaliteit regulering

Bayrol Alca-Plus is een granulaat voor de correctie van een onstabiele pH als de waarde van de Totale Alkaliteit (TA) < 80 mg/L bedraagt. Dit zorgt immers voor een onstabiele pH waarde en dat is in een zwembad zeer ongewenst. Om de Totale Alkaliteit te verhogen met 10 mg/L, los 180 g Alca-Plus op in een emmer per 10m<sup>3</sup> badinhoud.

A 1268130	Bayrol Alca-Plus 5 kg.	afname per doos 2 stuks à 29,65	59,30
A 1268131	Bayrol Alca-Plus 10 kg.		53,75



### Superflock Plus - Vlokking

Bayrol Superflock is special ontwikkeld voor privé zwembaden in gebruiksvriendelijke verpakkingen. Na een filterterugspoeling in de skimmer te leggen waarna ze dagen lang vlokmiddel aan het water afgeven. Superflock Plus verwijdert ook metaalionen als ijzer, koper en fosfaten. Gebruik wekelijks een patroon.

A 1268135	Bayrol Superflock Plus 1 kg.	afname per doos 8 stuks à 30,55	244,40
-----------	------------------------------	---------------------------------	--------



### Superklar - Vlokking

Een vloeibaar concentraat dat de allerfijnste partikelen vlokt tot grotere deeltjes die vervolgens uitgefilterd kunnen worden. De wekelijkse dosering bedraagt 10ml per 10m<sup>3</sup> badinhoud.

A 1268140	Bayrol Superklar 0,5 liter, vloeibaar vlokmiddel	afname per doos 12 stuks à 10,20	122,40
-----------	--	----------------------------------	--------



### Kalkreiniging - Calcinex

Calcinex is een vloeibaar product en is dé oplossing als hard water een probleem vormt. Het vermindert het neerslaan van kalk waardoor de vertroebeling van het water en ook de kalkaanslag in het zwembad en het circulatiesysteem wordt vermeden. Gebruik 300 ml per 10m<sup>3</sup> badinhoud na elke watersuppletie.

A 1268145	Bayrol Calcinex 1 liter, kalkverwijderaar	afname per doos 6 stuks à 15,65	93,90
-----------	---	---------------------------------	-------



### Protect & Shine

Verwijdert vuil- en vetafzetting op de waterlijn en ingebouwde delen in het zwembad. Voorkomt vervolgens nieuwe vuilafzetting, aldus een handige dubbele werking. De wekelijkse dosering bedraagt 40ml per 10m<sup>3</sup> badinhoud.

A 1268146	Bayrol Protect & Shine 2 liter	afname per doos 4 stuks à 23,50	94,00
-----------	--------------------------------	---------------------------------	-------

# Bayrol en Pomaz, experts in waterbehandeling



12

**POMAZ BV**  
Spaarpot 5, 5667 KV Geldrop  
Postbus 174, 5660 AD Geldrop

T +31 (0)40 285 66 58  
E support@pomaz.nl  
W www.pomaz.nl

**BAYROL Deutschland GmbH**  
Robert-Koch-Straße 4 · D-82152 Planegg  
Telefon +49 89 857 01-0 · bayrol@bayrol.de · www.bayrol.de

 **BAYROL**  
your pool & spa water expert





Aqua Easy chloor heeft geen toelatingen voor de Belgische markt. Toepassing is daar wettelijk niet toegestaan.

## Aqua Easy waterbehandelingsproducten

Een totaalpakket van waterbehandelingsproducten met een fraaie en uniforme uitstraling.

**Afname uitsluitend per doos, stukspreizen zoals vermeld van toepassing op afname genoemde aantallen in doos.**

*Waarschuwing: bied uw klanten nooit chemie aan zonder wettelijk toelatingsnummer (NL/BE).*

*Boetes zijn hoog, controles veelvuldig. Aqua Easy chloor heeft geen toelatingen voor de Belgische markt. Toepassing is daar wettelijk niet toegestaan.*



### Aqua Easy Chloor 55 granulaat (natriumdichloorisocyanuraatdihydraat)

Gestabiliseerd organisch chloorgranulaat, snel oploosend en geschikt voor hard en zacht water.

Artikelnummer	Omschrijving		€
A 1260601	1 kg.	afname per doos 6 stuks à 18,50	111,00
A 1260605	5 kg.	afname per doos 4 stuks à 85,65	342,60
A 1260610	10 kg.	afname per doos 2 stuks à 159,75	319,50



### Aqua Easy Chloor 70 granulaat (calciumhypochloriet)

Niet gestabiliseerd anorganisch chloorgranulaat (geen cyanuurzuur), snel oploosend en geschikt voor zacht water.

A 1260701	1 kg.	afname per doos 6 stuks à 14,95	89,70
A 1260705	5 kg.	afname per doos 4 stuks à 63,85	255,40
A 1260710	10 kg.	afname per doos 2 stuks à 121,55	243,10



### Aqua Easy Chloor 70 tabletten (calciumhypochloriet)

Niet gestabiliseerde anorganisch chloortablet (geen cyanuurzuur), snel oploosend en geschikt voor zacht water.

A 1260741	1 kg.	afname per doos 6 stuks à 15,85	95,10
A 1260745	5 kg.	afname per doos 4 stuks à 65,90	263,60
A 1260750	10 kg.	afname per doos 2 stuks à 124,65	249,30



### Aqua Easy Chloor 90 mini tabletten (trichloorisocyanuurzuur)

Gestabiliseerde organische chloortablet, langzaam oploosend, tabletten 20 gram.

A 1260901	1 kg.	afname per doos 6 stuks à 20,40	122,40
A 1260905	5 kg.	afname per doos 4 stuks à 95,45	381,80
A 1260910	10 kg.	afname per doos 2 stuk à 179,65	359,30



### Aqua Easy Chloor 90 maxi tabletten (trichloorisocyanuurzuur)

Gestabiliseerde organische chloortablet, langzaam oploosend, tabletten 200 gram.

A 1260921	1 kg.	afname per doos 6 stuks à 20,40	122,40
A 1260925	5 kg.	afname per doos 4 stuks à 95,45	381,80
A 1260930	10 kg.	afname per doos 2 stuks à 179,65	359,30



### Aqua Easy pH- / pH+ in zak

prijsgunstig, in unieke eigen verpakking.

A 1263002	2 kg. pH-	afname per doos 6 stuks à 6,50	39,00
A 1263102	2 kg. pH+	afname per doos 5 stuks à 6,80	34,00





### Aqua Easy pH+

Artikelnummer	Omschrijving		€
A 1263101	1 kg.	afname per doos 6 stuks à 8,25	49,50
A 1263103	5 kg.	afname per doos 4 stuks à 22,75	91,00
A 1263107	10 kg.	afname per doos 2 stuks à 42,85	85,70



### Aqua Easy pH-

A 1263001	1,5 kg.	afname per doos 6 stuks à 8,25	49,50
A 1263003	3 kg.	afname per doos 4 stuks à 14,95	59,80
A 1263007	7 kg.	afname per doos 4 stuks à 26,95	107,80
A 1263015	15 kg.	afname per doos 2 stuks à 48,95	97,90



### Aqua Easy TA+ (Alkaliteit +)

A 1263301	1 kg.	afname per doos 6 stuks à 11,75	70,50
A 1263303	3,5 kg.	afname per doos 4 stuks à 23,85	95,40
A 1263307	7 kg.	afname per doos 4 stuks à 39,85	159,40



### Aqua Easy TA- (Alkaliteit -)

A 1263204	3 kg.	afname per doos 4 stuks à 15,25	61,00
A 1263207	7 kg.	afname per doos 4 stuks à 29,40	117,60

### Aqua Easy Vlok-vloeibaar

A 1265101	1 liter	afname per doos 6 stuks à 11,75	70,50
A 1265105	5 liter	afname per doos 4 stuks à 41,10	164,40
A 1265120	25 liter		146,00

### Aqua Easy VlokGel

In pompmand te leggen, 4 tabletten in doos. Na toevoeging Aqua Easy VlokGel de zwembadpomp minimaal 24 uur laten draaien voor een goede oplossing en verspreiding.

1 tablet is voldoende voor een bad met een inhoud van 20 tot 60m<sup>3</sup> gedurende 2 tot 3 weken, ook afhankelijk van de temperatuur van het water.



A 1265152

A 1265152	Aqua Easy VlokGel		17,25
		afname per 25 stuks à 16,95	423,75



A 1265150

### Aqua Easy Vlok-tabletten

Eenvoudig in de skimmer te leggen, 18 vloktabletten in doos.

A 1265150	Goldifloc doosje	afname per doos 6 stuks à 25,25	151,50
-----------	------------------	---------------------------------	--------

### Aqua Easy Anti-Alg

supersterk geconcentreerd, met NL-toelatingsnummer.

Bij normaal onderhoud geschikt voor 500m<sup>3</sup> (0,5 liter) / 2500m<sup>3</sup> (2,5 liter)



A 1267050



A 1267052

A 1267050	0,5 liter	afname per doos 12 stuks à 23,75	285,00
A 1267052	2,5 liter	afname per doos 4 stuks à 97,90	391,60

### Zout

A 1267070	25 kg. zout	per zak	16,45
		afname per pallet 40 zakken à 14,40	576,00

### Magnesiumchloride (MgCl<sub>2</sub>), DA-GEN activator

Startdosering: 1kg MgCl<sub>2</sub> toevoegen per m<sup>3</sup> badinhoud voor het opstarten van de DA-GEN.

Magnesiumchloride is hygroscopisch, hetgeen betekent dat het vocht uit de lucht aantrekt.

Om te voorkomen dat het vloeibaar wordt dient de zak na opening goed afgesloten te worden.



A 1267070



A 1267075

A 1267075	DA-GEN Activator/MgCl <sub>2</sub> (Magnesiumchloride),	per zak	47,35
	zak van 25kg	afname per pallet 40 zakken à 44,45	1.778,00

## APF® - Coagulatie- en vlokmiddel



Verbeterd filtratie



Verzekert optimale veiligheid zwimmers



Voorkomt algengroei



Bescherm het chloor



Oxideert vuil



Duurzaam

AFM® zal deeltjes tot 5 Micron verwijderen en ook APF® (All Poly Floc) is een multi-spectrum coagulatie- en vlokmiddel, het beste op de markt. Het is een vloeibaar combiproduct dat uit 5 werkzame bestanddelen bestaat en daarmee een breed spectrum afdekt. Het dient automatisch en continue te worden gedoseerd met een vlokpomp. APF® is een positief geladen middel wat samen met AFM® zorgt voor de best mogelijke werking van elk filter.

APF® biedt de volgende voordelen:

- Maximaal rendement bij het verwijderen van deeltjes en bacteriën uit het water tot 0,1 Micron
- Verwijdert fosfaten uit het water en beperkt daardoor de voedingsbron voor bacteriën
- Wat eruit wordt gefilterd hoeft niet meer geoxideerd te worden (=lager chloorverbruik)
- Werkt perfect samen met AFM®
- Voorwaarde bij een chloorarm systeem

### Dosering APF® (altijd automatisch)

Bij 24 uur filtratie : 0,5ml per m<sup>3</sup>/uur gefilterd water

Bij 8-10 uur filtratie : 1,0ml per m<sup>3</sup>/uur gefilterd water

Voorbeeld:

15m<sup>3</sup>/uur pompcapaciteit, gebaseerd op 24 uur filtratie/dag: 0,5 x 15 = 7,5ml/uur (=180ml/dag).

Injecteer APF® in een ZPM tussen de pomp en het filter. Doseer continue en gebruik een doseerpomp welke geschikt is voor kleine hoeveelheden (D 0823003).

Artikelnummer	Omschrijving	€
C 1265128-PL	APF® Pool - in 20 kg can	71,00
	afname per pallet 24 stuks à 67,00	1.608,00
C 1265128	APF® WT PublicPool - in 20 liter can, voor publieke zwembaden	75,00
	afname per pallet 24 stuks à 71,00	1.704,00

## ACO® - Katalysator en stabilisator

ACO® (Active Catalytic Optimizer) is een zeer innovatief, ecologisch vriendelijk vloeibaar product voor alle buitenbaden. Het kan automatisch met een vlokpomp of handmatig worden gedoseerd. ACO® biedt de volgende voordelen:

- Vergroot de natuurlijke desinfectiekracht van de zon doordat het de productie van Vrije Radicalen (OH- radicalen) door de zon versterkt.
- ACO® vermindert het chloorverbruik. Het beschermt het chloor tegen foto-oxidatie door de zon. Daardoor is het aanwezige chloor 4x zo lang werkzaam en werkt het dus als een chloorstabilisator (zoals cyaanuurzuur). Minder chloor betekent ook minder desinfectie bijproducten.
- Kristalhelder water (zeer lage troebelheid) bij buitenbaden.

### Dosering ACO® (automatisch of handmatig)

#### Automatische dosering

Bij 24 uur filtratie : 0,5ml per m<sup>3</sup>/uur gefilterd water

Bij 8-10 uur filtratie : 1,0ml per m<sup>3</sup>/uur gefilterd water

Injecteer ACO® bij voorkeur in een ZPM na het filter.

Voorbeeld:

15m<sup>3</sup>/uur pompcapaciteit, gebaseerd op 24 uur filtratie/dag: 0,5 x 15 = 7,5ml/uur (=180ml/dag).

#### Handmatige dosering

1-2 liter per 100m<sup>3</sup> badinhoud per week (eerste dosering 2 liter) of 5-10 liter per 100m<sup>3</sup> badinhoud per maand. Direct aan het badwater toe te voegen. Can schudden voor gebruik.

C 1265130	ACO® - in 5 kg can	25,00
	afname per doos 4 cans à 23,00	92,00
C 1265131	ACO® - in 20 kg can	72,00
	afname per pallet 24 stuks à 69,00	1.656,00
C 1265133	ACO® BIO - in 20 liter/22 kg can	69,00

**Automatische dosering**

ACO® is breed inzetbaar en kansrijk als product, als aanvulling op een automatische dosering maar ook simpelweg om traditioneel handmatig chloorverbruik (tabletten of granulaat) terug te dringen, voor elke markt toepasbaar dus. Indien het de wens is om ACO® automatisch te doseren kan dit simpelweg gedaan worden door een doseerpomp te kiezen welke alleen nog een signaal voor aansturing hoeft te krijgen.

Bij ingebruikname als startdosering 1 liter doseren voor zwembaden tot 50 m<sup>3</sup>, 2 liter voor zwembaden van 50 tot 100 m<sup>3</sup>. Daarna geldt een doseeradvies van 10ml per m<sup>3</sup> badinhoud.

Injecteer ACO® bij voorkeur in een ZPM na het filter.

*Voorbeeld doseerhoeveelheid:*

zwembad 800x400x150cm = 48 m<sup>3</sup>, als startdosering 1 liter toevoegen. Daarna wekelijks 480ml toevoegen in 1 dosering (bv. middels een tijd klok).

D 0823004	Stenner Econ VS doseerpomp regelbaar (model E10VXA), capaciteit 0,15 tot 1,20 liter/uur, 230 V	350,00
D 0805196	Lekbak kleur wit, geschikt voor cans tot 35 liter	92,00
D 0805181	Zuiglans universeel, voorzien van terugslagklep, deksel en kabel <i>Advies om toe te passen bij kolomdruk, indien de installatie onder waterniveau staat.</i>	106,00

## ONDERHOUD



A 1270049



A 1270053

### Aqua Easy vetrandreiniger

Geschikt voor reiniging van o.a. de zwembad-waterlijn, vet-verwijderend, gebruiksklaar in milieuvriendelijke verpakking.

**Afname uitsluitend per doos, stuksprizen zoals vermeld van toepassing op afname genoemde aantallen in doos.**

Artikelnummer	Omschrijving		€
A 1270049	400 ml. spuitbus	afname per doos 12 stuks à 9,10	109,20
A 1270053	5 liter PE can, voor professioneel gebruik		37,10

### Aqua Easy kunststofreiniger

Geschikt voor reiniging van alle kunststof materialen in en om het zwembad, gebruiksklaar in milieuvriendelijke verpakking. Ook als polish voor moeilijk te verwijderen vervuilingen.

A 1270149	400 ml. spuitbus	afname per doos 12 stuks à 9,75	117,00
A 1270121	500 ml. Polish in PE fles	afname per doos 12 stuks à 12,85	154,20



A 1270149



A 1270121

### Aqua Easy lamellenreiniger

Geschikt voor reiniging van lamellen afdekkingen, gebruiksklaar in milieuvriendelijke verpakking.

A 1270160	500 ml. handverstuiver	afname per doos 12 stuks à 12,05	144,60
-----------	------------------------	----------------------------------	--------



A 1270160



A 1267060

### Metal Magic

Voor het kristalliseren van metaaldelen en kalk welke vervolgens door het filter opgevangen kunnen worden. Ideaal voor folie-, beton- en polyester baden. Verbruik ongeveer 3-4 dl. per 10m<sup>3</sup> zwembadinhoud.

A 1267060	Metal Magic 1 liter	afname per doos 6 stuks à 40,25	241,50
-----------	---------------------	---------------------------------	--------

### Gridsoap verdamper/warmtepomp reiniger

Maakt een makkelijke en snelle reiniging van de warmtepomp-verdamper (lamellen) mogelijk zonder gereedschap en zonder risico op beschadiging. Simpel op de verdamper aan te sluiten middels deze spuitbus. Vormt een preventieve bescherm laag op de verdamper-lamellen. Biologisch afbreekbaar, onschadelijk voor milieu en (eind-) gebruiker. Door het regelmatig gebruiken van Gridsoap blijft de warmtepomp effectief doordat de verdamper zuiver is, hetgeen tevens de levensduur van de warmtepomp kan bevorderen.

A 1267065	Gridsoap verdamper/warmtepomp reiniger, 1 liter		47,80
-----------	---	--	-------

### Aqua Easy overwinteringsproducten

A 1270090	Overwinteringspakket, geschikt voor 25m <sup>3</sup> water	afname per doos 8 stuks à 39,95	319,60
-----------	--	---------------------------------	--------

Het overwinteringspakket garandeert dat afzetting van vervuilingen aan wand en inbouwdeelen wordt tegengegaan zodat het zomerklaar maken van het bad kinderspel wordt. Toe te dienen aan het zwembadwater, ná het winterklaarmaken.

A 1050001	PE gizmo skimmerplug lengte 35cm, wordt in de skimmer geplaatst zodat deze niet kan bevriezen.		3,95
A 1050002	PE winterdrijver lengte 50cm met zand gevuld, worden als "lijn" diagonaal in het bad geplaatst (in het water) zodat ijsschotsen geen schade aan het zwembad kunnen toebrengen		10,95
A 1050004	Rubber overwinteringsplug voor 1½" inlaatfittingen		4,55
A 1050006	Rubber overwinteringsplug voor 1¾" inlaatfittingen		5,75
A 1050005	Rubber overwinteringsplug voor 2" inlaatfittingen		7,25



A 1270090



A 1050001



A 1050002



A 1050004

## Toucan reinigingsproducten

Afname uitsluitend per verpakkingseenheid (doos of display) zoals vermeld.

### Net'Skim skimmermandnet

Het hygiënische voorfilter voor skimmermanden tot ø 24cm, eenvoudig en zuiver. Geen reiniging van skimmermand meer nodig, minder verontreiniging van het voorfilter van de pomp.

Artikelnummer	Omschrijving		€
A 1270200	Net'Skim skimmermandnet	afname per doos 12 stuks	15,95
		afname per display, 36 doos à 15,50	558,00



A 12 70.200 - doos



A 12 70.200 - display

### Water Lily voor vetabsorbtie

Speciaal absorptiemiddel voor vetten, filtert (zonne)crème, oliën, stof en pollen uit het zwembadwater. Voor toepassing in zwembaden en spa's.

A 1270201	Water Lily in doos	afname per doos 6 stuks	13,50
		afname per display, 36 doos à 13,15	473,40



A 1270201 - doos



A 1270201 - display

### Pool'Gom reinigingsspons

Reinigt de waterlijn grondig en eenvoudig. Tevens toe te passen bij allerlei andere materialen in en om het zwembad of de spa zoals trappen,afdekkingen, tuinmeubels, enz.

A 1270202	Pool'Gom reinigingsspons	afname per doos 3 stuks	9,60
		afname per display 36 doos à 9,30	334,80



A 1270202 - doos



A 1270202 - display

A 1270204	Pool'Gom XL houder inclusief spons Bodem- en wandreiniger voor het zwembad, de houder past op elke telescoopstang.		25,25
-----------	--	--	-------

A 1270205	Pool'Gom XL vervangingsspons (26 x 9cm), voor plaatsing in borstel		10,10
-----------	---	--	-------



A 1270204

A 1270205

## Waterbehandeling in een notendop

Water is belangrijk en essentieel in ons leven. Dat geldt zeker ook in het geval van zwembaden en spa's. Daar draait het om water. We willen gezond, veilig en comfortabel water waarbij ook de kosten om dat doel te bereiken een rol spelen.

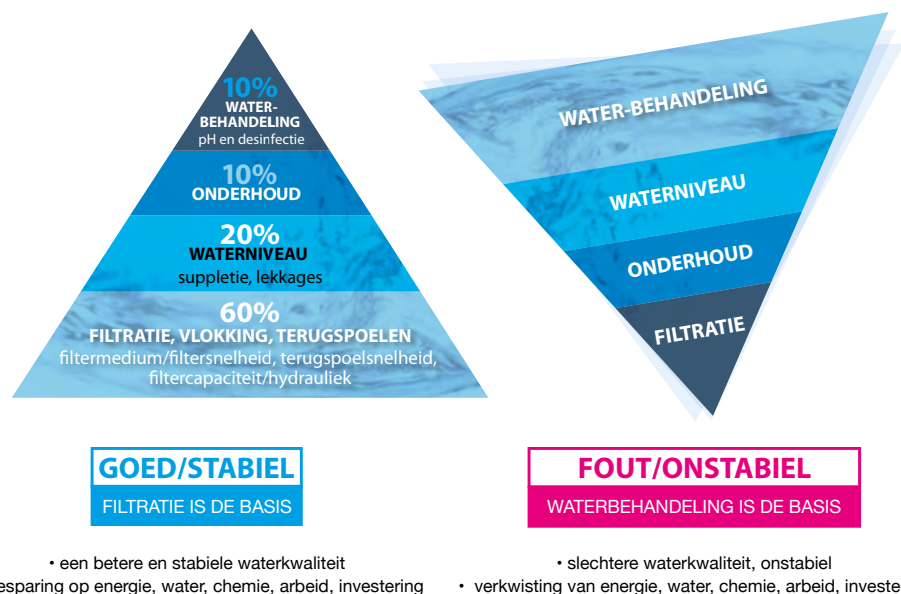
De doelstellingen voor zwembadwater zijn;

- Water moet chemisch in evenwicht zijn (niet kalk agressief, niet kalk afzettend).
- Water moet gezond zijn (vrij van pathogenen, bacteriën, virussen en andere micro-organismen).
- Water moet vrij zijn van algen en andere plantaardige/dierlijke levensvormen (parasieten, insecten).
- Water moet comfortabel zijn (helder, niet troebel, reukloos, kleurloos)

De doelstellingen zijn dus helder, maar hoe krijgen en vooral, hoe houden we het water mooi, helder en gezond? Dat kan soms heel eenvoudig zijn door simpele richtlijnen te volgen. De ervaring leert echter dat het ook enorm complex kan zijn omdat veel factoren een rol spelen. Kennis en inzicht helpt om waterbehandeling te begrijpen.

### Begin bij het begin

De basis voor een goede waterbehandeling is niet zo zeer de desinfectie. Desinfectie is uiteraard wel een belangrijke factor, maar er zijn een aantal zaken die nóg belangrijker zijn om te garanderen dat ook de desinfectie goed geregeld kan worden. Pomaz geeft met de "piramide van waterbehandeling" een duidelijk overzicht in de processen welke uiteindelijk zorgen voor perfect water.



### Filtratie

Het begint met filtratie en alles wat daar mee samenhangt, want enkel dán is er sprake van een stabiele situatie. Door alles te richten op de waterbehandeling zónder voldoende aandacht te schenken aan filtratie, ontstaat juist een zeer onstabiele omgeving.

#### 1. Filtratie, vlokking, terugspoelen

Wat uit het water wordt gefilterd, hoeft niet gedesinfecteerd te worden. Door goede vlokking, goede filtratie (met AFM), goede coagulatie en vlokking (met APF), een goede hydrauliek en een lage filtersnelheid, wordt de basis gelegd.

#### 2. Waterniveau

De suppletie van vers water en het voorkomen van lekkages is ook van belang. Een automatische niveauregeling wordt geadviseerd om de vers water huishouding te automatiseren.

#### 3. Onderhoud

Er komt ook vuil in het zwembad via tal van externe factoren, door zwemmers, door dieren en door de natuur. Denk aan bladeren, insecten, cosmetische artikelen, oliën, vetten en haren. Een groot deel vangt de filterinstallatie af. Maar frequent onderhoud helpt problemen te voorkomen, net zoals dat geldt voor het huis of de auto.

#### 4. Behandeling

En als de drie hiervoor genomen stappen in orde zijn, pas dan kijken we naar wat er nog benodigd is aan waterbehandeling. Oftewel, wat moet er nog geoxideerd en gedesinfecteerd worden. Omdat de eerste drie stappen goed voor elkaar zijn, is de oxidatiebehoefte flink lager. En dat betekent dat er minder chloor of alternatieve oxidanten benodigd zijn om bacteriën en pathogenen af te doden. En dus is er ook sprake van minder desinfectie bijproducten (DBP's). Dát is wat we willen.

*Wat is een vaak voorkomende reden van een niet goede waterbalans in een zwembad?*

*Heel veel problemen met de waterbehandeling worden veroorzaakt door in de basis een aantal essentiële zaken niet voor elkaar te hebben. **In de eerste plaats is dit filtratie en terugspoelen. 9 van de 10 keer, is dát de oorzaak voor een slechte waterkwaliteit.** Met een DAISY(+) systeem én met automatisch terugspoelen is in de basis de juiste stap gezet. Kijk in hoofdstuk 5 voor informatie over het DAISY(+) systeem.*

	Waarden	
	Grens	Ideaal
pH	6,8 - 7,4	7,2
Totaal chloor	0,5 - 2,5	-
Gebonden chloor	0,0 - 0,5	0
Vrij chloor	0,5 - 2,5	0,5
Alkaliteit	100 - 150	125
Calcium hardheid	100 - 250	175
Cyanuurzuur	20 - 35	-
Temperatuur	20 - 28°C	-
Troebelheid	0,1 - 1,0	< 0,1
Fosfaten	0	0
Aluminum	0 - 50	25



VI (verzadigingsindex)  
= pH + TF + AF + CF - 12,1

°C	TF	Alkaliteit mg/liter	AF	Calciumhardheid mg/liter	CF
20	0,50	25	1,40	25	1,0
22	0,55	50	1,70	50	1,30
24	0,60	75	1,90	75	1,50
26	0,65	100	2,00	100	1,60
28	0,70	150	2,20	150	1,80
30	0,73	200	2,30	200	1,90
32	0,76	300	2,50	300	2,10
34	0,80	400	2,60	400	2,20
36	0,82	800	2,90	800	2,50
38	0,85	1000	3,00	1000	2,60

### Problemen met de waterkwaliteit

Stap 1 bij het zoeken naar de oorzaak van een onvoldoende waterkwaliteit is het controleren van de eerder genoemde stappen 1, 2 en 3. Biedt de filterpompinstallatie voldoende capaciteit voor het zwembad en haar belasting? Zijn de gekozen leidingdiameters in orde? Wordt er voldoende vaak en lang teruggespoeld? Zijn er lekkages en wordt er voldoende verversd? Kijk daarna pas naar de diverse waterparameters. Begin niet direct met de chloor- en pH-waarde. Begin met de chemische waterbalans.

### Water moet in balans zijn

Met de 5 voornaamste parameters wordt bepaald of het water chemisch in balans is. Het geeft de corrosiviteit van het water aan. Als het water corrosief is gaat het materialen aantasten. Er is dan sprake van agressief water. De tegenovergestelde situatie is dat het water afzettingen gaat vormen. Om deze waarde te kunnen bepalen en dus of het water in balans is, wordt de Langelier Index (of verzadigingsindex of Saturatie Index) berekend. We noemen dit de VI waarde (Verzadigingsindex), ook wel LSI waarde (LSI = Langelier Saturation Index) genoemd. Hierin worden de volgende 5 parameters gewogen: pH (pH), T (Temperatuur), C (Calcium Hardheid), A (Alkaliteit), TDS (Total Dissolved Solids/totaal opgeloste stoffen). Alle parameters zijn eenvoudig te testen met de meest gebruikte testapparaten/testsets. Enkel de TDS is niet altijd met elke testset te meten. In dat geval wordt uitgegaan van 12,1.

### Is het water in balans?

Zoals eerder beschreven is het heel belangrijk dat het water in balans is zodat er sprake is van kalkevenwicht. Met de Langelier-Index (of Verzadigings-index/Saturatie-index) kan gerekend worden met de gemeten waarden. De formule is :

- VI            Verzadigings-Index/Langelier/Saturatie
- pH            Gemeten pH waarde/zuurtegraad
- TF            Invloed/factor van Temperatuur (zie tabel in kantlijn)
- AF            Invloed/factor van Alkaliteit (zie tabel in kantlijn)
- CF            Invloed van Calciumhardheid/factor (zie tabel in kantlijn)
- 12,1         constante voor water met een vast opgelost stofgehalte < 1000 mg/L

Met deze formule wordt eigenlijk berekend wat de waarde is van enkele bepalende grootheden. Door het gehalte van deze grootheden te meten en deze toe te passen in de formule, kan vervolgens bepaald worden of het water wel of niet in balans is. Om het gehalte/de factor Temperatuur, Alkaliteit en Calciumhardheid te kunnen bepalen moeten we de gemeten waarde opzoeken in een tabel en de daarbij behorende waarde invullen in de formule (zie tabellen in kantlijn).

Als de formule wordt toegepast bij de geconstateerde waarden, is het resultaat een waarde (VI).

Vervolgens dient u deze waarde als volgt te interpreteren:

- VI = 0         Water perfect in balans: Geen actie benodigd
- VI = 0 – 0,5    Water is gevoelig voor kalkneerslag: Corrigeer een of meerdere waarden.
- VI = -0,5 – 0    Water zal kalkhoudende materialen en metalen aantasten.  
Corrigeer een of meerdere waarden.

De pH is de allerbelangrijkste factor en heeft 100% invloed op de VI. De Alkaliteit is na de pH de belangrijkste factor binnen de formule want deze weegt ook relatief zwaar mee in de formule. Zeker bij een (te) lage Alkaliteit, heeft deze ook behoorlijk veel invloed op de VI. Het doel is altijd om de waarde zo dicht mogelijk bij de waarde nul te houden.

Rekenvoorbeeld: pH = 7,2 / Temperatuur = 30° Celcius / Alkaliteit = 30 / Calciumhardheid = 200. De totale som is dan 7,2 + 0,7 + 1,46 + 1,9 = 11,26. De VI = 11,26 – 12,1 = - 0,84 (water is kalk agressief en dient gecorrigeerd te worden).

Is bepaald of het water chemisch in balans is, dan gaan we uiteraard ook kijken naar de andere parameters die van groot belang zijn. Immers, chemische balans kan worden bereikt door de betreffende parameters aan te passen. Maar ook daar zijn grenzen. De pH verhogen of verlagen kan het water in balans brengen, maar een hoge en lage pH hebben direct andere nadelige gevolgen. Hanteer de hiernaast genoemde grenswaarden voor de diverse waterparameters.

**Vraag naar de Pomaz waterbehandelingsbrochure**  
alles over het beheersen van zwembadwater







# Calplas met AFM<sup>®</sup>

een excellente combinatie



## Aqua Easy PoolLab fotometer

Fotometer voor zowel de zwembad-/spa bezitter als de zwembadbouwer welke tevens doseeradviezen geeft. De waterdichtheid IP68 en de gefixeerde (eenvoudig te vervangen) testcuvet maken 'scheppen' van het te meten water mogelijk, voor de meest eenvoudige en betrouwbare wateranalyse. De 6 voorgeprogrammeerde sneltoetsen zijn ontwikkeld voor eenvoudige bediening en snelle toegang tot de vooraf ingestelde parameters, te weten; pH, chloor (vrij/gebonden/totaal), alkaliteit en cyanuurzuur.

De Aqua Easy PoolLab is uitgevoerd met Bluetooth 4.0 technologie en kan middels de gratis software eenvoudig verbonden worden met de **eigen gebruikersapp** voor het eenvoudig en gratis beheren van de testresultaten. Indien de Aqua Easy PoolLab ingesteld wordt voor gebruik van de gratis cloud-software worden de testresultaten automatisch gesynchroniseerd. Zodra de testresultaten eenmaal gesynchroniseerd zijn kan de PoolLab op basis van zelf ingevoerde waterbehandelingsproducten een doseeradvies weergeven. De gebruiker kan indien gewenst deze resultaten printen en deze vergelijken met bv de LSI (Langelier Index).

De Aqua Easy PoolLab wordt geleverd in een handige opbergdoos, inclusief batterijen en roerstaaf. De volgende reagentia testtabletten zijn inbegrepen : 20 x DPD 1 (vrijchloor), 10 x DPD 3 (gebonden/totaalchloor), 20 x Phenol red (pH), 10 x Cyanuurzuur en 10 x Alkaliteit. 2 jaar fabrieksgarantie.



Wat biedt de App en Web Interface aan voordelen voor de gebruiker? Gebruikers van de Aqua Easy PoolLab kunnen hiermee via een draadloze verbinding:

- Accounts aanmaken (naam van klant met beschrijving zwembad/spa).
- GPS coördinaten automatisch vastleggen van de zwembaden waar getest wordt.
- Synchroniseren van alle meetgegevens en accounts.
- Automatisch berekenen van de Langelier Index voor inzicht in de chemische waterbalans.
- Meetrapporten maken met PDF en deze direct doorsturen naar de klant.
- Meetrapporten inclusief doseeradvies van de Aqua Easy chloor- en pH producten (zelf in te voeren).
- Gratis opslag van alle data in de PoolLab cloud.

Artikelnummer	Omschrijving	€
E 1276320	Aqua Easy PoolLab 1.0 fotometer, met voorgeïnstalleerde testparameters voor;	157,00
	- vrij, totaal en gebonden chloor	Meetbereik 0,0-6,0 mg/l
	- pH	6,5-8,4
	- cyanuurzuur	0-160 mg/l
	- alkaliteit	0-300 mg/l

### Accessoires Aqua Easy PoolLab

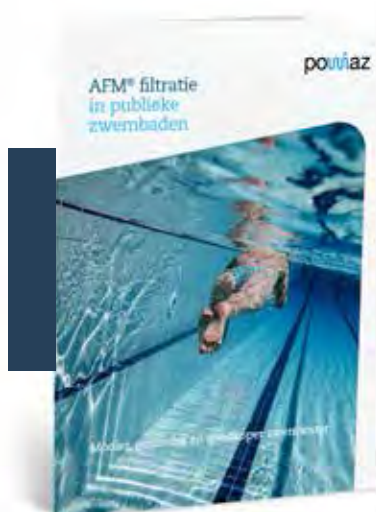
C 1277586	Navul testtabletten voor PoolLab 1.0 fotometer (20 x DPD 1, 10 x DPD 3, 20 x Phenol Red, 10 x Alkaliteit en 10 x Cyanuurzuur)	11,45
-----------	---	-------

### Aqua Easy testtabletten - doos 100 stuks

C 1277550	DPD 1 chloor-(0-8 mg/l, ID11)	per 100	8,40
C 1277551	DPD 3 chloor meting (0-8 mg/l, ID11)	per 100	8,40
C 1277552	pH meting ( 6,4-8,4, ID38)	per 100	8,40
C 1277553	Cyanuurzuur meting (2-160 mg/l, ID20)	per 100	13,85
C 1277555	Alkaliteits meting (5-200 mg/l, ID05)	per 100	11,85

### Onderdeel Aqua Easy PoolLab

E 1276296	Test-/schemp cuvette	13,40
-----------	----------------------	-------



Vraag naar de AFM brochure  
Mooier, gezonder en goedkoper  
zwemwater

## WaterLink SpinTouch fotometer

De innovatieve WaterLink SpinTouch fotometer is de meest geavanceerde handzame fotometer welke momenteel verkrijgbaar is. De SpinTouch meet wat nodig is, zeer eenvoudig en zeer snel, bij het zwembad/de spa of op kantoor.

De unieke test-disk bevat de exact benodigde hoeveelheden reagentia voor een complete meting. Vul eenvoudigweg de disk met het te testen water, plaats de disk in de SpinTouch fotometer en druk op start. De meting vindt vervolgens in de SpinTouch plaats en de resultaten van alle 10 tests worden binnen 60 seconden digitaal weergegeven. Het menu is nederlandstalig en het wordt weergegeven op een 3,5" kleurendisplay (touchscreen). De oplaadbare Lithium Ion batterij maakt 150 tests mogelijk, data-opslag van de laatste 250 tests vindt automatisch plaats.

De SpinTouch wordt geleverd in een praktisch en stevig draagkoffer voorzien van 3 injectiespuiten, USB kabel met stekker en handleidingen.

2 jaar fabrieksgarantie.



C 1276231

Artikelnummer	Omschrijving	€
C 1276230	WaterLink SpinTouch fotometer, met voorgeïnstalleerde testparameters voor;	1.695,00
	- vrij, totaal en gebonden chloor	0 - 15 ppm
	- pH	6,3 - 8,6
	- calcium hardheid	0 - 800 ppm
	- alkaliteit	0 - 250 ppm
	- cyanuurzuur	5 - 150 ppm
	- koper	0 - 3,0 ppm
	- ijzer	0 - 3,0 ppm
	- zout	0 - 5000 ppm
	- fosfaten	0 - 2000 ppb

### Accessoires Waterlink SpinTouch

C 1276231	Disc-set voor 10 parameters in doos, voor 50 testen	235,00
C 1276232	Disc-set voor 3 parameters in doos, (vrij, totaal en gebonden chloor) voor 50 testen <i>Deze disc kan in tegenstelling tot de C 1276231 (eenmalig gebruik) 3x gebruikt worden, ideaal voor openbare zwembaden.</i>	235,00



## Aqua Easy teststrips

teststrips in flesje verpakt in aluminium, per 5 of 10, voor een langere houdbaarheid.



C 1275042



C 1275043



C 1275044



C 1275040



C 1275041



C 1277570

Artikelnummer	Omschrijving		€
C 1275042	Aqua Easy teststrips 3 in 1: Vrij Chloor / pH / Alkaliteit inhoud 50 teststrips per flesje	per stuk	6,55
		afname per doos 40 stuks à 6,25	250,00
C 1275043	Aqua Easy teststrips 5 in 1: Vrij Chloor / pH / Alkaliteit / Cyanuurzuur / Totale hardheid inhoud 50 teststrips per flesje	per stuk	8,45
		afname per doos 40 stuks à 8,15	326,00
C 1275044	Aqua Easy teststrips Zout, inhoud 20 teststrips per flesje	per stuk	7,95
		afname per doos 40 stuks à 7,65	306,00

## Aqua Easy basis pooltesters (rapid)

C 1275040	Aqua Easy pooltester voor Vrij chloor/pH, inclusief 30 tabs DPD 1 en 30 tabs pH	per stuk	10,30
		afname per doos 12 stuks à 10,05	120,60
C 1275041	Aqua Easy Mini pooltester voor Vrij chloor/pH, inclusief 20 tabs DPD 1 en 20 tabs pH	per stuk	7,65
		afname per doos 20 stuks à 7,40	148,00

### Navullingen Aqua Easy basis pooltesters

C 1277570	Set 30 tabletten DPD 1 en 30 tabletten pH		5,40
C 1277571	DPD 1 tabletten (doos 500 stuks)	per doos	43,25
C 1277572	DPD 3 tabletten (doos 500 stuks)	per doos	43,25
C 1277573	pH tabletten (doos 500 stuks)	per doos	43,25

## Navullingen universeel

### tbv fotometers, testset/testkoffers en comparators

C 1277550	DPD/1 tabs voor fotometer en comparator	per 100	8,40
C 1277551	DPD/3 tabs voor fotometer en comparator	per 100	8,40
C 1277552	pH tabs voor fotometers en comparator	per 100	8,40
C 1277554	Calcium hardheid tabs voor fotometers en comparator	per 100	22,10
C 1277555	Alkavis tabs voor fotometers en comparator	per 100	11,85
C 1277556	DPD/4 tabs voor fotometers en comparator	per 100	8,40
C 1277553	Cyanuurzuur tabs voor fotometers en comparator	per 100	13,85
C 1277557	Chloordioxyde tabs voor fotometers en comparator	per 100	11,20

### tbv Rapid

C 1277549	DPD/1 tabs rapid	per 100	7,95
A 1277571	DPD/1 tabs rapid	per 500	43,25
A 1277585	DPD/3 tabs rapid	per 100	9,50
A 1277572	DPD/3 tabs rapid	per 500	43,25
C 1277584	pH tabs rapid	per 100	9,45
A 1277573	pH tabs rapid	per 500	43,25
C 1277548	Kopertabs (LR) Low Range rapid	per 100	21,00

## Aqua Easy elektronische handmeters



C 1276300



C 1276301



C 1276302



C 1276303



C 1276304



C 1276305



C 1276306



E 1276220



E 1276221

C 1276300	Aqua Easy elektronische handmeter FT11 voor pH 0,0-14,0. Inclusief 20ml calibratievloeistof pH7, 3 x 1,5 V batterijen en leren etui met riemclip	53,35
C 1276301	Aqua Easy elektronische handmeter FT15 voor pH 0,0-14,0 en temperatuur -5° - 50°C. Inclusief 20ml calibratievloeistof pH7, 4x 1,5 V batterijen en kunststof opbergbox	76,00
C 1276302	Aqua Easy elektronische handmeter FT40 voor pH 0,0-14,0, temperatuur -5° - 50° Celcius en Redox +/- 1999mV. Inclusief 20ml calibratievloeistof pH7, 4 x 1,5 V batterijen en kunststof opbergbox	147,00
C 1276303	Aqua Easy elektronische handmeter geleidbaarheid FT35, meetbereik EC 0,00 - 19,99 mS/cm. Inclusief 20ml calibratievloeistof 12,88 mS/cm, 3 x 1,5 V batterijen en leren etui met riemclip.	56,00
C 1276304	Aqua Easy elektronische handmeter FT36 voor TDS (totaal opgeloste stoffen), meetbereik 0 - 10.000 ppm (= 0-10 ppt) Inclusief 20ml calibratievloeistof 6,44 ppt, 4 x 1,5 V batterijen en leren etui met riemclip.	56,00
C 1276305	Aqua Easy elektronische handmeter FT34 voor TDS (totaal opgeloste stoffen), meetbereik 0 - 1.999 ppm (= 0-1,99ppt) Inclusief 20ml calibratievloeistof 6,44 ppt, 4 x 1,5 V batterijen en leren etui met riemclip.	56,00
C 1276306	Aqua Easy elektronische handmeter FT5031 voor TDS (totaal opgeloste stoffen), meetbereik 0 - 199990 ppm, inclusief 20ml calibratievloeistof 940ppm 1 x 9 V batterij voor lange levensduur en kunststof opbergbox	60,00

### Navullingen Aqua Easy handmeters

C 1277580	Buffervloeistof pH 7 -20ml (zakje) tbv C 1276300/C 1276301/C 1276302	20,05
C 1277583	Buffervloeistof Redox 468mV -100ml tbv C 1276302	28,55
C 1277582	Buffervloeistof geleidbaarheid EC 12,88mS -20ml (zakje) tbv C 1276303	4,50
C 1277581	Buffervloeistof TDS 6,44 ppt -20ml (zakje) tbv C 1276304	3,95
C 1277586	Buffervloeistof TDS 1.500 ppm -20ml (zakje) tbv C 1276305	11,45

## Lovibond elektronische handmeter

De elektronische handmeters uit de SD serie van Lovibond zijn uiterst gebruiksvriendelijk. Met een robuuste en waterdichte IP67 behuizing de ideale 'in-situ' meter. Met de handige scrollbar is na de snelle meting direct het resultaat, de temperatuur en de datum/tijd op het verlichte display te zien. Dankzij de AAA-batterijen is de gebruikstijd flink langer tov lithium-batterijen. De handmeters zijn tevens uitgevoerd met vervangbare elektrodes zodat een lange levensduur gegarandeerd is. 2 jaar fabrieksgarantie.

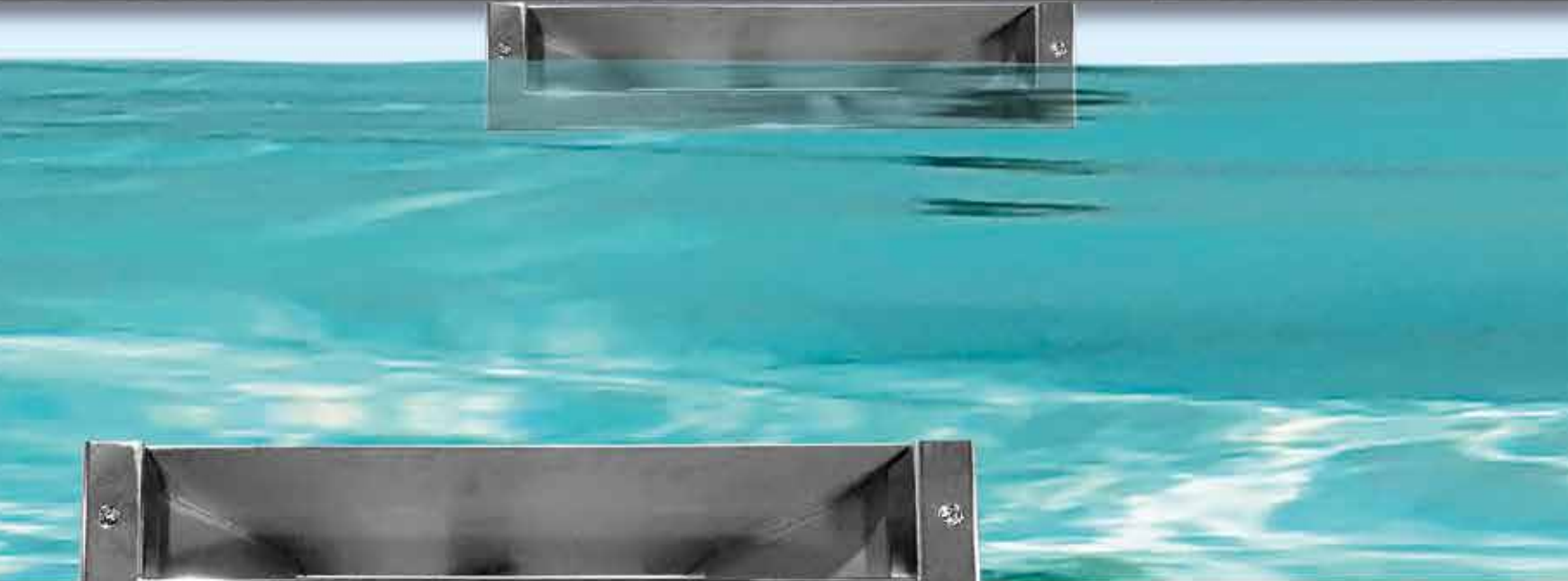
E 1276220	Lovibond elektronische handmeter voor TDS - SD80 Set in kunststof opbergkoffer (232x65x47mm, LxBxH) bestaat uit ; handmeter, halskoord en 2 AAA batterijen Meetbereik automatisch ompolend 0-999 ppm/1-10 ppt	166,50
E 1276221	Lovibond elektronische handmeter voor zout - SD90 Set in kunststof opbergkoffer (232x65x47mm, LxBxH) bestaat uit ; handmeter, halskoord en 2 AAA batterijen Meetbereik automatisch ompolend 0-999 ppm/1-20 ppt	212,00

### Accessoires Lovibond handmeters

C 1277640	Buffervloeistof TDS 998 ppm - 100ml tbv E 1276220	52,00
C 1277641	Buffervloeistof TDS 9,02 ppth - 100ml tbv E 1276220	52,00
C 1277642	Buffervloeistof NaCl 1000 ppm - 100ml tbv E 1276221	52,00
C 1277643	Buffervloeistof NaCl 5 ppth - 100ml tbv E 1276221	52,00

### Onderdelen Lovibond handmeters

C 1276222	Vervangingselektrode Lovibond handmeter SD80 en SD90	109,75
-----------	--	--------



**B500 Design skimmer**  
de nieuwe norm op het gebied  
van reguleren waterniveau

# 13

## luchtbehandeling

**AMT ontvochtiger - opbouwtoestel**

foliebekleding en  
randtegels

**AMW ontvochtiger - wandtoestel**

**AMK ontvochtiger - toestel voor luchtkanalen**

filtertechniek

**AMK B8R ontvochtiger - toestel voor luchtkanalen**

**AMK+ ontvochtiger - toestel voor luchtkanalen**

pomptechniek

**AMK MB ontvochtiger - toestel voor luchtkanalen**

**AMK MB+ ontvochtiger - toestel voor luchtkanalen**

verwarming en  
besturingen

meet- en  
regeltechniek

pvc

accessoires

afdekkingen

onderhoud

luchtbehandeling **13**

prefab zwembaden,  
stoomcabines en inbouwspa's

## CDH Airmaster ontvochtigers

Het Belgisch Limburgse bedrijf CDH kan met recht zeggen dat het specialist is in het ontvochtigen van de omgevingsruimtes van zwembaden. Met een uitgesproken familiair karakter kan CDH terugblikken op ruim 25 jaar ervaring. Opgericht in 1990 is CDH uitgegroeid tot één van de belangrijkste spelers van luchtbehandeling op de zwembadmarkt in de Benelux.

De producten van CDH beantwoorden aan de CE normen en voldoen aan de strengste normen op het gebied van milieuwetgeving (STEK erkenning). CDH luchtontvochtigers hebben ondertussen een belangrijke plaats op de markt ingenomen. Met Pomaz als vertegenwoordiger staat er een team wat kan bogen op een schat aan kennis en ervaring. Daarvan getuigt ook de exclusieve samenwerking sedert 1993.

De CDH-Airmaster luchtontvochtigers kunnen elk vochtprobleem aan. Standaardunits zijn er voor privébadten. Uitvoeringen als kastmodel (AMT), wandmodel (AMW) en kanaalmodel (AMK), capaciteiten van 39 tot 197 liter/24 uur bij 30°C ruimtetemperatuur/70% relatieve luchtvochtigheid behoren tot het standaard leveringspakket. Capaciteiten tot 3000 liter/24 uur vormen geen enkel probleem, luchtverplaatsingen tot 36000m<sup>3</sup>/h zijn mogelijk.

Na opgave van de juiste gegevens van de situatie, kan er na berekening door Pomaz een juist advies uitgebracht worden. De volgende modellen Airmaster luchtontvochtigers zijn leverbaar;

### AMT

Opbouwtoestel in de ruimte.

### AMW

Inbouwtoestel achter een wand met wanddoorvoeren door een muur.

### AMK

Kanalentoestel met aansluitingen voor luchtkanalen en maximaal 10% verse luchtuitwisseling.

### AMK B8R

Kanalentoestel met aansluitingen voor luchtkanalen en beperkte verse luchtuitwisseling. Standaard heeft dit toestel een achtrangige warmwaterbatterij welke met lagere primaire temperaturen (60/40 of 50/45) gevoed kan worden.

### AMK+

Kanalentoestel met aansluitingen voor luchtkanalen en maximaal 10% verse luchtuitwisseling.

### AMK MB

Kanalentoestel met aansluitingen voor luchtkanalen en standaard ingebouwde luchtmengkleppensectie waarbij op basis van entalpiesturing 10-50% verse luchtuitwisseling plaats kan vinden.

### AMK MB+

Kanalentoestel voor grote ruimtes met aansluitingen voor luchtkanalen en optioneel met luchtmengkleppensectie waarbij op basis van entalpiesturing 10-50% verse luchtuitwisseling plaats kan vinden.

Verklaring opties en toebehoren.

#### Zwembadcondensor

hiermee wordt de meerwarmte van het toestel naar het zwembadwater afgeleid en blijft de temperatuur van aangezogen en uitgeblazen lucht praktisch hetzelfde. Deze wisselaar wordt als by-pass in het zwembadcirculatiesysteem aangesloten.

#### Warmwaterbatterij

wordt gebruikt om de zwemhal in tussenperioden op temperatuur te houden of na verlaagde ruimtetemperatuur weer op te warmen. De warmwaterbatterij wordt gekoppeld aan de cv-installatie. Nieuw ten opzichte van de B4R warmwaterbatterij is de B8R warmwaterbatterij. De vermelde vermogens zijn indicatief en natuurlijk afhankelijk van de primaire aanvoertemperatuur.

#### Ingebouwde 3-weg kraan

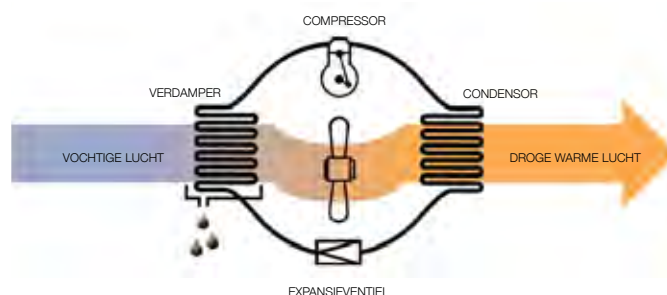
fabrieksmatig ingebouwd motorventiel. Deze zorgt voor het doorstromen dan wel afsluiten van cv-water door de warmwaterbatterij.

#### Hygrostaat

vochtigheidsvoeler om de ontvochtiger aan te sturen.

#### Hygrothermostaat

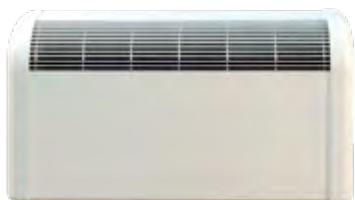
vochtigheids- en temperatuurvoeler. Nodig bij toepassing van een warmwaterbatterij.





## AMT opbouwtoestel

Dit opbouwtoestel is bijzonder geschikt voor de kleinere binnenzwembaden en is leverbaar in meerdere capaciteiten. Het AMT toestel wordt in de ruimte eenvoudig tegen een muur of middels 'voeten' op de grond geplaatst, voorzien van condenswaterafvoer. **Een ideaal model bij bestaande zwembaden** omdat daar vaak niet meer de mogelijkheid is om een inbouwtoestel of een kanaalontvochtiger te plaatsen. Standaardkleur RAL9001. 2 jaar fabrieksgarantie. *De ontvochtigingscapaciteiten zijn gemeten bij 30°C ruimtetemperatuur en 70% relatieve luchtvochtigheid. De vermogens zijn de nominale vermogens van de warmwaterbatterij bij primair 80/60°C watertemperatuur en 20°C luchttemperatuur.*



Transportkosten per toestel € 150,00

### AMT 65

Artikelnummer	Omschrijving	€
D 1307065	AMT 65 - 230 Volt / 1 fase ontvochtigingscapaciteit 67 liter / 24 uur, luchtverplaatsing 650m <sup>3</sup> /h	5.589,00
D 1307065C	AMT 65C inclusief condensor 3,62 kW - 230 Volt / 1 fase	7.650,00
D 1305020	Warmwaterbatterij 7 kW	349,00
D 1305015	Inbouw 3-weg kraan tbv warmwaterbatterij	543,00

### AMT 92/100

D 1307092	AMT 92M - 230 Volt / 1 fase ontvochtigingscapaciteit 91 liter / 24 uur, luchtverplaatsing 940m <sup>3</sup> /h	6.781,00
D 1307092C	AMT 92M/C inclusief condensor 4,66 kW - 230 Volt / 1 fase	9.216,00
D 1307100	AMT 100 - 400 Volt / 3 fasen ontvochtigingscapaciteit 97 liter / 24 uur, luchtverplaatsing 940m <sup>3</sup> /h	6.781,00
D 1307100C	AMT 100C inclusief condensor 4.66 kW - 400 Volt / 3 fasen	9.216,00
D 1305020	Warmwaterbatterij 9 kW	349,00
D 1305015	Inbouw 3-weg kraan tbv warmwaterbatterij	543,00

### AMT 140/142

D 1307140	AMT 140 - 400 Volt / 3 fasen ontvochtigingscapaciteit 140 liter / 24 uur, luchtverplaatsing 1400m <sup>3</sup> /h	7.927,00
D 1307140C	AMT 140C inclusief condensor 6,63 kW - 400 Volt / 3 fasen	10.448,00
D 1307142	AMT 142M - 230 Volt / 1 fase	7.927,00
D 1307142C	AMT 142M/C inclusief condensor 6,63 kW - 230 Volt / 1 fase	10.448,00
D 1305021	Warmwaterbatterij 13 kW	511,00
D 1305015	Inbouw 3-weg kraan tbv warmwaterbatterij	543,00

#### Opties AMT ontvochtiger

D 1303001	Hygrostaat	174,50
D 1303010	Hygro-thermostaat	289,00
D 1303002	Display touchscreen opbouw, voor sturing en uitlezing vochtpercentage, temperatuur en foutmelding	2.121,00
D 1303003	Display touchscreen inbouw, voor sturing en uitlezing vochtpercentage, temperatuur en foutmelding	1.941,00

#### Verder mogelijke opties

- Dichte voeten voor plaatsing op vloer
- Condensaatpomp
- Bodemrooster.

D 1305095	Wandbevestigingsset AMT 40/65/92/100	181,00
D 1305083	Wandbevestigingsset AMT 140/142	215,00

#### Onderdelen AMT ontvochtiger

D 1305041	Vervangingsfilter AMT/AMW 40 (275 x 405mm)	47,00
D 1305042	Vervangingsfilter AMT 65-92-100 (295 x 695mm)	53,50
D 1305043	Vervangingsfilter AMT 140-142 (305 x 895mm)	53,50

## AMW wandtoestel



Dit inbouwtoestel heeft dezelfde mogelijkheden als het opbouwtoestel AMT maar wordt op een andere wijze, namelijk achter een wand, geplaatst. **In de zwembadruimte zijn enkel de luchtroosters van het toestel zichtbaar.** Vaak is de technische ruimte om een ontvochtiger te plaatsen beperkt, om die reden is ook een verticale uitvoering leverbaar. In diverse capaciteiten leverbaar, voorzien van een condensafvoer. 2 jaar fabrieksgarantie.

*De ontvochtigingscapaciteiten zijn gemeten bij 30°C ruimtetemperatuur en 70% relatieve luchtvochtigheid. De vermogens zijn de nominale vermogens van de warmwaterbatterij bij primair 80/60°C watertemperatuur en 20°C luchttemperatuur.*

Transportkosten per toestel € 150,00

### AMW 65

Artikelnummer	Omschrijving	€
D 1307265	AMW 65 - 230 Volt / 1 fase ontvochtigingscapaciteit 67 liter / 24 uur, luchtverplaatsing 650m <sup>3</sup> /h	5.791,00
D 1307265-V	Idem als AMW 65, echter verticaal uitgevoerd	6.528,00
D 1307265C	AMW65C inclusief condensor 3,62 kW - 230 Volt / 1 fase	7.846,00
D 1307265C-V	Idem als AMW65C, echter verticaal uitgevoerd	8.589,00
D 1305022	Warmwaterbatterij 7 kW	348,00
D 1305015	Inbouw 3-weg kraan tbv warmwaterbatterij	543,00

### AMW 92/100

D 1307292	AMW 92M - 230 Volt / 1 fase ontvochtigingscapaciteit 91 liter / 24 uur, luchtverplaatsing 940m <sup>3</sup> /h	6.983,00
D 1307292-V	Idem als AMW 92M, echter verticaal uitgevoerd	7.501,00
D 1307292C	AMW 92M/C inclusief condensor 4,66 kW - 230 Volt / 1 fase	9.423,00
D 1307292C-V	Idem als AMW92M, echter verticaal uitgevoerd	9.936,00
D 1307210	AMW 100 - 400 Volt / 3 fasen ontvochtigingscapaciteit 97 liter / 24 uur, luchtverplaatsing 940m <sup>3</sup> /h	6.983,00
D 1307210-V	Idem als AMW 100, echter verticaal uitgevoerd	7.501,00
D 1307210C	AMW 100C inclusief condensor 4.66 kW - 400 Volt / 3 fasen	9.423,00
D 1307210C-V	Idem als AMW 100C, echter verticaal uitgevoerd	9.936,00
D 1305022	Warmwaterbatterij 9 kW	348,00
D 1305015	Inbouw 3-weg kraan tbv warmwaterbatterij	543,00

### AMW 140/142

D 1307320	AMW 140 - 400 Volt / 3 fasen ontvochtigingscapaciteit 140 liter / 24 uur, luchtverplaatsing 1400m <sup>3</sup> /h	8.065,00
D 1307320-V	Idem als AMW 140, echter verticaal uitgevoerd	8.623,00
D 1307320C	AMW 140C inclusief condensor 6,63 kW - 400 Volt / 3 fasen	10.603,00
D 1307320C-V	Idem als AMW 140C, echter verticaal uitgevoerd	11.162,00
D 1307322	AMW 142M - 230 Volt / 1 fase ontvochtigingscapaciteit 140 liter / 24 uur, luchtverplaatsing 1400m <sup>3</sup> /h	8.065,00
D 1307322-V	Idem als AMW 142M, echter verticaal uitgevoerd	8.623,00
D 1307322C	AMW142M/C inclusief condensor 6,63 kW - 230 Volt / 1 fase	10.603,00
D 1307322C-V	Idem als AMW 142M/C, echter verticaal uitgevoerd	11.162,00
D 1305023	Warmwaterbatterij 13 kW	507,00
D 1305015	Inbouw 3-weg kraan tbv warmwaterbatterij	543,00

- Verder mogelijke opties
- Buitenopstelling
  - Elektrische verwarming inclusief sturing
  - Condensaatpomp

**Opties AMW ontvochtiger**

Artikelnummer	Omschrijving	€
D 1303001	Hygrostaat	174,50
D 1303010	Hygro-thermostaat	289,00
D 1303002	Display touchscreen opbouw, voor sturing en uitlezing vochtpercentage, temperatuur en foutmelding	2.121,00
D 1303003	Display touchscreen inbouw, voor sturing en uitlezing vochtpercentage, temperatuur en foutmelding	1.941,00
D 1303084	Luchtgeleiding AMW 65-92-100	774,00
D 1303111	Luchtgeleiding AMW 140-142	687,00
D 1303037	Verlengset maximaal 500mm AMW 65-92-100	204,75
D 1303038	Verlengset maximaal 500mm AMW 140-142	230,75
D 1303087	Verlengset maximaal 1000mm AMW 65-92-100	289,00
D 1303088	Verlengset maximaal 1000mm AMW 140-142	302,00
D 1303089	Wandbevestiging L-console	249,00

**Onderdelen AMW ontvochtiger**

D 1303052	Vervangingsfilter AMW 65-92-100 (295 x 695mm)	51,00
D 1303053	Vervangingsfilter AMW 140-142 (305 x 895mm)	51,00

## AMK toestel voor luchtkanalen



**Het model AMK is een luchtontvochtiger welke voorzien dient te worden van luchtkanalen.**

Om een goede luchtkwaliteit te garanderen is in grotere ruimtes het gebruik van luchtkanalen een must. Het spreekt voor zich dat door middel van de luchtkanalen de luchtverdeling in de ruimte optimaler verloopt. Dit toestel is tevens leverbaar als verticaal model, daar waar het vloeroppervlak van de technische ruimte beperkt is. Op verticale modellen zijn afwijkende betalingsvoorwaarden van toepassing, te weten 30% orderbedrag bij opdracht.

Ook leverbaar in 230 V / 1 fase uitvoering. 2 jaar fabrieksgarantie.

*De ontvochtigingscapaciteiten zijn gemeten bij 30°C ruimtetemperatuur en 70% relatieve luchtvochtigheid. De vermogens zijn de nominale vermogens van de warmwaterbatterij bij primair 80/60°C watertemperatuur en 20°C luchttemperatuur.*

Transportkosten per toestel € 150,00

*Genoemde prijzen zijn exclusief luchtkanalen en roosters.*

### AMK 65

Artikelnummer	Omschrijving	€
D 1307665	AMK 65 - 230 Volt / 1 fase ontvochtigingscapaciteit 67 liter / 24 uur, luchtverplaatsing 1000m <sup>3</sup> /h	6.919,00
D 1307665-V	Idem als AMK 65, echter verticaal uitgevoerd	7.103,00
D 1307665C	AMK 65/C inclusief condensator 3,62 kW - 230 Volt / 1 fase	8.980,00
D 1307665C-V	Idem als AMK 65/C, echter verticaal uitgevoerd	9.164,00
D 1305024	Warmwaterbatterij B4R 14 kW	812,00
D 1305146	Inbouw 3-weg kraan tbv warmwaterbatterij B4R	519,00

### AMK 65/20

D 1307666	AMK 65/20 - 230 Volt / 1 fase ontvochtigingscapaciteit 67 liter / 24 uur, luchtverplaatsing 2000m <sup>3</sup> /h	8.347,00
D 1307666-V	Idem als AMK 65/20, echter verticaal uitgevoerd	8.525,00
D 1307666C	AMK 65/20/C inclusief condensator 3,62 kW - 230 Volt / 1 fase	11.052,00
D 1307666C-V	Idem als AMK 65/20/C, echter verticaal uitgevoerd	11.588,00
D 1305025	Warmwaterbatterij B4R 30 kW	1.332,00
D 1305148	Inbouw 3-weg kraan tbv warmwaterbatterij B4R	551,00

### AMK 100

D 1307610	AMK 100 - 400 Volt / 3 fasen ontvochtigingscapaciteit 97 liter / 24 uur, luchtverplaatsing 1200m <sup>3</sup> /h	7.794,00
D 1307610-V	Idem als AMK 100 Basis, echter verticaal uitgevoerd	7.984,00
D 1307610C	AMK 100/C Basis + condensator 4,66 kW, 400 Volt / 3 fasen	10.235,00
D 1307610C-V	Idem als AMK 100/C Basis + condensator, echter verticaal uitgevoerd	10.425,00
D 1305024	Warmwaterbatterij B4R 16 kW	812,00
D 1305146	Inbouw 3-weg kraan tbv warmwaterbatterij B4R	519,00

### AMK 100/20

D 1307611	AMK 100/20 - 400 Volt / 3 fasen ontvochtigingscapaciteit 97 liter / 24 uur, luchtverplaatsing 2000m <sup>3</sup> /h	9.849,00
D 1307611-V	Idem als AMK 100/20, echter verticaal uitgevoerd	10.212,00
D 1307611C	AMK 100/20/C inclusief condensator 4,66 kW - 400 Volt / 3 fasen	12.290,00
D 1307611C-V	Idem als AMK 100/20/C, echter verticaal uitgevoerd	12.653,00
D 1305025	Warmwaterbatterij B4R 30 kW	1.332,00
D 1305148	Inbouw 3-weg kraan tbv warmwaterbatterij B4R	551,00



De AMT en AMW zijn minder geschikt voor grote ruimtes omdat hun ventilatiecapaciteit en verwarmings-vermogen wordt begrensd door de afmetingen van het toestel. De luchtverplaatsing van de ruimte zal met deze toestellen onvoldoende zijn zodat er niet overal voldoende verse en droge lucht komt. Om dit te bereiken moet men gebruik maken van een luchtontvochtiger met luchtkanalen. De vochtige lucht kan worden afgezogen over een grotere oppervlakte en nadien terug worden ingeblazen.

Door een juist ontwerp van de kanalen krijgt men een optimale luchtcirculatie. Deze units ontvochtigen geluidsarm omdat het toestel in de technische ruimte geplaatst wordt.

Bij uitstek geschikt voor ruimtes met veel glasoppervlak. Dit toestel is tevens leverbaar als verticaal model, daar waar het vloeroppervlak van de technische ruimte beperkt is.

**AMK 140**

Artikelnummer	Omschrijving	€
D 1307720	AMK 140 - 400 Volt / 3 fasen ontvochtigingscapaciteit 140 liter / 24 uur, luchtverplaatsing 1400m³/h	8.583,00
D 1307720-V	Idem als AMK 140, echter verticaal uitgevoerd	8.848,00
D 1307720C	AMK 140/C inclusief condensor 6,63 kW - 400 Volt / 3 fasen	11.121,00
D 1307720C-V	Idem als AMK 140/C, echter verticaal uitgevoerd	11.386,00
D 1305024	Warmwaterbatterij B4R 18 kW	812,00
D 1305146	Inbouw 3-weg kraan tbv warmwaterbatterij B4R	519,00

**AMK 140/20**

D 1307721	AMK 140/20 - 400 Volt / 3 fasen ontvochtigingscapaciteit 140 liter / 24 uur, luchtverplaatsing 2000m³/h	10.632,00
D 1307721-V	Idem als AMK 140/20, echter verticaal uitgevoerd	11.691,00
D 1307721C	AMK 140/20/C inclusief condensor 6,63kW - 400 Volt / 3 fasen	13.165,00
D 1307721C-V	Idem als AMK 140/20/C, echter verticaal uitgevoerd	14.230,00
D 1305025	Warmwaterbatterij B4R 30 kW	1.332,00
D 1305148	Inbouw 3-weg kraan tbv warmwaterbatterij B4R	551,00

**AMK 200/20**

D 1307725	AMK 200/20 - 400 Volt / 3 fasen ontvochtigingscapaciteit 197 liter / 24 uur, luchtverplaatsing 2000m³/h	11.133,00
D 1307725-V	Idem als AMK 200/20, echter verticaal uitgevoerd	12.566,00
D 1307725C	AMK 200/20/C inclusief condensor 7,8kW - 400 Volt / 3 fasen	14.184,00
D 1307725C-V	Idem als AMK 200/20/C, echter verticaal uitgevoerd	15.617,00
D 1305025	Warmwaterbatterij B4R 30 kW	1.332,00
D 1305148	Inbouw 3-weg kraan tbv warmwaterbatterij B4R	551,00

Verder mogelijke opties

- Buitenopstelling
- Overgang vierkant naar ronde luchtkanalen
- Condensaatpomp
- Sokkel (ipv aluminium voeten)
- Ter plaatse assembleren
- In bedrijf stellen  
(indien het toestel ter plekke is geassembleerd een verplichting vanuit de fabrikant).

**Opties AMK ontvochtiger**

D 1303001	Hygrostaat	174,50
D 1303010	Hygro-thermostaat	289,00
D 1303002	Display touchscreen opbouw, voor sturing en uitlezing vochtpercentage, temperatuur en foutmelding	2.121,00
D 1303003	Display touchscreen inbouw, voor sturing en uitlezing vochtpercentage, temperatuur en foutmelding	1.941,00
D 1303092	Buisventilator EC125 met geïntegreerde sturing, inclusief snelheidsregelaar en zwaartekrachtklep	1.089,00
D 1305091	Set van 4 aluminium voeten h=100mm	114,40
D 1305082	Ophangkit AMK (niet voor /20 modellen)	96,50

**Onderdelen AMK ontvochtiger**

D 1305092	Vervangingsfilter, afmetingen 625 x 447 x 22mm (alleen voor 65-100 en 140, niet voor .../20 modellen)	80,85
D 1305044	Vervangingsfilter, afmetingen 840 x 595 x 22mm (alleen voor .../20 modellen)	124,95

## AMK B8R toestel voor luchtkanalen



### Kanalentoestel met aansluitingen voor luchtkanalen en beperkte verse luchtuitwisseling.

Standaard heeft dit toestel een achtrangige warmwaterbatterij welke met lagere primaire temperaturen (60/40 of 50/45) gevoed kan worden. Dit toestel is tevens leverbaar als verticaal model, daar waar het vloeroppervlak van de technische ruimte beperkt is. Op verticale modellen zijn afwijkende betalingsvoorwaarden van toepassing, te weten 30% orderbedrag bij opdracht. Ook leverbaar in 230 V / 1 fase uitvoering. 2 jaar fabrieksgarantie.

*De ontvochtigingscapaciteiten zijn gemeten bij 30°C ruimtetemperatuur en 70% relatieve luchtvochtigheid. De vermogens zijn de nominale vermogens van de warmwaterbatterij bij primair 80/60°C watertemperatuur en 20°C luchttemperatuur.*

Transportkosten per toestel € 150,00

*Genoemde prijzen zijn exclusief luchtkanalen en roosters.*

### AMK 65 B8R (inclusief B8R warmwaterbatterij 12 kW)

Artikelnummer	Omschrijving	€
D 1307400	AMK 65 B8R - 230 Volt/1 fase ontvochtigingscapaciteit 67 liter/24 uur, luchtverplaatsing 1000m <sup>3</sup> /h	9.728,00
D 1307400-V	Idem als AMK 65 B8R, echter verticaal uitgevoerd	10.546,00
D 1307401	AMK 65/C B8R inclusief condensor 3,62 kW - 230 Volt/1 fase	11.789,00
D 1307401-V	Idem als AMK 65/C B8R, echter verticaal uitgevoerd	12.607,00

### AMK 65/20 B8R (inclusief B8R warmwaterbatterij 24 kW)

D 1307402	AMK 65/20 /B8R - 230 Volt/1 fase ontvochtigingscapaciteit 67 liter/24 uur, luchtverplaatsing 2000m <sup>3</sup> /h	12.825,00
D 1307402-V	Idem als AMK 65/20 B8R, echter verticaal uitgevoerd	13.631,00
D 1307403	AMK 65/20/C B8R inclusief condensor 3,62 kW - 230 Volt/1 fase	14.886,00
D 1307403-V	Idem als AMK 65/20/C B8R Basis + condensor, echter verticaal uitgevoerd	15.692,00

### AMK 100 B8R (inclusief B8R warmwaterbatterij 14 kW)

D 1307404	AMK 100 B8R - 400 Volt/3 fasen ontvochtigingscapaciteit 97 liter/24 uur, luchtverplaatsing 1200m <sup>3</sup> /h	11.245,00
D 1307404-V	Idem als AMK 100 B8R, echter verticaal uitgevoerd	12.313,00
D 1307405	AMK 100/C B8R inclusief condensor 4,66 kW - 400 Volt/3 fasen	13.890,00
D 1307405-V	Idem als AMK 100/C B8R, echter verticaal uitgevoerd	14.949,00

### AMK 100/20 B8R (inclusief B8R warmwaterbatterij 24 kW)

D 1307408	AMK 100/20 B8R - 400 Volt/3 fasen ontvochtigingscapaciteit 97 liter/24 uur, luchtverplaatsing 2000m <sup>3</sup> /h	13.107,00
D 1307408-V	Idem als AMK 100/20 B8R, echter verticaal uitgevoerd	14.276,00
D 1307409	AMK 100/20/C B8R inclusief condensor 4,66 kW - 400 Volt/3 fasen	15.485,00
D 1307409-V	Idem als AMK 100/20/C B8R, echter verticaal uitgevoerd	16.653,00

**AMK 140 B8R** (inclusief B8R warmwaterbatterij 17 kW)

D 1307412	AMK 140 B8R - 400 Volt/3 fasen ontvochtigingscapaciteit 140 liter/24 uur, luchtverplaatsing 1400m <sup>3</sup> /h	11.565,00
D 1307412-V	Idem als AMK 140 B8R, echter verticaal uitgevoerd	12.347,00
D 1307413	AMK 140/C B8R inclusief condensor 6,63 kW - 400 Volt/3 fasen	14.155,00
D 1307413-V	Idem als AMK 140/C B8R, echter verticaal uitgevoerd	14.938,00

**AMK 140/20 B8R** (inclusief B8R warmwaterbatterij 24 kW)

D 1307416	AMK 140/20 B8R - 400 Volt/3 fasen ontvochtigingscapaciteit 140 liter/24 uur, luchtverplaatsing 2000m <sup>3</sup> /h	13.597,00
D 1307416-V	Idem als AMK 140/20 B8R, echter verticaal uitgevoerd	14.875,00
D 1307417	AMK 140/20/C B8R inclusief condensor 6,63 kW - 400 Volt/3 fasen	16.049,00
D 1307417-V	Idem als AMK 140/20/C B8R, echter verticaal uitgevoerd	17.327,00

**AMK 200/20 B8R** (inclusief B8R warmwaterbatterij 24 kW)

Artikelnummer	Omschrijving	€
D 1307420	AMK 200/20 B8R - 400 Volt/3 fasen ontvochtigingscapaciteit 197 liter/24 uur, luchtverplaatsing 2000m <sup>3</sup> /h	15.335,00
D 1307420-V	Idem als AMK 200/20 B8R, echter verticaal uitgevoerd	16.268,00
D 1307421	AMK 200/20/C B8R inclusief condensor 7,80 kW - 400 Volt/3 fasen	18.397,00
D 1307421-V	Idem als AMK 200/20/C B8R, echter verticaal uitgevoerd	19.330,00

Verder mogelijke opties

- Buitenopstelling
- Sokkel
- Overgang vierkant naar ronde luchtkanalen
- Condensaatpomp
- Ter plaatse assembleren
- In bedrijf stellen  
(indien het toestel ter plekke is geassembleerd een verplichting vanuit de fabrikant).

**Opties AMK B8R ontvochtiger**

D 1305141	Inbouw 3-weg kraan tbv warmwaterbatterij B8R	599,00
D 1305142	Inbouw 3-weg kraan tbv warmwaterbatterij B8R, verticale versie	599,00
D 1305143	Inbouw 3-weg kraan tbv warmwaterbatterij B8R/20, tbv /20 toestellen	1.179,00
D 1305144	Inbouw 3-weg kraan tbv warmwaterbatterij B8R/20, verticale versie tbv /20 toestellen	1.179,00
D 1303001	Hygrostaat	174,50
D 1303010	Hygro-thermostaat	289,00
D 1303002	Display touchscreen opbouw, voor sturing en uitlezing vochtpercentage, temperatuur en foutmelding	2.121,00
D 1303003	Display touchscreen inbouw, voor sturing en uitlezing vochtpercentage, temperatuur en foutmelding	1.941,00
D 1303092	Buisventilator EC125 met geïntegreerde sturing, inclusief snelheidsregelaar en zwaartekrachtklep	1.089,00
D 1303112	Set van 4 aluminium voeten versterkt, h=100mm, tbv B8R/20 toestellen	255,00

**Onderdelen AMK B8R ontvochtiger**

D 1305092	Vervangingsfilter, afmetingen 625 x 447 x 22mm (alleen voor 65-100 en 140, niet voor /20 modellen)	80,85
D 1305044	Vervangingsfilter, afmetingen 840 x 595 x 22mm (alleen voor /20 modellen)	124,95

**CDH luchtkanalen**

Eén aanspreekpunt voor het totaalpakket van het ontvochtigingstoestel en de luchtkanalen vereenvoudigt de realisatie van de projecten.

**CDH Industries levert op aanvraag ook de kanalen en vergemakkelijkt zo de projectopvolging.**

## AMK+ toestel voor luchtkanalen, 2500m<sup>3</sup>/h luchtverplaatsing



**Een toestel welke voorzien dient te worden van luchtkanalen.** Om een goede luchtkwaliteit te garanderen is in grotere ruimtes het gebruik van luchtkanalen een must. Het spreekt voor zich dat door middel van de luchtkanalen de luchtverdeling in de ruimte optimaler verloopt. Dit toestel is tevens leverbaar als verticaal model, daar waar het vloeroppervlak van de technische ruimte beperkt is. Op verticale modellen zijn afwijkende betalingsvoorwaarden van toepassing, te weten 30% orderbedrag bij opdracht.

Ook leverbaar in 230 V/1 fase uitvoering, uitgezonderd AMK200/25/+. 2 jaar fabrieksgarantie.

*De ontvochtigingscapaciteiten zijn gemeten bij 30°C ruimtetemperatuur en 70% relatieve luchtvochtigheid. De vermogens zijn de nominale vermogens van de warmwaterbatterij bij primair 80/60°C watertemperatuur en 20°C luchttemperatuur.*

Transportkosten per toestel € 150,00

*Genoemde prijzen zijn exclusief luchtkanalen en roosters.*

### AMK 65/25+

Artikelnummer	Omschrijving	€
D 1307439	AMK 65/25/+ - 230 Volt/1 fase, ontvochtigingscapaciteit 67 liter/24 uur,	14.253,00
D 1307439-V	Idem als AMK 65/25/+, echter verticaal uitgevoerd	16.601,00
D 1305108	Zwembadcondensator 3,62 kW	2.211,00

### AMK 100/25/+

D 1307440	AMK 100/25/+ - 400 Volt/3 fasen, ontvochtigingscapaciteit 97 liter/24 uur	15.018,00
D 1307440-V	AMK 100/25/+, echter verticaal uitgevoerd	17.004,00
D 1305109	Zwembadcondensator 4,66 kW	2.496,00

### AMK 140/25/+

D 1307442	AMK 140/25/+ - 400 Volt/3 fasen, ontvochtigingscapaciteit 140 liter/24 uur	16.043,00
D 1307442-V	AMK 140/25/+, echter verticaal uitgevoerd	18.392,00
D 1305110	Zwembadcondensator 6,63 kW	2.574,00

### AMK 200/25/+

D 1307444	AMK 200/25/+ - 400Volt/3 fasen, ontvochtigingscapaciteit 197 liter/24 uur	16.993,00
D 1307444-V	AMK 200/25/+, echter verticaal uitgevoerd	19.342,00
D 1305111	Zwembadcondensator 7,8 kW	3.123,00

Verder mogelijke opties

- Buitenopstelling
- Sokkel
- Overgang vierkant naar ronde luchtkanalen
- Condensaatpomp
- Ter plaatse assembleren
- In bedrijf stellen (indien het toestel ter plekke is geassembleerd een verplichting vanuit de fabrikant).

#### Opties AMK+ ontvochtiger

D 1305112	Warmwaterbatterij B4R - 35 kW	1.465,00
D 1305113	Inbouw 3-weg kraan tbv warmwaterbatterij B4R	587,00
D 1305136	Warmwaterbatterij B8R - 48 kW	2.746,00
D 1305137	Inbouw 3-weg kraan tbv warmwaterbatterij B8R	1.519,00
D 1303001	Hygrostaat	174,50
D 1303010	Hygro-thermostaat	289,00
D 1303002	Display touchscreen opbouw, voor sturing en uitlezing vochtpercentage, temperatuur en foutmelding	2.121,00
D 1303003	Display touchscreen inbouw, voor sturing en uitlezing vochtpercentage, temperatuur en foutmelding	1.941,00
D 1303090	Buisventilator EC160, inclusief snelheidsregelaar en zwaartekrachtklep	1.376,00
D 1305091	Set van 4 aluminium voeten h=100mm	114,40

#### Onderdeel AMK+ ontvochtiger

D 1305124	Vervangingsfilter, afmetingen 840 x 595 x 48mm	119,00
-----------	--	--------



## AMK MB toestel voor luchtkanalen



**Het model AMK MB is een luchtontvochtiger welke standaard uitgevoerd is met ingebouwde luchtmengsectie, standaard te voorzien van luchtkanalen.**

Op basis van de entalpiesturing kan een verse luchtuitwisseling tussen 10-50% plaatsvinden, deze sturing zit standaard in het toestel ingebouwd. Het luchtdebiet is te kiezen tussen 1400, 1600, 1800 en 2000m<sup>3</sup>/h.

Dit toestel is tevens leverbaar als verticaal model, daar waar het vloeroppervlak van de technische ruimte beperkt is. Op verticale modellen zijn afwijkende betalingsvoorwaarden van toepassing, te weten 30% orderbedrag bij opdracht.

Ook leverbaar in 230 V/1 fase uitvoering. 2 jaar fabrieksgarantie.

*De ontvochtigingscapaciteiten zijn gemeten bij 30°C ruimtetemperatuur en 70% relatieve luchtvochtigheid. De vermogens zijn de nominale vermogens van de warmwaterbatterij bij primair 80/60°C watertemperatuur en 20°C luchttemperatuur.*

Transportkosten per toestel € 150,00

*Genoemde prijzen zijn exclusief luchtkanalen en roosters.*

### AMK MB 65/14-20

Artikelnummer	Omschrijving	€
D 1307424	AMK MB 65/14-20 met luchtmengsectie - 230 Volt/1 fase, ontvochtigingscapaciteit 65 liter/24 uur	20.092,00
D 1307424-V	Idem als AMK MB 65/14-20, echter verticaal uitgevoerd	18.620,00
D 1305046	Zwembadcondensator 3,62 kW	1.951,00

### AMK MB 100/14-20

D 1307425	AMK MB 100/14-20 met luchtmengsectie - 400 Volt/3 fasen, ontvochtigingscapaciteit 100 liter/24 uur	20.864,00
D 1307425-V	Idem als AMK MB 100/14-20, echter verticaal uitgevoerd	19.097,00
D 1305047	Zwembadcondensator 4,66 kW	2.195,00

### AMK MB 140/14-20

D 1307427	AMK MB 140/14-20 met luchtmengsectie - 400 Volt/3 fasen, ontvochtigingscapaciteit 140 liter/24 uur	21.793,00
D 1307427-V	Idem als AMK MB 140/14-20, echter verticaal uitgevoerd	19.902,00
D 1305048	Zwembadcondensator 6,63 kW	2.294,00

Verder mogelijke opties

- Buitenopstelling
  - Display voor muur opbouw
  - Ter plaatse assembleren
  - In bedrijf stellen
- (indien het toestel ter plekke is geassembleerd een verplichting vanuit de fabrikant).

#### Opties AMK MB ontvochtiger gerelateerd aan luchtdebiet 1400 tot 2000m<sup>3</sup>/h

D 1305029	Warmwaterbatterij B4R - 22 kW bij 1400m <sup>3</sup> /h	1.319,00
	Warmwaterbatterij B4R - 24 kW bij 1600m <sup>3</sup> /h	1.319,00
	Warmwaterbatterij B4R - 26 kW bij 1800m <sup>3</sup> /h	1.319,00
	Warmwaterbatterij B4R - 28 kW bij 2000m <sup>3</sup> /h	1.319,00
D 1305183	Inbouw 3-weg kraan warmwaterbatterij B4R Alles/Niets	496,00
D 1305184	Inbouw 3-weg kraan warmwaterbatterij B4R Modulair	1.377,00
D 1305173	Warmwaterbatterij B8R - 28 kW bij 1400m <sup>3</sup> /h	2.748,00
	Warmwaterbatterij B8R - 32 kW bij 1600m <sup>3</sup> /h	2.748,00
	Warmwaterbatterij B8R - 35 kW bij 1800m <sup>3</sup> /h	2.748,00
	Warmwaterbatterij B8R - 39 kW bij 2000m <sup>3</sup> /h	2.748,00
D 1305174	Inbouw 3-weg kraan warmwaterbatterij B8R Alles/Niets	1.331,00
D 1305091	Set van 4 aluminium voeten h=10 cm	114,40
D 1305175	Sokkel	767,00
D 1305176	Sokkel tbv verticale uitvoering	571,00
D 1305186	Nachtverlaging	118,00
D 1305115	Vochtcompensatie bij verlaagde raamtemperatuur	233,00
D 1305185	Soft Stop CPU	104,00

#### Onderdeel AMK MB ontvochtiger

D 1305124	Vervangingsfilter (2 stuks nodig), 840 x 595 x 48mm	119,00
-----------	---	--------

## AMK MB+ toestel voor luchtkanalen



**Een luchtontvochtiger voor grote ruimtes met een capaciteit van 2500m<sup>3</sup>/h, standaard te voorzien van luchtkanalen.** Dit toestel is optioneel uit te voeren met luchtmengklepsectie waarbij obv de entalpiesturing een verse luchtuitwisseling tussen 10-50% plaats kan vinden.

Deze sturing zit bij de optie luchtmengklepsectie standaard ingebouwd.

Dit toestel voorziet op een doeltreffende en betrouwbare manier in luchtontvochtiging.

Dat gebeurt ofwel door koeldroging alleen, combinatie van koelen en vrij drogen; dat wil zeggen het gestuurd toevoegen van verse lucht. Dit toestel is tevens leverbaar als verticaal model, daar waar het vloeroppervlak van de technische ruimte beperkt is. Op verticale modellen zijn afwijkende betalingsvoorwaarden van toepassing, te weten 30% orderbedrag bij opdracht.

Ook leverbaar in 230 V/1 fase uitvoering. 2 jaar fabrieksgarantie.

*De ontvochtigingscapaciteiten zijn gemeten bij 30°C ruimtetemperatuur en 70% relatieve luchtvochtigheid. De vermogens zijn de nominale vermogens van de warmwaterbatterij bij primair 80/60°C watertemperatuur en 20°C luchttemperatuur.*

Transportkosten per toestel € 150,00

*Genoemde prijzen zijn exclusief luchtkanalen en roosters.*

### AMK MB+ 65/25

Artikelnummer	Omschrijving	€
D 1307429	AMK MB+ 65/25 - 230 Volt/1 fase, ontvochtigingscapaciteit 65 liter/24 uur	17.136,00
D 1307429-V	Idem als AMK MB+ 65/25, echter verticaal uitgevoerd	19.100,00
D 1305046	Zwembadcondensator 3,62 kW	1.951,00
D 1307368	Luchtmengsectie 65/25	5.198,00

### AMK MB+ 100/25



D 1307430	AMK MB+ 100/25 - 400 Volt/3 fasen, ontvochtigingscapaciteit 100 liter/24 uur	17.824,00
D 1307430-V	Idem als AMK MB+ 100/25, echter verticaal uitgevoerd	19.787,00
D 1305047	Zwembadcondensator 4,66 kW	2.195,00
D 1307370	Luchtmengsectie 100/25	3.879,00
D 1307371	Luchtmengsectie 100/25 verticaal	3.755,00

### AMK MB+ 140/25

D 1307431	AMK MB+ 140/25 - 400 Volt/3 fasen, ontvochtigingscapaciteit 140 liter/24 uur	18.265,00
D 1307431-V	Idem als AMK MB+ 140/25, echter verticaal uitgevoerd	20.228,00
D 1305048	Zwembadcondensator 6,63 kW	2.294,00
D 1307369	Luchtmengsectie 140/25 en 200/25	3.755,00

### AMK MB+ 200/25

D 1307432	AMK MB+ 200/25 - 400 Volt/3 fasen, ontvochtigingscapaciteit 197 liter/24 uur	19.551,00
D 1307432-V	Idem als AMK MB+ 200/25, echter verticaal uitgevoerd	21.509,00
D 1305049	Zwembadcondensator 7,80 kW	2.728,00
D 1307369	Luchtmengsectie 140/25 en 200/25	3.755,00

Verder mogelijke opties

- Buitenopstelling
- Sokkel
- Display voor muur opbouw
- Ter plaatse assembleren
- In bedrijf stellen

(indien het toestel ter plekke is geassembleerd een verplichting vanuit de fabrikant).

**Opties** AMK MB+ ontvochtiger gerelateerd aan luchtdebiet van 2500m<sup>3</sup>/h

D 1305181	Warmwaterbatterij B4R - 35 kW	1.264,00
D 1305184	Inbouw 3-weg kraan warmwaterbatterij B4R Modulair	1.377,00
D 1305177	Warmwaterbatterij B8R - 48 kW	2.824,00
D 1305178	Inbouw 3-weg kraan warmwaterbatterij B8R Alles/Niets	1.901,00
D 1305186	Nachtverlaging	118,00
D 1305187	Vochtcompensatie bij verlaagde raamtemperatuur	206,00
D 1305185	Soft Stop CPU	104,00
D 1305091	Set van 4 aluminium voeten h=100mm	114,40

**Onderdeel** AMK MB+ ontvochtiger

D 1305124	Vervangingsfilter (2 stuks nodig), 840 x 595 x 48mm	119,00
-----------	---	--------

# 14

## prefab zwembaden stoomcabines en inbouwspa's

**Polyfaser polyester monoblok zwembaden**

**Polyfaser polyester elementbaden**

**Polyfaser polyester stoomcabines**

**Pomaz Pools staalwandbaden**

**Riviera Pool inbouwspa's voor privé en openbare toepassing**

**NIEUW  
NEW**



**Polyfaser polyester monoblok model Kuba-50**

*pagina 334*

Het kleinste model van Polyfaser welke goed aansluit op de trend van nu. Klein maar compleet. Indien uitgevoerd met krachtige tegenstroominstallatie ontstaat een luxe en kwalitatieve 'swimspa'.



**RivieraPool inbouwspa model Wave 255**

*pagina 364*

Prachtig design, ingebouwd als spiegel, voor privé of openbare toepassingen leverbaar. De gootafwerking van deze vierkante overloopspa kan naar wens afgewerkt worden.



## Polyfaser polyester zwembaden

Al 50 jaar geniet het pure familiebedrijf Polyfaser aanzien vanwege haar vakmanschap en ervaring. Men beschouwt de bouw van haar polyester zwembaden als een ambachtelijk proces. Polyfaser noemt haar bad bij de naam, namelijk een polyester bad gebouwd volgens de 'hand lay-up methode, met ijzersterke garantievoorwaarden van een fabrikant die dat kan waarmaken; **20 jaar op waterdichtheid van de kuip en 5 jaar volledig op de oppervlakte (dus ook osmose) van het bad (uitbleken donkere kleuren uitgezonderd). Voor een fabrikant welke reeds 50 jaar bestaat zijn dat overtuigende garantievoorwaarden.**

Naast de ruime keuze en diversiteit in vaste mono-blok modellen biedt Polyfaser ook een elementbad op maat, in skimmer- of overloopgootuitvoering.

### Transport

Het transport af fabriek wordt, met kraan uitgeruste speciale eigen diepladers, verzorgd door fabrikant Polyfaser zelf. De deskundige chauffeurs kunnen zelfs plaatsen "in het gat". Voorwaarde is een doorgang met een breedte van minimaal 350cm en een hoogte van minimaal 500cm. De kraan op de vrachtwagen heeft een reikwijdte van 12 meter (h.o.h.). Indien het gat niet bereikbaar is wordt aan de straatzijde gelost.

Er zijn 3 transporttarieven (gebaseerd op combinatievracht, voor de waddeneilanden transporttarief op aanvraag) van toepassing, zie volgende pagina's welke per model van toepassing is.

*Gezien het maatgerichte karakter van de Polyfaser baden zijn afwijkende betalingsvoorwaarden van toepassing, te weten 30% orderbedrag bij opdracht en de resterende 70% vooraf aan levering.*

## Showbaden in Geldrop

Op ons terrein in Geldrop staan een 5-tal Polyfaser monoblok modellen te pronken, kwaliteit en afwerking mag gezien worden. Met bewuste keuzes in diversiteit, groot en middelgroot, een fraai monoblok met overloopgoot, afdekkingsnis onderin het bad weggewerkt. En meer.

Wij ontvangen u en/of uw klant meer dan graag. [www.polyfaser.nl](http://www.polyfaser.nl)





**polyfaser**  
we feel pool

## Hoogwaardige kwaliteit in eigen huis

De basis is een met glasvezel versterkt onverzadigd polyester, met polyester hars worden de glasmatten aangebracht op de standaardvorm. Alle lagen in het proces worden met de hand aangebracht en met verstevigingsribben gecompleteerd. De handmatige verwerking garandeert een gelijkmatige opbouw en kwaliteit van de lagen, wat zorgt voor enorm sterke wanden en optimale isolatie van de bodem. De zijwanden van een Polyfaser bad worden niet geïsoleerd, daar de fabrikant dit overbodig vindt omdat de bewezen constructie een goede isolator is. Bovendien wordt de energie (warmte) aan de bovenzijde verloren. Ook wil Polyfaser isolatie niet gebruiken als argument om het bad extra sterkte mee te geven, omdat dat niet nodig is. Door de ingewerkte ijzeren ringbalk en de houten balken aan elke rechte zijde is geen verdere ondersteuning nodig, zelfs niet tijdens het transport.

Aan de waterzijde wordt een speciaal ontwikkelde gelcoat en vinylester hars aangebracht. Die laag voorkomt dat water in het materiaal dringt, wat op langere termijn tot aantasting en kwaliteitsverlies zou kunnen leiden. Polyfaser gaat nog verder, aan de buitenzijde gebruikt men een topcoating die het grondwater afstoot.

In het totale proces wordt niets aan het toeval overgelaten. Nadat diverse lagen op het polyester zijn aangebracht, krijgt elk bad in een tot 70°C verwarmde ruimte de tijd om uit te harden. Dat verbetert de stabiliteit en verlengt de levensduur. Deze verhitting dient tevens als kwaliteitscontrole op de waterdichtheid van de coatings. Bij elk bad wordt de dikte van de wanden gecontroleerd, ook de stijfheid wordt aan grondige tests onderworpen.

Alle baden zijn bestand tegen een constante watertemperatuur van 30°C met maximale uitschieters van 32°C. Elk zwembad ondergaat de productie-fasen in speciaal geconditioneerde ruimtes waar een constante temperatuur en luchtvochtigheid heerst. Als laatste stap verrichten de specialisten van Polyfaser nog een algemene eindcontrole voordat het zwembad de fabriek verlaat en met eigen transport naar het uiteindelijke adres kan worden vervoerd.



- 1 Gelcoat oppervlakte, speciale coating voor zwembaden.
- 2 Vinylester bufferlaag glasvezel versterkt polyester, waarborgt osmosebestendigheid.
- 3 Meerdere lagen glasvezel versterkt polyester.
- 4 Exclusief glasvezel versterkte matten voor optimale stabiliteit en drukvastheid.
- 5 Isolatie in Sandwichconstructie (optioneel).
- 6 Verstijvingselementen voor extra stabiliteit.
- 7 Meerdere lagen glasvezel versterkt polyester.
- 8 Topcoat oppervlakteverzegeling aan buitenzijde zwembad.
- 9 Massieve metalen versterking rondom het gehele zwembad.

## Polyfaser overzicht modellen en kleuren

Meer informatie per model op de volgende pagina's

**NIEUW  
NEW**

**Kuba-50**  
240x500x153cm  
D € 6.468,00



**Granada**  
300x600x153cm  
D € 10.973,00



**Mallorca**  
330x640x153cm  
D € 11.480,00



**Ischia-70**  
330x700x153cm  
D € 12.015,00



**Athen**  
377x800x153cm  
D € 12.967,00



**Sylt**  
377x800x153cm  
D € 12.994,00



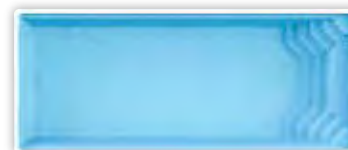
**Ocean-80**  
397x862x143cm  
D € 21.116,00  
(excl roosters)



**Bali-80**  
377x800x153cm  
D € 13.978,00



**Capri-90**  
377x900x153cm  
D € 15.168,00



**Mainau**  
377x900x153cm  
D € 14.930,00



**Rügen**  
377x900x153cm  
D € 14.930,00



**Korsika**  
377x900x153cm  
D € 14.395,00



**Palma**  
400x1000x153cm  
D € 19.510,00



**Kos**  
400x1050x153cm  
D € 19.005,00



**Karibik**  
400x1020x153cm  
D € 18.202,00





## Kuba-50



### Kenmerken

Afmetingen: 240 x 500 x 153cm (BxLxD)  
 Brede inlooptrap met zitbank, optioneel uit te voeren als massage-zitbank.  
 Geïntegreerde oplegrand voor lamellenafdekking.  
 Met een optionele krachtige jetstream ideaal om als 'swimspa' uit te voeren.  
 Leeggewicht: 350 kg  
 Waterinhoud: 12 m<sup>3</sup>

Badprijs € 6.468,00  
 Transportkosten (adres NL/BE) € 1.550,00

### Standaarduitvoering

Genoemde prijzen zijn advies verkoopprijzen, inclusief uitsparingen/voorbereidingen voor de genoemde kits in het bad.

### Opties uitvoering bad

Isolatie (10% van de badprijs) € 646,80  
 Afwijkende badlengte op aanvraag

### Kit inbouwdelen - ABS normaal waterniveau

€ 916,00  
 1 Hayward skimmer, 3 Hayward inlaatfittingen met 2 nozzles en  
 1 stofzuigaansluiting, 1 Hayward bodemput met drainpijp en overdrukventiel,  
 Aardingsset

### Kit onderwaterverlichting - ABS/PAR

€ 708,00  
 1 Astral ABS onderwaterlamp 300 Watt met kabelverdeelslang,  
 kabeldoos met Magic Gel en transformator 300 Va.

### Kit jetstream Fitstar Taifun

€ 4.215,00  
 bronzen inbouwset, flensset, handgreep en afbouwset 2,6 kW-230/400 V - 60m<sup>3</sup>/h,  
 voorzien van piëzo-schakeling (geplaatst op korte zijde)  
 Meerprijs uitsparing/nis verdiept in wand, € 416,00  
 bij plaatsing jetstream zelfde korte zijde afdekking

### Kit blower voor massagebank

€ 1.541,00  
 Genesis blower 900 Watt/230 V, Aqua Easy Basic schakelkast  
 met Piëzo-schakeling, voor montage direct door de zwembadwand  
 bad met dubbele bodem en bloweraansluiting (circa 80 boringen/gaten a ø 3mm)

### Aquadeck lamellenafdekking, lamel

Oprolysteem onder water/techniek compleet (exclusief lamellen) € 4.957,00  
 - Lamel PVC in kleur wit € 638,00  
 - Lamel Polycarbonaat solar of transparant € 1.525,00  
 Transportkosten Aquadeck € 190,00  
 Nisafwerking Type A onderin het bad, met zitbank € 4.414,00  
 Nisafwerking Type B achter het bad, met nisplaat \* € 4.494,00  
 \* Indien uitgevoerd met nisvoorziening B geldt een transportopslag van netto € 500,00.

### Alternatieve kits

### Kit inbouwdelen - ABS hoogwaterstand

€ 910,00  
 (indien van toepassing, de voorbereiding skimmervlak achterwand is meegerekend).  
 1 Astral hoogwaterskimmer, 3 Hayward inlaatfittingen met 2 nozzles en  
 1 stofzuigaansluiting, 1 Hayward bodemput met drainpijp en overdrukventiel,  
 Aardingsset

### Kit onderwaterverlichting - EVA LED/RVS

€ 2.991,00  
 2 EVA Optic R6 RGB LED onderwaterlampen inclusief schijven,  
 driver en converter met Piëzo-bediening

### Kit jetstream Aqua Easy/Fitstar Evolution

€ 3.935,00  
 bronzen inbouwset, flensset en afbouwset 2,6 kW-230/400 V - 60m<sup>3</sup>/h,  
 voorzien van piëzo-schakeling



Wit (± RAL9010) Standaard  
 Hemelsblauw Standaard



Grijs (± RAL9018) Standaard  
 Oceaan-wit +15% van de badprijs



Oceaan-blauw +15% van de badprijs  
 Oceaan-grijs +15% van de badprijs



Antraciet-grijs +15% van de badprijs  
 Antiek-beige +15% van de badprijs



## Granada



### Kenmerken

Afmetingen: 300 x 600 x 153cm (BxLxD)  
 Brede inlooptrap met verdieping in de trap voor een jetstream.  
 Geïntegreerde oplegrand voor lamellenafdekking.  
 Leeggewicht: 520 kg  
 Waterinhoud: 19 m<sup>3</sup>

Badprijs € 10.973,00  
 Transportkosten (adres NL/BE) € 1.550,00

### Standaarduitvoering

*Genoemde prijzen zijn advies verkoopprijzen, inclusief uitsparingen/voorbereidingen voor de genoemde kits in het bad.*

### Opties uitvoering bad

Isolatie (10% van de badprijs) € 1.097,30  
 Afwijkende badlengte op aanvraag

**Kit inbouwdelen - ABS normaal waterniveau** € 1.416,00

2 Hayward skimmers, 5 Hayward inlaatfittingen met 4 nozzles en  
 1 stofzuigaansluiting, 1 Hayward bodemput met drainpijp en overdrukventiel,  
 Aardingsset

**Kit onderwaterverlichting - ABS/PAR** € 1.143,00

2 Astral ABS onderwaterlampen 300 Watt met kabelverdeelslang,  
 kabeldoos met Magic Gel en transformator 600 Va.

**Kit jetstream Fitstar Taifun** € 4.215,00

bronzen inbouwset, flensset, handgreep en afbouwset 2,6 kW-230/400 V - 60m<sup>3</sup>/h,  
 voorzien van piëzo-schakeling (geplaatst op korte zijde)

Meerprijs uitsparing/nis in wand, € 416,00  
 bij plaatsing jetstream zelfde korte zijde afdekking

### Aquadeck lamellenafdekking, lamel

Oprolysteem onder water/techniek compleet (exclusief lamellen) € 5.060,00

- Lamel PVC in kleur wit € 918,00

- Lamel Polycarbonaat solar of transparant € 2.196,00

Transportkosten Aquadeck € 190,00

Nisafwerking Type A onderin het bad, met zitbank € 4.414,00

Nisafwerking Type B achter het bad, met nisplaat \* € 4.494,00

\* Indien uitgevoerd met nisvoorziening B geldt een transportopslag van netto € 500,00.

### Alternatieve kits

**Kit inbouwdelen - ABS hoogwaterstand** € 1.390,00

(indien van toepassing, de voorbereiding skimmervlak achterwand is meegerekend).

2 Astral hoogwaterskimmers, 5 Hayward inlaatfittingen met 4 nozzles en

1 stofzuigaansluiting, 1 Hayward bodemput met drainpijp en overdrukventiel,

Aardingsset

**Kit onderwaterverlichting - EVA LED/RVS** € 2.991,00

2 EVA Optic R6 RGB LED onderwaterlampen inclusief schijven,  
 driver en converter met Piëzo-bediening

**Kit jetstream Aqua Easy/Fitstar Evolution** € 3.935,00

bronzen inbouwset, flensset en afbouwset 2,6 kW-230/400 V - 60m<sup>3</sup>/h,

voorzien van piëzo-schakeling

## Mallorca



### Kenmerken

Afmetingen: 330 x 640 x 153cm (BxLxD)  
 Hoekinlooptrap met zitbank, optioneel uit te voeren als massage-zitbank.  
 Geïntegreerde oplegrand voor lamellenafdekking.  
 Leeggewicht: 680 kg  
 Waterinhoud: 25 m<sup>3</sup>

Badprijs € 11.480,00  
 Transportkosten (NL/BE) € 1.550,00

### Standaarduitvoering

Genoemde prijzen zijn advies verkoopprijzen, inclusief uitsparingen/voorbereidingen voor de genoemde kits in het bad.

### Opties uitvoering bad

Isolatie (10% van de badprijs) € 1.148,00  
 Afwijkende badlengte op aanvraag

### Kit inbouwdelen - ABS normaal waterniveau

€ 1.390,00  
 2 Astral skimmers, 5 Hayward inlaatfittingen met 4 nozzles en  
 1 stofzuigaansluiting, 1 Hayward bodemput met drainpijp en overdrukventiel,  
 Aardingsset

### Kit onderwaterverlichting - ABS/PAR

€ 1.143,00  
 2 Astral ABS onderwaterlampen 300 Watt met kabelverdeelslang,  
 kabeldoos met Magic Gel en transformator 600 Va.

### Kit jetstream Fitstar Taifun

€ 4.215,00  
 bronzen inbouwset, flensset, handgreep en afbouwset 2,6 kW-230/400 V - 60m<sup>3</sup>/h,  
 voorzien van piëzo-schakeling (geplaatst op korte zijde)  
 Meerprijs uitsparing/nis verdiept in wand, € 416,00  
 bij plaatsing jetstream zelfde korte zijde afdekking

### Kit blower voor massagebank

€ 1.541,00  
 Genesis blower 900 Watt/230 V, Aqua Easy Basic schakelkast  
 met Piëzo-schakeling, voor montage direct door de zwembadwand  
 bad met dubbele bodem en bloweraansluiting (circa 80 boringen/gaten a ø 3mm)

### Aquadeck lamellenafdekking, lamel

Oprolysteem onder water/techniek compleet (exclusief lamellen) € 5.164,00  
 - Lamel PVC in kleur wit € 995,00  
 - Lamel Polycarbonaat solar of transparant € 2.379,00  
 Transportkosten Aquadeck € 190,00  
 Nisafwerking Type A onderin het bad, met zitbank € 4.414,00  
 Nisafwerking Type B achter het bad, met nisplaat \* € 4.494,00  
 \* Indien uitgevoerd met nisvoorziening B geldt een transportopslag van netto € 500,00.

### Alternatieve kits

### Kit inbouwdelen - ABS hoogwaterstand

€ 1.390,00  
 (indien van toepassing, de voorbereiding skimmervlak achterwand is meegerekend).  
 2 Astral hoogwaterskimmers, 5 Hayward inlaatfittingen met 4 nozzles en  
 1 stofzuigaansluiting, 1 Hayward bodemput met drainpijp en overdrukventiel,  
 Aardingsset

### Kit onderwaterverlichting - EVA LED/RVS

€ 2.991,00  
 2 EVA Optic R6 RGB LED onderwaterlampen inclusief schijven,  
 driver en converter met Piëzo-bediening

### Kit jetstream Aqua Easy/Fitstar Evolution

€ 3.935,00  
 bronzen inbouwset, flensset en afbouwset 2,6 kW-230/400 V - 60m<sup>3</sup>/h,  
 voorzien van piëzo-schakeling



## Ocean-80



### Kenmerken

Afmetingen: 397 x 862 x 143cm (BxLxD)

Overloopbad met brede inlooptrap.

Leeggewicht: 850 kg

Waterinhoud: 32 m<sup>3</sup>

Badprijs (exclusief gootafwerking) € 21.116,00  
 Transportkosten (NL/BE) € 1.550,00

### Standaarduitvoering

*Genoemde prijzen zijn advies verkoopprijzen, inclusief uitsparingen/voorbereidingen voor de genoemde kits in het bad.*

### Opties uitvoering bad

Isolatie (10% van de badprijs) € 2.111,60  
 Afwijkende badlengte op aanvraag

**Kit inbouwdelen - ABS overloopgoot** € 1.397,00

7 Hayward inlaatfittingen met 6 nozzles en 1 stofzuigaansluiting,  
 1 Hayward bodemput met drainpijp en overdrukventiel,  
 Aardingsset

**Kit onderwaterverlichting - ABS/PAR** € 1.143,00

2 Astral ABS onderwaterlampen 300 Watt met kabelverdeelslang,  
 kabeldoos met Magic Gel en transformator 600 Va.

**Kit jetstream Fitstar Taifun** € 4.215,00

bronzen inbouwset, flensset, handgreep en afbouwset 2,6 kW-230/400 V - 60m<sup>3</sup>/h,  
 voorzien van piëzo-schakeling (geplaatst op korte zijde)

Meerprijs uitsparing/nis in wand, € 416,00  
 bij plaatsing jetstream zelfde korte zijde afdekking

### Aquadeck lamellenafdekking, lamel

Oprolysteem onder water/techniek compleet (exclusief lamellen) € 5.268,00

- Lamel PVC in kleur wit € 1.428,00

- Lamel Polycarbonaat solar of transparant € 3.416,00

Transportkosten Aquadeck € 190,00

Nisafwerking Type A onderin het bad, met zitbank € 4.414,00

Nisafwerking Type B achter het bad, met nisplaat \* € 4.494,00

\* Indien uitgevoerd met nisvoorziening B geldt een transportopslag van netto € 500,00.

### Alternatieve kits

**Kit onderwaterverlichting - EVA LED/RVS** € 2.991,00

2 EVA Optic R6 RGB LED onderwaterlampen inclusief schijven,  
 driver en converter met Piëzo-bediening

**Kit jetstream Aqua Easy/Fitstar Evolution** € 3.935,00

bronzen inbouwset, flensset en afbouwset 2,6 kW-230/400 V - 60m<sup>3</sup>/h,  
 voorzien van piëzo-schakeling

## Ischia-70



### Kenmerken

Afmetingen: 330 x 700 x 153cm (BxLxD)  
 Brede inlooptrap met verdieping in de trap voor een jetstream.  
 Deze verdieping is tevens een zitbank, optioneel uit te voeren als massage-zitbank.  
 Geïntegreerde oplegrand voor lamellenafdekking.  
 Leeggewicht: 680 kg  
 Waterinhoud: 23 m<sup>3</sup>

Badprijs € 12.015,00  
 Transportkosten (NL/BE) € 1.550,00

### Standaarduitvoering

Genoemde prijzen zijn advies verkoopprijzen, inclusief uitsparingen/voorbereidingen voor de genoemde kits in het bad.

### Opties uitvoering bad

Isolatie (10% van de badprijs) € 1.201,50  
 Afwijkende badlengte op aanvraag

### Kit inbouwdelen - ABS normaal waterniveau

€ 1.390,00  
 2 Astral skimmers, 5 Hayward inlaatfittingen met 4 nozzles en  
 1 stofzuigaansluiting, 1 Hayward bodemput met drainpijp en overdrukventiel,  
 Aardingsset

### Kit onderwaterverlichting - ABS/PAR

€ 1.143,00  
 2 Astral ABS onderwaterlampen 300 Watt met kabelverdeelslang,  
 kabeldoos met Magic Gel en transformator 600 Va.

### Kit jetstream Fitstar Taifun

€ 4.215,00  
 bronzen inbouwset, flensset, handgreep en afbouwset 2,6 kW-230/400 V - 60m<sup>3</sup>/h,  
 voorzien van piëzo-schakeling (geplaatst op korte zijde)  
 Meerprijs uitsparing/nis verdiept in wand, € 416,00  
 bij plaatsing jetstream zelfde korte zijde afdekking

### Kit blower voor massagebank

€ 1.541,00  
 Genesis blower 900 Watt/230 V, Aqua Easy Basic schakelkast  
 met Piëzo-schakeling, voor montage direct door de zwembadwand  
 bad met dubbele bodem en bloweraansluiting (circa 80 boringen/gaten a ø 3mm)

### Aquadeck lamellenafdekking, lamel

Oprolysteem onder water/techniek compleet (exclusief lamellen) € 5.164,00  
 - Lamel PVC in kleur wit € 1.071,00  
 - Lamel Polycarbonaat solar of transparant € 2.562,00  
 Transportkosten Aquadeck € 190,00  
 Nisafwerking Type A onderin het bad, met zitbank € 4.414,00  
 Nisafwerking Type B achter het bad, met nisplaat \* € 4.494,00  
 \* Indien uitgevoerd met nisvoorziening B geldt een transportopslag van netto € 500,00.

### Alternatieve kits

### Kit inbouwdelen - ABS hoogwaterstand

€ 1.390,00  
 (indien van toepassing, de voorbereiding skimmervlak achterwand is meegerekend).  
 2 Astral hoogwaterskimmers, 5 Hayward inlaatfittingen met 4 nozzles en  
 1 stofzuigaansluiting, 1 Hayward bodemput met drainpijp en overdrukventiel,  
 Aardingsset

### Kit onderwaterverlichting - EVA LED/RVS

€ 2.991,00  
 2 EVA Optic R6 RGB LED onderwaterlampen inclusief schijven,  
 driver en converter met Piëzo-bediening

### Kit jetstream Aqua Easy/Fitstar Evolution

€ 3.935,00  
 bronzen inbouwset, flensset en afbouwset 2,6 kW-230/400 V - 60m<sup>3</sup>/h,  
 voorzien van piëzo-schakeling



## Athen / Sylt



Athen



Sylt

### Kenmerken

Afmetingen: 377 x 800 x 153cm (BxLxD)  
 Hoekinlooptrap.  
 Geïntegreerde oplegrand voor lamellenafdekking.  
 Leeggewicht: 800 kg  
 Waterinhoud: 36 m<sup>3</sup>

Badprijs € 12.967,00  
 Transportkosten (NL/BE) € 1.550,00

### Standaarduitvoering

Genoemde prijzen zijn advies verkoopprijzen, inclusief uitsparingen/voorbereidingen voor de genoemde kits in het bad.

### Opties uitvoering bad

Isolatie (10% van de badprijs) € 1.296,70  
 Afwijkende badlengte op aanvraag

Kit inbouwdelen - ABS normaal waterniveau € 1.416,00

2 Hayward skimmers, 5 Hayward inlaatfittingen met 4 nozzles en  
 1 stofzuigaansluiting, 1 Hayward bodemput met drainpijp en overdrukventiel,  
 Aardingsset

Kit onderwaterverlichting - ABS/PAR € 1.143,00

2 Astral ABS onderwaterlampen 300 Watt met kabelverdeelslang,  
 kabeldoos met Magic Gel en transformator 600 Va.

Kit jetstream Fitstar Taifun € 4.215,00

bronzen inbouwset, flensset, handgreep en afbouwset 2,6 kW-230/400 V - 60m<sup>3</sup>/h,  
 voorzien van piëzo-schakeling (geplaatst op korte zijde)

Meerprijs uitsparing/nis in wand, € 416,00  
 bij plaatsing jetstream zelfde korte zijde afdekking

### Aquadeck lamellenafdekking, lamel

Oprolysteem onder water/techniek compleet (exclusief lamellen) € 5.268,00

- Lamel PVC in kleur wit € 1.428,00

- Lamel Polycarbonaat solar of transparant € 3.416,00

Transportkosten Aquadeck € 190,00

Nisafwerking Type A onderin het bad, met zitbank € 4.414,00

Nisafwerking Type B achter het bad, met nisplaat \* € 4.494,00

\* Indien uitgevoerd met nisvoorziening B geldt een transportopslag van netto € 500,00.

### Alternatieve kits

Kit inbouwdelen - ABS hoogwaterstand € 1.390,00

(indien van toepassing, de voorbereiding skimmervlak achterwand is meegerekend).

2 Astral hoogwaterskimmers, 5 Hayward inlaatfittingen met 4 nozzles en

1 stofzuigaansluiting, 1 Hayward bodemput met drainpijp en overdrukventiel,

Aardingsset

Kit onderwaterverlichting - EVA LED/RVS € 2.991,00

2 EVA Optic R6 RGB LED onderwaterlampen inclusief schijven,  
 driver en converter met Piëzo-bediening

Kit jetstream Aqua Easy/Fitstar Evolution € 3.935,00

bronzen inbouwset, flensset en afbouwset 2,6 kW-230/400 V - 60m<sup>3</sup>/h,  
 voorzien van piëzo-schakeling

## Bali-80



### Kenmerken

Afmetingen: 377 x 800 x 153cm (BxLxD)  
 Brede inlooptrap met startblok voor een jetstream.  
 Geïntegreerde oplegrand voor lamellenafdekking.  
 Leeggewicht: 800 kg  
 Waterinhoud: 33 m<sup>3</sup>

Badprijs € 13.978,00  
 Transportkosten (NL/BE) € 1.550,00

### Standaarduitvoering

Genoemde prijzen zijn advies verkoopprijzen, inclusief uitsparingen/voorbereidingen voor de genoemde kits in het bad.

### Opties uitvoering bad

Isolatie (10% van de badprijs) € 1.397,80  
 Afwijkende badlengte op aanvraag

### Kit inbouwdelen - ABS normaal waterniveau

€ 1.397,00  
 2 Hayward skimmers, 5 Hayward inlaatfittingen met 4 nozzles en  
 1 stofzuigaansluiting, 1 Hayward bodemput met drainpijp en overdrukventiel,  
 Aardingsset

### Kit onderwaterverlichting - ABS/PAR

€ 1.143,00  
 2 Astral ABS onderwaterlampen 300 Watt met kabelverdeelslang,  
 kabeldoos met Magic Gel en transformator 600 Va.

### Kit jetstream Fitstar Taifun

€ 4.215,00  
 bronzen inbouwset, flensset, handgreep en afbouwset 2,6 kW-230/400 V - 60m<sup>3</sup>/h,  
 voorzien van piëzo-schakeling (geplaatst op korte zijde)  
 Meerprijs uitsparing/nis in wand, € 416,00  
 bij plaatsing jetstream zelfde korte zijde afdekking

### Aquadeck lamellenafdekking, lamel

Oprolysteem onder water/techniek compleet (exclusief lamellen) € 5.268,00  
 - Lamel PVC in kleur wit € 1.428,00  
 - Lamel Polycarbonaat solar of transparant € 3.416,00  
 Transportkosten Aquadeck € 190,00  
 Nisafwerking Type A onderin het bad, met zitbank € 4.414,00  
 Nisafwerking Type B achter het bad, met nisplaat \* € 4.494,00  
 \* Indien uitgevoerd met nisvoorziening B geldt een transportopslag van netto € 500,00.

### Alternatieve kits

#### Kit inbouwdelen - ABS hoogwaterstand

€ 1.390,00  
 (indien van toepassing, de voorbereiding skimmervlak achterwand is meegerekend).  
 2 Astral hoogwaterskimmers, 5 Hayward inlaatfittingen met 4 nozzles en  
 1 stofzuigaansluiting, 1 Hayward bodemput met drainpijp en overdrukventiel,  
 Aardingsset

#### Kit onderwaterverlichting - EVA LED/RVS

€ 2.991,00  
 2 EVA Optic R6 RGB LED onderwaterlampen inclusief schijven,  
 driver en converter met Piëzo-bediening

#### Kit jetstream Aqua Easy/Fitstar Evolution

€ 3.935,00  
 bronzen inbouwset, flensset en afbouwset 2,6 kW-230/400 V - 60m<sup>3</sup>/h,  
 voorzien van piëzo-schakeling



## Capri-90



### Kenmerken

Afmetingen: 377 x 900 x 153cm (BxLxD)  
 Brede inlooptrap met verdieping in de trap voor een jetstream.  
 Deze verdieping is tevens een zitbank, optioneel uit te voeren als massage-zitbank.  
 Geïntegreerde oplegrand voor lamellenafdekking.  
 Leeggewicht: 870 kg  
 Waterinhoud: 38 m<sup>3</sup>

Badprijs	€ 15.168,00
Transportkosten (NL/BE)	€ 1.900,00

### Standaarduitvoering

*Genoemde prijzen zijn advies verkoopprijzen, inclusief uitsparingen/voorbereidingen voor de genoemde kits in het bad.*

### Opties uitvoering bad

Isolatie (10% van de badprijs)	€ 1.516,80
Afwijkende badlengte	op aanvraag

<b>Kit inbouwdelen - ABS normaal waterniveau</b>	<b>€ 1.416,00</b>
--	-------------------

2 Hayward skimmers, 5 Hayward inlaatfittingen met 4 nozzles en  
 1 stofzuigaansluiting, 1 Hayward bodemput met drainpijp en overdrukventiel,  
 Aardingsset

<b>Kit onderwaterverlichting - ABS/PAR</b>	<b>€ 1.143,00</b>
--	-------------------

2 Astral ABS onderwaterlampen 300 Watt met kabelverdeelslang,  
 kabeldoos met Magic Gel en transformator 600 Va.

<b>Kit jetstream Fitstar Taifun</b>	<b>€ 4.215,00</b>
-------------------------------------	-------------------

bronzen inbouwset, flensset, handgreep en afbouwset 2,6 kW-230/400 V - 60m<sup>3</sup>/h,  
 voorzien van piëzo-schakeling (geplaatst op korte zijde)

Meerprijs uitsparing/nis verdiept in wand,	€ 416,00
--	----------

bij plaatsing jetstream zelfde korte zijde afdekking

<b>Kit blower voor massagebank</b>	<b>€ 1.541,00</b>
------------------------------------	-------------------

Genesis blower 900 Watt/230 V, Aqua Easy Basic schakelkast  
 met Piëzo-schakeling, voor montage direkt door de zwembadwand  
 bad met dubbele bodem en bloweraansluiting (circa 80 boringen/gaten a ø 3mm)

### Aquadeck lamellenafdekking, lamel

Oprolysteem onder water/techniek compleet (exclusief lamellen)	€ 5.268,00
--	------------

- Lamel PVC in kleur wit	€ 1.607,00
--------------------------	------------

- Lamel Polycarbonaat solar of transparant	€ 3.843,00
--	------------

Transportkosten Aquadeck	€ 190,00
--------------------------	----------

Nisafwerking Type A onderin het bad, met zitbank	€ 4.414,00
--	------------

Nisafwerking Type B achter het bad, met nisplaat *	€ 4.494,00
--	------------

\* Indien uitgevoerd met nisvoorziening B geldt een transportopslag van netto € 500,00.

### Alternatieve kits

<b>Kit inbouwdelen - ABS hoogwaterstand</b>	<b>€ 1.390,00</b>
---	-------------------

(indien van toepassing, de voorbereiding skimmervlak achterwand is meegerekend).

2 Astral hoogwaterskimmers, 5 Hayward inlaatfittingen met 4 nozzles en

1 stofzuigaansluiting, 1 Hayward bodemput met drainpijp en overdrukventiel,

Aardingsset

<b>Kit onderwaterverlichting - EVA LED/RVS</b>	<b>€ 4.174,00</b>
--	-------------------

3 EVA Optic R6 RGB LED onderwaterlampen inclusief schijven,  
 driver en converter met Piëzo-bediening

<b>Kit jetstream Aqua Easy/Fitstar Evolution</b>	<b>€ 3.935,00</b>
--	-------------------

bronzen inbouwset, flensset en afbouwset 2,6 kW-230/400 V - 60m<sup>3</sup>/h,  
 voorzien van piëzo-schakeling

## Mainau / Rügen



Mainau



Rügen

### Kenmerken

Afmetingen: 377 x 900 x 153cm (BxLxD)  
 Hoekinlooptrap  
 Geïntegreerde oplegrand voor lamellenafdekking.  
 Leeggewicht: 870 kg  
 Waterinhoud: 40 m<sup>3</sup>

Badprijs € 14.930,00  
 Transportkosten (NL/BE) € 1.900,00

### Standaarduitvoering

Genoemde prijzen zijn advies verkoopprijzen, inclusief uitsparingen/voorbereidingen voor de genoemde kits in het bad.

### Opties uitvoering bad

Isolatie (10% van de badprijs) € 1.493,00  
 Afwijkende badlengte op aanvraag

### Kit inbouwdelen - ABS normaal waterniveau

€ 1.416,00  
 2 Hayward skimmers, 5 Hayward inlaatfittingen met 4 nozzles en  
 1 stofzuigaansluiting, 1 Hayward bodemput met drainpijp en overdrukventiel,  
 Aardingsset

### Kit onderwaterverlichting - ABS/PAR

€ 1.143,00  
 2 Astral ABS onderwaterlampen 300 Watt met kabelverdeelslang,  
 kabeldoos met Magic Gel en transformator 600 Va.

### Kit jetstream Fitstar Taifun

€ 4.215,00  
 bronzen inbouwset, flensset, handgreep en afbouwset 2,6 kW-230/400 V - 60m<sup>3</sup>/h,  
 voorzien van piëzo-schakeling (geplaatst op korte zijde)  
 Meerprijs uitsparing/nis in wand, € 416,00  
 bij plaatsing jetstream zelfde korte zijde afdekking

### Aquadeck lamellenafdekking, lamel

Oprolysteem onder water/techniek compleet (exclusief lamellen) € 5.268,00  
 - Lamel PVC in kleur wit € 1.607,00  
 - Lamel Polycarbonaat solar of transparant € 3.843,00  
 Transportkosten Aquadeck € 190,00  
 Nisafwerking Type A onderin het bad, met zitbank € 4.414,00  
 Nisafwerking Type B achter het bad, met nisplaat \* € 4.494,00  
 \* Indien uitgevoerd met nisvoorziening B geldt een transportopslag van netto € 500,00.

### Alternatieve kits

#### Kit inbouwdelen - ABS hoogwaterstand

€ 1.390,00  
 (indien van toepassing, de voorbereiding skimmervlak achterwand is meegerekend).  
 2 Astral hoogwaterskimmers, 5 Hayward inlaatfittingen met 4 nozzles en  
 1 stofzuigaansluiting, 1 Hayward bodemput met drainpijp en overdrukventiel,  
 Aardingsset

#### Kit onderwaterverlichting - EVA LED/RVS

€ 4.174,00  
 3 EVA Optic R6 RGB LED onderwaterlampen inclusief schijven,  
 driver en converter met Piëzo-bediening

#### Kit jetstream Aqua Easy/Fitstar Evolution

€ 3.935,00  
 bronzen inbouwset, flensset en afbouwset 2,6 kW-230/400 V - 60m<sup>3</sup>/h,  
 voorzien van piëzo-schakeling



## Korsika



### Kenmerken

Afmetingen: 377 x 900 x 153cm (BxLxD)  
 Romaanse inlooptrap  
 Geïntegreerde oplegrand voor lamellenafdekking.  
 Leeggewicht: 800 kg  
 Waterinhoud: 39 m<sup>3</sup>

Badprijs € 14.395,00  
 Transportkosten (NL/BE) € 1.900,00

### Standaarduitvoering

Genoemde prijzen zijn advies verkoopprijzen, inclusief uitsparingen/voorbereidingen voor de genoemde kits in het bad.

### Opties uitvoering bad

Isolatie (10% van de badprijs) € 1.439,50  
 Afwijkende badlengte op aanvraag

Kit inbouwdelen - ABS normaal waterniveau € 1.416,00

2 Hayward skimmers, 5 Hayward inlaatfittingen met 4 nozzles en  
 1 stofzuigaansluiting, 1 Hayward bodemput met drainpijp en overdrukventiel,  
 Aardingsset

Kit onderwaterverlichting - ABS/PAR € 1.143,00

2 Astral ABS onderwaterlampen 300 Watt met kabelverdeelslang,  
 kabeldoos met Magic Gel en transformator 600 Va.

Kit jetstream Fitstar Taifun € 4.215,00

bronzen inbouwset, flensset, handgreep en afbouwset 2,6 kW-230/400 V - 60m<sup>3</sup>/h,  
 voorzien van piëzo-schakeling (geplaatst op korte zijde)

Meerprijs uitsparing/nis in wand, € 416,00  
 bij plaatsing jetstream zelfde korte zijde afdekking

### Aquadeck lamellenafdekking, lamel

Oprolysteem onder water/techniek compleet (exclusief lamellen) € 5.268,00

- Lamel PVC in kleur wit € 1.991,00

- Lamel Polycarbonaat solar of transparant € 4.698,00

Transportkosten Aquadeck € 190,00

Nisafwerking Type A onderin het bad, met zitbank € 4.414,00

Nisafwerking Type B achter het bad, met nisplaat \* € 4.494,00

\* Indien uitgevoerd met nisvoorziening B geldt een transportopslag van netto € 500,00.

### Alternatieve kits

Kit inbouwdelen - ABS hoogwaterstand € 1.390,00

(indien van toepassing, de voorbereiding skimmervlak achterwand is meegerekend).

2 Astral hoogwaterskimmers, 5 Hayward inlaatfittingen met 4 nozzles en

1 stofzuigaansluiting, 1 Hayward bodemput met drainpijp en overdrukventiel,

Aardingsset

Kit onderwaterverlichting - EVA LED/RVS € 4.174,00

3 EVA Optic R6 RGB LED onderwaterlampen inclusief schijven,  
 driver en converter met Piëzo-bediening

Kit jetstream Aqua Easy/Fitstar Evolution € 3.935,00

bronzen inbouwset, flensset en afbouwset 2,6 kW-230/400 V - 60m<sup>3</sup>/h,  
 voorzien van piëzo-schakeling



Wit  
 (± RAL9010)  
 Standaard



Hemelsblauw  
 Standaard



Grijs  
 (± RAL9018)  
 Standaard



Oceaan-wit  
 +15% van de  
 badprijs



Oceaan-blauw  
 +15% van de  
 badprijs



Oceaan-grijs  
 +15% van de  
 badprijs



Antraciet-grijs  
 +15% van de  
 badprijs



Antiek-beige  
 +15% van de  
 badprijs

## Palma



### Kenmerken

Afmetingen: 400 x 1000 x 153cm (BxLxD)  
 Brede inlooptrap met 2 ligbanken, optioneel uit te voeren als massage-ligbank.  
 Geïntegreerde oplegrand voor lamellenafdekking.  
 Leeggewicht: 1050 kg  
 Waterinhoud: 47 m<sup>3</sup>

Badprijs € 19.510,00  
 Transportkosten (NL/BE) € 1.900,00

### Standaarduitvoering

Genoemde prijzen zijn advies verkoopprijzen, inclusief uitsparingen/voorbereidingen voor de genoemde kits in het bad.

### Opties uitvoering bad

Isolatie (10% van de badprijs) € 1.951,00  
 Afwijkende badlengte op aanvraag

### Kit inbouwdelen - ABS normaal waterniveau

€ 1.416,00  
 2 Hayward skimmers, 5 Hayward inlaatfittingen met 4 nozzles en  
 1 stofzuigaansluiting, 1 Hayward bodemput met drainpijp en overdrukventiel,  
 Aardingsset

### Kit onderwaterverlichting - ABS/PAR

€ 1.143,00  
 2 Astral ABS onderwaterlampen 300 Watt met kabelverdeelslang,  
 kabeldoos met Magic Gel en transformator 600 Va.

### Kit jetstream Fitstar Taifun

€ 4.215,00  
 bronzen inbouwset, flensset, handgreep en afbouwset 2,6 kW-230/400 V - 60m<sup>3</sup>/h,  
 voorzien van piëzo-schakeling (geplaatst op korte zijde)  
 Meerprijs uitsparing/nis verdiept in wand, € 416,00  
 bij plaatsing jetstream zelfde korte zijde afdekking

### Kit blower voor massage-ligbank

€ 1.541,00  
 Genesis blower 900 Watt/230 V, Aqua Easy Basic schakelkast  
 met Piëzo-schakeling, voor montage direct door de zwembadwand  
 bad met dubbele bodem en bloweraansluiting (circa 80 boringen/gaten a ø 3mm)

### Aquadeck lamellenafdekking, lamel

Oprolysteem onder water/techniek compleet (exclusief lamellen) € 5.268,00  
 - Lamel PVC in kleur wit € 2.040,00  
 - Lamel Polycarbonaat solar of transparant € 4.880,00  
 Transportkosten Aquadeck € 190,00  
 Nisafwerking Type A onderin het bad, met zitbank € 4.414,00  
 Nisafwerking Type B achter het bad, met nisplaat \* € 4.494,00  
 \* Indien uitgevoerd met nisvoorziening B geldt een transportopslag van netto € 500,00.

### Alternatieve kits

### Kit inbouwdelen - ABS hoogwaterstand

€ 1.390,00  
 (indien van toepassing, de voorbereiding skimmervlak achterwand is meegerekend).  
 2 Astral hoogwaterskimmers, 5 Hayward inlaatfittingen met 4 nozzles en  
 1 stofzuigaansluiting, 1 Hayward bodemput met drainpijp en overdrukventiel,  
 Aardingsset

### Kit onderwaterverlichting - EVA LED/RVS

€ 4.174,00  
 3 EVA Optic R6 RGB LED onderwaterlampen inclusief schijven,  
 driver en converter met Piëzo-bediening

### Kit jetstream Aqua Easy/Fitstar Evolution

€ 3.935,00  
 bronzen inbouwset, flensset en afbouwset 2,6 kW-230/400 V - 60m<sup>3</sup>/h,  
 voorzien van piëzo-schakeling



## Kos



### Kenmerken

Afmetingen: 400 x 1050 x 153cm (BxLxD)  
 Brede inlooptrap met startblok voor een jetstream.  
 Geïntegreerde oplegrand voor lamellenafdekking.  
 Leeggewicht: 1100 kg  
 Waterinhoud: 48 m<sup>3</sup>

Badprijs € 19.005,00  
 Transportkosten (NL/BE) € 1.900,00

### Standaarduitvoering

*Genoemde prijzen zijn advies verkoopprijzen, inclusief uitsparingen/voorbereidingen voor de genoemde kits in het bad.*

### Opties uitvoering bad

Isolatie (10% van de badprijs) € 1.900,50  
 Afwijkende badlengte op aanvraag

Kit inbouwdelen - ABS normaal waterniveau € 1.416,00

2 Hayward skimmers, 5 Hayward inlaatfittingen met 4 nozzles en  
 1 stofzuigaansluiting, 1 Hayward bodemput met drainpijp en overdrukventiel,  
 Aardingsset

Kit onderwaterverlichting - ABS/PAR € 1.143,00

2 Astral ABS onderwaterlampen 300 Watt met kabelverdeelslang,  
 kabeldoos met Magic Gel en transformator 600 Va.

Kit jetstream Fitstar Taifun € 4.215,00

bronzen inbouwset, flensset, handgreep en afbouwset 2,6 kW-230/400 V - 60m<sup>3</sup>/h,  
 voorzien van piëzo-schakeling (geplaatst op korte zijde)

Meerprijs uitsparing/nis in wand, € 416,00  
 bij plaatsing jetstream zelfde korte zijde afdekking

### Aquadeck lamellenafdekking, lamel

Oprolysteem onder water/techniek compleet (exclusief lamellen) € 5.268,00

- Lamel PVC in kleur wit € 2.142,00

- Lamel Polycarbonaat solar of transparant € 5.124,00

Transportkosten Aquadeck € 190,00

Nisafwerking Type A onderin het bad, met zitbank € 4.414,00

Nisafwerking Type B achter het bad, met nisplaat \* € 4.494,00

\* Indien uitgevoerd met nisvoorziening B geldt een transportopslag van netto € 500,00.

### Alternatieve kits

Kit inbouwdelen - ABS hoogwaterstand € 1.390,00

(indien van toepassing, de voorbereiding skimmervlak achterwand is meegerekend).

2 Astral hoogwaterskimmers, 5 Hayward inlaatfittingen met 4 nozzles en

1 stofzuigaansluiting, 1 Hayward bodemput met drainpijp en overdrukventiel,

Aardingsset

Kit onderwaterverlichting - EVA LED/RVS € 4.174,00

3 EVA Optic R6 RGB LED onderwaterlampen inclusief schijven,  
 driver en converter met Piëzo-bediening

Kit jetstream Aqua Easy/Fitstar Evolution € 3.935,00

bronzen inbouwset, flensset en afbouwset 2,6 kW-230/400 V - 60m<sup>3</sup>/h,  
 voorzien van piëzo-schakeling

## Karibik



### Kenmerken

Afmetingen: 400 x 1020 x 153cm (BxLxD)  
 Inlooptrap met zitbank, optioneel uit te voeren als massage-zitbank, startblok voor een jetstream.  
 Geïntegreerde oplegrand voor lamellenafdekking.  
 Leeggewicht: 1000 kg  
 Waterinhoud: 46 m<sup>3</sup>

Badprijs € 18.202,00  
 Transportkosten (NL/BE) € 1.900,00

### Standaarduitvoering

Genoemde prijzen zijn advies verkoopprijzen, inclusief uitsparingen/voorbereidingen voor de genoemde kits in het bad.

### Opties uitvoering bad

Isolatie (10% van de badprijs) € 1.820,20  
 Afwijkende badlengte op aanvraag

### Kit inbouwdelen - ABS normaal waterniveau

€ 1.416,00  
 2 Hayward skimmers, 5 Hayward inlaatfittingen met 4 nozzles en  
 1 stofzuigaansluiting, 1 Hayward bodemput met drainpijp en overdrukventiel, Aardingsset

### Kit onderwaterverlichting - ABS/PAR

€ 1.143,00  
 2 Astral ABS onderwaterlampen 300 Watt met kabelverdeelslang, kabeldoos met Magic Gel en transformator 600 Va.

### Kit jetstream Fitstar Taifun

€ 4.215,00  
 bronzen inbouwset, flensset, handgreep en afbouwset 2,6 kW-230/400 V - 60m<sup>3</sup>/h, voorzien van piëzo-schakeling (geplaatst op korte zijde)  
 Meerprijs uitsparing/nis verdiept in wand, € 416,00  
 bij plaatsing jetstream zelfde korte zijde afdekking

### Kit blower voor massagebank

€ 1.541,00  
 Genesis blower 900 Watt/230 V, Aqua Easy Basic schakelkast met Piëzo-schakeling, voor montage direct door de zwembadwand bad met dubbele bodem en bloweraansluiting (circa 80 boringen/gaten a ø 3mm)

### Aquadeck lamellenafdekking, lamel

Oprolysteem onder water/techniek compleet (exclusief lamellen) € 5.268,00  
 - Lamel PVC in kleur wit € 2.424,00  
 - Lamel Polycarbonaat solar of transparant € 5.735,00  
 Transportkosten Aquadeck € 190,00  
 Nisafwerking Type A onderin het bad, met zitbank € 4.414,00  
 Nisafwerking Type B achter het bad, met nisplaat \* € 4.494,00  
 \* Indien uitgevoerd met nisvoorziening B geldt een transportopslag van netto € 500,00.

### Alternatieve kits

### Kit inbouwdelen - ABS hoogwaterstand

€ 1.390,00  
 (indien van toepassing, de voorbereiding skimmervlak achterwand is meegerekend).  
 2 Astral hoogwaterskimmers, 5 Hayward inlaatfittingen met 4 nozzles en  
 1 stofzuigaansluiting, 1 Hayward bodemput met drainpijp en overdrukventiel, Aardingsset

### Kit onderwaterverlichting - EVA LED/RVS

€ 4.174,00  
 3 EVA Optic R6 RGB LED onderwaterlampen inclusief schijven, driver en converter met Piëzo-bediening

### Kit jetstream Aqua Easy/Fitstar Evolution

€ 3.935,00  
 bronzen inbouwset, flensset en afbouwset 2,6 kW-230/400 V - 60m<sup>3</sup>/h, voorzien van piëzo-schakeling





## Polyfaser opties / meerprijzen toegelicht



Wit  
(± RAL9010)  
Standaard

Hemelsblauw  
Standaard



Grijs  
(± RAL9018)  
Standaard

Oceaan-wit  
+15% van de  
badprijs



Oceaan-blauw  
+15% van de  
badprijs

Oceaan-grijs  
+15% van de  
badprijs



Antraciet-grijs  
+15% van de  
badprijs

Antiek-beige  
+15% van de  
badprijs

**Kleur** Naast de standaardkleuren wit (±RAL 9010), hemelsblauw en grijs (±RAL 9018) kan het Polyfaser bad optioneel geleverd worden in een zogenaamde 3D 'keramische' kleur. Het woord keramisch is alleen van toepassing op de aanblik van de kleur, níet op de bouw of constructie van het zwembad. Indien voor deze kleur gekozen wordt is een afwijkende badlengte niet mogelijk. De getoonde stalen zijn drukwerkkleuren en kunnen afwijken van de werkelijke kleur, vraag naar de kleurenstalen om de juiste kleur te bepalen. Het advies is om een Polyfaser bad in de 3D kleur met een randtegels af te werken, omdat eventuele lange termijn gebruikssporen niet geheel onzichtbaar bijgewerkt kunnen worden (zoals bij een standaardkleur wel mogelijk is).

Polyfaser bad in 3D kleur +15% van de badprijs

**Isolatie** Wandisolatie is bij een Polyfaser bad overbodig door de uitstekend isolerende eigenschappen van de gebruikte materialen en de gehanteerde constructie. Op aanvraag kan extra isolatie (alleen rechte wanden) geleverd worden. Indien voor die optie gekozen wordt verwerkt Polyfaser tussen de verstevigingsribben een 4cm dikke sandwichconstructie.

Polyfaser bad extra geïsoleerd +10% van de badprijs

**Afwijkende badlengte** Ondanks het brede aanbod in modellen, zie voorgaande pagina's, is het mogelijk een Polyfaser bad (3D kleuren uitgezonderd) te verlengen of verkorten. Maximale lengte en prijsstelling afhankelijk van model, op aanvraag.

Polyfaser bad in afwijkende lengte (en transportkosten) op aanvraag

**Kit inbouwdelen** keuze uit ABS standaard waterniveau, ABS met hoogwaterstand of RVS met hoogwaterstand.

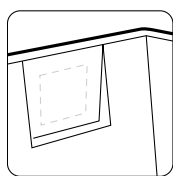
De uitsparing (niet in onderstaande kitprijs inbegrepen) voor het gewenste inbouwdeel kan door de fabrikant vakkundig in het bad worden uitgespaard, voorgeboord en afgevlakt aan achterzijde. De gewenste positie is in veel gevallen vast (bv skimmers).



Artikelnummer	Omschrijving	€
A 1412000	Kit inbouwdelen 1 - ABS, bestaat uit ; 1 Hayward skimmer, 2 Hayward inlaatfittingen met nozzle, 1 Hayward inlaatfitting met stofzuigaansluiting, 1 Hayward bodemput met drainpijp en overdrukventiel, Aardingsset	559,00
AO	Uitsparingen voor bovengenoemde kit	357,00
A 1412001	Kit inbouwdelen 1 - hoogwaterstand ABS, bestaat uit ; 1 Astral hoogwaterskimmer, 4 Hayward inlaatfittingen met nozzle, 1 Hayward inlaatfitting met stofzuigaansluiting, 1 Hayward bodemput met drainpijp en overdrukventiel, Aardingsset	553,00
AO	Uitsparingen voor bovengenoemde kit	357,00
A 1412002	Kit inbouwdelen 2 - ABS, bestaat uit ; 2 Hayward skimmers, 4 Hayward inlaatfittingen met nozzle, 1 Hayward inlaatfitting met stofzuigaansluiting, 1 Hayward bodemput met drainpijp en overdrukventiel, Aardingsset	827,00
AO	Uitsparingen voor bovengenoemde kit	589,00
A 1412003	Kit inbouwdelen 2 - hoogwaterstand ABS, bestaat uit ; 1 Astral hoogwaterskimmer, 4 Hayward inlaatfittingen met nozzle, 1 Hayward inlaatfitting met stofzuigaansluiting, 1 Hayward bodemput met drainpijp en overdrukventiel, Aardingsset	801,00
AO	Uitsparingen voor bovengenoemde kit	589,00
A 1412004	Kit inbouwdelen 3 - 'schuine wand' ABS, bestaat uit ; 2 Astral skimmers met verloop 6°, 4 Hayward inlaatfittingen met nozzle, 1 Hayward inlaatfitting met stofzuigaansluiting, 1 Hayward bodemput met drainpijp en overdrukventiel, Aardingsset	675,00
AO	Uitsparingen voor bovengenoemde kit <i>tbv modellen Mallorca en Ischia-70</i>	589,00
A 1412006	Kit inbouwdelen overloopgoot model Ocean-80 - ABS, bestaat uit ; 6 Hayward inlaatfittingen met nozzle, 1 Hayward inlaatfitting met stofzuigaansluiting, 1 Hayward bodemput met drainpijp en overdrukventiel, Aardingsset	419,00
AO	Uitsparingen voor bovengenoemde kit	443,00

## PREFAB ZWEMBADEN, STOOMCABINES EN INBOUWSPA'S

Artikelnummer	Omschrijving	€
D 1411011	Uitsparing voor skimmer Hayward ABS	126,00
D 1411001	Uitsparing voor skimmer Astral ABS	126,00
D 1411232	Uitsparing voor hoogwaterskimmer Astral ABS	126,00
D 1411239	Uitsparing voor hoogwaterskimmer Behncke RVS	126,00
N 1411233	Vorbereiding nis achterwand voor hoogwaterskimmer(s) (variant D), ongeacht aantal skimmers maximaal 1 voorbereiding per bad nodig	416,00
D 1411010	Uitsparing voor inlaatfitting 2"	53,00
D 1411235	Uitsparing voor bodemzuiger-vacuümaansluiting 2"	53,00
D 1411012	Uitsparing voor bodemput Hayward ABS	72,00



D 14 11.233



C 0915860

**Aardingssets** Om potentiaalverschillen door statische elektriciteit te voorkomen is het **advies om bij elk Polyfaser bad een aardingsset toe te passen**. Statische elektriciteit kan in sommige gevallen (bv kalkhoudend water) een hardnekkige aanslag veroorzaken.

C 0915860	Aardingsset voor leiding $\varnothing$ 50mm	199,00
C 0915861	Aardingsset voor leiding $\varnothing$ 63mm	210,00

**Kit onderwaterverlichting** keuze uit PAR/ABS of LED/RVS, plaatsing zijde naar keuze.

A 1412017	Kit onderwaterverlichting 1 - PAR/ABS, bestaat uit ; 1 Astral ABS onderwaterlamp 300 Watt met kabelverdeelslang, kabeldoos met Magic Gel en transformator 300 Va.	582,00
AO	Uitsparingen voor bovengenoemde kit	126,00

A 1412018	Kit onderwaterverlichting 2 - PAR/ABS, bestaat uit ; 2 Astral ABS onderwaterlampen 300 Watt met kabelverdeelslang, kabeldoos met Magic Gel en transformator 600 Va.	891,00
AO	Uitsparingen voor bovengenoemde kit	252,00

E 1412024	Kit onderwaterverlichting 1 - EVA LED/RVS, bestaat uit ; 2 EVA Optic R6 RGB LED onderwaterlampen inclusief schijven, driver en converter met Piëzo-bediening. <i>voor badlengte &lt; 8 meter</i>	2.719,00
AO	Uitsparingen voor bovengenoemde kit	136,00

E 1412025	Kit onderwaterverlichting 2 - EVA LED/RVS, bestaat uit ; 3 EVA Optic R6 RGB LED onderwaterlampen inclusief schijven, driver en converter met Piëzo-bediening. <i>voor badlengte &gt; 8 meter</i>	3.766,00
AO	Uitsparingen voor bovengenoemde kit	408,00

D 1411013	Uitsparing voor onderwaterlamp Astral PAR/ABS	126,00
D 1411234	Uitsparing voor onderwaterlamp EVA LED/RVS	136,00

**Kit jetstream**

C 1412012	Kit jetstream Fitstar Taifun, bestaat uit ; bronzen inbouwset, flensset, handgreep en afbouwset 2,6 kW-230/400 V - 60m <sup>3</sup> /h, voorzien van piëzo-schakeling	4.089,00
AO	Uitsparingen voor bovengenoemde kit	126,00

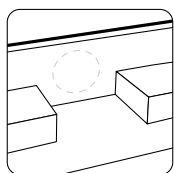
C 1412014	Kit jetstream Aqua Easy/Fitstar Evolution, bestaat uit ; bronzen inbouwset, flensset en afbouwset 2,6 kW-230/400 V - 60m <sup>3</sup> /h, voorzien van piëzo-schakeling	3.669,00
AO	Uitsparingen voor bovengenoemde kit	266,00

D 1411014	Uitsparing jetstream korte zijde / in startblok Fitstar Taifun	126,00
D 1411237	Uitsparing jetstream korte zijde / in startblok Aqua Easy Evolution, inclusief uitsparingen aanzuigroosters	266,00
D 1411015	Uitsparing en nis voor jetstream, in inlooptrap	438,00
D 1411230	Verdieping jetstream in wand bij toepassing afdekking zelfde zijde	416,00

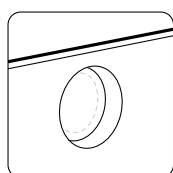
**Kit blower voor massage(lig)bank** In combinatie met de optionele voorbereiding in het bad, dubbele bodem met bloweraansluiting, kan met onderstaande techniek een massage(lig)bank gerealiseerd worden.

C 1412010	Kit blower voor massage(lig)bank, bestaat uit ; Genesis blower 900 Watt / 230 V, Aqua Easy Basic schakelkast met Piëzo-schakeling, voor montage direct door de zwembadwand	979,00
-----------	--	--------

D 1411000	Vorbereiding voor massage(lig)bank per zijde, baden met zit- of ligbank worden voorzien van dubbele bodem met bloweraansluiting (circa 80 boringen/gaten van $\varnothing$ 3mm)	562,00
-----------	---	--------



D 1411015



D 1411230



## Nisafwerking voor Aquadeck lamellenafdekking

Polyfaser heeft diverse rechthoekige modellen die met een Aquadeck lamellenafdekking uitgerust kunnen worden. Deze modellen zijn standaard voorzien van een veilige oplegrand voor de lamellenafdekking. Optioneel kan gekozen worden voor een uitvoering met nisafwerking, onder waterniveau, waardoor de lamellenafdekking fraai weggewerkt kan worden.

Polyfaser biedt 2 mogelijkheden, onderin in het bad zelf en onderin achter het bad :

### A. Onderin het bad zelf, nismodel Type A 'Cover Light'



Type A 'Cover Light' met nisafwerking

Nisvoorbereiding, voor rechte wand	D € 1.064,00
Uitsparing doorvoer	D € 125,00

Polyfaser polyester zitbank (in kleur bad),  
voorzien van titanium bevestigingsmateriaal, dus ook bestand voor toepassing  
in een zwembad met zoutelektrolyse. D € 3.225,00  
Doordat de zitbank opklapbaar is kan de oprolinrichting eenvoudig bereikt worden.

Deze voorziening is alleen mogelijk bij de rechthoekige modellen.

Indien het Polyfaser bad met een Aquadeck oprolsysteem wordt uitgevoerd én tevens voor een jetstream op dezelfde zijde wordt gekozen dient voor de jetstream een optionele 'verdieping' (meerprijs D € 529,00) in het bad voorbereid te worden.

### B. Onderin achter het bad, nismodel Type B 'Back'

*Indien het Polyfaser bad uitgevoerd wordt met deze nisvoorziening geldt een transportopslag van netto € 500,00 op het normaal voor dat bad geldend tarief.*



Type B 'Back' met nisafwerking

**tot een badbreedte van 240cm**  
voor model Kuba-50

Uitsparing doorvoer	D € 125,00
---------------------	------------

Polyfaser polyester nisafwerking/nisplaat (in kleur bad) inclusief voorbereiding,  
voorzien van titanium bevestigingsmateriaal, dus ook bestand voor toepassing  
in een zwembad met zoutelektrolyse. D € 3.900,00  
Doordat de nisafwerking opklapbaar is kan de oprolinrichting eenvoudig bereikt worden.

**tot een badbreedte van 330cm**  
voor modellen Granada, Mallorca en Ischia-70.

Uitsparing doorvoer	D € 125,00
---------------------	------------

Polyfaser polyester nisafwerking/nisplaat (in kleur bad) inclusief voorbereiding,  
voorzien van titanium bevestigingsmateriaal, dus ook bestand voor toepassing  
in een zwembad met zoutelektrolyse. D € 4.369,00  
Doordat de nisafwerking opklapbaar is kan de oprolinrichting eenvoudig bereikt worden.

**tot een badbreedte van 380cm**  
voor modellen Athen, Sylt, Bali-80, Capri-90, Korsika, Rügen en Mainau.

Uitsparing doorvoer	D € 125,00
---------------------	------------

Polyfaser polyester nisafwerking/nisplaat (in kleur bad) inclusief voorbereiding,  
voorzien van titanium bevestigingsmateriaal, dus ook bestand voor toepassing  
in een zwembad met zoutelektrolyse. D € 4.785,00  
Doordat de nisafwerking opklapbaar is kan de oprolinrichting eenvoudig bereikt worden.

**tot een badbreedte van 400cm**  
voor modellen Palma, Karibik en Kos.

Uitsparing doorvoer	D € 125,00
---------------------	------------

Polyfaser polyester nisafwerking/nisplaat (in kleur bad) inclusief voorbereiding,  
voorzien van titanium bevestigingsmateriaal, dus ook bestand voor toepassing  
in een zwembad met zoutelektrolyse. D € 5.202,00  
Doordat de nisafwerking opklapbaar is kan de oprolinrichting eenvoudig bereikt worden.



## Polyfaser kit Aquadeck lamellenafdekking

Indien gekozen wordt voor de uitvoering met hoogwaterskimmers is de speling enkele cm's meer tov de badbreedte, een belangrijk argument om mee te nemen in de overweging.

(kortingscode D)	Oprolsysteem inbouw onder water compleet <sup>(1)</sup> (exclusief lamellen) €	Oprolsysteem opbouw boven water compleet <sup>(2)</sup> (exclusief lamellen) €	PVC lamel in wit meerprijs	PVC lamel solar meerprijs	Polycarbonaat solar/ transparant meerprijs	Polycarbonaat solar metallic/ solar platinum meerprijs
<b>Model Polyfaser bad</b>						
Athen	5.268,00	4.412,00	1.428,00	2.212,00	3.416,00	3.696,00
Bali-80	5.268,00	4.412,00	1.428,00	2.212,00	3.416,00	3.696,00
Capri-90	5.268,00	4.412,00	1.607,00	2.489,00	3.843,00	4.158,00
Elba-62	nvt	nvt	1.302,00	1.999,00	3.051,00	3.308,00
Elba-74	nvt	nvt	1.532,00	2.355,00	3.600,00	3.902,00
Granada	5.060,00	4.161,00	918,00	1.422,00	2.196,00	2.376,00
Hawaii	nvt	nvt	1.902,00	2.928,00	4.485,00	4.859,00
Ischia-70	5.164,00	4.368,00	1.071,00	1.659,00	2.562,00	2.772,00
Karibik	5.268,00	4.412,00	2.424,00	3.737,00	5.735,00	6.212,00
Korsika	5.268,00	4.412,00	1.991,00	3.066,00	4.698,00	5.090,00
Kos	5.268,00	4.412,00	2.142,00	3.318,00	5.124,00	5.544,00
Kuba-50	4.957,00	4.118,00	638,00	988,00	1.525,00	1.650,00
Mainau	5.268,00	4.412,00	1.607,00	2.489,00	3.843,00	4.158,00
Mallorca	5.164,00	4.368,00	995,00	1.541,00	2.379,00	2.574,00
Menorca	nvt	nvt	1.224,00	1.896,00	2.928,00	3.168,00
Ocean-80	5.268,00	4.600,00	1.428,00	2.212,00	3.416,00	3.696,00
Palma	5.268,00	4.412,00	2.040,00	3.160,00	4.880,00	5.280,00
Rügen	5.268,00	4.412,00	1.607,00	2.489,00	3.843,00	4.158,00
Sylt	5.268,00	4.412,00	1.428,00	2.212,00	3.416,00	3.696,00

(1)

### Oprolsysteem in nis onder waterniveau

bestaat uit:

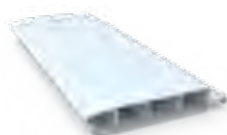
- Rolbuis RVS316-L
- Aquadeck buismotorsysteem 250Nm / 24 Volt
- Voormontageset prefab zwembad
- Aquadeck besturingskast ECB inclusief sleutelschakelaar
- Aangiethars met lasdoos
- Exclusief optionele nisafwerking Type A of B (zie pagina hiernaast)
- Inclusief transportkist van karton, exclusief transportkosten € 190,00.

(2)

### Oprolsysteem op terras boven waterniveau

bestaat uit:

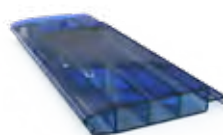
- Aandrijfmotor 24V
- Elektronische besturingskast 220/24V
- 2 consoles met rolbuis RVS 316-L
- Elektronische eindafstelling
- Sleutelschakelaar opbouw
- Set linten
- Inclusief transportkist van karton, exclusief transportkosten € 190,00.



PVC wit



PVC solar



PVC transparant



Polycarbonaat solar



Polycarbonaat transparant



Polycarbonaat metallic solar



Polycarbonaat platinum solar

## Polyfaser elementbaden

Naast het ruime assortiment Monoblok zwembaden, is Polyfaser ook marktleider op het gebied van de zogeheten "vrije vorm zwembaden". Vrijwel elke maat in elk gewenst model behoort tot de mogelijkheden. Inzetbaar in privésfeer maar ook bijzonder geschikt voor hotels, campings, saunacomplexen, vakantieparken en andere openbare gelegenheden.

We onderscheiden 2 typen :

- Lineair, met skimmers.
- Exclusief, met professionele overloopgoot.

Polyfaser elementbaden; groot, klein, diep, rond, vierkant of grillig van vorm, voor elke situatie en wens de mooiste oplossing voor het mooiste zwemparadijs in de beste kwaliteit.

De productie van de 'losse' elementen bestaat uit het handmatig lamineren van hoogwaardig polyester hars en glasvezel. Alleen daardoor kan de beste kwaliteit en stevigheid gegarandeerd worden. In grote ovens worden de geproduceerde elementen 48 uur uitgehard.

Elk element ondergaat, alvorens de fabriek te verlaten, een strenge kwaliteitscontrole. Alleen de beste kwaliteit gaat op transport. Het transport en de volledige montage (elementen, wanden en bodem) wordt verzorgd door fabrikant Polyfaser. Op de bouwplaats worden alle uitsparingen voor de inbouw delen door de Polyfaser specialisten voorzien. Vooraf wordt een productietekening aangeleverd waarop de exacte samenstelling en maatvoeringen van de elementen te zien zal zijn. U draagt de zorg van het 'gat en het vlakke, waterpas liggende, betondek.

Ook een isolerende onderlaag in bijvoorbeeld Styrodur dient voorzien te worden (ter bescherming van de bodemplaten). Nadat Polyfaser de montageklus heeft geklaard, vult de zwembadbouwer rondom aan en kan het zwemparadijs naar wens worden afgebouwd.



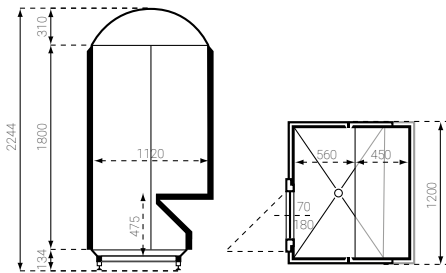


## Polyfaser polyester stoomcabines

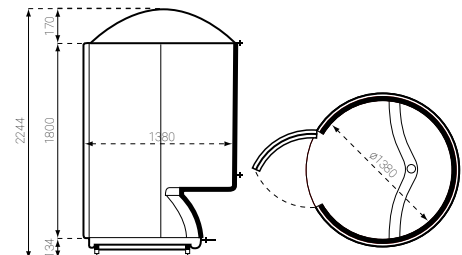


Voor privé en openbaar gebruik, topkwaliteit, gebaseerd op ruim 50 jaar ervaring in klassieke stoomtechniek. In vele uitvoeringen, standaard leverbaar in 5 kleuren. De stoomcabine wordt geleverd als handig 'bouwpakket' en is derhalve montagevriendelijk.

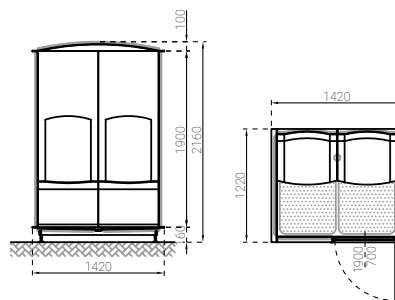
Vervaardigd uit hoogwaardig glasvezel versterkt polyester (22mm piepschuim isolatie). Standaard uitgevoerd met een in hoogte verstelbare bodem met afvoermogelijkheid. Indien gewenst tegen minderprijs zonder bodem geleverd. Elk model heeft een gebogen plafond zodat condenswater via de zijwanden wordt afgevoerd. Comfortabele zitbank ook voorzien van afwateringsgoot. Een glasdeur (bronskleur) met een hoogte van 180cm wordt standaard meegeleverd. Deze glasdeur is tegen meerprijs in helderglas leverbaar en een hoogte van 190cm (uitgezonderd model 1023001).



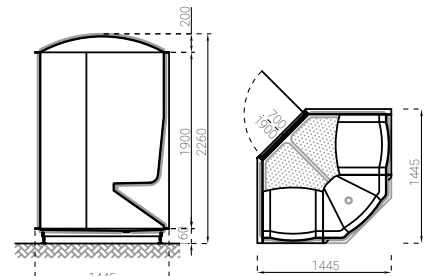
F 1023000



F 1023001



F 1023020

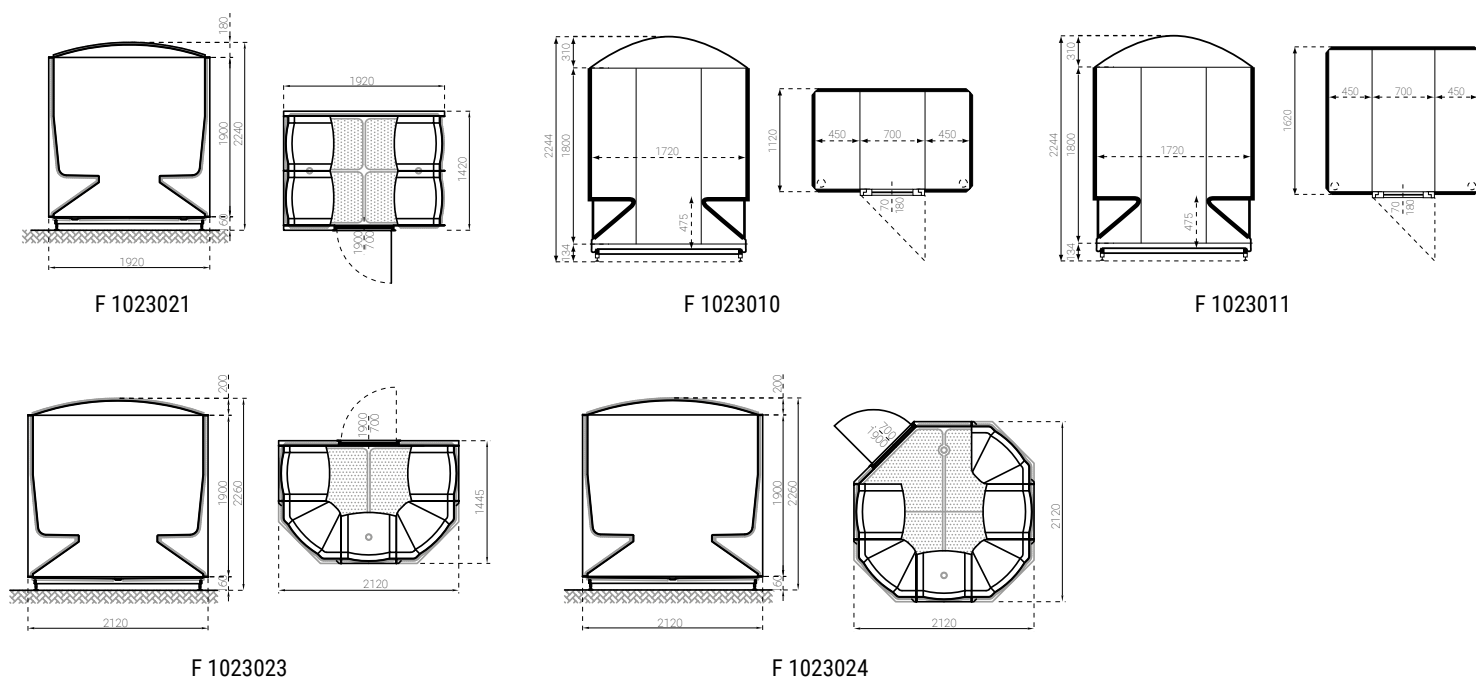


F 1023022

### Specificaties Stoomcabines voor 2 tot 3 personen

Artikelnummer	F 1023000	F 1023001	F 1023020	F 1023022
Model	112 x 122	138	142 x 122G	145 x 145E
Afmetingen	112 x 122 x 122cm	ø 138 x 222cm	142 x 122 x 216cm	145 x 145 x 226cm
€	<b>€ 3.599,00</b>	<b>€ 4.115,00</b>	<b>€ 4.298,00</b>	<b>€ 5.174,00</b>
Transportkosten (NL/BE)	€ 500,00	€ 500,00	€ 500,00	€ 500,00
Geleverd zonder bodem, minderprijs	- € 280,00	- € 310,00	- € 350,00	- € 450,00
Aantal zitplaatsen	2	2	2	3
Inhoud	2,3 m <sup>3</sup>	2,5 m <sup>3</sup>	3,0 m <sup>3</sup>	3,5 m <sup>3</sup>
Glasdeur	glad/bronskleur	structuur/bronskleur	glad/bronskleur	glad/bronskleur
Kozijn	aluminium	aluminium	aluminium	aluminium
Handgreep kleur	wit	wit	wit	wit
Bodem verstelbaar	✓	✓	✓	✓
Afwatergoot	✓	✓	✓	✓
Afvoer aantal	1	1	1	1
Gewicht (inclusief bodem)	± 125 kg	± 130 kg	± 145 kg	± 145 kg

## Polyfaser polyester stoomcabines



### Specificaties Stoomcabines voor 4 tot 6 personen

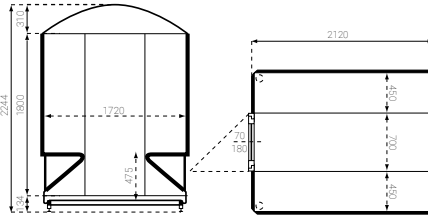
Artikelnummer	F 1023021	F 1023010	F 1023011	F 1023023	F 1023024
Model	142 x 192G	172 x 112	172 x 162	212 x 145R	212 x 212E
Afmetingen	142 x 192 x 224cm	172 x 112 x 225cm	172 x 162 x 225cm	212 x 145 x 226cm	212 x 212 x 226cm
€	<b>€ 5.412,00</b>	<b>€ 4.115,00</b>	<b>€ 5.948,00</b>	<b>€ 6.248,00</b>	<b>€ 8.729,00</b>
Transportkosten (NL/BE)	€ 500,00	€ 500,00	€ 500,00	€ 500,00	€ 500,00
Geleverd zonder bodem, minderprijs -	€ 500,00	- € 430,00	- € 610,00	- € 630,00	- € 1.050,00
Aantal zitplaatsen	4	4	6	5	6
Inhoud	5,0 m <sup>3</sup>	3,0 m <sup>3</sup>	4,5 m <sup>3</sup>	5,5 m <sup>3</sup>	7,5 m <sup>3</sup>
Glasdeur	glad/bronskleur	glad/bronskleur	glad/bronskleur	glad/bronskleur	glad/bronskleur
Kozijn	aluminium	aluminium	aluminium	aluminium	aluminium
Handgreep kleur	wit	wit	wit	wit	wit
Bodem verstelbaar	✓	✓	✓	✓	✓
Afwatgoot	✓	✓	✓	✓	✓
Afvoer aantal	2	2	2	1	2
Gewicht (inclusief bodem)	± 220 kg	± 170 kg	± 220 kg	± 180 kg	± 185 kg

### Polyfaser standaard kleurgamma stoomcabines

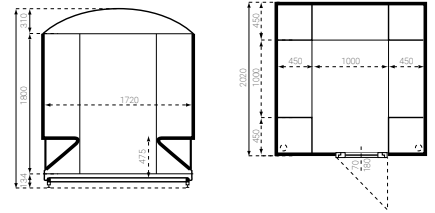


Meerprijs afwijkende RAL kleur - 5% van de stoomcabine prijs.  
Meerprijs 3D keramische kleur - 10% van de stoomcabine prijs.

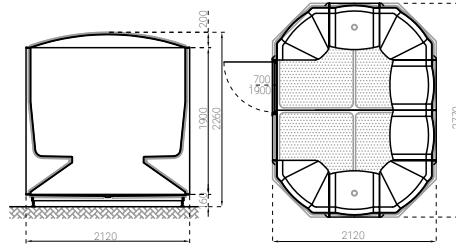
## Polyfaser polyester stoomcabines



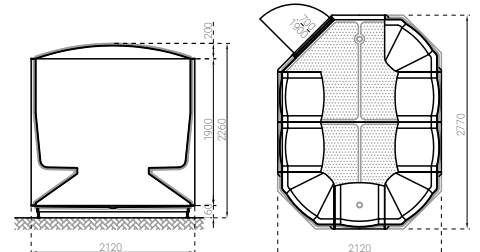
F 1023012



F 1023015



F 1023026

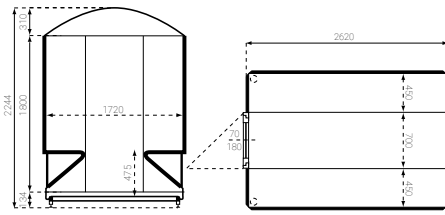


F 1023027

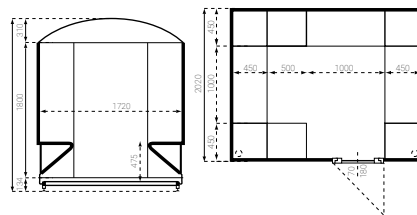
### Specificaties Stoomcabines voor 7 tot 10 personen

Artikelnummer	F 1023012	F 1023015	F 1023026	F 1023027
Model	172 x 212	202 x 202	212 x 277R	212 x 277E
Afmetingen	172 x 212 x 225cm	202 x 202 x 232cm	212 x 277 x 226cm	212 x 277 x 226cm
€	<b>€ 7.097,00</b>	<b>€ 7.931,00</b>	<b>€ 10.526,00</b>	<b>€ 10.955,00</b>
Transportkosten (NL/BE)	€ 500,00	€ 500,00	€ 500,00	€ 500,00
Geleverd zonder bodem, minderprijs	- € 820,00	- € 940,00	- € 1.370,00	- € 1.450,00
Aantal zitplaatsen	8	8	8	8
Inhoud	6,0 m <sup>3</sup>	7,0 m <sup>3</sup>	10,5 m <sup>3</sup>	10,0 m <sup>3</sup>
Glasdeur	glad/bronskleur	glad/bronskleur	glad/bronskleur	glad/bronskleur
Kozijn	aluminium	aluminium	aluminium	aluminium
Handgreep kleur	wit	wit	wit	wit
Bodem verstelbaar	✓	✓	✓	✓
Afwatergoot	✓	✓	✓	✓
Afvoer aantal	4	4	2	2
Gewicht (inclusief bodem)	± 275 kg	± 300 kg	± 185 kg	± 185 kg

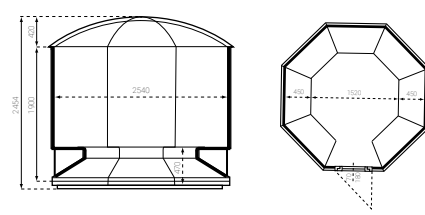
## Polyfaser polyester stoomcabines



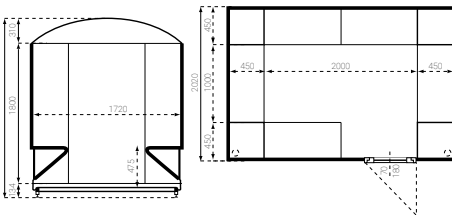
F 1023013



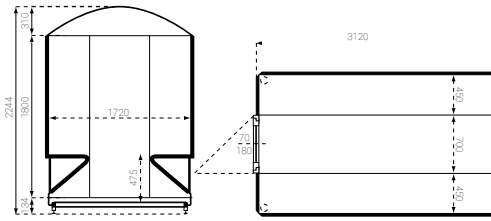
F 1023016



F 1023018



F 1023017



F 1023014

### Specificaties Stoomcabines voor 10 tot 12 personen

Artikelnummer	F 1023013	F 1023016	F 1023018	F 1023017	F 1023014
Model	172 x 262	202 x 252	254 Octagon	202 x 302	172 x 312
Afmetingen	172 x 262 x 225cm	202 x 252 x 225cm	254 x 254 x 248cm	202 x 302 x 225cm	172 x 312 x 225cm
€	<b>€ 8.678,00</b>	<b>€ 9.074,00</b>	<b>€ 9.863,00</b>	<b>€ 10.160,00</b>	<b>€ 9.373,00</b>
Transportkosten (NL/BE)	€ 500,00	€ 500,00	€ 500,00	€ 500,00	€ 500,00
Geleverd zonder bodem, minderprijs-	€ 960,00	- € 990,00	- € 1.250,00	- € 1.300,00	- € 1.200,00
Aantal zitplaatsen	10	10	11	12	12
Inhoud	7,0 m <sup>3</sup>	9,0 m <sup>3</sup>	10,0 m <sup>3</sup>	11,0 m <sup>3</sup>	9,0 m <sup>3</sup>
Glasdeur	glad/bronskleur	glad/bronskleur	glad/bronskleur	glad/bronskleur	glad/bronskleur
Kozijn	aluminium	aluminium	aluminium	aluminium	aluminium
Handgreep kleur	wit	wit	wit	wit	wit
Bodem verstelbaar	✓	✓	✓	✓	✓
Afwatergoot	✓	✓	✓	✓	✓
Afvoer aantal	4	4	2	4	4
Gewicht (inclusief bodem)	± 295 kg	± 360 kg	± 440 kg	± 410 kg	± 350 kg

### Polyfaser standaard kleurgamma stoomcabines



Meerprijs afwijkende RAL kleur - 5% van de stoomcabine prijs.  
Meerprijs 3D keramische kleur - 10% van de stoomcabine prijs.

## Pomaz Pools staalwandbaden

Opgebouwd uit een vuurverzinkte, meermalig gelakte staalwand, om in te graven (ovaal) of op te zetten (rond). Een populair zwembad met een zeer interessante prijs- kwaliteitsverhouding.

Kwalitatieve PVC liner in 0,6mm dikte in de kleur blauw, standaard voorzien van liner-track (-L). De 0,6mm liner is geschikt tot een maximale watertemperatuur van 27°C. Bepalend voor de kwaliteit is het gewicht van 600 gram per m<sup>2</sup>. 2 jaar fabrieksgarantie.

Baden met een diepte van 120 cm hebben een wanddikte 0,6mm en linerdikte 0,6mm.

Baden met een diepte van 150 cm hebben een wanddikte 0,8mm en linerdikte 0,6mm.

**Pomaz Pools zijn op aanvraag in diverse andere maatvoeringen en kleuren leverbaar, houd daarbij rekening met een aantal weken levertijd.**



### Rond met blauwe liner, dikte 0,6mm

Artikelnummer	Omschrijving	€
C 1401235-L	ø 350 x 120 cm - inhoud 11 m <sup>3</sup>	837,00
C 1401242-L	ø 420 x 120 cm - inhoud 16 m <sup>3</sup>	997,00
C 1401250-L	ø 500 x 120 cm - inhoud 23 m <sup>3</sup>	1.224,00
C 1401260-L	ø 600 x 120 cm - inhoud 34 m <sup>3</sup>	1.684,00
C 1401542-L	ø 420 x 150 cm - inhoud 20 m <sup>3</sup>	1.338,00
C 1401550-L	ø 500 x 150 cm - inhoud 29 m <sup>3</sup>	1.468,00
C 1401560-L	ø 600 x 150 cm - inhoud 42 m <sup>3</sup>	1.998,00

### Ovaal met blauwe liner, dikte 0,6mm

C 1401292-L	350 x 700 x 120 cm - inhoud 25 m <sup>3</sup>	1.704,00
C 1401293-L	420 x 820 x 120 cm - inhoud 35 m <sup>3</sup>	2.126,00
C 1401592-L	350 x 750 x 150 cm - inhoud 33 m <sup>3</sup>	2.119,00
C 1401593-L	420 x 820 x 150 cm - inhoud 44 m <sup>3</sup>	2.701,00





## Pomaz Pools vervangingsliners

Pomaz Pools vervangingsliners zijn op aanvraag in diverse andere maatvoeringen en kleuren leverbaar, houd daarbij rekening met een aantal weken levertijd.

### Rond met liner-track- kleur blauw, dikte 0,6mm

Artikelnummer	Omschrijving	€
C 1402230-L	∅ 300 x 120 cm	293,00
C 1402235-L	∅ 350 x 120 cm	364,00
C 1402242-L	∅ 420 x 120 cm	483,00
C 1402250-L	∅ 500 x 120 cm	633,00
C 1402260-L	∅ 600 x 120 cm	795,00
C 1402542-L	∅ 420 x 150 cm	489,00
C 1402550-L	∅ 500 x 150 cm	645,00
C 1402560-L	∅ 600 x 150 cm	931,00

### Ovaal met liner-track - kleur blauw, dikte 0,6mm

C 1402291-L	300 x 600 x 120 cm	604,00
C 1402292-L	350 x 700 x 120 cm	736,00
C 1402293-L	420 x 820 x 120 cm	889,00
C 1402294-L	450 x 900 x 120 cm	1.015,00
C 1402591-L	300 x 600 x 150 cm	618,00
C 1402592-L	350 x 750 x 150 cm	772,00
C 1402593-L	420 x 820 x 150 cm	947,00
C 1402599-L	420 x 950 x 150 cm	1.080,00
C 1402600-L	500 x 1030 x 150 cm	1.452,00



## Bovenprofiel set universeel voor Pomaz Pools - blauw

Voor liners voorzien van over-de-rand bies en liner-track.

C 1403332	∅ 300 cm	129,50
C 1403336	∅ 350 cm	138,00
C 1403343	∅ 420 cm	164,00
C 1403351	∅ 500 cm	186,00
C 1403361	∅ 600 cm	229,00
C 1403044	∅ 700 cm	267,00
C 1403381	∅ 800 cm	302,00
C 1403410	Ovaal 300 x 600 cm	180,00
C 1403411	Ovaal 350 x 700 cm	215,00
C 1403407	Ovaal 360 x 737 cm	224,00
C 1403700	Ovaal 350 x 750 cm	228,00
C 1403412	Ovaal 420 x 820 cm	277,00
C 1403413	Ovaal 450 x 900 cm	290,00
C 1403405	Ovaal 420 x 950 cm	292,00
C 1403414	Ovaal 500 x 1030 cm	321,00



## Inbouwsa openbaar volgens DAISY-voorstel voor overleg



De hierbij genoemde opsomming aan materialen is een pure inschatting en is gebaseerd op een aanname.

Dit dus niet te beoordelen als standaard toepasbare componenten voor elk model spa en/of elke situatie. Vanzelfsprekend kunnen wij hierin passend adviseren.

CONCEPT

Ter verduidelijking van de benodigde techniek bij een inbouwsa (onafhankelijk van merk/model) wordt op deze pagina de mogelijkheden in de techniek voor plaatsing in een openbare (WHVBZ/Vlarem) situatie toegelicht. Daarbij is uitgegaan van de techniek volgens het DAISY concept - optimale techniek qua automatisering en waterbehandeling (zie tekening). DAISY+ behoort uiteraard ook tot de mogelijkheden.

**Indien een spa wordt toegepast in een openbare/publieke toepassing is overleg met de betrokken instanties noodzakelijk, om eventuele misverstanden en risico's vooraf weg te nemen. Houd altijd rekening met maximale afmetingen van de (aanzuig)openingen in de spa en eventuele aanpassingen daarvoor. Flow- en installatieschema's, maximale aanzuigsnelheden, minimaal te realiseren filtercapaciteit zijn enkele voorwaarden die altijd afgestemd moeten worden.**

**Pomp/filterinstallatie** (capaciteit afhankelijk van model en eis, in dit concept max 6 personen)

Artikelnummer Omschrijving

C 0605230	Speck Badu Prime 25 1,3kW 230/400 V, capaciteit 25m <sup>3</sup> /h
C 0619075-G	Optidrive frequentieregelaar tot 2,20kW
D 0511079	Calplas filter DCH/P ø 720mm (20m <sup>3</sup> /h bij 50m <sup>3</sup> /h/m <sup>2</sup> , 12m <sup>3</sup> /h bij 30m <sup>3</sup> /h/m <sup>2</sup> )
C 0585031	AFM 1 - 20 zakken van 21kg.
C 0585032	AFM 2 - 9 zakken van 21kg.
C 0582536	Aqua Easy automatisch terugspoelventiel DN50
C 0582511	Aqua Easy 3-wegventiel DN50, tbv naspoelen
A 0941075	Zichtglas 75mm
C 0582511	Aqua Easy 3-wegventiel DN50, tbv omschakelen buffer/overloopgoot
C 0582569	Compressor Createx 230 Volt, met 3 liter voorraadvat
A 0589020	Paneeldrukmeterset, voor meting verschuldruk tussen inkomend/uitgaand filterwater, zodat het terugspoelmoment zichtbaar wordt.

**Waterbehandeling** (te doseren producten niet opgenomen)

D 0805302	Bayrol PoolManager Pro Analyt 2 pH/Vrijchloro regeling
D 0823002	Stenner doseerpomp 3,15 liter/uur (2 stuks nodig, tbv chloor en zuur)
D 0823003	Stenner vlokomp 3,2 tot 160 ml/uur (2 stuks nodig, tbv APF en ACO)
D 0950008	Statische mixer (ZPM), tbv dosering APF, voor het filter te plaatsen
D 0950013	Statische mixer (ZPM), tbv dosering ACO, na het filter te plaatsen
D 0809018	Aqua Easy Pool UV-C 30+ sterilisator (alleen in binnensituatie nodig)

**Verwarming** (uitgaande van CV-verwarming, afhankelijk van capaciteit ketel)

A 0701051	Pahlen RVS warmtewisselaar 51.000Kcal/h - 59kW
-----------	--

**Besturing**

C 0771229	Aqua Easy Pool Control 3
C 0771235	Watersensor, met 4 meter kabel

**Hydromassage** (water, exclusief bediening)

C 0605055	Speck Badu 43/15 massagepomp 0,75kW/400 Volt - 15m <sup>3</sup> /h
C 0771270	Aqua Easy Basic filterpompbesturing (exclusief luchtslang), tevens PN en Piëzo schakelkast

**Massage** (lucht, exclusief bediening),

houd rekening met de wettelijk vereiste maximale aanzuigsnelheden.

C 1427094-D	Professionele blower 1,5kW 230/400 V
C 1431120-DVP	Aanzuigfilter 2"
C 1431100-DVP	Persveiligheid 1¼"M
C 0771270	Aqua Easy Basic filterpompbesturing (exclusief luchtslang), tevens PN en Piëzo schakelkast

**Buffertank en besturing**

nodig bij overloopgoot, inhoud en uitvoering buffer te bepalen.

C 1553035	Aqua Easy buffertankbesturing
C 0144000	Electrode tbv Aqua Easy buffertankbesturing (minimaal 4 nodig)
E 0946004	Watermeter, voor meting hoeveelheid toegediend suppletiewater

**Flowmeting (verplicht)**

Flowmeter	notg
Afdekking, afhankelijk van model	notg

\* Om het geheel te completeren dient tevens gedacht te worden aan posten voor oa bouwkundige voorzieningen, Pvc leidingen en appendagematerialen, arbeids- en installatiekosten etc.

## Riviera Pool inbouwspa's

Gebouwd en ontwikkeld door Riviera Pool, een gekende leverancier met meer dan 35 jaar ervaring. Vervaardigd uit uniek hoogwaardig sanitairacryl. Met of zonder overloopgoot, voor toepassing in privé- of openbare situaties. De modellen voor openbare toepassing zijn goedgekeurd voor WHVBZ/Vlarem wet en regelgeving. Alle whirlpools zijn TUV goedgekeurd.

Mooie lijnen met een strak design. Ergonomisch gevormde zitplaatsen met uitgebreide en door-dachte massage mogelijkheden;



**Superjets** hebben roterende elementen en zorgen daarmee voor een zachte, oppervlakkige en opbouwende massage.

**Turbojets** zijn grote, krachtige sproeiers die op de grote en krachtige spierpartijen van de onder-rug zijn gericht en daar een dieper doordringende massage moeten doen plaatsvinden.

**Microjets** hebben de diameter van een vinger en zorgen daarmee voor een krachtige, puntsge-wijze vingerdrukmassage. Ze zijn op de schouder- en nekspieren gericht, op de spieren links en rechts van de wervelkolom en op de voeten en de kuiten.



**Multi- en Multimasterjet** hebben een veelvoud aan openingen en strooien zo een zachte krachtige waterstraal middels een groot vlak op het lichaam. Ze dienen voor de massage van de onderliggende huid- en spiergroepen en ter voorbereiding van het lichaam op een intensievere massage. Uitgerust met een separate massagepomp.

### Besturing

De Spa Manager met Duplex Digital Control is de geniale commandocentrale van de whirlpool. Hij regelt alle zwembadfuncties eenvoudig en veilig en zorgt voor de onderlinge afstemming van de onderdelen. Hij levert digitale gegevens, zoals watertemperatuur en tijd, diagnosemeldingen en werkmodi.

### Jetsystemen

Twee afzonderlijke krachtige massagepompen\* met ieder 400 liter watercapaciteit per minuut (!) zorgen voor een krachtige onderwatermassage.

Door de „AirControls“ aan de rand van de spa wordt de hoeveelheid lucht in de waterstraal en daarmee de massage-intensiteit geregeld. Alle sproeierelementen zijn gemakkelijk verwis-selbaar en gedeeltelijk afzonderlijk regelbaar. De afdekkingen zijn gemaakt van hoogwaardig chroomstaal. De „JetControl“-omschakeling is comfortabel vanuit iedere zitplaats bereikbaar. Hiermee kunt u de waterhoeveelheden en de verdeling van de Jet-intensiteiten op de afzonder-lijke massageplaatsen regelen.

## Zonder overloopgoot - voor privé toepassing

*Het aantal personen per spa wat door de fabrikanten wordt gespecificeerd is altijd bij benadering. Dit aantal dient dan ook niet beoordeeld te worden als een vast aantal volwassenen wat tegelijker-tijd met voldoende ruimte in de spa kan zitten.*



Wij hebben de Strato 2.0 inge-bouwd in onze showroom.

<b>Model</b>	<b>Strato 2.0</b>
<b>Prijs model (kaal)</b>	<b>€ 10.488,00</b>
Transportkosten (NL/BE)	€ 250,00
Afmetingen (± 1cm)	194 x 194 x 80 cm
Artikelnummer	E 1420018
Inhoud (water)	1300 liter
Leeggewicht (circa)	110 kg
Verlichting	50 watt/12 V
Uitvoering	10 Super jets, 2 Turbo jets, 10 Micro jets, 8 Lucht jets 4 hoofdstuunen, vlakskimmer met filterpatroon, exclusief digitaal bedieningspaneel (zit in techniekpakket)
Kleurmogelijkheden	Weiß en Meerblau (standaard), Pearl en Silber (meerprijs)
Techniekpakket (exclusief)	E 14 20.031 of E 14 20.031-WW



<b>Model</b>	<b>Strato 2.3</b>
<b>Prijs model (kaal)</b>	<b>€ 11.374,00</b>
Transportkosten (NL/BE)	€ 250,00
Afmetingen (± 1cm)	226 x 226 x 85 cm
Artikelnummer	E 1420027
Inhoud (water)	1800 liter
Leeggewicht (circa)	170 kg
Verlichting	50 watt/12 V
Uitvoering	10 Super jets, 2 Turbo jets, 10 Micro jets, 8 Lucht jets (optioneel tegenover de trap 4 Multijets en 1 Multimasterjet met separate pomp te voorzien)
	4 hoofdsteunen, vlakskimmer met filterpatroon, exclusief digitaal bedieningspaneel (zit in techniekpakket)
Kleurmogelijkheden	Wei en Meerblau (standaard), Pearl en Silber (meerprijs)
Techniekpakket (exclusief)	E 14 20.032 of E 14 20.032-WW



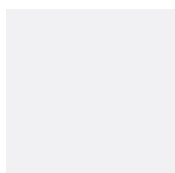
<b>Model</b>	<b>Wave 2.0</b>
<b>Prijs model (kaal)</b>	<b>€ 11.038,00</b>
Transportkosten (NL/BE)	€ 250,00
Afmetingen (± 1cm)	206 x 226 x 85 cm
Artikelnummer	E 1420028
Inhoud (water)	1710 liter
Leeggewicht (circa)	135 kg
Verlichting	50 watt/12 V
Uitvoering	6 Super jets, 4 Turbo jets, 10 Micro jets, 8 Lucht jets 4 hoofdsteunen, vlakskimmer met filterpatroon, exclusief digitaal bedieningspaneel (zit in techniekpakket)
Kleurmogelijkheden	Wei en Meerblau (standaard), Pearl en Silber (meerprijs)
Techniekpakket (exclusief)	E 14 20.032 of E 14 20.032-WW



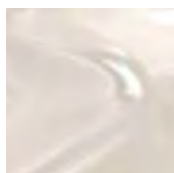
<b>Model</b>	<b>Roman 195</b>
<b>Prijs model (kaal)</b>	<b>€ 10.625,00</b>
Transportkosten (NL/BE)	€ 250,00
Afmetingen (± 1cm)	∅ 193 x 83 cm
Artikelnummer	E 1420009
Inhoud (water)	1100 liter
Leeggewicht (circa)	100 kg
Verlichting	50 watt/12 V
Uitvoering	6 Super jets, 4 Turbo jets, 10 Micro jets, 16 Lucht jets 4 hoofdsteunen, vlakskimmer (geen filterpatroon), exclusief digitaal bedieningspaneel (zit in techniekpakket)
Kleurmogelijkheden	Wei en Meerblau (standaard), Pearl en Silber (meerprijs)
Techniekpakket (exclusief)	E 14 20.036 of E 14 20.036-WW



<b>Model</b>	<b>Roman 225</b>
<b>Prijs model (kaal)</b>	<b>€ 11.749,00</b>
Transportkosten (NL/BE)	€ 250,00
Afmetingen (± 1cm)	∅ 223 x 85 cm
Artikelnummer	E 1420010
Inhoud (water)	1680 liter
Leeggewicht (circa)	170 kg
Verlichting	50 watt/12 V
Uitvoering	6 Super jets, 4 Turbo jets, 10 Micro jets, 16 Lucht jets 4 hoofdsteunen, vlakskimmer (geen filterpatroon), exclusief digitaal bedieningspaneel (zit in techniekpakket)
Kleurmogelijkheden	Wei en Meerblau (standaard), Pearl en Silber (meerprijs)
Techniekpakket (exclusief)	E 14 20.036 of E 14 20.036-WW



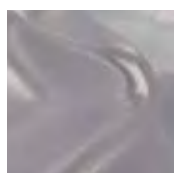
Wei



Pearl  
(meerprijs)



Meerblau



Silber  
(meerprijs)

**NIEUW  
NEW**



## Met overloopgoot - voor privé toepassing

*Het aantal personen per spa wat door de fabrikanten wordt gespecificeerd is altijd bij benadering. Dit aantal dient dan ook niet beoordeeld te worden als een vast aantal volwassenen wat tegelijkertijd met voldoende ruimte in de spa kan zitten.*

Bij de Wave 255 Highline kan de waterspiegel met één druk op de knop verlaagd worden. De overloop fungeert dan als spatwateropvang.

<b>Model</b>	<b>Wave 255 Highline</b>
<b>Prijs model (kaal)</b>	<b>€ 14.725,00 (exclusief overloopgootroosters)</b>
Transportkosten (NL/BE)	€ 250,00
Afmetingen (± 1cm)	254 x 254 x 77 cm
Artikelnummer	E 1420020
Inhoud (water)	1680 liter
Leeggewicht (circa)	170 kg
Verlichting	50 watt/12 V
Afwerking overloop	oplegelement (steun) voor optionele afwerking
Uitvoering	6 Super jets, 4 Turbo jets, 10 Micro jets, 1 waterval. 4 hoofddeunen, vlakskimmer met filterpatroon, exclusief digitaal bedieningspaneel (zit in techniekpakket)
Kleurmogelijkheden	Wei en Meerblau (standaard), Pearl en Silber (meerprijs)
Techniekpakket (exclusief)	E 14 20.037 of E 14 20.037-WW

**NIEUW  
NEW**

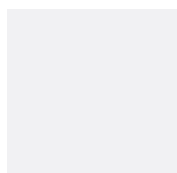


## Met overloopgoot - voor openbare toepassing

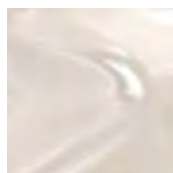
Indien een spa wordt toegepast in een openbare/publieke toepassing is overleg met de betrokken instanties noodzakelijk, om eventuele misverstanden en risico's vooraf weg te nemen. Houd altijd rekening met maximale afmetingen van de (aanzuig)openingen in de spa en eventuele aanpassingen daarvoor. Flow- en installatieschema's, maximale aanzuigsnelheden, minimaal te realiseren filtercapaciteit zijn enkele voorwaarden die altijd afgestemd moeten worden.

*Het aantal personen per spa wat door de fabrikanten wordt gespecificeerd is altijd bij benadering. Dit aantal dient dan ook niet beoordeeld te worden als een vast aantal volwassenen wat tegelijkertijd met voldoende ruimte in de spa kan zitten.*

<b>Model</b>	<b>Wave 255 public</b>
<b>Prijs model (kaal)</b>	<b>€ 14.259,00 (inclusief overloopgootroosters)</b>
Transportkosten (NL/BE)	€ 250,00
Afmetingen (± 1cm)	254 x 254 x 77 cm
Artikelnummer	E 1420021
Inhoud (water)	1680 liter
Leeggewicht (circa)	170 kg
Verlichting	50 watt/12 V
Afwerking overloop	Roosters PVC in kleur wit
Uitvoering	6 Super jets, 4 Turbo jets, 10 Micro jets, 1 waterval. 4 hoofddeunen, vlakskimmer met filterpatroon, exclusief digitaal bedieningspaneel (zit in techniekpakket)
Kleurmogelijkheden	Wei en Meerblau (standaard), Pearl en Silber (meerprijs)
Techniekpakket (exclusief)	E 14 20.038 of E 14 20.038-WW



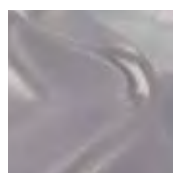
Wei



Pearl  
(meerprijs)



Meerblau



Silber  
(meerprijs)



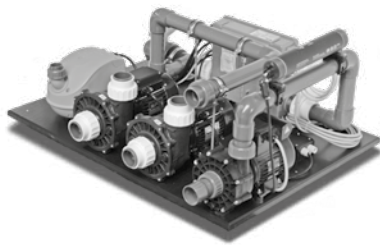
**Accessoires** Riviera inbouwspa privé

**Techniekpakket inbouwspa's compleet, voor circulatie en massage**

Artikelnummer	Omschrijving	€
E 1420031	Type II - 230 V/16 A, bestaat uit; - Filterpomp 0,33 kW - 2 Massagepompen 1,0 kW - Heater elektrisch 3 kW - Blower 0,5 kW - Besturing met digitaal display	3.403,00
E 1420031-WW	als E 1420031, echter met 40 kW warmtewisselaar ipv elektrische heater	4.062,00
E 1420032	Type III - 2 x 230 V/16 A, bestaat uit; - Filterpomp 0,33 kW - 2 Massagepompen 1,0 kW - Heater elektrisch 3 + 2 kW - Blower 0,5 kW - Besturing met digitaal display	3.915,00
E 1420032-WW	als E 1420032, echter - 230 V/16 A met 40 kW warmtewisselaar ipv elektrische heater	4.428,00
E 1420036	Type III - 2 x 230 V/16 A, bestaat uit; - Filterpomp 0,55 kW - 230 V - Patroonfilter - 2 Massagepompen 1,0 kW + 1,5 kW - 230 V - Heater elektrisch 1x3 + 1x2 kW - 230 V - Blower 0,5 kW - Ozongenerator - Transformator 50 Watt/12 V - Besturing met digitaal display - Afstandsbediening - Benodigd vermogen 2 x 16 A	5.741,00
E 1420036-WW	als E 1420036, echter - 230 V/16 A met 40 kW warmtewisselaar ipv elektrische heater	6.275,00
E 1420044	Massagepakket tbv Stato 2.3 - 230 V/16 A, bestaat uit; 4 Multi-jets en 1 Multimasterjet in trapedeelte inclusief massagepomp en besturing - Exclusief technische installatie	1.107,00
E 1420037	Type V - 2 x 230 V/16 A, bestaat uit; - Filterpomp 1,0 kW - 230 V - Patroonfilter - 2 Massagepompen 1,5 kW - 230 V - Heater elektrisch 1x2 + 1x3 kW - 230 V - Blower 0,5 kW - Ozongenerator - Transformator 50 Watt/12 V - Besturing met digitaal display - Benodigd vermogen 2 x 16 A	6.990,00
E 1420037-WW	als E 1420037, echter - 230 V/16 A met 40 kW warmtewisselaar extra icm de elektrische heater	7.520,00
E 1420038	Type VI - 2 x 230 V/16 A, bestaat uit; - Filterpomp 1,0 kW - 230 V - Patroonfilter - 2 Massagepompen 1,5 kW - 230 V - Heater elektrisch 1x2 + 1x3 kW - 230 V - Blower 0,5 kW - Ozongenerator - Transformator 50 Watt/12 V - Besturing met digitaal display - Benodigd vermogen 2 x 16 A	5.439,00
E 1420038-WW	als E 1420038, echter - 230 V/16 A met 40 kW warmtewisselaar extra icm de elektrische heater	5.973,00



De hierbij genoemde opsomming aan materialen is in de basis geschikt voor alle inbouwspa's uit ons assortiment, . Dit kan echter niet beoordeeld worden als standaard toepasbare componenten voor elk model spa en/of elke situatie. Vanzelfsprekend kunnen wij hierin passend adviseren.



E 1420031





### Afdekking

Hardcover, met dakvorm. Voorzien van 6cm PU-schuim, afgewerkt in kunstleder.

Verkrijgbaar in de kleuren wit, grijs of bruin.

Artikelnummer	Omschrijving	€
E 1420105	voor Strato 2.0, 4-delig met dakvorm	1.537,00
E 1420106	voor Strato 2.3, 4-delig met dakvorm	1.619,00
E 1420107	voor Wave 2.0, 4-delig met dakvorm	1.619,00
E 1420108	voor Roman 195, 2-delig	1.138,00
E 1420109	voor Roman 225, 2-delig	1.361,00

### Aqua Easy filtersets voor filtratie

Er zijn diverse standaardsets leverbaar, zie hoofdstuk 5 van deze catalogus.

Wij selecteerden ondergenoemde sets, uitgaande van een **privé-situatie**.

Artikelnummer	Omschrijving	capaciteit in m <sup>3</sup> /h bij 50m <sup>3</sup> /h/m <sup>2</sup>	€
---------------	--------------	---	---



C 0550811

C 0550811	Type Comfort 15 Next, met de volgende componenten; - Calplas FA15 filter ø 640mm (exclusief filtermedium) - Speck Badu Eco Touch-Pro II frequentiegestuurde zwembadpomp 20m <sup>3</sup> /h - Aqua Easy Next automatische pH/Redox regeling (inclusief zuiglanzen, exclusief lekbakken) - Aqua Easy Pool Control zwembadbesturing - Aqua Easy automatisch terugspoelventiel DN40 (met kijkglas in afvoerleiding) inclusief geluidsarme compressor met voorraadvat. - FlowVis mechanische flowmeter - Massief kunststof fundatie(bodem)rooster 1010x730mm - Massief kunststof fundatie(wand)rooster 1010x1730mm, los te koppelen voor (ver)plaatsing - Verlijmd en voorgemonteerd met appendagemateriaal, by-pass in retourleiding om 'vers' water door verwarmingselement te kunnen sturen. - Inclusief wielen, verrijdbaar uitgevoerd.	15	7.168,00
-----------	--	----	----------



C 0550820

C 0550820	Type DAISY 15, met de volgende componenten; - Calplas HFS15 filter ø 640mm (exclusief filtermedium) - Speck Badu Eco VS frequentiegestuurde zwembadpomp 24m <sup>3</sup> /h - Aqua Easy Next pH/Redox/DAISY regeling (inclusief zuiglanzen, exclusief lekbakken) - Statische mixers, 2 stuks voor APF en ACO, inclusief injectieventielen - Aqua Easy Pool Control zwembadbesturing - Aqua Easy automatisch terugspoelventiel DN40 (met kijkglas in afvoerleiding) inclusief geluidsarme compressor met voorraadvat. - FlowVis mechanische flowmeter - Massief kunststof fundatie(bodem)rooster 1010x890mm - Massief kunststof fundatie(wand)rooster 1010x1730mm, los te koppelen voor (ver)plaatsing - Verlijmd en voorgemonteerd met appendagemateriaal, by-pass in retourleiding om 'vers' water door verwarmingselement te kunnen sturen. Inclusief wielen, verrijdbaar uitgevoerd.	15	8.777,00
-----------	--	----	----------



## Met overloopgoot - voor privé en openbare toepassing

Indien een spa wordt toegepast in een openbare/publieke toepassing is overleg met de betrokken instanties noodzakelijk, om eventuele misverstanden en risico's vooraf weg te nemen. Houd altijd rekening met maximale afmetingen van de (aanzuig)openingen in de spa en eventuele aanpassingen daarvoor. Flow- en installatieschema's, maximale aanzuigsnelheden, minimaal te realiseren filtercapaciteit zijn enkele voorwaarden die altijd afgestemd moeten worden.

*Het aantal personen per spa wat door de fabrikanten wordt gespecificeerd is altijd bij benadering. Dit aantal dient dan ook niet beoordeeld te worden als een vast aantal volwassenen wat tegelijkertijd met voldoende ruimte in de spa kan zitten.*



<b>Model</b>	<b>Octagon public 255</b>
<b>Prijs model (kaal)</b>	<b>€ 14.088,00 (exclusief overloopgootroosters)</b>
Overloopgootroosters	€ 1.829,00
Transportkosten (NL/BE)	€ 350,00
Afmetingen (± 1cm)	252 x 252 cm
Artikelnummer	E 1420014
Personen index (DIN)	4
Inhoud (water)	1450 liter
Leeggewicht (circa)	170 kg
Verlichting	Niet inbegrepen, optioneel
Uitvoering	70 Lucht jets massagebank
	Exclusief bediening (PN-drukkers en paneel)
Kleurmogelijkheden	Wei en Meerblau (standaard), Pearl en Silber (meerprijs)



<b>Model</b>	<b>Octagon public 285</b>
<b>Prijs model (kaal)</b>	<b>€ 16.086,00 (exclusief overloopgootroosters)</b>
Overloopgootroosters	€ 2.065,00
Transportkosten (NL/BE)	€ 350,00
Afmetingen (± 1cm)	283 x 283 cm
Artikelnummer	E 1420015
Personen index (DIN)	5
Inhoud (water)	2100 liter
Leeggewicht (circa)	215 kg
Verlichting	Niet inbegrepen, optioneel
Uitvoering	70 Lucht jets massagebank
	Exclusief bediening (PN-drukkers en paneel)
Kleurmogelijkheden	Wei en Meerblau (standaard), Pearl en Silber (meerprijs)



<b>Model</b>	<b>Octagon public 355L</b>
<b>Prijs model (kaal)</b>	<b>€ 19.627,00 (exclusief overloopgootroosters)</b>
Overloopgootroosters	€ 2.286,00
Transportkosten (NL/BE)	€ 350,00
Afmetingen (± 1cm)	253 x 353 cm
Artikelnummer	E 1420016
Personen index (DIN)	6
Inhoud (water)	2300 liter
Leeggewicht (circa)	350 kg
Verlichting	Niet inbegrepen, optioneel
Uitvoering	70 Lucht jets massagebank
	Exclusief bediening (PN-drukkers en paneel)
Kleurmogelijkheden	Wei en Meerblau (standaard), Pearl en Silber (meerprijs)



<b>Model</b>	<b>Octagon public 355K</b>
<b>Prijs model (kaal)</b>	<b>€ 19.627,00 (exclusief overloopgootroosters)</b>
Overloopgootroosters	€ 2.286,00
Transportkosten (NL/BE)	€ 350,00
Afmetingen (± 1cm)	253 x 353 cm
Artikelnummer	E 1420017
Personen index (DIN)	6
Inhoud (water)	2300 liter
Leeggewicht (circa)	350 kg
Verlichting	Niet inbegrepen, optioneel
Uitvoering	77 Lucht jets massagebank
	Exclusief bediening (PN-drukkers en paneel)
Kleurmogelijkheden	Wei en Meerblau (standaard), Pearl en Silber (meerprijs)

## Met overloopgoot - voor privé en openbare toepassing

Indien een spa wordt toegepast in een openbare/publieke toepassing is overleg met de betrokken instanties noodzakelijk, om eventuele misverstanden en risico's vooraf weg te nemen. Houd altijd rekening met maximale afmetingen van de (aanzuig)openingen in de spa en eventuele aanpassingen daarvoor. Flow- en installatieschema's, maximale aanzuigsnelheden, minimaal te realiseren filtercapaciteit zijn enkele voorwaarden die altijd afgestemd moeten worden.

*Het aantal personen per spa wat door de fabrikanten wordt gespecificeerd is altijd bij benadering. Dit aantal dient dan ook niet beoordeeld te worden als een vast aantal volwassenen wat tegelijkertijd met voldoende ruimte in de spa kan zitten.*



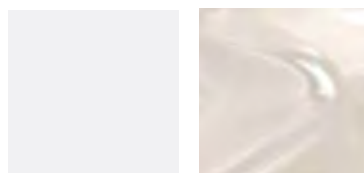
<b>Model</b>	<b>Roman public 255</b>
<b>Prijs model (kaal)</b>	<b>€ 14.088,00 (exclusief overloopgootroosters)</b>
Overloopgootroosters	€ 1.829,00
Transportkosten (NL/BE)	€ 350,00
Afmetingen (± 1cm)	ø 252 x 87 cm
Artikelnummer	E 1420012
Personen index (DIN)	4
Inhoud (water)	1420 liter
Leeggewicht (circa)	170 kg
Verlichting	Niet inbegrepen, optioneel
Uitvoering	70 Lucht jets massagebank
	Exclusief bediening (PN-drukkers en paneel)
Kleurmogelijkheden	Wei en Meerblau (standaard), Pearl en Silber (meerprijs)

<b>Model</b>	<b>Roman public 285</b>
<b>Prijs model (kaal)</b>	<b>€ 16.086,00 (exclusief overloopgootroosters)</b>
Overloopgootroosters	€ 2.065,00
Transportkosten (NL/BE)	€ 350,00
Afmetingen (± 1cm)	ø 281 x 87 cm
Artikelnummer	E 1420013
Personen index (DIN)	5
Inhoud (water)	2020 liter
Leeggewicht (circa)	215 kg
Verlichting	Niet inbegrepen, optioneel
Uitvoering	70 Lucht jets massagebank
	Exclusief bediening (PN-drukkers en paneel)
Kleurmogelijkheden	Wei en Meerblau (standaard), Pearl en Silber (meerprijs)

### Accessoires Riviera inbouwspa met overloopgoot

#### Massagepakket (ingebouwd af fabriek)

E 1420042	Massagepakket 8-20, bestaat uit; - 8 Super jets - 2 Aanzuigpunten - massagepomp kunststof 1,5 kW - 230 V - Vrije luchtaanzuiging - Exclusief technische installatie en schakeling.	1.697,00
E 1420043	Massagepakket 18-40, bestaat uit; - 6 Super jets - 8 Micro jets - 4 Turbo jets - 2 Aanzuigpunten - massagepomp brons 2,2 kW - 400 V - Vrije luchtaanzuiging - Exclusief technische installatie	3.084,00
E 1420070	Set steunpoten (8 stuks) voor ondersteuning overloopgoot	763,00
E 1420071	Bodeminlaat wit ø 180mm/2½" F - 30m³/h	453,00
E 1420069	Bodeminlaat RVS gepolijst ø 280mm/110F - 50m³/h	582,00
E 1420077	Inlaatschelp RVS gepolijst 1½" M	229,00
E 1420078	Overloopschelp RVS gepolijst 1½" M	229,00



Wei

Pearl  
(meerprijs)



Meerblau  
(meerprijs)

Silber  
(meerprijs)

